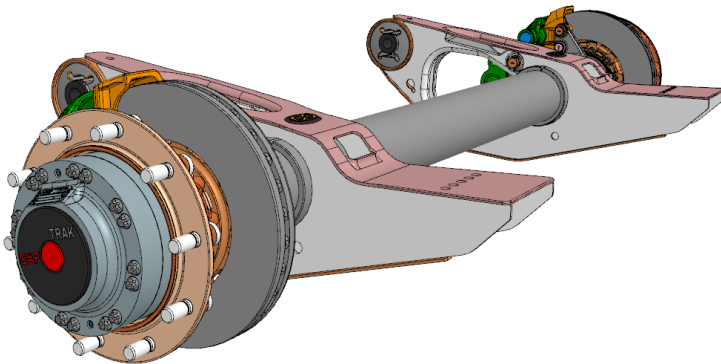


Betriebsanleitung

SAF TRAK Hydraulisch angetriebene Achse



XL-PS40006UM-de-DE Rev H

Wichtiger Hinweis

diese Betriebsanleitung hilft Ihnen, das Produkt von SAF-HOLLAND kennen zu lernen und seine bestimmungsgemäßen Einsatzmöglichkeiten zu nutzen.

Die Betriebsanleitung enthält wichtige Hinweise, wie das Produkt sicher, sachgerecht und wirtschaftlich betrieben wird. Ihre Beachtung hilft, Gefahren und Störungen zu vermeiden, und Ausfallzeiten zu vermindern und die Zuverlässigkeit sowie die Lebensdauer des Produktes zu erhöhen. Lesen Sie die Betriebsanleitung aufmerksam durch und befolgen Sie die Anweisungen sorgfältig.

Es ist jederzeit zu gewährleisten, dass alle Personen die Tätigkeiten am Fahrzeug auszuführen haben, die Betriebsanleitung einsehen können.

Die Betriebsanleitung sollte stets mit dem Fahrzeug mitgeführt werden.

Urheberrecht

Im Sinne des Gesetzes gegen unlauteren Wettbewerb ist diese Betriebsanleitung eine Urkunde.

Das Urheberrecht davon verbleibt der

SAF-HOLLAND GmbH
Hauptstraße 26
D-63856 Bessenbach

Diese Betriebsanleitung enthält Texte und Zeichnungen, die ohne ausdrückliche Genehmigung des Herstellers weder vollständig noch teilweise

- vervielfältigt,
- verbreitet oder
- anderweitig mitgeteilt werden dürfen.

Zu widerhandlungen verpflichten zu Schadenersatz.

Inhalt

1	Achsdaten	7
1.1	Identifizierung der Achse	7
1.2	Position des Typenschildes	7
1.3	Identifikation bei fehlendem Typenschild	8
1.4	Position Typenschild Hydraulikmotor	8
2	Ersatzteilbestellung / Bauteilübersicht	9
2.1	Ersatzteilbestellung	9
2.2	Lieferumfang	10
3	Allgemeine Informationen	11
3.1	Haftung	11
3.2	Garantien und Allgemeine Geschäftsbedingungen	11
3.3	Umweltschutz	11
4	Sicherheitsmaßnahmen	12
4.1	Zielgruppe	12
4.2	Bestimmungsgemäße Verwendung	12
4.3	Verwendete Sicherheitshinweise und Symbole	13
4.4	Kennzeichnung von Textstellen	13
4.5	Allgemeine Sicherheitshinweise	13
4.6	Hydraulik	15
4.6.1	Sicherheitshinweise für Hydraulikkomponenten	15
4.6.2	Demontage- und Montagearbeiten	17
4.6.3	Verschraubungen	18
4.6.4	Rohr- und Schlauchverbindungen	18
4.6.5	Sauberkeit	19
4.6.6	Betrieb mit Hydraulikkomponenten	20
4.6.7	Reparatur, Wartung, Service	20
4.6.8	Hydrauliköl	21
4.6.9	Öltemperaturen	23

4.6.10	Entsorgung von Hydrauliköl	23
5	Vorgehensweise zu Beginn und Abschluss	24
5.1	Allgemeine Informationen	24
5.2	Vorgehensweise zu Beginn	24
5.2.1	Fahrzeugachse anheben und abstützen	24
5.2.2	Rad demontieren	25
5.3	Funktionstest	25
5.3.1	Hydraulik	25
5.3.2	Bremse	25
5.4	Vorgehensweise zum Abschluss	25
5.4.1	Rad montieren	25
5.4.2	Fahrzeugachse absenken	26
6	Wartungsarbeiten	27
6.1	Allgemeine Hinweise zur Wartung	27
6.2	Wartungsplan	28
7	Bedienung	31
7.1	Zuschalten des Systems SAF TRAK	31
7.2	Abschalten des Systems SAF TRAK	32
7.3	Lampenkonzept	33
7.3.1	Komponenten	33
7.3.2	Lampen-Code	33
7.4	Sicherheitshinweise	40
7.5	Sicherheitsanweisungen	40
8	Bremsverschleiss prüfen	42
8.1	Belagverschleiß - SBS 2220 H0 / SBS 1918 H0	42
8.2	Belagverschleiß - SBS 2220 K0	43
8.3	Verschleiß Bremsscheibe	44
8.3.1	Verschleißmaße Bremsscheibe	44
8.3.2	Verschleißmaße Bremsbelag	44

8.3.3	Riss- und Rillenbildung - Bremsscheibe	45
9	Drehmoment-Anzugs-Vorschrift	47
9.1	Stahlhaltebock.....	47
9.2	Edel-Stahl- / Alu-Haltebock	48
9.3	Federlager-Drehmoment-Vorschrift 1 bis 4	49



Gefahr!

Die Hydraulik des Anhängers mit SAF TRAK Achse darf zu keinem Zeitpunkt in Betrieb genommen werden, wenn die Rücklaufleitung nicht mit dem Hydrauliktank verbunden ist.

Wird die Rücklaufleitung nicht an den Tank angeschlossen, so kommt es zu Schäden am Dichtsystem der SAF TRAK Achse.



Gefahr!

- Die Dichtungen im Antrieb dürfen nicht trocken betrieben werden. Es ist sicher zu stellen, das vor Bewegung der Achse ausreichend Hydrauliköl im Achsstummel eingefüllt ist.
- Dies gilt insbesondere, wenn das System nicht komplett in Betrieb genommen wurde.



Gefahr!

- Die SAF TRAK darf nur in Verbindung mit einem nicht rastenden pneumatischen Luftgeber betrieben werden.
- Die elektrischen, elektronischen und pneumatischen Komponenten der SAF-Steuerung dürfen nicht überlackiert werden!
- Wird festgestellt, dass Hydrauliköl an Leitungen und Hydraulikkomponenten austritt, ist der Nebenantrieb sofort abzustellen und eine Fachwerkstatt aufzusuchen.
- Beim Betrieb der SAF TRAK ist besonderes Augenmerk auf die Stellung von Zugmaschine und Anhänger zueinander zu legen. Durch den Antrieb im Hänger kann die Neigung zum Jack-Knife erhöht werden.



Hinweis:

Der Fahrzeugbauer ist verpflichtet, die Sach- und Serialnummern der einzelnen Komponenten der SAF TRAK der Fahrzeugidentifikationsnummer (FIN) zuzuordnen.

- Umschaltventil
- Ventilblock
- Steuergerät
- Achsaggregat

1 Achsdaten

1.1 Identifizierung der Achse

Bei der Ersatzteilbestellung die genaue Typenbezeichnung des Produktes bereit halten.

Die 11–stellige Seriennummer (Serial-No.) steht auf dem Typenschild.

Typenschild



Abb. 1 - Typenschild

1.2 Position des Typenschildes

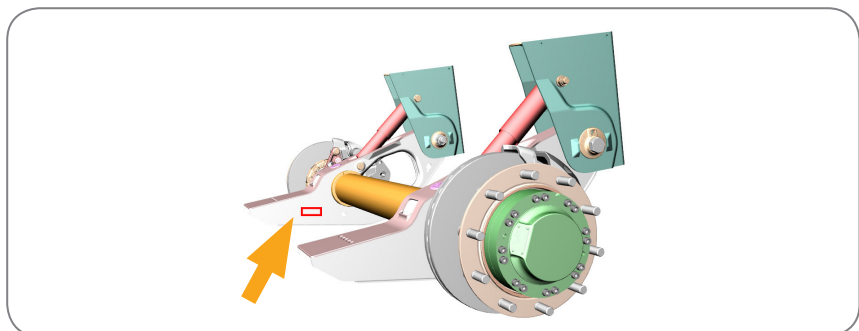


Abb. 2 - Die **beiden** Typenschilder -Pfeil- befinden sich auf den Innenseiten **beider** Führungslenker.

1.3 Identifikation bei fehlendem Typenschild

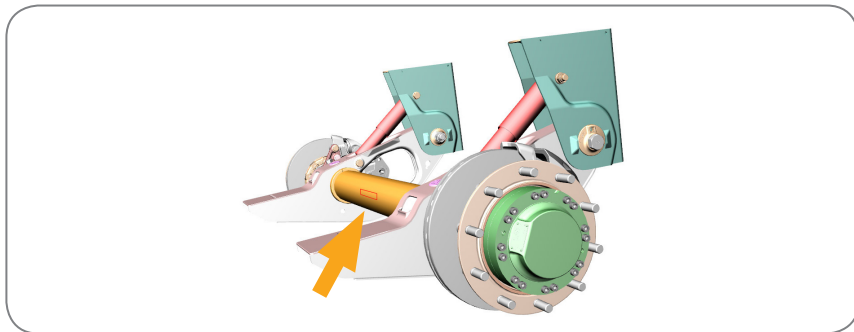


Abb. 3 - Position der eingepägten Seriennummer

1.4 Position Typenschild Hydraulikmotor

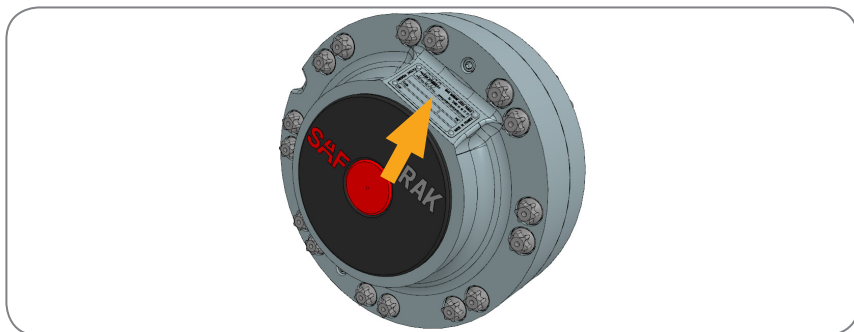


Abb. 4 - Position der eingepägten Seriennummer

2 Ersatzteilbestellung / Bauteilübersicht

2.1 Ersatzteilbestellung

Bei der Original-Ersatzteilbestellung von SAF-HOLLAND ist auf die genaue Identifizierung des jeweiligen Produktes zu achten.

Nachbauteile beeinflussen die Funktion des Produktes negativ, weisen geringere Standzeiten sowie Risiken und Gefahren auf, die nicht von SAF-HOLLAND abgeschätzt werden können. Außerdem erhöhen sie den Wartungsaufwand.

Für die technische Betreuung der SAF-HOLLAND Produkte sowie die Bereitstellung von Teilen steht ein dichtes Servicenetz von SAF-HOLLAND Partnerbetrieben zur Verfügung (siehe Rückseite bzw. im Internet unter www.safholland.com).

Weitere Hinweise zur Ersatzteilidentifikation finden Sie auf unserer Homepage www.safholland.com im Bereich Aftermarket. Aktualisierungen werden bei Bedarfsfall im Internet unter www.safholland.com veröffentlicht.

2.2 Lieferumfang

Lieferumfang

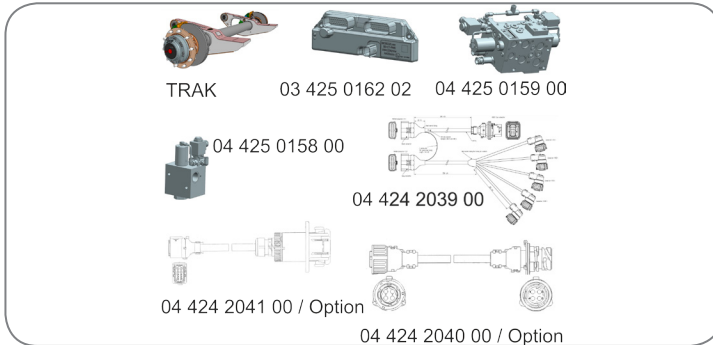


Abb. 5 - Lieferumfang

Bezeichnung	Teilenummer
TRAK-Achse	-
Steuergerät	03 425 0162 02
Ventilblock	04 425 0159 00
Umschaltventil	04 425 0158 00
Kabelbaum Steuergerät	04 424 2039 00
Kabelbaum Trailer / Option	04 424 2041 00
Kabelbaum Umschaltventil / Option	04 424 2040 00

3 Allgemeine Informationen

3.1 Haftung

Es gelten grundsätzlich die „Allgemeinen Liefer- und Geschäftsbedingungen“ von SAF-HOLLAND.

SAF-HOLLAND schließt Haftungsansprüche bei Personen- und Sachschäden aus, die auf eine oder mehrere der folgenden Ursachen zurückzuführen sind:

- Nichtbeachten der bestimmungsgemäßen Verwendung -> Kapitel 4.2,
- Nichtbeachten der Betriebsanleitung sowie der darin enthaltenen Sicherheitshinweise -> Kapitel 4.5,
- eigenmächtige bauliche Veränderungen des Produktes,
- mangelhafte Wartung von Teilen, die dem Verschleiß unterliegen -> Kapitel 6.2,
- die Verwendung anderer als originalen Ersatzteile von SAF-HOLLAND -> Kapitel 2.1,
- die Verwendung von beschädigten Teilen,
- Katastrophenfälle durch Fremdeinwirkung und höhere Gewalt.

3.2 Garantien und Allgemeine Geschäftsbedingungen

Hinweise zu aktuellen Garantien und Allgemeinen Liefer- und Geschäftsbedingungen (AGB's) befinden sich auf unserer Homepage www.safholland.com im Bereich "DOWNLOAD CENTER".

3.3 Umweltschutz

Alle bei der Wartung und Pflege des Produktes anfallenden Bauteile, Hilfs- und Betriebsstoffe sind umweltgerecht zu entsorgen.

Recycelbare Bauteile sind von Öl und Schmierstoffen zu befreien und wieder in den Wertstoffkreislauf zurückzuführen.

Dabei sind die Entsorgungshinweise der jeweiligen Hilfs- und Betriebsstoffe und die gültigen nationalen bzw. regionalen Bestimmungen zu beachten.

4 Sicherheitsmaßnahmen

4.1 Zielgruppe

Die Betriebsanleitung des Produktes beschränkt sich ausschließlich auf den Gebrauch durch unterwiesene Personen und autorisierten Fachwerkstätten.

4.2 Bestimmungsgemäße Verwendung

Das Produkt ist nach dem Stand der Technik und den anerkannten sicherheitstechnischen Regeln gebaut. Dennoch können bei der Verwendung, Gefahren für den Bediener oder Dritte bzw. Beschädigungen des Gerätes und anderer Sachwerte entstehen.

Zur bestimmungsgemäßen Verwendung gehören auch:

- das Beachten der Betriebs- und Reparaturanleitung sowie die Umsetzung der in der Betriebsanleitung angegebenen Arbeitsschritte,
- das Einhalten der Leistungsgrenzen -> Abb. 1 des Produktes,
- die Einhaltung aller Reparatur- und Pflegeangaben sowie zusätzlichen Prüfungen -> Kapitel 6.2,
- die Achse ist in einen Sattelanhänger einzubauen,
- diese Bedienungsanleitung ist nur in Verbindung mit der Bedienungsanleitung des Zugfahrzeugs gültig.

Eine betriebssichere Funktion wird nur bei Einhaltung aller für das Produkt geltenden Anweisungen, Einstellungen und Leistungsgrenzen gewährleistet.

4.3 Verwendete Sicherheitshinweise und Symbole

Mit den folgenden Symbolen sind besonders wichtige Informationen bzw. Textstellen gekennzeichnet. Stellen Sie sicher, diese vor Arbeiten mit dem Produkt immer zu lesen und zu beachten.



Gefahr!

Dieser Sicherheitshinweis mit dem Signalwort warnt vor einem möglichen Sicherheitsrisiko oder vor schweren und tödlichen Verletzungen!



Vorsicht!

Die Nichtbeachtung des Sicherheitshinweises mit dem Signalwort "Vorsicht" kann zu Schäden am Produkt führen!



Hinweis:

Kennzeichnung besonderer Anwendertipps und anderer besonders nützlicher oder wichtiger Informationen für effizientes Arbeiten sowie wirtschaftliche Nutzung.

4.4 Kennzeichnung von Textstellen

- Kennzeichnung von Handlungsanweisungen und Informationen in Sicherheitshinweisen

1., 2., 3., ... Kennzeichnung von Arbeitsschritten

4.5 Allgemeine Sicherheitshinweise

Bitte beachten Sie zur Erhaltung der Betriebs- und Verkehrssicherheit des SAF TRAK unbedingt folgende Sicherheitshinweise:



Gefahr!

Gefahr schwerer Verkehrsunfälle, die zu schweren oder tödlichen Verletzungen führen können!

Bitte beachten Sie zur Erhaltung der Betriebs- und Verkehrssicherheit Ihrer SAF-HOLLAND Achsen und Aggregate unbedingt folgende Sicherheitshinweise:

Im Betrieb:

- Es ist darauf zu achten, dass die Bremsen, z.B. durch Dauereinsatz, nicht überhitzt werden. Überhitzung kann bei Trommelbremsen zu einer gefährlichen Reduzierung der Bremswirkung führen.
- Bei Scheibenbremsen kann eine Überhitzung zur Beschädigung umliegender Komponenten, insbesondere der Radlager führen. Dies kann die Sicherheit erheblich beeinträchtigen, z.B. den Ausfall von Radlagern verursachen.
- Die Feststellbremse darf bei heiß gefahrener Bremse nicht vor der Abkühlung betätigt werden, da Brems Scheiben und Bremstrommeln durch das Auftreten unterschiedlicher Spannungen beim Abkühlen beschädigt werden können.
- Beim Be- und Entladen sind die vorgesehenen Stützvorrichtungen zu verwenden, um Beschädigungen der Achse zu vermeiden.
- Die Einsatzempfehlungen des Fahrzeugherstellers zum OFF ROAD-Einsatz der eingebauten Achsen und Aggregate sind zu beachten. Die SAF-HOLLAND Definition OFF ROAD bedeutet Fahren auf nicht asphaltierten/betonierten Strecken wie z.B. Schotterstraßen, Land- und forstwirtschaftlichen Wegen, im Baustellen- und Kiesgrubeneinsatz.
- Der Betrieb dafür nicht konzipierter SAF-HOLLAND Achsen und Aggregate im OFF ROAD-Einsatz kann zu Schäden und damit zu einer Beeinträchtigung der Verkehrssicherheit führen.

Bei Pflegearbeiten:

- Die Radanlageflächen und Radnabeneinheiten sind nach erfolgreicher Demontage zu reinigen.
- Die Anlagenflächen müssen sauber, glatt und fettfrei sein.
- Die Radanlageflächen sowie die Radschraubenauflagen dürfen NICHT zusätzlich überlackiert werden.

- Es ist darauf zu achten, dass lackierte und korrosionsgeschützte Flächen bei der Reinigung und Instandhaltungsarbeiten nicht beschädigt werden.

Weitere Sicherheitshinweise:

- Es dürfen nur die vom Fahrzeughersteller zugelassenen Felgen und Reifengrößen verwendet werden.
- Die Reifen müssen immer den vorgeschriebenen Luftdruck aufweisen.

4.6 Hydraulik

Um die einwandfreie Funktion der ausgelieferten hydraulischen Komponenten sicher stellen zu können, sind folgende Hinweise und Empfehlungen zu beachten.

Dieser Abschnitt der Betriebsanleitung bezieht sich ausschließlich auf Hydraulikkomponenten. Er enthält die wichtigsten Hinweise, um diese fachgerecht in Betrieb zu nehmen, zu betreiben, zu Warten und außer Betrieb zu setzen.

Das Befolgen der Sicherheitshinweise hilft Unfälle, Störungen und Fehler zu vermeiden. Grundvoraussetzung für den sicherheitsgerechten Umgang und dem störungsfreien Betrieb der Komponenten, sind Kenntnisse der Sicherheitshinweise, der nationalen und internationalen geltenden Sicherheitsvorschriften.



Gefahr!

Der Inhalt dieser Betriebsanleitung muss von jedem Mitarbeiter des Fahrzeugbauers, der für die Reparatur, Betrieb und Service tätig ist, gelesen, verstanden und in allen Punkten befolgt werden. Dies gilt besonders für die allgemeinen Sicherheitshinweise.

4.6.1 Sicherheitshinweise für Hydraulikkomponenten

Die folgenden allgemeinen Sicherheitshinweise gelten für alle nachfolgenden Kapitel der Anweisung für Hydraulikinstallationen.

**Gefahr!**

- Der Betrieb in explosionsgefährdeter Umgebung ist grundsätzlich nicht zulässig!
- Vor Schweißarbeiten am Fahrzeug ist die Fahrzeugbatterie abzuklemmen!

Alle Arbeiten an der Hydraulik

- wie Montage elektrischer und hydraulischer Anschluss, Inbetriebnahme, Demontage, Wartung und Störungsbeseitigung dürfen nur von ausgebildetem, geschultem und autorisiertem Fachpersonal durchgeführt werden,
- haben in drucklosem, spannungsfreien Zustand und bei abgeschalteter Energieversorgung des Fahrzeuges zu erfolgen,
- Modifikationen an Hydraulikkomponenten sind nicht zulässig,
- das Fahrzeug muss dabei gegen unbefugtes Starten gesichert sein,
- Hydraulikanlagen müssen in regelmäßigen Abständen von einer befähigten Person (einem Sachkundigen) geprüft und das Ergebnis dokumentiert werden.

Bei Planung und Verwendung von Hydraulikkomponenten sind folgende einsatzspezifischen Sicherheits- und Unfallverhütungsvorschriften einzuhalten:

- DIN EN 292 Sicherheit von Maschinen – Grundbegriffe, allgemeine Gestaltungsleitsätze,
- DIN EN 982 Sicherheit von Maschinen – Sicherheitstechnische Anforderungen an fluidtechnische Anlagen und deren Bauteile,
- DIN EN ISO 4413 – Allgemeine Regel und sicherheitstechnische Anforderung an Hydraulikanlagen und deren Bauteile.

Der Hersteller und der Betreiber des übergeordneten Gesamtsystems, z.B. des Fahrzeugs, sind für die Einhaltung dieser Vorschriften verantwortlich. Hydraulikkomponenten dürfen nur als Bestandteil eines übergeordneten Gesamtsystems, z.B. eines Fahrzeugs betrieben werden.

4.6.2 Demontage- und Montagearbeiten



Gefahr!

- Bei Arbeiten an Hydraulikkomponenten ist immer eine geeignete Schutzausrüstung, wie z.B. Arbeitshandschuhe, Sicherheitsschuhe und Schutzbrille zu tragen!
- Demontage- und Montagearbeiten an Druckleitungen und Druckspeicher dürfen nur durchgeführt werden, wenn der Hydraulikkreis, drucklos ist.
- Hydraulikkomponenten werden während des Betriebes sehr heiß, dies kann zu Verbrennungen führen!
- Hydraulikfluid von Hydraulikkomponenten kann mit sehr hohem Druck austreten!
- Hydraulikkomponenten sind massive und schwere Einheiten, dies kann Quetschungen verursachen!



Hinweis:

Beim Umgang mit Hydraulikflüssigkeiten sind die für das jeweilige Produkt geltenden Sicherheitsbestimmungen und Sicherheitsdatenblätter zu beachten.

4.6.3 Verschraubungen

Bei Verschraubungen ist folgendes zu beachten:

- Die entsprechenden Anzugsmomente sind einzuhalten. Die korrekten Anzugsdrehmomente der Verschraubungen sind den Unterlagen der Verschraubungshersteller zu entnehmen.
- Die Verschraubungen müssen generell mit einem Drehmomentschlüssel angezogen werden.
- Die Abdichtungen von Verschraubungen sollten vorzugsweise über Weichdichtungen in den Verschraubungen erfolgen. Die Verwendung von Kupferdichtungen, Hanf, flüssige Gewindedichtung oder Teflon-dichtband sind in Hydraulikanlagen nicht erlaubt.

4.6.4 Rohr- und Schlauchverbindungen

Bei den Rohr- und Schlauchverbindungen ist folgendes zu beachten:

- Rohrverbindungen müssen fluchtend und spannungsfrei ausgeführt werden,
- zwischen beweglichen Fahrzeugteilen sind flexible Schlauchleitungen zu verbauen,
- Schlauchleitungen sind gemäß DIN EN 982 zu montieren,
- Schlauchleitungen dürfen gemäß DIN 20066 maximal sechs Jahre verwendet werden,
- Lagerdauer von Schläuchen sollte die Frist von zwei Jahre nicht überschreiten, die Schläuche sollten nach ISO DIN 4413 gelagert werden.



Hinweis:

Weitere Installationsanweisungen für Schlauchleitungen finden sich in der DIN 20066.

4.6.5 Sauberkeit



Vorsicht!

Bei der Montage am Hydrauliksystem ist auf äußerste Sauberkeit zu achten!

In der Hydraulikanlage kommen mit engen Toleranzen gefertigte Bauteile zum Einsatz. Diese sind trotz ihrer äußeren Robustheit, sehr empfindlich gegen Schmutz im Hydrauliköl. Es muss sichergestellt werden, dass keine Verschmutzung von außen ins System gelangt.

Um Span- und Schmutzfreiheit zu garantieren, sind alle Rohre

- sauber zu entgraten,
- vor der Montage mit entsprechender Einrichtung zu reinigen und zu spülen.

4.6.6 Betrieb mit Hydraulikkomponenten



Gefahr!

Unter Druck herausspritzendes Hydrauliköl kann zu schweren Verletzungen, Verbrennungen und Bränden führen. Ferner erzeugt ausgelaufenes Hydrauliköl eine erhebliche Rutschgefahr für Menschen und Fahrzeuge!

Im Betrieb mit Hydraulikkomponenten ist folgendes zu beachten:

- Der Betrieb von Fahrzeugen mit undichten Ventilblöcken oder einem undichtem Hydrauliksystem ist gefährlich und unzulässig.
- Leckagen sind sofort unter Berücksichtigung der "Sicherheitshinweise für Hydraulikkomponenten" – -> Kapitel 4.6.1 zu beheben. Ausgelaufenes Hydrauliköl ist umgehend mit Ölbindemittel aufzunehmen. Ausgelaufenes Hydraulikfluid kann zu gravierenden Wasserverunreinigungen und Umweltschäden führen.
- Die Einhaltung der zulässigen Umgebungsbedingungen muss sichergestellt werden.
- Technische Daten (max. Betriebsdruck, zulässige Temperatur) und besonders die Angaben auf dem Typenschild und im Datenblatt des Ventilblocks sind zu beachten und einzuhalten.



Hinweis:

Alle Ölunfälle sind meldepflichtig.

4.6.7 Reparatur, Wartung, Service

Reparaturen, Veränderungen oder Umbauten des gesamten hydraulischen und elektrischen Systems dürfen nur durch SAF-HOLLAND oder durch SAF-HOLLAND qualifiziertes Fachpersonal erfolgen.

Generelle Hinweise für Reparatur, Wartung und Service sind wie folgt zu beachten:

- Bei Ausfall einzelner Komponenten und damit einhergehender Kontamination des Hydrauliksystems mit Schmutzpartikeln und Spänen sollte das kontaminierte Öl durch sauberes Öl ersetzt und der Filter gewechselt werden.
- Vor der Wiederinbetriebnahme müssen die restlichen Komponenten gereinigt und das Rohrleitungssystem des Sattelanhängers und der Zugmaschine gespült werden.
- Bei gravierenden Beschädigungen sollten alle verschmutzungsempfindlichen Komponenten getauscht werden.
- Bei der Reinigung mit einem Hochdruckreiniger/Dampfstrahler dürfen die Hydraulikblöcke nicht dem direkten Strahl des Reinigungsgerätes ausgesetzt werden.

4.6.8 Hydrauliköl



Gefahr!

- Die Dichtungen im Antrieb dürfen nicht trocken betrieben werden. Es ist sicher zu stellen, das vor Bewegung der Achse ausreichend Hydrauliköl im Achsstummel eingefüllt ist.
- Dies gilt insbesondere, wenn das System nicht komplett in Betrieb genommen wurde.

**Gefahr!**

- Folgende Hydrauliköle sind zulässig:
 - HLP nach DIN 51524-2 oder HV nach DIN 51524-3 oder
 - HLPD nach DIN 51524-2 oder HVLP nach DIN 51524-3 oder
 - HEES nach ISO 15380

Alle Hydrauliköle z.B. Klasse 32 oder 46.

- Neues Hydrauliköl kann verunreinigt sein. Das Hydrauliksystem muss deshalb immer über einen Einfüllfilter mit einer entsprechenden Filtereinheit, wie auf dem jeweiligen Datenblatt des Ventilblocks angegeben, befüllt werden.

**Hinweis:**

- Die Hydraulikflüssigkeit des geschlossenen Kreislaufs muss folgender Reinheit entsprechen: 21/18/15 nach ISO 4406 oder Class 9 nach NAS 1638).
- Die Ölviskosität muss zwischen 15 bis 380 cSt liegen.

Das Hydrauliköl ist ein wesentlicher Bestandteil des hydraulischen Systems und erfordert eine besondere Beachtung:

- Das Öl darf nur sortenrein verwendet werden. Die Mischung mit anderen Typen ist nicht zulässig. Die vom Fahrzeughersteller vorgegebene Ölviskosität und der Öltyp sind einzuhalten.
- Hydraulikfluide können gesundheitsschädlich sein. Aufnahme von Hydrauliköl oder seinen Dämpfen ist deshalb grundsätzlich zu vermeiden. Deshalb ist auch die Nahrungsaufnahme im Bereich der Hydraulikanlagen nicht gestattet.

- Beim Umgang mit Hydraulikfluiden sind für das jeweilige Produkt geltenden Sicherheitsbestimmungen zu beachten. Entsprechende Produktdatenblätter, Sicherheitsdatenblätter und Gefahrstoffblätter sind bei den Lieferanten der Hydraulikfluide erhältlich.
- Die Wechselintervalle des Hydrauliköls sind nach Angaben des Herstellers einzuhalten.

4.6.9 Öltemperaturen

Zu hohe Öltemperaturen (Arbeitsbereich -20° ... $+90^{\circ}$ C) führen zu einer beschleunigten Ölalterung und zu einer Versprödung der Hydraulikdichtungen.

Die Öltemperaturen ist von verschiedenen Parametern (Tankvolumen, Kühlstrom, Konzeption der gesamten Hydraulikanlage etc.) abhängig.

Bei dauerhaftem Auftreten von Hydrauliköltemperaturen oberhalb der im Datenblatt angegebenen Betriebstemperatur ist eine Kühlung erforderlich.

Die Inbetriebnahme der Achse bei tiefen Temperaturen ist nur bei der im Datenblatt unterhalb angegebenen Betriebstemperatur zulässig, ansonsten erlischt der SAF-Garantieanspruch.



Hinweis:

Der Betriebstemperaturbereich des Öls ist vom Öl selbst abhängig und muss beachtet werden.

4.6.10 Entsorgung von Hydrauliköl

Mit Hydrauliköl verunreinigte Bauteile, Ölbindemittel und Hilfsstoffe (Lappen, Verpackungen, etc.) sind fachgerecht, nach den jeweiligen Gesetzen des Landes, zu entsorgen.

Das Altöl ist in Sammelstellen nach regionalen Gegebenheiten und Gesetzeslage zu entsorgen.

5 Vorgehensweise zu Beginn und Abschluss

5.1 Allgemeine Informationen

Dieses Kapitel informiert über die Richtlinien zur standardisierten Vorgehensweise zu “Beginn” und “Abschluss”.

Die Vorgehensweise zu “Beginn” beschreibt einen wiederholten Handlungsablauf in dieser Betriebsanleitung, der vor den abgehandelten Inspektionen bzw. Reparaturen stattzufinden hat.

Die Vorgehensweise zum “Abschluss” beschreibt einen wiederholten Handlungsablauf in dieser Betriebsanleitung, der nach den abgehandelten Inspektionen bzw. Reparaturen auszuführen ist.

5.2 Vorgehensweise zu Beginn

5.2.1 Fahrzeugachse anheben und abstützen



Gefahr!

- Eine oder mehrere Fahrzeugachsen blockieren, um ein unfreiwilliges Bewegen des Fahrzeugs zu verhindern!
- Verfügt die Achse über eine Feststellbremsefunktion, ist sicher zu stellen, dass das Bremssystem ohne Druck, der Federspeicherbremszylinder vollständig gelöst und in dieser Position mechanisch gesichert ist!



Vorsicht!

- Bei Arbeiten am Fahrzeug sind die Sicherheitsmaßnahmen des Fahrzeugherstellers einzuhalten!
- Lokal geltende Sicherheitsmaßnahmen sind zu beachten!
- Die Fahrzeugachse muss mit einem Heber angehoben werden!

1. Räder auf einer flachen und geraden Oberfläche sichern.
2. Unterstellböcke verwenden und die Achsen mit einem Heber anheben.
3. Feststellbremse lösen.

5.2.2 Rad demontieren



Hinweis:

- Vor der Raddemontage sind alle notwendigen Sicherheitsmaßnahmen zu treffen.
- Alle Sicherheitsmaßnahmen des Fahrzeugherstellers sind zu befolgen.

1. Freien Rollwiderstand prüfen, bei unerwarteten höherem Widerstand, kann durch das Klopfen gegen die Reifen die normal vorhandene Restspannung gelöst werden.
2. Zuerst Radmuttern /-schrauben demontieren und danach das Rad.

5.3 Funktionstest

5.3.1 Hydraulik

Die Durchführung des Funktionstests von Hydraulikkomponenten erfolgt nach den Angaben des Fahrzeugherstellers und den Angaben in der Installationsanleitung zur TRAK.

5.3.2 Bremse

Der Funktionstest von Bremsen wird gemäß den gesetzlichen Vorgaben durchgeführt.

5.4 Vorgehensweise zum Abschluss

5.4.1 Rad montieren

**Hinweis:**

Die Achse darf in keinerlei Hinsicht blockiert sein.

1. Freien Rollwiderstand prüfen.
2. Rad montieren und Radmuttern /-schrauben mit Anzugsdrehmoment anziehen -> Kapitel 8.1.3.

**Hinweis:**

Es wird empfohlen, zur Radmontage keinen Schlagschrauber zu verwenden.

5.4.2 Fahrzeugachse absenken

**Vorsicht!**

- Ist die Achse mit einem Federspeicherbremszylinder ausgestattet, muss sicher gestellt sein, dass das Bremssystem auf Betriebsdruck aufgefüllt und der Federspeicherbremszylinder vollständig aktiviert ist.
- Feststellbremse betätigen um festzustellen, dass im System ausreichend Druck vorliegt (min. 6 bar).
- Die Anweisungen des Fahrzeugherstellers sind zu beachten!

1. Feststellbremse und mechanische Sicherung lösen.
2. Achse anheben, um die Unterstellblöcke zu entfernen.
3. Fahrzeug vorsichtig auf den Boden absenken.
4. Sicherungen von den Rädern entfernen.

6 Wartungsarbeiten

6.1 Allgemeine Hinweise zur Wartung

Dieses Kapitel informiert darüber, wie die angetriebene Pendelachse bzw. ihre Komponenten zu ersetzen sind. Die Ausführung aller in diesem Kapitel beschriebenen Reparaturarbeiten machen eine Raddemontage unbedingt erforderlich.



Vorsicht!

- Regelmäßig allgemeine Sichtprüfungen an den Bremsen, den Reifen und allen Fahrwerksteilen durchführen sowie auf Befestigung, Verschleiß, Dichtheit, Korrosion und Beschädigungen prüfen.
 - Bei jedem Radwechsel unbedingt nach 50 km, sowie nach 150 km Radmuttern mit vorgeschriebenen Anzugsmoment nachziehen.
 - Das Gewinde darf nicht nachgeschnitten werden.
 - Das Gewinde nicht ölen oder fetten.
-
- Alle Anlagenflächen sowie bearbeitete Flächen müssen lackfrei bleiben.
 - Die Brems Scheibe ist bei jedem Bremsbelagwechsel auf Verschleiß und Rissbildung prüfen -> Kapitel 8.3.
 - Es ist ausschließlich das Werkzeug von SAF-HOLLAND zu verwenden, wo dies auch angegeben ist.
 - Wir empfehlen nur die Verwendung von SAF-HOLLAND Original-Ersatzteilen -> Kapitel 2.1.

6.2 **Wartungsplan**



Gefahr!

- Gefahr schwerer Verkehrsunfälle durch Verlust der Verkehrs- und Betriebssicherheit, die zu schweren oder tödlichen Verletzungen führen können!
- Die Verschraubungen der hydraulischen Komponenten müssen beim Betrieb geschlossen bleiben, die gesamte Hydraulikanlage steht unter Druck und kann bei unsachgemäßer Handhabung zu einem kompletten Systemausfall bzw. schweren Verletzungen führen!



Vorsicht!

- Bei Ölaustritt an hydraulischen Anlagen ist umgehend eine autorisierten Fachwerkstätte aufzusuchen.
- Alle Anzugsdrehmomente sind nur zu prüfen!
- Alle Wartungsarbeiten sind grundsätzlich von autorisierten Fachwerkstätten und durch entsprechend ausgebildetes Fachpersonal durchzuführen!
- Bei Fahrzeugen mit extremen Betriebsbedingungen z. B. OFF ROAD oder Mehrschichtbetrieb sind die Wartungsintervalle von 12 Monate / 120.000 km auf 6 Monate / 60.000 km zu verkürzen!

	Vor Fahrtantritt	Erstmalig nach 1. Monat oder 5000 km	Alle 6 Monate oder 50.000 km	Alle 12 Monate oder 120.000 km	Alle 24 Monate oder 180.000 km
Allgemeine Prüfung					
Prüfung aller Rad-schrauben/-muttern und Befestigungsschrauben der Bremsstrommel auf korrektes Anzugsdrehmoment	-	X	-	-	-
Nabenlager auf Axialspiel prüfen	-	-	-	X	-
Hydraulik-Motor und -Leitungen auf Dichtigkeit prüfen	X	-	-	-	-
Sichtprüfung					
Bremsbeläge gemäß Verschleißanzeige auf Verschleiß prüfen	-	-	X	-	-
Alle Komponenten der Achse auf Abnutzung, Risse und Beschädigung prüfen	-	-	-	X	-
Bremssattel sowie alle Bremssteile auf Freigängigkeit überprüfen	-	-	-	X	-
Nachsteller auf betriebsgerechte Funktion und korrekte Einstellung prüfen	-	-	-	X	-
Bremssystem auf Druckverlust prüfen	-	-	X	-	-

de

Bremsen auf richtige Einstellung und Bremsbacken auf effiziente Bremskraft prüfen	-	-	X	-	-
Zugmaschine und Anhänger auf einheitlichen Bremsdruck prüfen. Kontrolle der empfohlenen Einstellungen für Betriebsbremsdruck durchführen (z.B. Bedarfssteuerung für Ventilsteuerung beachten)	-	X	-	-	-
Hydrauliksystemprüfung					
Hydraulische Hochdruckanschlüsse am Achskörper auf Dichtigkeit und Ölaustritt prüfen	-	-	X	-	-
Überdruckventil an der Radnabeneinheit auf Ölaustritt prüfen	-	-	X	-	-
Sichtprüfung der Verbindungsfläche zwischen Radnabe und Hydraulikmotorgehäuse durchführen	-	-	X	-	-
Prüfung aller Hydraulikmotor-Schrauben auf die empfohlenen Anzugsdrehmomente.	-	X	X	-	-
Umschalt- und Steuerungsventil auf festen Sitz prüfen.	-	X	X	-	-
Stecker des Kabelbaumes auf festen Sitz prüfen.	-	X	X	-	-

Achsaggregat

Alu- / Edelstahlhaltebock: Prüfung der Anzugsmomente der Stoßdämpferverschraubung.	-	X		X	
---	---	---	--	---	--

Allgemeine Sicherheitsüberprüfung gemäß den gesetzlichen Vorgaben durchführen und:

- Ölwechsel
- Sichtkontrolle aller Verschraubungen, Leitungen und Ventile
- Sichtprüfung aller Hydraulikkomponenten

de

7 Bedienung

7.1 Zuschalten des Systems SAF TRAK

- Betriebsbremse betätigen und betätigt lassen
- Parkbremse einlegen
- Sicherstellen, dass der Kipp-Kontrollhebel in der Zugmaschine in Stellung „Neutral“ steht
- Nebenantrieb in der Zugmaschine einschalten. Dabei die Bedienungshinweise des SZM-Herstellers beachten.
- SAF TRAK zuschalten
- Parkbremse lösen
- Betriebsbremse weiter betätigen
- Fahrgang einlegen
- ACHTUNG: Fahrzeug setzt sich in Bewegung Trailer schiebt (bei Vorwärtsfahrt) / zieht (bei Rückwärtsfahrt) die Zugmaschine
- BEACHTEN: Die Kippermulde darf sich nicht heben.
- In Abhängigkeit des eingelegten Gangs setzt sich das Fahrzeug vor- oder rückwärts in Bewegung (Sofern eingekuppelt und Gas betätigt)

- Das Zuschalten des hydraulischen Antriebs ist bei Geschwindigkeiten < 8 km/h möglich. Bei zugeschaltetem Nebenantrieb.

Der Antrieb wird in folgenden Fällen automatisch deaktiviert:

- Deaktivierung des Antriebs wenn die Geschwindigkeit größer als 13 km/h
- Deaktivierung wegen Betätigung der Kupplung
- Deaktivierung wegen Betätigung der Bremse
- Deaktivierung wegen nicht betätigtem Gaspedal
- Deaktivierung wegen überhöhter Öltemperatur

7.2 Abschalten des Systems SAF TRAK

- SAF TRAK abschalten *
- Nebenantrieb in der Zugmaschine abschalten *

Im Notfall reicht jedes der mit * versehenen Signale (Abschnitt „Abschalten des Systems SAF TRAK“) einzeln aus, um den Hilfsantrieb SAF TRAK abzuschalten.

7.3 Lampenkonzept

7.3.1 Komponenten

Name	Farbe	Anzahl
Status-Lampe (SL)	Grün	1
Fehler-Lampe (FL)	Gelb	1

7.3.2 Lampen-Code

Für die nachfolgende Tabelle gilt, vor Einschalten der SAF TRAK:

- Nebenantrieb EIN
- Hydraulikpumpe EIN

Nr.	Betriebsmodus	SL	FL	Folge
1	Zündung AN -> Betätigungsschalter AUS -> Selbsttest Steuergerät -> keine Fehler	5s AN -> AUS	5s AN -> AUS	<ul style="list-style-type: none"> • Schlaf-Modus • Alle Ventile aus • Wechsel in Freilauf-Modus möglich

Nr.	Betriebsmodus	SL	FL	Folge
2	Zündung AN -> Betätigungsschalter AUS -> Selbsttest Steuergerät -> Fehler erkannt	5s AN -> AUS	5s AN -> AN	Alle Ventile aus Wechsel in Freilaufmodus nicht möglich, Fehlerbehebungs-Möglichkeiten: <ul style="list-style-type: none"> • Zündung AUS -> AN, oder • Fachwerkstatt aufsuchen zur Diagnose

Nr.	Betriebsmodus	SL	FL	Folge
3	SAF TRAK einschalten -> Betätigungsschalter AN -> keine Fehler	AN	AUS	Freilauf-Modus, Wechsel in Fahr-Modus möglich

Nr.	Betriebsmodus	SL	FL	Folge
4	SAF TRAK einschalten -> Betätigungsschalter AN -> Fehler erkannt	AUS	AN	Wechsel in Fahr-Modus nicht möglich, Fehlerbehebungs-Möglichkeiten: <ul style="list-style-type: none"> • Betätigungsschalter AUS -> AN, oder • Zündung AUS -> AN, oder • Fachwerkstatt aufsuchen zur Diagnose

Nr.	Betriebsmodus	SL	FL	Folge
5	SAF TRAK einschalten -> Betätigungsschalter AN -> Fehler: Ventilblock nicht in Neutral-Position	AUS	AN	<p>Schlaf-Modus</p> <p>Alle Ventile aus</p> <p>Wechsel in Fahr-Modus nicht möglich, Fehlerbehebungs-Möglichkeiten:</p> <ul style="list-style-type: none"> • Betätigungsschalter AUS, dann • Zündung AUS -> AN, dann • Betätigungsschalter AN <p>Falls nicht behoben, dann Fachwerkstatt aufsuchen zur Diagnose !</p>

Nr.	Betriebsmodus	SL	FL	Folge
6	SAF TRAK einschalten -> Betätigungsschalter AN -> Fehler: Umschalt-Ventil nicht in Fahr-Position	AUS	Blinkt (4Hz)	Schlaf-Modus Alle Ventile aus Wechsel in Fahr-Modus nicht möglich, Fehlerbehebungs-Möglichkeiten: <ul style="list-style-type: none"> • Betätigungsschalter AUS, dann • Zündung AUS -> AN, dann • Betätigungsschalter AN Falls nicht behoben, dann Fachwerkstatt aufsuchen zur Diagnose !

Nr.	Betriebsmodus	SL	FL	Folge
7	Fahrmodus -> Betätigungsschalter AN -> keine Fehler	AN	AUS	Fahrmodus - vorwärts Fahrmodus - rückwärts



Gefahr!

Fehler die durch eine blinkende Fehler-Lampe angezeigt werden (**6, 9 und 10**), müssen umgehend durch einen Fahrereingriff behoben werden!

Nr.	Betriebsmodus	SL	FL	Folge
8	Fahrmodus -> Betätigungsschalter AN -> Fehler erkannt	AUS	AN	Freilauf-Modus, Wechsel in Fahr-Modus nicht möglich, Fehlerbehebungs-Möglichkeiten: <ul style="list-style-type: none"> • Betätigungsschalter AUS -> AN, oder • Zündung AUS -> AN, oder • Fachwerkstatt aufsuchen zur Diagnose

Nr.	Betriebsmodus	SL	FL	Folge
9	Fahrmodus -> Betätigungsschalter AN -> Sicherheitskritischer Fehler	AUS	Blinkt (4HZ)	Alle Ventile aus, Wechsel in Freilauf-Modus nicht möglich, Fehlerbehebungs-Möglichkeiten: <ul style="list-style-type: none"> • Zündung AUS -> AN, oder • Fachwerkstatt aufsuchen zur Diagnose

de

Nr.	Betriebsmodus	SL	FL	Folge
10	Fahrmodus -> Betätigungsschalter AN -> Aktivierung EMS (optional)	AUS	Blinkt (4HZ)	Aktivierungsfehler-Modus, Umschaltventil bleibt geschaltet Wechsel in Fahr-Modus nicht möglich, Fehlerbehebungs-Möglichkeiten: <ul style="list-style-type: none"> • Betätigungsschalter AUS, dann • Zündung AUS -> AN, dann • Betätigungsschalter AN, Falls nicht behoben, dann Fachwerkstatt aufsuchen zur Diagnose!

Nr.	Betriebsmodus	SL	FL	Folge
11	SAF TRAK einschalten -> Betätigungsschalter AN -> Fehler: Position Kippventil unbekannt	AUS	AN	<p>Aktivierungsfehler-Modus, Umschaltventil bleibt geschaltet Wechsel in Fahr-Modus nicht möglich, Fehlerbehebungs-Möglichkeiten:</p> <ul style="list-style-type: none"> • Betätigungsschalter AUS, dann • Zündung AUS -> AN, dann • Betätigungsschalter AN, <p>Falls nicht behoben, dann Fachwerkstatt aufsuchen zur Diagnose!</p>

de



Gefahr!

Fehler die durch eine blinkende Fehler-Lampe angezeigt werden (**6, 9 und 10**), müssen umgehend durch einen Fahrereingriff behoben werden!

7.4 Sicherheitshinweise

- Der Hydraulikölstand ist im Tank zu prüfen.
- Die Hydraulikverbindungen des Zu- und Rücklaufs auf richtigen Sitz der Verbindung prüfen.
- Ist die SAF TRAK aktiv und die Betriebsbremse wird betätigt, wird der Hilfsantrieb drucklos geschaltet, solange die Betriebsbremse betätigt ist.

ACHTUNG: beim Lösen der Betriebsbremse und Betätigung des Gaspedals ist die SAF TRAK unmittelbar wieder aktiv und das Fahrzeug setzt sich in Bewegung, bis sie von Fahrer deaktiviert wird.

- Es ist mit einem Antriebsmoment am Trailer zu rechnen, wenn die SAF TRAK aktiv zugeschaltet ist
- Bei eingelegtem Rückwärtsgang erfolgt eine automatische Fahrtrichtungsumschaltung – daher ist auch bei Rückwärtsfahrten mit zusätzlichem Antrieb zu rechnen, wenn die SAF TRAK aktiviert ist
- Sicherstellen das die Stromversorgung zwischen Zugmaschine und Auflieger hergestellt ist.
- Ist die SAF TRAK deaktiviert, verhält sich das Fahrzeug (insb. der Kippaufbau) wie gewohnt
- Im Notfall reicht jedes der mit * versehenen Signale (Abschnitt „Abschalten des Systems SAF TRAK“) einzeln aus, um den Hilfsantrieb SAF TRAK abzuschalten. Kapitel 7.2

7.5 Sicherheitsanweisungen

- Beim Zu- & Abschalten der SAF TRAK, muss vor dem Weiterfahren auf die korrekte Funktion des Kippaufbaus geachtet werden – insb. vor dem Durchfahren von Brücken, Stromleitungen, etc. ist sicherzustellen, dass die Mulde nicht angehoben bzw. ausreichend Freiraum vorhanden ist
- Beim Verlassen des Fahrzeugs müssen der Nebenantrieb und die SAF TRAK ausgeschaltet sein. Die Betätigungseinrichtung für Kippaufbau - Luftgeber muss sich in Stellung „Neutral“ befinden.

- Befindet sich der Fahrer nicht im Fahrzeug, müssen der Nebenantrieb und die SAF TRAK ausgeschaltet sein. Die Betätigungseinrichtung für Kippaufbau - Luftgeber muss sich in Stellung „Neutral“ befinden.
- Sämtliche Arbeiten am Fahrzeug, dürfen nur mit ausgeschaltetem Nebenantrieb und SAF TRAK durchgeführt werden.
- Hat die Zugmaschine wieder Traktion muss der Nebenantrieb und die SAF TRAK unmittelbar nach obigen Ablauf abgeschaltet werden. Kapitel 7.2
- Die SAF TRAK darf nur zugeschalten werden, wenn sich im unmittelbaren Umfeld des Fahrzeuges keine Personen aufhalten

8 Bremsverschleiss prüfen

8.1 Belagverschleiß - SBS 2220 H0 / SBS 1918 H0

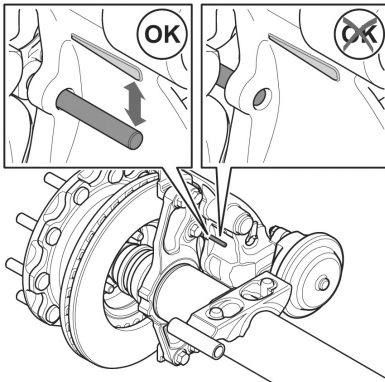


Abb. 6 - Verschleissanzeige

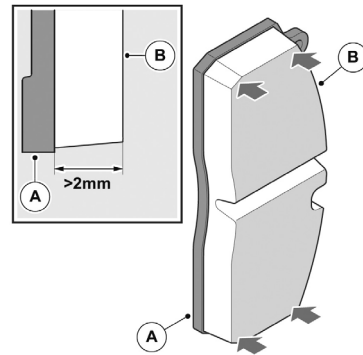


Abb. 7 - Belagstärke



Gefahr!

Bremsbeläge und Bremsscheiben nur achsweise tauschen !



Gefahr!

- Bremsbeläge und Bremsscheiben auf Verschleiss prüfen. Bei Unterschreitung der Mindeststärke sofort tauschen!
- Angezeigt wird der Gesamtverschleiss: Beide Bremsbeläge plus Bremsscheibe!

8.2 Belagverschleiß - SBS 2220 K0

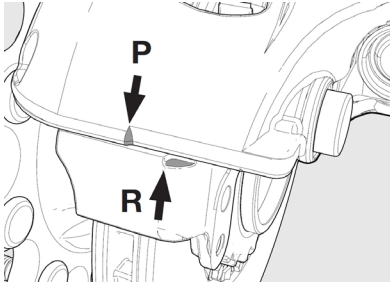


Abb. 8 - Verschleissanzeige: Ok

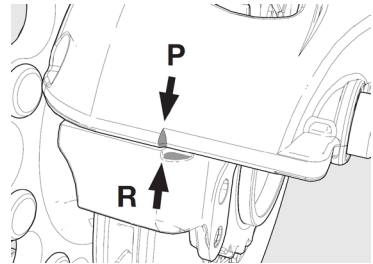


Abb. 9 - Verschleissanzeige: Nicht Ok



Gefahr!

- Bremsbeläge und Bremsscheiben auf Verschleiss prüfen. Bei Unterschreitung der Mindeststärke sofort tauschen!
- Angeszeigt wird der Gesamtverschleiss: Beide Bremsbeläge plus Bremsscheibe!



Gefahr!

Bremsbeläge und Bremsscheiben nur achsweise tauschen !

8.3 Verschleiß Bremsscheibe

Zur Begutachtung der Reibungs-
oberfläche der Bremsbeläge muss
der Belaghaltebügel demontiert und
die Nachstellung des Bremssattels
zurückgestellt werden.
Beläge entnehmen und prüfen.

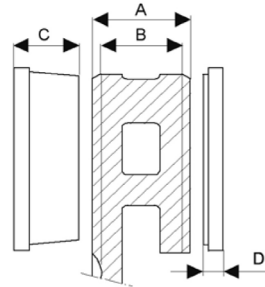


Abb. 10 - Verschleißmaße

8.3.1 Verschleißmaße Bremsscheibe

Durchmesser (mm)	„A“ neu (mm)	„B“ Verschleißgrenze (mm)
430	45	37
377	45	37

8.3.2 Verschleißmaße Bremsbelag

„C“ neu (mm)			„D“ Verschleißgrenze (mm)		
SAF SBS H0	Knorr	Wabco	SAF SBS H0	Knorr	Wabco
30	30	32	10	11	11
30	30	32	10	11	11



Gefahr!

Nur von SAF-HOLLAND freigegebene Bremsbeläge einbauen.

Bei Verschleißreparatur müssen die Bremsbeläge an der Achse beidseitig erneuert werden.

Bremsbelag-Differenzverschleiß max. 5,0 mm (innerer/äußerer Belag) !



Gefahr!

- Nach dem Belagwechsel muss das Lüftspiel eingestellt werden (0,7 - 1,1 mm)!
- Bei komplett geöffneter Nachstelleinheit ist die Nachstellfunktion blockiert!

de

8.3.3 Riss- und Rillenbildung - Bremsscheibe

Das Bild zeigt die ggf. möglichen Zustände der Bremsscheibenoberfläche.

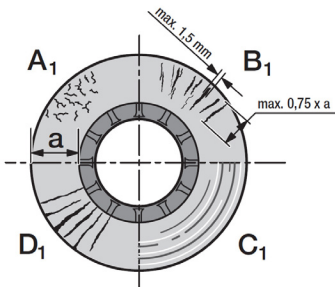


Abb. 11 - Riss- und Rillenbildung

A1: Netzwerkartige Rissbildung ist zulässig

B1: zur Nabenmitte verlaufende Risse bis max. 1,5 mm (Breite und Tiefe) und max. 0,75 x a lang sind zulässig (a = Reibringbreite)

C1: Unebenheiten der Scheibenoberfläche bis 1,5 mm sind zulässig

D1: durchgehende Risse bis in den Kühlkanal oder bis zum inneren oder äußeren Rand des Reibringes sind unzulässig.

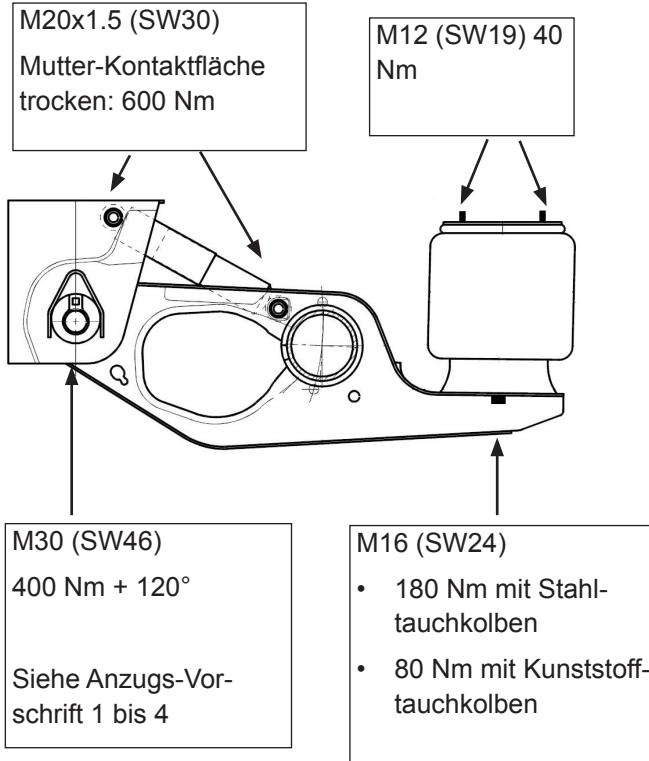


Gefahr!

- D1: durchgehende Risse bis in den Kühlkanal oder bis zum inneren oder äußeren Rand des Reibringes sind unzulässig.
- Die Bremsscheibe muss ersetzt werden !

9 Drehmoment-Anzugs-Vorschrift

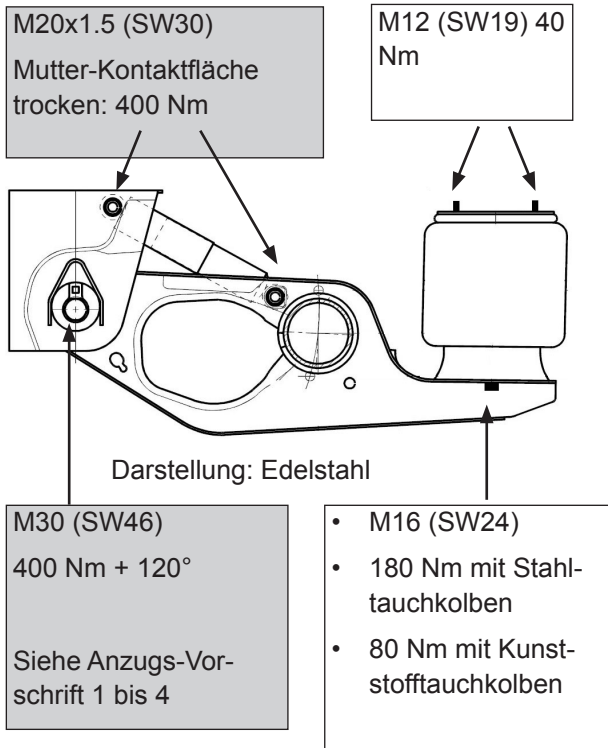
9.1 Stahlhaltebock



Vorsicht!

Immer wenn die Stoßdämpferschraubung auf das Solldrehmoment angezogen wird ist die Einstellung zu markieren!

9.2 Edel-Stahl- / Alu-Haltebock

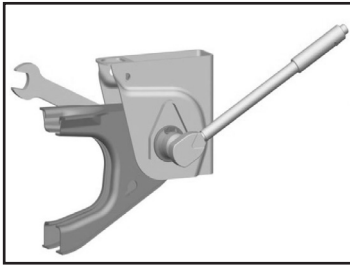


Vorsicht!

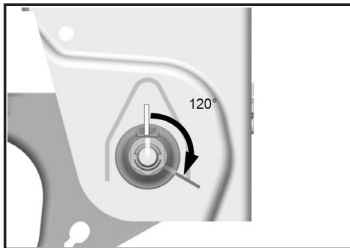
Wartungsintervalle für Edelstahl- / Alu-Halteböcke:

- Erste Prüfung nach 10000 km oder 5 Wochen.
- Weitere Prüfungen alle 100.000 km oder 12 Monate
- Prüfmoment: 1200 Nm

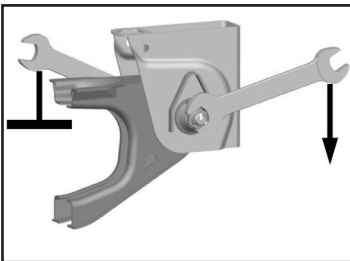
9.3 Federlager-Drehmoment-Vorschrift 1 bis 4



1. Voranzug
400 Nm



2. Markierung für
Winkelanzug
auf 120° (zwei
Kanten)



3. Winkelanzug
120° (zwei
Kanten)



4. Markierung für
spätere Sicht-
prüfung



Notruf +49 6095 301-247

Kundendienst +49 6095 301-602

Fax +49 6095 301-259

Ersatzteile +49 6095 301-301

service@safholland.de

www.safholland.com

SAF-HOLLAND GmbH
Hauptstraße 26
D-63856 Bessenbach

