

SAF Kugellenkränze

Sichere Verbindung zwischen Fahrzeugrahmen und Drehgestell



SAF KUGELLENKRÄNZE FÜR DREHSCHEMELANHÄNGER

Einreihige Kugellenkränze

Typ	Bohrbild	Axiallast (kN)	A mm	B mm	C mm	D mm	E mm	F mm	d mm	h mm	H mm	Gewicht kg	Bestell-Nr.	ersetzt
BR-W-8-10-U-1-00	ungebohrt	80	1000	n.v.	881	853	n.v.	1008	n.v.	9	90	64	1038 30 0000 01 0	662 106 100/110
BR-W-10-10-U-1-00	ungebohrt	100	1000	n.v.	881	853	n.v.	1008	n.v.	9	90	64	1038 30 0000 02 0	662 106 120/130
BR-W-10-11-U-1-01	1	100	1100	1060	981	953	1074	1108	18	9	90	71	1038 30 0000 03 0	662 106 140/150
BR-W-12-11-U-1-01	1	120	1100	1060	981	953	1074	1108	18	9	90	71	1038 30 0000 04 0	662 106 160/170
BR-W-13-12-U-1-01	1	130	1200	1160	1081	1053	1174	1208	18	9	90	78	1038 30 0000 05 0	662 106 180/190
BR-W-12-11-U-1-5	–	120	1100	1060	981	953	1074	1108	18	–	90	72	1038 30 0000 99 0	–
BR-W-14-13-U-1-01	1	140	1300	1260	1181	1153	1274	1308	18	9	90	84	1038 30 0000 06 0	–
BR-W-14-13-U-1-00	ungebohrt	140	1300	n.v.	1181	1153	n.v.	1308	n.v.	9	90	84	1038 30 0000 12 0	–
BR-W-14-13-U-1-02	2	140	1300	1260	1181	1153	1274	1308	18	9	90	84	1038 30 0000 13 0	–
BR-W-14-13-U-1-07	7	140	1300	1260	1181	1153	1274	1308	18	9	90	84	1038 30 0000 14 0	–
BR-S-06-10-Z-1-00	ungebohrt	60	955	n.v.	813	750	n.v.	885	n.v.	9	60	53	1038 30 0000 18 0	662 106 200
BR-S-06-10-Z-1-03	3	60	955	920	813	750	780	885	15	9	60	52	1038 30 0000 19 0	662 106 220
BR-S-07-11-Z-1-00	ungebohrt	70	1100	n.v.	953	890	n.v.	1026	n.v.	9	60	65	1038 30 0000 20 0	662 106 240
BR-S-07-11-Z-1-03	3	70	1100	1070	953	890	920	1026	15	9	60	64	1038 30 0000 21 0	662 106 260
BR-S-01-04-Z-1-00	ungebohrt	14	400	n.v.	283	216	n.v.	339	n.v.	7	52	11	1038 30 0000 22 0	662 106 280
BR-W-16-11-U-1-01	1	160	1100	1060	981	953	1074	1108	18	9	90	70	1038 30 0000 23 0	662 106 300
BR-W-14-13-U-1-03	3	140	1300	1260	1181	1153	1274	1308	18	9	90	84	1038 30 0000 37 0	–
BR-W-13-12-U-1-09	S ^(*)	130	1200	1170	1081	1053	1180	1208	17	9	90	82	1038 30 0000 85 0	–
BR-S-15-09-Z-1-11	S	150	848	820	705	742	634	783	18	12	56	43	1038 30 0000 89 0	–
BR-W-12-11-U-1-12	S	120	1100	1060	981	953	1070	1108	18	9	90	72	1038 30 0000 91 0	–
BR-W-10-10-U-1-10	S	100	1000	960	881	853	974	1008	18	9	90	64	1038 30 0000 95 0	–

Doppelreihige Kugellenkränze

Typ	Bohrbild	Axiallast (kN)	A mm	B mm	C mm	D mm	E mm	F mm	d mm	h mm	H mm	Gewicht kg	Bestell-Nr.	ersetzt
BR-S-16-10-U-2-S ^(*)	S ^(*)	160	987	952,5	872	832	965,2	1000	17	11	90	83	1038 30 0000 24 0	–
BR-S-20-11-U-2-S ^(*)	S ^(*)	200	1095	1060	972	932	1074	1102	17	11	90	95	1038 30 0000 25 0	–
BR-S-16-10-U-2-01	1	160	994	960	872	832	974	1000	18	11	90	84	1038 30 0000 40 0	–
BR-S-16-10-U-2-00	ungebohrt	160	994	n.v.	872	832	n.v.	1000	n.v.	11	90	85	1038 30 0000 42 0	–
BR-S-18-11-U-2-00	ungebohrt	180	1094	n.v.	972	932	n.v.	1100	n.v.	11	90	95	1038 30 0000 44 0	–
BR-S-20-12-U-2-00	1	200	1194	n.v.	1072	1032	n.v.	1200	n.v.	11	90	102	1038 30 0000 50 0	–
BR-S-20-12-U-2-01	1	200	1194	1160	1072	1032	1174	1200	18	11	90	104	1038 30 0000 52 0	–
BR-S-20-12-U-2-08	8	200	1194	1160	1072	1032	1174	1200	18	11	90	104	1038 30 0000 56 0	–
BR-S-20-11-U-2-01	1	200	1095	1060	972	932	1074	1102	18	11	90	94	1038 30 0000 77 0	–
BR-S-20-11-U-2-09	S ^(*)	200	1095	1064	978	938	1076	1106	18	11	90	94	1038 30 0000 80 0	–
BR-S-20-12a-U-2-08	8	200	1195	1160	1080	1040	1174	1208	18	11	90	104	1038 30 0000 87 0	–

Weitere Ausführungen auf Anfrage (auch doppelreihige Typen) / Alle Maßangaben sind Nennmaße
(*) – weitere Ausführungen auf Anfrage; weitere Informationen erhältlich von Application Engineering

Bestellschlüssel

BR – W – 11 – 10 – Z – 1 – 01

BR = Kugellenkranz

W = Ausführung:
W = Wartungsarm
S = Standard

11 = Zulässige Axiallast in Tonnen

10 = Federmitte (Ø unterer Ring):
04 = 400 mm
09 = 900 mm
10 = 1000 mm
11 = 1100 mm
12 = 1200 mm
13 = 1300 mm

Z = Bauform:
U = U-Form
Z = Z-Form

1 = Kugellenkranz:
1 = 1-reihig
2 = 2-reihig

01 = Bohrbild:
Siehe Tabelle oben

WICHTIGER HINWEIS:
 BITTE BEACHTEN SIE DAS
 BOHRBILD DES OBEREN UND
 DES UNTEREN FLANSCHES



Produktinformationen:

- die angegebenen Axiallasten beziehen sich auf die Verwendung in Drehschemellenkungen an 3-Achs-Lkw-Anhängern bei Geschwindigkeiten bis 105 km/h (Zusatz: Bei 2-Achs-Anhängern können die angegebenen Axiallasten um 10 % überschritten werden.)
- bei einer Geschwindigkeit unter 30 km/h können die Axiallasten um 20 % überschritten werden
- alle Daten gelten für den Einsatz auf befestigten Straßen, wie sie in Westeuropa üblich sind
- die Regeln für Überschreitung der Lasten gelten nicht für den Einsatz abseits befestigter Straßen

Oberflächenbeschichtung:

- Oberfläche: statischer Nasslack, Farbe RAL 9005, mit gutem Korrosionsschutz
- eine zusätzliche Lackierung durch den Fahrzeugbauer ist nicht erforderlich

HINWEIS:

Bei zusätzlicher Lackierung von Kugellenkränzen kann die Dichtungslippe verkleben oder sich teilweise bzw. ganz aus ihrem Sitz lösen.

Abhilfe: z.B. Maskieren der Dichtlippen vor Lackierung.

CentroLube

Der am Kugellenkranz angebrachte CentroLube versorgt den gesamten Kugellenkranz mit nur einer Schmierstelle.

Weitere Vorteile:

- alle Schmierstellen des Kugellenkranzes werden gleichzeitig geschmiert
- Reduzierung der Wartungszeit und Verbesserung der Sicherheit
- umweltschonend durch eine optimale Anpassung des Schmierstoffbedarfs

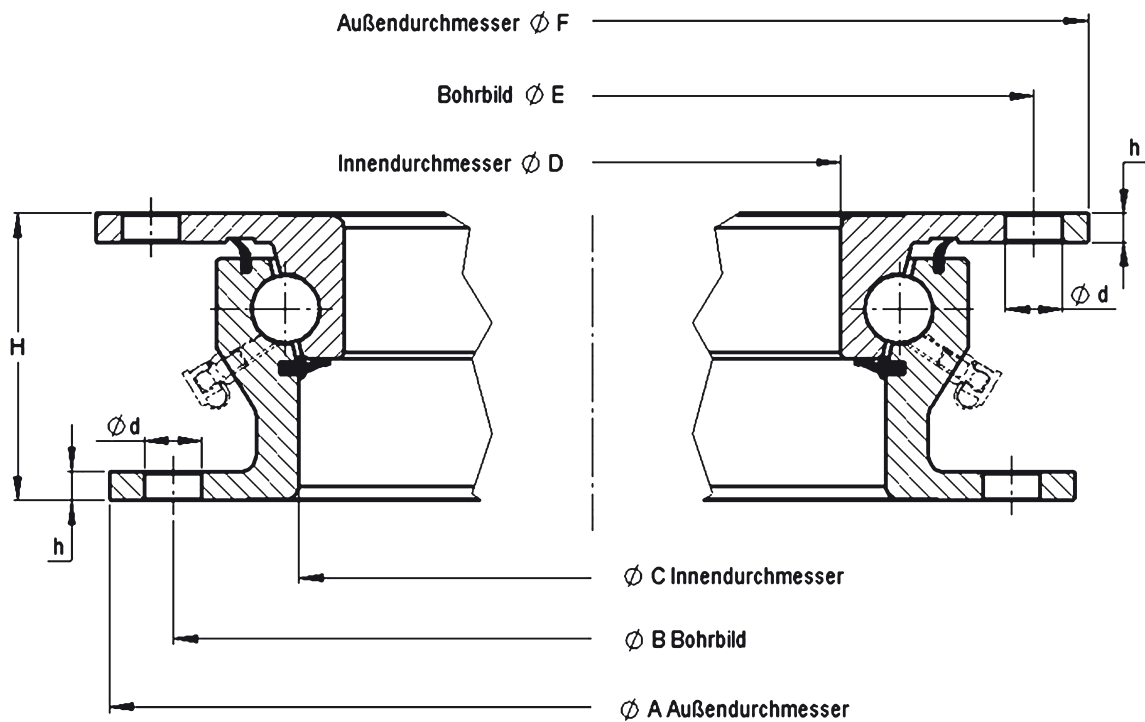
Zentralschmierverteiler kpl. für Kugellenkränze

Anzahl der Schmierstellen	Bestell-Nr.
4-fach	2110 30 00004 00
6-fach	2110 30 00003 70
8-fach	2110 30 00003 90
2 x 6-fach	2110 30 00004 10



HINWEIS!

Bei Montage die SAF-HOLLAND Einbau-, Bedienungs- und Wartungsvorschriften sowie die entspr. Vorschriften der StVZO beachten.



Kugellenkränze – wartungsarme Ausführung

Kugellenkränze von SAF-HOLLAND der Baureihe BR-W sind während der ersten drei Jahre nach Erstinbetriebnahme oder während der ersten 300.000 km unter normalen Betriebsbedingungen und beim Einsatz auf befestigten Straßen, wie in Westeuropa üblich, wartungsarm. Sie werden komplett geschmiert und "betriebsbereit" geliefert.

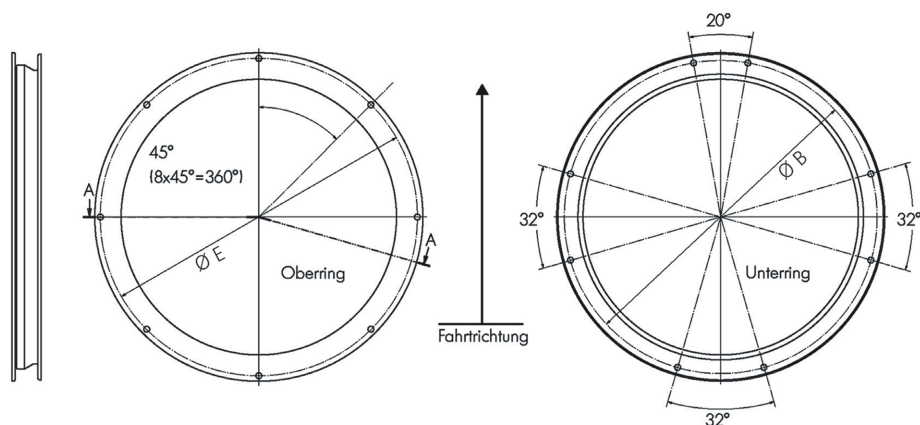
Kugellenkränze – Standard Ausführung

Standard einreihige und doppelreihige Kugellenkränze sind mit einer Grundschiemung versehen. Vor dem Einbau ist eine gründliche Nachschmierung vorzunehmen (siehe SAF-HOLLAND Installations-Handbuch).

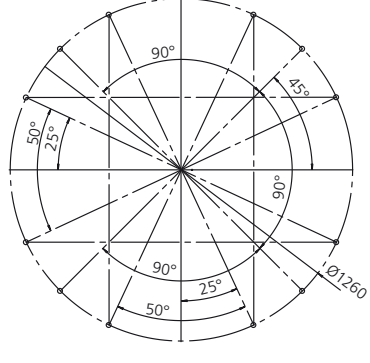
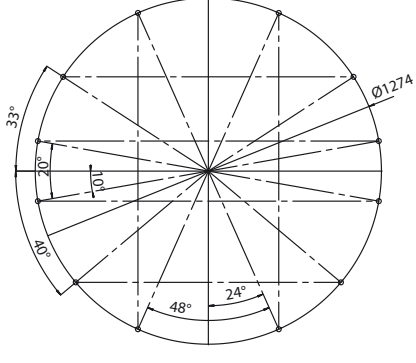
WICHTIGE HINWEISE:

Das Schmieren der Kugellenkränze verhindert das Eindringen von Wasser. Bei direkter Reinigung z.B. mit einem Hochdruckgerät oder bei extremen Umweltbedingungen müssen sie sofort nachgeschmiert werden – unabhängig ob Wartungsarmer oder Standard Kugellenkranz. Stellen Sie sicher, dass kein Wasser und kein Schmutz in die Lenkkränze eindringen.

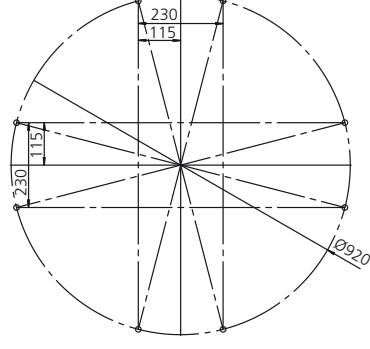
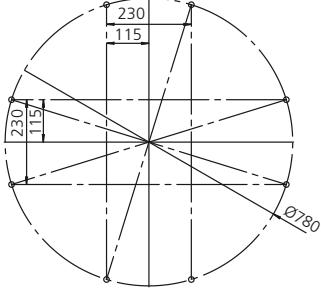
BOHRBILD 1



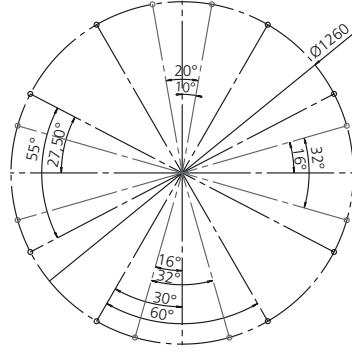
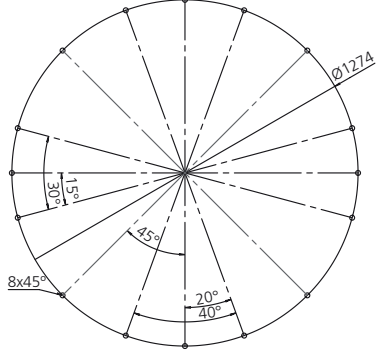
BOHRBILD 2



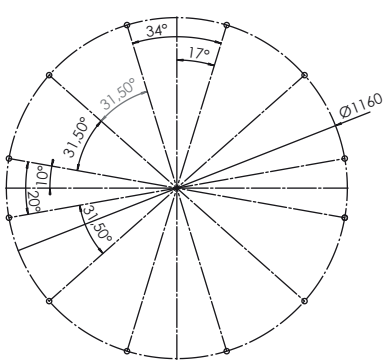
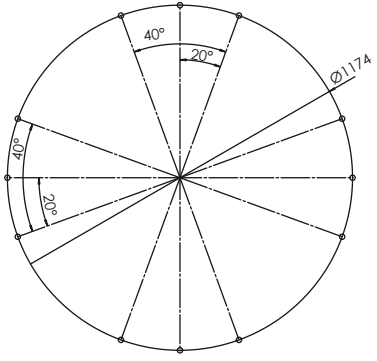
BOHRBILD 3



BOHRBILD 7



BOHRBILD 8



Engineering Your Road to Success

Die SAF-HOLLAND Group ist einer der international führenden Hersteller von fahrwerksbezogenen Baugruppen und Komponenten für Trailer, Lkw und Busse. Unsere innovativen Produkte erhöhen die Effizienz, Sicherheit und Umweltfreundlichkeit von Nutzfahrzeugen und tragen zum Geschäftserfolg unserer Kunden bei. Mit weltweit rund 3.000 Mitarbeitern gestalten wir die Zukunft der Transportindustrie in vorderster Reihe mit.



Trailerachsen und
Fahrwerksysteme



Schlepp- und
Hebetechnik



Kupplungs- und
Hebetechnik



Trailer
Telematik



Federungen für
Zugfahrzeuge und Busse



Fahrwerke und Komponenten
für Nutzfahrzeuge



Trailerachsen und
Fahrwerksysteme

safholland.com

SAF-HOLLAND GmbH

Hauptstraße 26 - 63856 Bessenbach - Germany
Tel +49 6095 301-0 - info@safholland.de