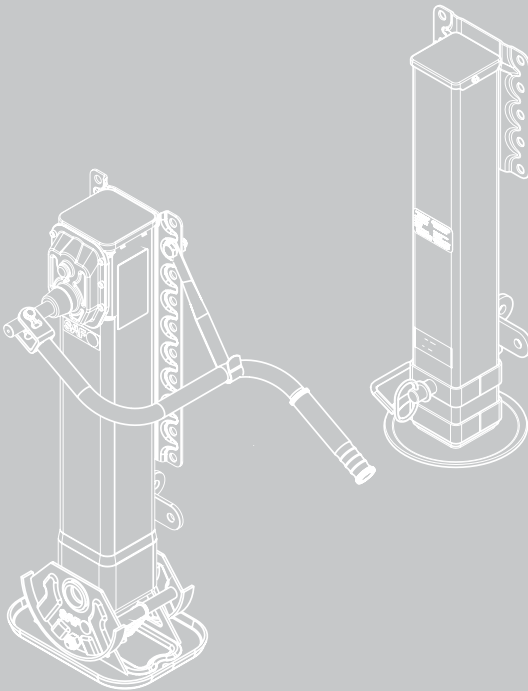


**Betriebsanleitung
Owner's Manual
Instructions de service
Istruzioni per l'uso
Instrucciones de uso
Руководство по эксплуатации**

**SAF Stützvorrichtung Hercules
SAF Fallstütze**



XL-LG40026UM-ms-DE Rev A
Original Betriebsanleitung

de	Original-Betriebsanleitung	4
	SAF Stützvorrichtung Hercules	
	SAF Fallstütze	
en	Translation of the original owner's manual	30
	SAF Hercules landing gear	
	SAF drop leg	
fr	Traduction des instructions de service originales	56
	Béquille télescopique SAF Hercules	
	Jambe d'appui SAF	
it	Traduzione delle istruzioni per l'uso originali	82
	Stabilizzatore SAF Hercules	
	Supporto anticaduta SAF	
es	Traducción de las instrucciones de uso originales	108
	Dispositivo de apoyo telescópico SAF Hercules	
	Soporte de apoyo SAF	
ru	Перевод оригинала руководства по эксплуатации	134
	Опорное устройство SAF Hercules	
	Противооткатный упор SAF	

Verehrter Kunde,

diese Betriebsanleitung hilft Ihnen, das Produkt von SAF-HOLLAND kennen zu lernen und seine bestimmungsgemäßen Einsatzmöglichkeiten zu nutzen.

Die Betriebsanleitung enthält wichtige Hinweise, wie das Produkt sicher, sachgerecht und wirtschaftlich betrieben wird. Ihre Beachtung hilft, Gefahren zu vermeiden, Störungen und Ausfallzeiten zu vermindern und die Zuverlässigkeit sowie die Lebensdauer des Produktes zu erhöhen. Lesen Sie die Betriebsanleitung aufmerksam durch und befolgen Sie die Anweisungen sorgfältig.

Es ist jederzeit zu gewährleisten, dass alle Personen die Tätigkeiten am Fahrzeug auszuführen haben, die Betriebsanleitung einsehen können.

Die Betriebsanleitung sollte stets im Handschuhfach des Fahrerhauses des Zugfahrzeuges aufbewahrt werden.

Urheberrecht

Im Sinne des Gesetzes gegen unlauteren Wettbewerb ist diese Betriebsanleitung eine Urkunde.

Das Urheberrecht davon verbleibt der

SAF-HOLLAND GmbH
Hauptstraße 26
D-63856 Bessenbach

Diese Betriebsanleitung enthält Texte und Zeichnungen, die ohne ausdrückliche Genehmigung des Herstellers weder vollständig noch teilweise

- vervielfältigt,
- verbreitet oder
- anderweitig mitgeteilt werden dürfen.

Zu widerhandlungen verpflichten zu Schadenersatz.

Inhalt

1	Produkt daten	7
1.1	Identifizierung des Modells.....	7
1.2	Position des Typenschildes.....	7
1.3	Technische Daten.....	8
2	Ersatzteil bestellung	8
3	Allgemeine Informationen	9
3.1	Haftung.....	9
3.2	Garantien und Allgemeine Geschäftsbedingungen.....	9
3.3	Umweltschutz.....	9
4	Sicherheit	10
4.1	Zielgruppe	10
4.2	Bestimmungsgemäße Verwendung	10
4.3	Nicht bestimmungsgemäße Verwendung	11
4.4	Verwendete Sicherheitshinweise und Symbole	11
4.5	Kennzeichnung von Textstellen.....	12
4.6	Allgemeine Sicherheitshinweise.....	12
5	Sicherheit	13
5.1	Allgemeine Hinweise zum Aufbau.....	13
5.2	Bauteilübersicht SAF Fallstütze	14
5.3	Bauteilübersicht SAF Stützvorrichtung Hercules	15
6	Bedienung	17
6.1	Allgemeine Hinweise zur Bedienung.....	17
6.2	SAF Fallstütze.....	17
6.3	Kurbelbedienung der SAF Stützvorrichtung Hercules.....	18
6.4	Getriebe und Gangwechsel der SAF Stützvorrichtung Hercules	19
6.5	Ab- und Aufsatteln eines Anhängerfahrzeuges	20

7 Prüfung.....	22
7.1 Allgemeine Hinweise zur Prüfung	22
7.2 Vor jeder Fahrt	22
7.3 Reinigung	23
7.4 Wartungsplan	23
7.5 Abschmieren der SAF Stützvorrichtungen	25
7.6 Funktionsprüfung	26
7.7 Problembehebung.....	26

1 Produktdaten

1.1 Identifizierung des Modells

Bei der Ersatzteilbestellung die genaue Typenbezeichnung des Produktes bereithalten.

Die 11-stellige Seriennummer (Serial-No.) steht auf dem Typenschild.

Nachfolgend sind die Daten für die Original-Ersatzteilbestellung von SAF-HOLLAND eingetragen.

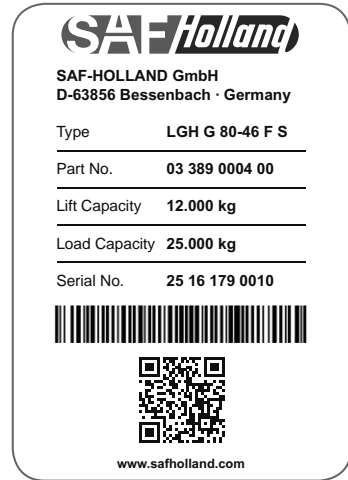


Abb. 1 - Typenschild

Original Ersatzteilbestellung

Produktname	Typ	Serial-No.
SAF Stützvorrichtung	LGT H 80-45 FS	-
SAF Fallstütze	Montageplatte, oben	1025 30 001250 0
SAF Fallstütze	Montageplatte, unten	1025 30 001251 0

1.2 Position des Typenschildes

Das Typenschild ► *Abb. 1* befindet sich an den gekennzeichneten Stellen
► *Abb. 2*, –Pfeil–.

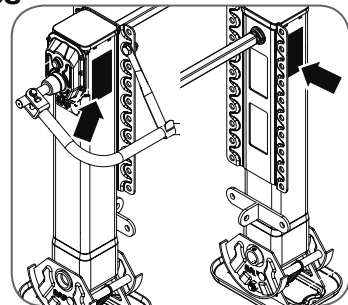


Abb. 2 - Position Typenschild

1.3 Technische Daten

Technische Daten der SAF Stützvorrichtungen

Stützvorrichtungen	SAF Hercules Angaben pro Satz	SAF Fallstütze Angabe pro Bein
Hublast	24.000 kg	—
Statische Last	50.000 kg	15.000 kg
Statische Last bei Rollenfuß	35.000 kg	—
Hub pro Kurbeldrehung		
Schnellgang	12 mm	—
Lastgang	1 mm	—

2 Ersatzteilbestellung

Bei der Original-Ersatzteilbestellung von SAF-HOLLAND ist auf die Baugruppen des jeweiligen Produktes zu achten.

Nachbauteile beeinflussen die Funktion des Produktes negativ, weisen geringere Standzeiten sowie Risiken und Gefahren auf, die nicht von SAF-HOLLAND abgeschätzt werden können. Außerdem erhöhen sie den Prüfaufwand ► *Seite 13*.

Für die technische Betreuung der SAF-HOLLAND Produkte sowie die Bereitstellung von Teilen steht ein dichtes Servicenetz von SAF-HOLLAND Partnerbetrieben zur Verfügung (siehe Rückseite bzw. im Internet unter **www.safholland.com**).

Weitere Hinweise zur Ersatzteilidentifikation finden Sie auf unserer Homepage **www.safholland.com** im Bereich „**Aftermarket**“. Aktualisierungen werden im Bedarfsfall im Internet unter **www.safholland.com** veröffentlicht.

3 Allgemeine Informationen

3.1 Haftung

Es gelten grundsätzlich die „Allgemeinen Liefer- und Geschäftsbedingungen“ von SAF-HOLLAND.

SAF-HOLLAND schließt Haftungsansprüche bei Personen- und Sachschäden aus, die auf eine oder mehrere der folgenden Ursachen zurückzuführen sind:

- Nicht bestimmungsgemäße Verwendung des Produktes, ► *Seite 11*
- Nichtbeachten der Betriebsanleitung sowie der darin enthaltenen Sicherheitshinweise, ► *Seite 12*
- Eigenmächtige bauliche Veränderungen des Produktes,
- Mangelhafte Prüfung von Teilen, die dem Verschleiß unterliegen,
- Nicht sachgemäß und nicht rechtzeitig durchgeführte Wartungsarbeiten, ► *Seite 23*
- die Verwendung anderer als originaler Ersatzteile von SAF-HOLLAND,
- die Verwendung von beschädigten Teilen,
- Katastrophenfälle durch Fremdeinwirkung und höhere Gewalt.

3.2 Garantien und Allgemeine Geschäftsbedingungen

Hinweise zu aktuellen Garantien und Allgemeinen Liefer- und Geschäftsbedingungen (AGB's) befinden sich auf unserer Homepage www.safholland.com im Bereich „**Verkauf**“.

3.3 Umweltschutz

Alle bei der Wartung und Pflege des Produktes anfallenden Bauteile, Hilfs- und Betriebsstoffe sind umweltgerecht zu entsorgen.

Recycelbare Bauteile sind von Öl und Schmierstoffen zu befreien und wieder in den Wertstoffkreislauf zurückzuführen. Dabei sind die Entsorgungshinweise der jeweiligen Hilfs- und Betriebsstoffe und die gültigen nationalen bzw. regionalen Bestimmungen zu beachten.

4 Sicherheit

4.1 Zielgruppe

Das Kapitel **Bedienung** und **Prüfung** in der Betriebsanleitung beschränken sich ausschließlich auf den Gebrauch durch den Betreiber und durch ihn autorisierte und unterwiesene Personen.

Der Betreiber hat sicherzustellen, dass die durch ihn autorisierten Personen regelmäßig in den Inhalten der Betriebsanleitung, insbesondere der darin enthaltenen Sicherheitshinweise, unterwiesen werden.

Das Kapitel Aufbau beschränkt sich ausschließlich auf den Gebrauch durch den Erstausrüster (OEM) und durch ihn autorisierte und unterwiesene Personen.

4.2 Bestimmungsgemäße Verwendung

Das Produkt ist nach dem Stand der Technik und den anerkannten sicherheitstechnischen Regeln gebaut. Dennoch können bei der Verwendung Gefahren für den Bediener oder Dritte bzw. Beschädigungen des Gerätes und anderer Sachwerte entstehen.

Die Stützvorrichtung ist nur zum Anbau an einem Anhängerfahrzeug bestimmt. Sie darf nur in Verkehr gebracht werden, wenn sie gemäß den SAF-HOLLAND Einbaurichtlinien an einem den landesspezifischen Bestimmungen entsprechenden Anhängerfahrzeug (z.B. Sattelanhänger oder Zentralachsanhänger) montiert ist.

Die an ein Anhängerfahrzeug montierte SAF Stützvorrichtung ist für folgende Verwendung bestimmt:

- Einstellen des Anhängerfahrzeuges auf Kupplungshöhe der Zugeinrichtung zum An- oder Abkuppeln,
- Abstützen des abgekuppelten Anhängerfahrzeuges.

Zur bestimmungsgemäßen Verwendung gehört auch:

- das Beachten der Betriebsanleitung und die Umsetzung der in der Betriebsanleitung angegebenen Arbeitsschritte,
- das Einhalten der Leistungsgrenzen ► *Abb. 1* des Produktes,
- die Einhaltung aller Prüfungs- und Wartungsangaben ► *Seite 22*,

- die Verwendung der aufgeführten Hilfs- und Betriebsstoffe ► *Seite 25* sowie deren umweltgerechte Entsorgung ► *Seite 9*.

Eine betriebssichere Funktion wird nur bei Einhaltung aller für das Produkt geltenden Anweisungen, Einstellungen und Leistungsgrenzen gewährleistet.

4.3 Nicht bestimmungsgemäße Verwendung

Bei Missachtung folgender Punkte können Schäden am Produkt oder lebensgefährliche Verletzungen entstehen.

- Verwendung entgegen den zulässigen Belastungswerten der zulässigen Hub-, Prüf- und Stützlast oder die Überschreitung der Technischen Werte ► *Seite 8*,
- Befestigung von Hebevorrichtungen.
- andere Anwendungen als die Empfohlenen.



Hinweis:

Für alle Personen- und Sachschäden, die aus nicht bestimmungsgemäße Verwendung entstehen, ist nicht der Hersteller, sondern der Betreiber des Fahrzeuges verantwortlich.

4.4 Verwendete Sicherheitshinweise und Symbole

Mit den folgenden Symbolen sind besonders wichtige Informationen bzw. Textstellen gekennzeichnet. Stellen Sie sicher, diese vor Arbeiten mit dem Produkt immer zu lesen und zu beachten.



Gefahr!

Dieser Sicherheitshinweis mit dem Signalwort warnt vor einem möglichen Sicherheitsrisiko oder vor schweren und tödlichen Verletzungen!



Vorsicht!

Dieser Sicherheitshinweis mit dem Signalwort warnt vor möglichen Schäden am Produkt!



Hinweis:

Kennzeichnung besonderer Anwendertipps und anderer besonders nützlicher oder wichtiger Informationen für effizientes Arbeiten sowie wirtschaftliche Nutzung.

4.5 Kennzeichnung von Textstellen

- Kennzeichnung von Handlungsanweisungen und Informationen in Sicherheitshinweisen

1., 2., 3., ... Kennzeichnung von Arbeitsschritten

4.6 Allgemeine Sicherheitshinweise



Gefahr!

Gefahr schwerer Verkehrsunfälle durch Verlust der Verkehrs- und Betriebssicherheit, die zu schweren oder tödlichen Verletzungen führen können!

Bitte beachten Sie zur Erhaltung der Betriebs- und Verkehrssicherheit Ihrer Stützvorrichtung unbedingt folgende Sicherheitshinweise:

Betrieb

- Die Stützvorrichtungen dürfen nur in einwandfreiem, funktionstüchtigem Zustand betrieben werden.
- Überprüfen Sie die Sicherheitseinrichtungen regelmäßig auf ihre Funktionstüchtigkeit.
- Die erforderlichen persönlichen Schutzausrüstungen für das Bedienungs-, Wartungs- und Reparaturpersonal müssen zur Verfügung stehen und benutzt werden.

- Die SAF Fallstütze kann nur verwendet werden, wenn die Zugmaschine mit einer luftgefederten Hinterachse ausgestattet ist.
- Die SAF Fallstütze ist nicht für den Fährbetrieb geeignet.

Allgemeine Sicherheitshinweise

- Die an der Stützvorrichtung angebrachten Sicherheits- und Warnhinweise dürfen nicht entfernt werden und müssen in einem leserlichen Zustand sein. Beschädigte oder unlesbar gewordene Schilder sind umgehend zu erneuern.
- Es dürfen keine eigenmächtigen Veränderungen an der Stützvorrichtung vorgenommen werden.

5 Sicherheit

5.1 Allgemeine Hinweise zum Aufbau



Gefahr!

Gefahr schwerer Verkehrsunfälle durch Verlust der Verkehrs- und Betriebssicherheit die zu schweren oder tödlichen Verletzungen führen können!

Es sind vor Beginn der Montage die Allgemeinen Sicherheitshinweise zu beachten ► *Seite 12*.

- Verwendung nur von Original-Ersatz- und Original-Zubehöerteile, diese Teile sind speziell für die SAF Stützvorrichtungen konzipiert. Bei fremdbezogenen Teilen ist nicht gewährleistet, dass sie Beanspruchungs- und sicherheitsgerecht konstruiert und gefertigt sind.
- Teile und Sonderausstattung, die nicht von der SAF-HOLLAND geliefert wurden, sind auch nicht von uns zur Verwendung an der Stützvorrichtung freigegeben.
- Vor Beginn der Montage ist die Stützvorrichtung und alle beiliegenden Teile auf Transportschäden zu kontrollieren.

5.2 Bauteilübersicht SAF Fallstütze

Bauteilübersicht SAF Fallstütze

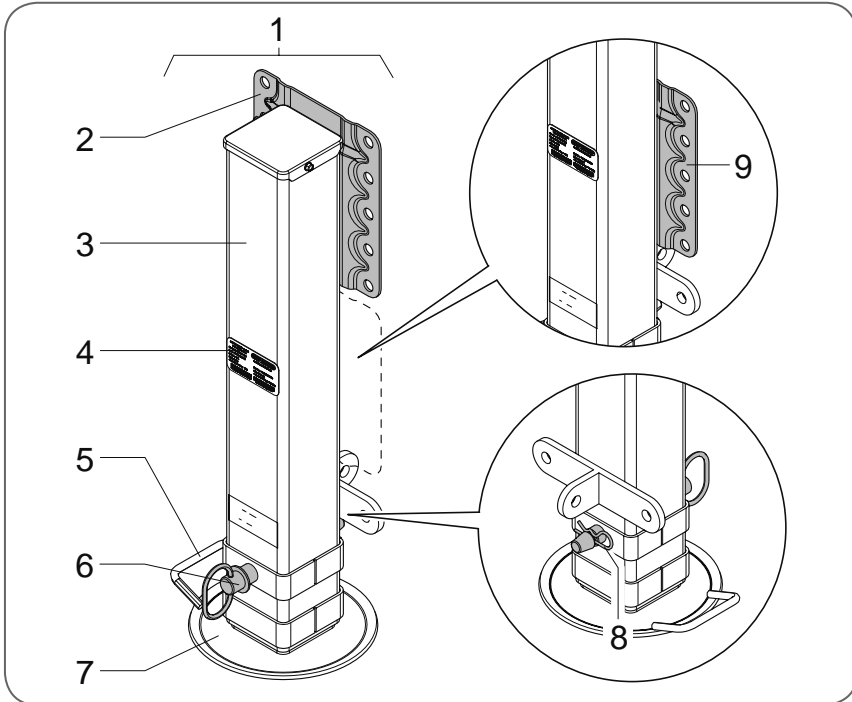


Abb. 3 - Bauteilübersicht SAF Fallstütze

Pos.	Bezeichnung	Pos.	Bezeichnung
1	SAF Fallstütze	2	Montageplatte, oben
3	Standfuß (Stahl)	4	Typenschild
5	Ziehgriff	6	Arretierungsbolzen
7	Bodenplatte	8	Sicherungssplint
9	Montageplatte, unten		

5.3 Bauteilübersicht SAF Stützvorrichtung Hercules

Bauteilübersicht SAF Stützvorrichtung Hercules

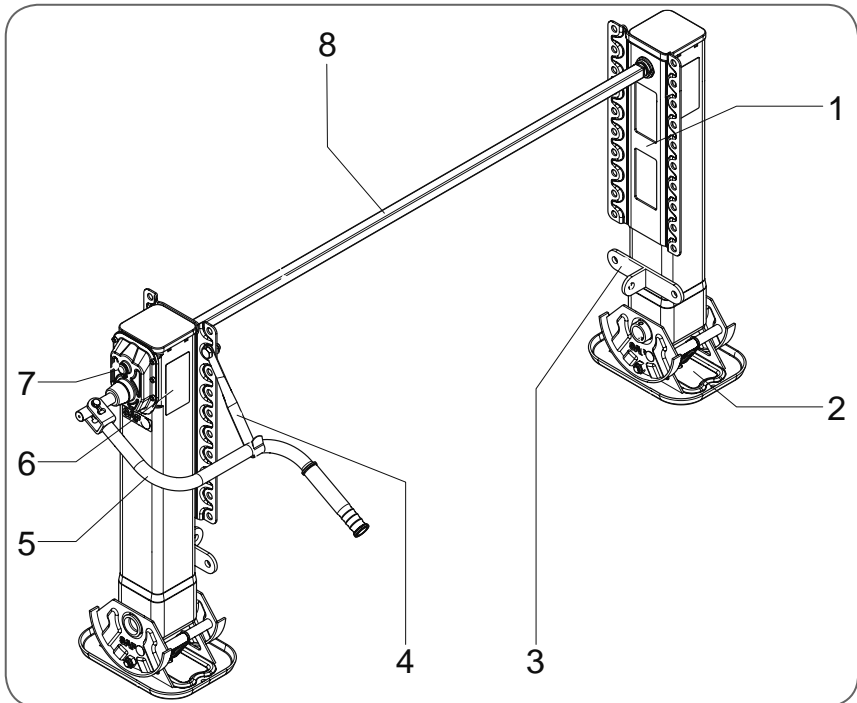
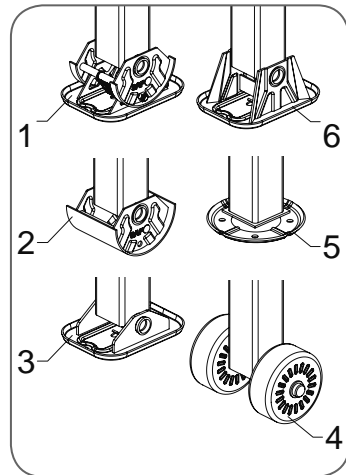


Abb. 4 - Bauteilübersicht SAF Stützvorrichtungen

Pos.	Bezeichnung	Pos.	Bezeichnung
1	Montageplatte	2	Ausgleichsfuß
3	Halter für Verstrebung	4	Kurbelhalter
5	Kurbel	6	Typenschild
7	Getriebebox	8	Verbindungswelle

Zubehörteile SAF Hercules

Pos.	Bezeichnung
1	Ausgleichsfuß
2	Halbrundfuß
3	Stützfuß niedrig
4	Rollenfuß
5	Tellerfuß
6	Stützfuß hoch


Abb. 5 - Zubehörteile SAF Hercules

6 Bedienung

6.1 Allgemeine Hinweise zur Bedienung



Gefahr!

- Die Stützvorrichtung darf nur bedient werden, wenn das Fahrzeug bzw. die Fahrzeugkombination gegen Wegrollen gesichert ist.
- Alle nicht einwandfreien Bauteile müssen sofort ausgetauscht werden.
- Beim Beladen eines abgestellten Anhängers ggf. Zusatzstützen verwenden, sonst besteht Kippgefahr!
- Die Stützvorrichtung ist vor Benutzung auf Beschädigung zu prüfen. Bei Beschädigung ist die Stützvorrichtung umgehend durch eine autorisierte Fachwerkstatt und entsprechend ausgebildetes Personal instand zu setzen.
- Die Kurbel bei der SAF Hercules muss immer montiert sein.
- Die SAF Hercules nicht über die obere und untere Begrenzung drehen.
- Der Rollenfuß ist nicht für das Verfahren des Anhängers geeignet.
- Die Hublast und Fallhöhe der Stützvorrichtungen dürfen nicht überschritten werden.

6.2 SAF Fallstütze



Hinweis:

- Die SAF Fallstütze kann nur an Zugmaschinen mit luftgefederter Hinterachse verwendet werden.
- Für jedes Fahrzeug müssen zwei Fallstützen verbaut werden.

Der Fallhub der Stützfüße lässt sich in mehreren Schritten variabel anpassen. Eine spezielle Sicherung ermöglicht die einfache Höhenverstellung des Fußes und verhindert gleichzeitig sein Herausfallen.

- Die SAF Fallstütze ist für alle Anhänger, Zentralachsenanhänger, und Sattelaufleger geeignet.
- Eine Montageplatte kann als Einzelplatte oben oder unten montiert werden ► *Seite 14.*
- Im unteren Bereich ist der Stahlfuß auf einer Bodenplatte verschweißt, der mit einem Ziehgriff ausgestattet ist, das für eine schnelle und einfache Handhabung dient.

6.3 Kurbelbedienung der SAF Stützvorrichtung Hercules

Der Kurbelhalter –Pos. 1–, ► *Abb. 6* ist je nach Montage an der Rückenplatte der Stützvorrichtung oder am Fahrzeugrahmen befestigt und dient zur Aufnahme der Kurbel –Pos. 2–.

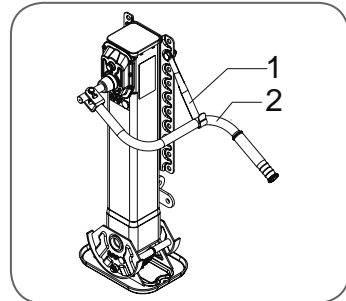


Abb. 6 - Kurbelfunktion

Standard Kurbel

Die Standard Kurbel ist mit einer Langlochkulisse und einer Schraube an der Eingangswelle des Getriebes befestigt.

6.4 Getriebe und Gangwechsel der SAF Stützvorrichtung Hercules



Gefahr!

Den Kurbelrückschlag beim Loslassen der Kurbel ist zu beachten!

Schnellgang

Der Schnellgang –Pos. A–, ► *Abb. 8* dient zum Überbrücken des Weges zwischen Fahrstellung und Boden.

Lastgang

Der Lastgang –Pos. B–, ► *Abb. 7* dient zum Heben und Senken des Anhängerfahrzeuges.

Die Kurbel aus dem Kurbelhalter nehmen und nach außen in die waagerechte Arbeitsposition klappen

Die Kurbel –Pos. 1–, ► *Abb. 7* in den gewünschten Gang ziehen bzw. drücken. Das Einrasten des Ganges ist deutlich spürbar.

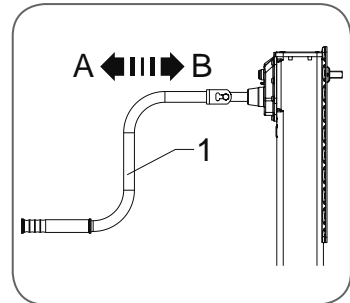


Abb. 7 - Gangwechsel

6.5 Ab- und Aufsatteln eines Anhängerfahrzeuges



Gefahr!

Gefahr schwerer Verkehrsunfälle durch Verlust der Verkehrs- und Betriebssicherheit die zu schweren oder tödlichen Verletzungen führen können!

- Den Kurbelrückschlag beim Loslassen der Kurbel beachten.
- Beim Ab- und Aufsattelvorgangs dürfen sich keine Personen im Gefahrenbereich aufhalten.
- Unter dem abgestützten Anhängerfahrzeug dürfen sich keine Personen aufhalten.
- Es sind die allgemeinen Sicherheitshinweise für die Bedienung zu beachten ► *Seite 17*.

Absatteln



Gefahr!

- Beim Abstützen müssen die Stützfüße frei beweglich sein bzw. die Rollen sich drehen lassen.
 - Die Aufstandsfläche des Stützfußes muss frei und eben sein; der Untergrund muss eine ausreichende Festigkeit haben. Legen Sie ggf. eine geeignete Unterlage unter die Aufstandsfläche.
 - Die Stützvorrichtung nicht unterbauen, z. B. für Höhenausgleich.
 - Es ist auf Freigängigkeit zu achten.
 - Der Rollenfuß ist nicht für das Verfahren des Anhängerfahrzeuges geeignet.
1. Die Kurbel aus dem Kurbelhalter nehmen und nach außen in die waagerechte Arbeitsposition klappen.
 2. Den Schnell- oder Lastgang einlegen bzw. und die Stützvorrichtung herunterdrehen.
 3. In den Lastgang schalten, bevor die Stützvorrichtung den Boden berührt.

4. Die Stützvorrichtung bis zur nötigen Höhe drehen.
5. Die Kurbel in den Kurbelhalter hängen.

Aufsatteln

1. Die Kurbel aus dem Kurbelhalter nehmen und nach außen in die waagerechte Arbeitsposition klappen.
2. Den Lastgang einlegen und Stützvorrichtung bis zur nötigen Höhe drehen.
3. Das Anhängerfahrzeug ankuppeln und die Kupplung auf sichere Verrastung prüfen.
4. Die Stützvorrichtung vollständig einfahren.
5. Die Kurbel in den Kurbelhalter hängen.

7 Prüfung

7.1 Allgemeine Hinweise zur Prüfung



Vorsicht!

- Wartungs- und Reparaturarbeiten sind grundsätzlich von autorisierten Fachwerkstätten und durch entsprechend ausgebildetes Personal durchzuführen.
- Alle nicht einwandfreien Bauteile müssen sofort ausgetauscht werden.
- Schrauben dürfen nur einmal verwendet werden.
- Die allgemeine Sicherheitsüberprüfung ist gemäß den gesetzlichen Vorgaben durchzuführen.
- Die tägliche Überprüfung des Fahrzeuges auf Verkehrssicherheit vor Antritt der Fahrt gehört zu den Pflichten des Fahrers ► *Seite 22*.
- Stützvorrichtungen der SAF-HOLLAND bedürfen zur Aufrechterhaltung der Betriebs- und Verkehrssicherheit kontinuierlicher Pflege, Kontrolle und Prüfung, um natürlichen Verschleiß und Defekte rechtzeitig zu erkennen,
- SAF-HOLLAND empfiehlt die Prüfung in ► *Seite 23* beschriebenen Wartungsplan durchzuführen. Bei Reparaturen sind grundsätzlich die SAF-HOLLAND Reparaturanleitungen und Hinweise zu beachten.

7.2 Vor jeder Fahrt

1. Allgemeine Sichtprüfung an den Stützvorrichtungen auf Befestigung, und Beschädigung.
2. Grobe Verschmutzungen sind vor Fahrantritt zu entfernen, um den nachfolgenden Verkehr nicht zu gefährden.
3. Die Kurbel muss bei Fahrbetrieb des Anhängers fest in der Kurbelhalterung der Stützvorrichtung eingehängt sein.

7.3 Reinigung



Gefahr!

Unfall- und Verletzungsgefahr!

Lose Steine auf der Stützvorrichtung können zur Fahrbahnverunreinigung führen und den nachfolgenden Verkehr gefährden.

1. Lose Steine und grobe Verunreinigung sind sofort von den Stützvorrichtungen zu entfernen.
2. Eventuell vorhandenes Fett auf dem Ausschubrohr nicht abwaschen.

7.4 Wartungsplan



Gefahr!

Gefahr schwerer Verkehrsunfälle durch Verlust der Verkehrs- und Betriebssicherheit die zu schweren oder tödlichen Verletzungen führen können!



Hinweis:

Die angegebenen Wartungsintervalle sind Richtwerte. Sie sind mindestens einzuhalten. Durch äußere, einsatzbedingte oder klimatische Einflüsse kann es notwendig sein, diese Intervalle zu verkürzen.

Wartungsarbeiten an Stützvorrichtungen

	vor jedem Gebrauch	einmal jährlich	bei Schwergängigkeit
Sichtprüfung der Stützvorrichtungen auf Risse und Verformung	X	—	—
SAF Fallstütze:			
Kontrolle des Arretierungsbolzens und Standfußes auf Beschädigungen, Risse und Verformung.	X	—	—
Kontrolle des Arretierungsbolzens auf Splint-Sicherung.			
SAF Stützvorrichtung Hercules:			
Spindel und Spindelmuttern abschmieren ► Seite 25. Erstmalig nach 3 Jahren.	—	X	X
Getriebebox abschmieren. Erstmalig nach 3 Jahren.	—	X	X
Funktionsprüfung ► Seite 26.	—	X	—
Allgemeine Sicherheitsüberprüfung gemäß den gesetzlichen Vorgaben.			


Vorsicht!

Bei Schwergängigkeit sind Spindel und Spindelmuttern sofort nachzuschmieren.

7.5 Abschmieren der SAF Stützvorrichtungen

Abschmieren der Spindel



Vorsicht!

Beschädigung der Spindel, Spindelmutter und des Getriebes!

- Es soll das empfohlene Schmiermittel¹⁾ zum Schmieren verwendet werden, ansonsten ist SAF-HOLLAND zu kontaktieren ► Seite 8.
- Nur an den vorgegebenen Schmierstellen abschmieren.

Die Spindel und Spindelmutter der Stützvorrichtung SAF Hercules über die Schmierstelle –A–, ► Seite 25 abschmieren.

Zum Abschmieren der Spindel und Spindelmutter pro Stützbein sind max. 100 g Schmierfett¹⁾ von SAF-HOLLAND zu verwenden.

Getriebebox der SAF Hercules an der Schmierstelle –B–, ► Abb. 8 mit Schmierfett¹⁾ abschmieren.

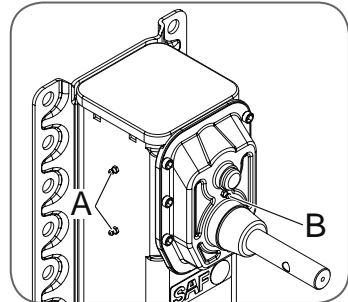


Abb. 8 - Stützvorrichtung abschmieren

Abschmieren der Getriebebox



Vorsicht!

Getriebebox nicht öffnen!

¹⁾ SAF LiLube MoS2

7.6 Funktionsprüfung

Selten benutzte Stützvorrichtungen müssen regelmäßig probeweise betätigt werden, um die Funktion zu testen und den Fettfilm auf Spindel und Spindelmutter wieder neu verteilen. Fahren hierzu die Stützvorrichtung aus und wieder ein.

7.7 Problembehebung

Problem	Mögliche Ursache	Lösung
Die Stütze lässt sich nicht ausfahren/einfahren	Spindel defekt	Stützbein oder Getriebebein ersetzen ¹⁾
	Getriebe defekt	Getriebebein ersetzen ¹⁾
	Stützrohr oder Innenrohr der Stütze verbogen	Stützbein oder Getriebebein ersetzen ¹⁾
Die Stütze ist schwergängig	Reibung zwischen Spindel und Spindelmutter ist zu hoch.	Spindel abschmieren, ► <i>Seite 25</i>
	Stützvorrichtung verschmutzt	Stützvorrichtung reinigen, ► <i>Seite 23</i>
Es lässt sich nur ein Gang einlegen	Getriebe defekt	Getriebebein ersetzen ¹⁾
Getriebe ist schwergängig	Fett ist verbraucht ggf. ausgetreten	Prüfung in einer Fachwerkstätte, Getriebe abschmieren

¹⁾ Austausch nur durch eine autorisierte Fachwerkstatt und entsprechend ausgebildetes Personal.



Notruf **+49 6095 301-247**

Emergency hotline

Numéro d'urgence

Kundendienst **+49 6095 301-602**

Customer Service

Service après-vente

Fax **+49 6095 301-259**

service@safholland.de

www.safholland.com

SAF-HOLLAND GmbH

Hauptstraße 26

D-63856 Bessenbach

