

# Wartungs- und Reparaturanleitung für SAF Scheibenbremsen

**SK RB 9019 W** mit WABCO-Bremssattel

**SK 1000 ET 120**



Ausgabe 01/2006



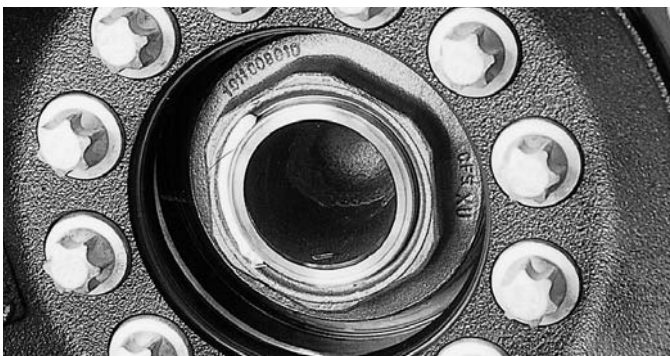
Fahrzeughersteller.....
Anschrift.....
Fahrzeugtyp.....
Fahrgestell-Nr.....
Datum Auslieferung.....
Datum Zulassung.....



### Ersatzteile-Service für SAF Achsen und Fahrwerksysteme.

Für Ersatzteil-Bestellungen werden genaue Typenbezeichnungen benötigt.

Bitte tragen Sie die Identifizierungsdaten des Fahrwerks in die abgebildeten Typschilder ein, damit im Bedarfsfall die korrekten Angaben zur Verfügung stehen.



**Identifizierung bei fehlendem Typschild**  
Produktions-Nr. der Achse in Fahrtrichtung rechts auf Achsstummel

### Typschild (Innenseite Funktionslenker oder Achsrohr)

<b>SAF</b> OTTO SAUER ACHSENFABRIK KEILBERG D-63854 BESSENBACH / G E R M A N Y	
TYP	
Ident.-No. /Prod.-No.	
zul. Last kg perm. cap. charge adm.	STAT.      TECH.      v max. km/h max. speed vitesse maxi.
TDB-No.	Grundtyp

Diese Druckschrift ist für das mit der Wartung und Instandsetzung betraute technische Werkstattpersonal bestimmt.

	Seite
Identifizierung von SAF-Achsen.....	2
Notizen.....	4
<b>A) Allgemeine Sicherheitshinweise</b>	<b>5</b>
<b>B) Wartungsvorschriften</b>	
Wartungsvorschriften für SAF-Achsen SK RB 9019 W - SK 1000 ET 120 .....	6
Wartungsplan für SAF-Achsen SK RB 9019 W - SK 1000 ET 120.....	7
Bremsen prüfen (Fehlersuchablauf).....	8
Nachstellung prüfen .....	9
Bremsbeläge prüfen.....	10
Besondere Hinweise .....	11
<b>C) Ersatzteildarstellung / Ersatzteilbezeichnung</b>	
Ersatzteildarstellung u. Ersatzteilbezeichnung SK RB 9019 W - SK 1000 ET 120.....	12-13
<b>D) Montageanleitung</b>	
Bremsen instandsetzen.....	14-20
Druckstück mit Faltenbalg austauschen.....	20
Faltenbalg des Druckstückes austauschen.....	21-22
Bremsattelagerung mit „Führungs- und Dichtungssatz“ instandsetzen.....	23-25
Bremsattel einbauen.....	26
Bremszylinder austauschen.....	26
Bauteileübersicht Hub Unit.....	27
<b>E) Service - Werkzeuge</b>	<b>28</b>
<b>F) Anziehdrehmomente in Nm</b>	<b>29</b>

Die angegebenen Positionsnummern dienen nur zur Kennzeichnung und Unterscheidung einzelner Ausführungen.

Bei Ersatzteilbestellungen sind die Teilenummern den jeweils gültigen Ersatzteilunterlagen zu entnehmen. SAF-Achsen und Aggregate werden ständig weiterentwickelt, daher sind Änderungen von technischen Details gegenüber den Angaben und Abbildungen der Druckschrift vorbehalten.

Aus dem Inhalt der Druckschrift kann kein Rechtsanspruch abgeleitet werden.

Nachdruck, Vervielfältigungen oder Übersetzung – auch auszugsweise – nicht erlaubt.

Mit Ausgabe dieser Druckschrift verlieren alle früheren Wartungs- und Instandsetzungsanleitungen ihre Gültigkeit.

**Hinweis: Wir bedanken uns bei der Firma WABCO für die Bereitstellung diverser Grafiken!**



1. Die Radanlageflächen an Radschüssel und Radnabe sowie die Radmutterauflagefläche an der Radschüssel dürfen nicht zusätzlich überlackiert werden. Die Anlageflächen müssen sauber, glatt und fettfrei sein. Bei Nichtbeachtung besteht die Gefahr des LöSENS der Radbefestigung. Etwaige Hinweise des Radherstellers sind zu beachten.
2. Es dürfen nur die vom Fahrzeughersteller zugelassenen Felgen und Reifengrößen verwendet werden. Die Reifen müssen immer den vorgeschriebenen Luftdruck haben.
3. Spätestens nach 5.000 km ab Inbetriebnahme des Anhängers/Aufliegers müssen die Bremsanlagen des Zugfahrzeuges und des Anhängers/Aufliegers durch eine Lastzugbremsabstimmung aufeinander abgestimmt werden, um ein sicheres und gleichmäßiges Bremsverhalten sowie einen gleichmäßigen Bremsbelag-Verschleiß sicherzustellen. Lastzugbremsabstimmungen sollten durch fach- und sachkundige Bremsenfachwerkstätten durchgeführt werden.  
  
Die Verwendung einer zusätzlichen Bremseinrichtung wie der Anhängerstreckbremse ist bei Fahrzeugen mit Baugenehmigung ab dem Zeitpunkt Januar 1999 gesetzlich nicht zulässig.
4. Vor Antritt der Fahrt ist sicherzustellen, dass die maximal zulässige Achslast nicht überschritten und dass das Ladegut ausgewogen und gleichmäßig platziert ist.
5. Bei Fahrzeugen mit Luftfederung ist vor Antritt der Fahrt sicherzustellen, dass die Luftfederbälge vollständig belüftet sind. Unvollständige Belüftung kann zu Schäden an Achsen, Fahrwerk, Rahmen und Aufbau führen und die Verkehrssicherheit beeinträchtigen.
6. Es ist darauf zu achten, dass die Bremsen, z.B. durch Dauereinsatz, nicht überhitzt werden. Überhitzung kann bei Trommelbremsen zu einer gefährlichen Reduzierung der Bremswirkung führen. Bei Scheibenbremsen kann eine Überhitzung zur Beschädigung umliegender Komponenten – insbesondere der Radlager – führen. Dies kann die Sicherheit erheblich beeinträchtigen, z.B. den Ausfall von Radlagern verursachen.
7. Die Feststellbremse darf bei heiß gefahrener Bremse nicht vor Abkühlung betätigt werden, da Brems-scheiben und Bremstrommeln durch das Auftreten unterschiedlicher Spannungen beim Abkühlen beschädigt werden können.
8. Beim Be- und Entladen sind die vorgesehenen Stützvorrichtungen zu verwenden, um Beschädigungen der Achse zu vermeiden.
9. Beachten Sie die Einsatzempfehlungen des Fahrzeugherstellers zum OFF ROAD-Einsatz der eingebauten Achsen und Aggregate.  
  
Die SAF Definition OFF ROAD bedeutet Fahren auf nicht asphaltierten/betonierten Strecken wie z.B. Schotterstraßen, land- und forstwirtschaftlichen Wegen, im Baustellen- und Kiesgrubeneinsatz.  
  
Der Betrieb dafür nicht konzipierter SAF Achsen und Aggregate im OFF Road-Einsatz kann zu Schäden und damit zu einer Beeinträchtigung der Verkehrssicherheit führen.
10. SAF Achsen und Aggregate bedürfen zur Aufrechterhaltung der Betriebs- und Verkehrssicherheit kontinuierlicher Pflege, Kontrolle und Wartung, um natürlichen Verschleiß und Defekte rechtzeitig zu erkennen.  
  
Die tägliche Überprüfung des Fahrzeuges auf Verkehrssicherheit vor Antritt der Fahrt gehört zu den Pflichten des Fahrers.  
  
SAF empfiehlt daneben, wenigstens die auf Seite 6 beschriebenen Prüfungen und Wartungsarbeiten durchzuführen.

Wir empfehlen die Verwendung von SAF Original-Ersatzteilen.

Für die technische Betreuung der SAF Achsen und Aggregate sowie die Bereitstellung von Teilen steht Ihnen ein dichtes Servicenetz von SAF Partnerbetrieben zur Verfügung (siehe Umschlag Rückseite bzw. im Internet unter [www.saf-axles.com](http://www.saf-axles.com)).

Aktualisierungen werden im Bedarfsfall im Internet unter [www.saf-axles.com](http://www.saf-axles.com) veröffentlicht.

## SK 1000 Scheibe / ET 120 SK RB 9019 W - SK 1000 ET 120

Wartungsintervalle			regelmäßig		
			alle 30 000 km	alle 75 000 km	alle 150 000 km
variabel durchzuführen nach der zuerst erreichten Frist	nach Laufleistung >	einmalig nach den ersten 5 000 km			
	nach Zeitabständen >	bzw. nach dem 1. Mo.	alle 3 Monate	alle 6 Monate	alle 12 Monate

## Wartungsarbeiten

**Achtung:** unbedingt nach 50 km, sowie nach 150 km Radmuttern mit vorgeschriebenem Anziehdrehmoment nachziehen (desgl. bei jedem Radwechsel)

## Sichtprüfung bzw. Sicherheitsprüfungen

Hub Unit wartungsfrei. Sichtkontrolle auf Fettaustritt.				●
Bremssattelführungssystem prüfen (Verschiebbarkeit).				●
Zustand der äußeren Faltenbälge auf Risse und Beschädigungen prüfen, korrekten Sitz der Nachsteller-Abdeckkappe prüfen.				●
Bremsbelagstärke prüfen. Regelmäßig (z. B. bei Reifenluftdruckprüfung) spätestens jedoch alle 3 Monate.		●		
Bremsscheibe auf Rißbildung prüfen.			●	
– <b>Allgemeine Sichtprüfung durchführen</b> (Bremsen, Reifen usw.)				●
– <b>Allgemeine Sicherheitsüberprüfung</b> (Lastzug-Bremsabstimmung, ALB usw.)				●

## Spezielle Einsatzbedingungen

Fahrzeuge mit geringer Laufleistung:

Wartung nach Zeitabständen durchführen

Fahrzeuge mit extremen Betriebsbedingungen:  
z. B. Baustelleneinsatz, Mehrschichtbetrieb

Wartungsintervalle auf 6 Monate/75.000 km verkürzen

**Gewährleistungsverpflichtung besteht nur, wenn die SAF-Betriebs- und Wartungsvorschriften für Achsen und Aggregate eingehalten, und wenn Ersatzteile eingebaut werden, die von SAF freigegeben wurden.**

### Achtung!

Wenn die Versiegelung der Achsmutter vor Ablauf von 1.000.000 km beschädigt wird, hat dies den Verlust sämtlicher Gewährleistungsansprüche zur Folge, wenn der Wechsel nicht in einer von SAF autorisierten Werkstatt erfolgt.

## SK 1000 Scheibe / ET 120 SK RB 9019 W - SK 1000 ET 120

### Hub Unit

Hub Unit wartungsfrei.

Bei jedem Brems Scheibenwechsel Sichtkontrolle auf Verschleißerscheinungen (z. B. Fettaustritt).

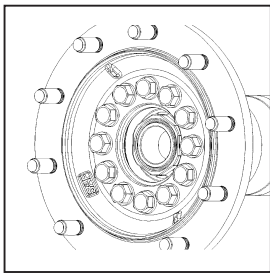
Bei Bremseninstandsetzung beachten:

Sichtkontrolle der Dichtungen am Bremsattel.

Hochdruckreiniger bzw. Flüssigkeitsreiniger an Brems Scheibe und Hub Unit nicht zulässig.

Achsstummel von Fettresten reinigen und neu be fetten.

### Achsmutter anziehen



**in Fahrtrichtung links - Linksgewinde**  
**in Fahrtrichtung rechts - Rechtsgewinde**  
**Anziehdrehmoment 900 Nm, jeder Radkopf ist während des Schraubanzuges mindestens zwei Umdrehungen gleichmäßig zu drehen.**  
**Kennzeichnung der Achsmutter mit Linksgewinde:**  
**Nut an der Stirnseite**

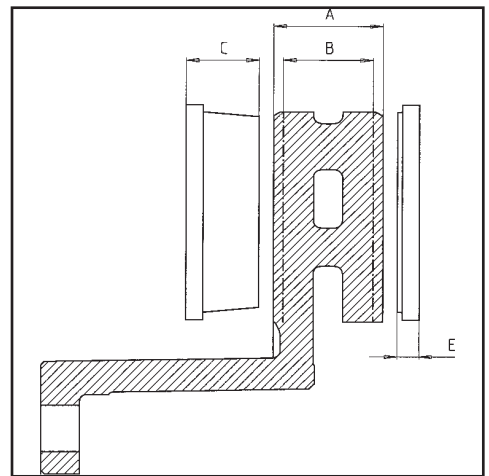
### Betriebsstoff-Spezifikationen:

Fett für Instandsetzungen liegt jedem Rep.-Kit bei.

für Achsstummel:

SAF-Teile-Nummer 4 387 0015 06

SAF-Montagepaste



### ACHTUNG!

Bei Nichtbeachtung dieser Vorschrift besteht Unfallgefahr!  
 Bei abgefahrenen Bremsbelägen und/oder zu weit abgefahrenen Brems Scheiben reduziert sich die Bremswirkung oder fällt vollkommen aus.

Bremsentyp	Stärke Scheibe „A“	Verschleißgrenze Scheibe „B“	Stärke Beläge „C“	Verschleiß Beläge „E“	Scheibendurchmesser in mm	Anzahl Bremsbeläge je Achse
SBW 1937	45	≤37	30	11	370	4

Pos.-Nr.		Anzugsmoment (Nm)	Schlüsselweite (SW)	Sechskant	
				Außen	Innen
44	Radflanschbefestigung M18 x 1,5 x 75 bzw. 65	450	27	X	–
44	TORX-Schraube mit Bund M18 x 1,5 x 75 bzw. 65	<b>Anzugsverfahren:</b> Voranzug 50 Nm über Kreuz anziehen, Drehwinkel 90° über Kreuz anziehen (1 1/2 Kopfecken)	Außentorx E24	–	–
<b>Achtung! Schrauben dürfen nicht geölt werden!</b>					
	Führungslager am Bremsattel 2 Zylinderschrauben M16 x 1,5 - 10.9	340 <sup>±20</sup>	14	–	X
	Membran-, Kombizylinder 2 Sechskantmutter M16 x 1,5	210	24	X	–
56/56.1	Bremsattelbefestigung am Achskörper M16 x 1,5 x 55	290	24	X	–
63.2	Befestigungsschraube des Belaghaltebügels	30 <sup>±15</sup>	17	X	–

### Montage-Werkzeuge

Achsmutterschlüssel

Abzieher für Hub Unit

Werkzeugkoffer kpl.

Steckschlüssel 3/4" Außentorxprofil

### SAF Teile-Nummer:

2 012 0023 01

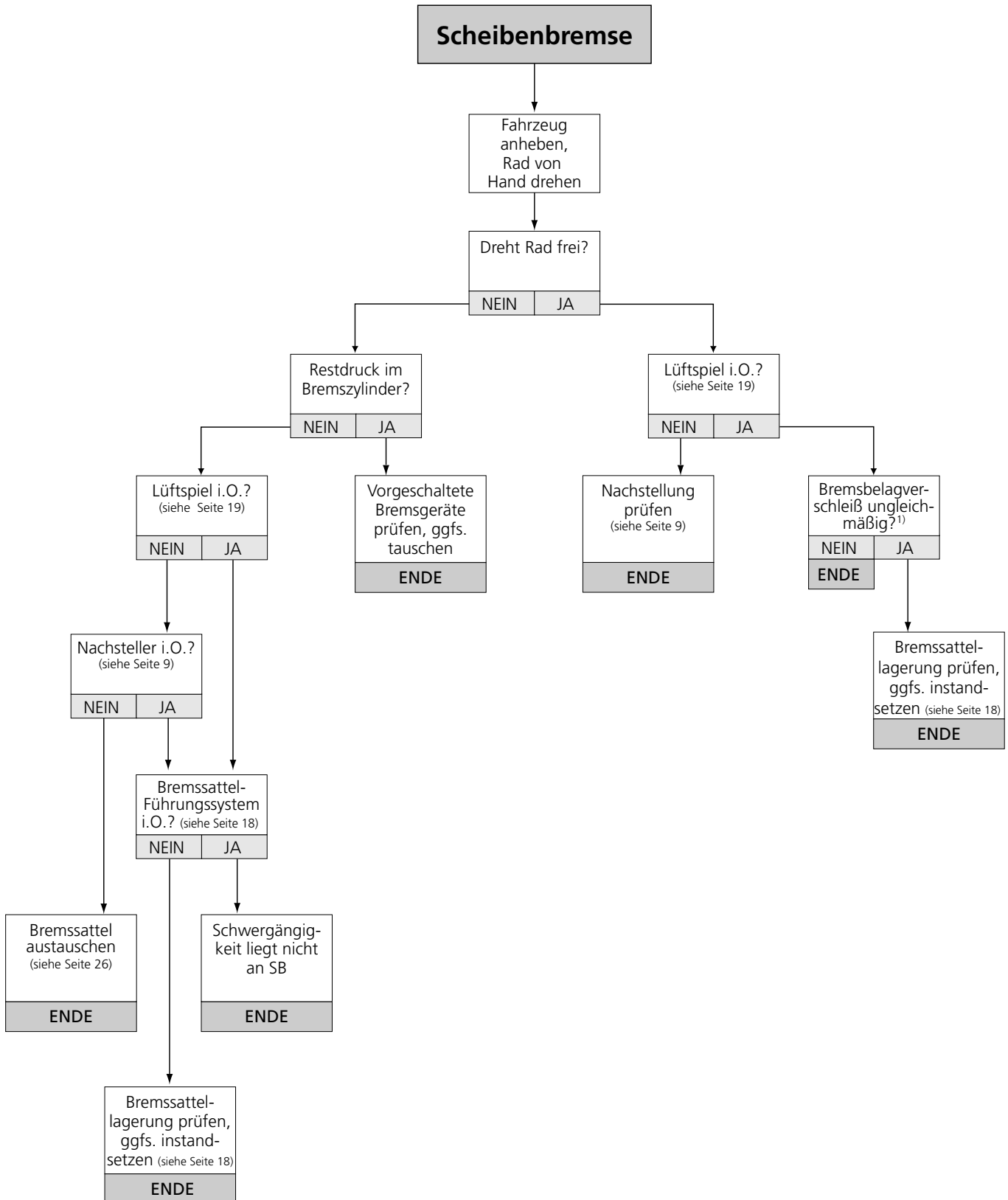
4 434 3822 00

3 434 6010 00

4 434 3824 00

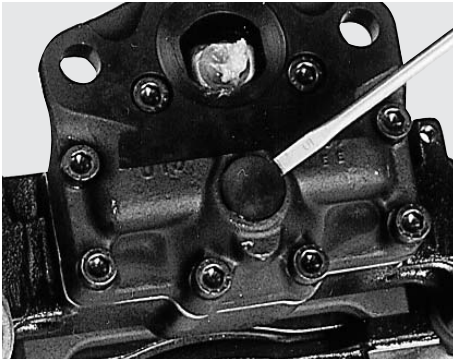
## Bremse prüfen

### Fehlersuchablauf



<sup>1)</sup> Verschleißdifferenz der Bremsbeläge innen zu außen sowie Schrägverschleiß  $\leq 2$  mm.





### Nachstellung prüfen

Kappe abnehmen.

#### Achtung!

Keine Überbeanspruchung am Sechskant (SW 8) des Nachstellers vornehmen. Keinen Gabelschlüssel verwenden.



Mit dem SAF Ratschenschlüssel – 8 mm den Nachsteller ca. 1/2 Schlüsselumdrehung im Uhrzeigersinn drehen.

Bremse 5 mal betätigen (ca. 1 bar).

Bei funktionsfähiger Nachstellung muß sich der SAF Ratschenschlüssel (Pfeil) gegen den Uhrzeigersinn taktweise drehen.

#### Vorsicht!

Auf genügend Freiraum des SAF Ratschenschlüssels achten, so dass dieser während des Nachstellens in der Drehbewegung nicht behindert wird.

#### Hinweis:

Mit zunehmender Taktzahl wird der Verdrehwinkel bzw. die Bewegung des SAF Ratschenschlüssels kleiner.

Dreht sich der SAF Ratschenschlüssel wie beschrieben, so ist die Nachstellung in Ordnung.

Treten folgende Fehler auf:

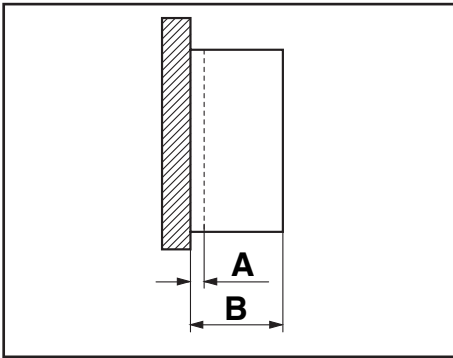
Der Nachsteller bzw. SAF Ratschenschlüssel verdreht sich

- gar nicht,
- nur bei der ersten Betätigung,
- bei jeder Betätigung vor und wieder zurück,

so ist die Nachstellung nicht in Ordnung und der Bremsattel ist auszutauschen.

SAF Ratschenschlüssel (Pfeil) abnehmen.

Kappe im Schnappbereich mit Fett bestreichen, aufstecken und dabei auf dichten Sitz achten.



## Bremsbeläge prüfen

### Achtung!

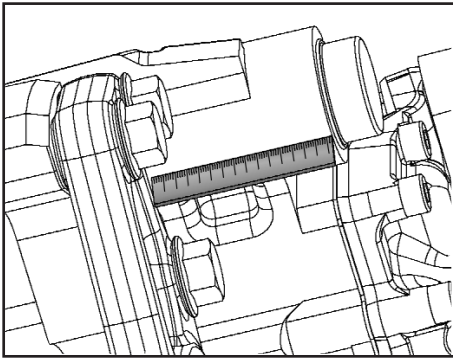
**Verschleißgrenzen der Bremsbeläge beachten.**

Die Bremsbelagstärke in regelmäßigen Abständen in Abhängigkeit vom Fahrzeugeinsatz, entsprechend den gesetzlichen Bestimmungen, mindestens jedoch alle drei Monate prüfen.

A = Restbelagstärke 2 mm

B = Gesamtbelagstärke 21 mm

Ist die Restbelagstärke  $A \leq 2$  mm, Bremsbeläge austauschen.



## Verschleißanzeigen

Der mittlere Belagverschleiß kann mit einem Rollmeter oder Lineal je nach Zugänglichkeit entweder am Paßbolzen (langer Bolzen am Scheibeneinlauf) oder am Spielbolzen (kurzer Bolzen am Scheibenauslauf) gemessen werden. Hierzu wird der Abstand zwischen dem Achsflansch und der Gehäusekante des jeweiligen Bolzens gemessen (siehe Bild). Das Verschleißmaß ist bei den folgenden Werten erreicht bzw. überschritten.

**Kurzer Bolzen: Verschleißmaß > 70 mm Beläge wechseln**

**Langer Bolzen: Verschleißmaß > 97 mm Beläge wechseln**

### Besondere Hinweise

#### **Lagerungshinweise**

Bei Lagerung im Freien ist unbedingt darauf zu achten, dass durch den Bremszylinderanschluß keine Feuchtigkeit in das Innere des Bremssattels eindringen kann.

#### **Lackierhinweise**

Sämtliche Gummiteile müssen bei Lackierarbeiten abgedeckt werden, da sich sonst der Gummi versprödet und somit zerstört wird.

**Es dürfen nur vom Brems- bzw. Achshersteller  
freigegebene Bremszylinder verwendet werden!**

## SK 1000 Scheibe / ET 120 SK RB 9019 W - SK 1000 ET 120

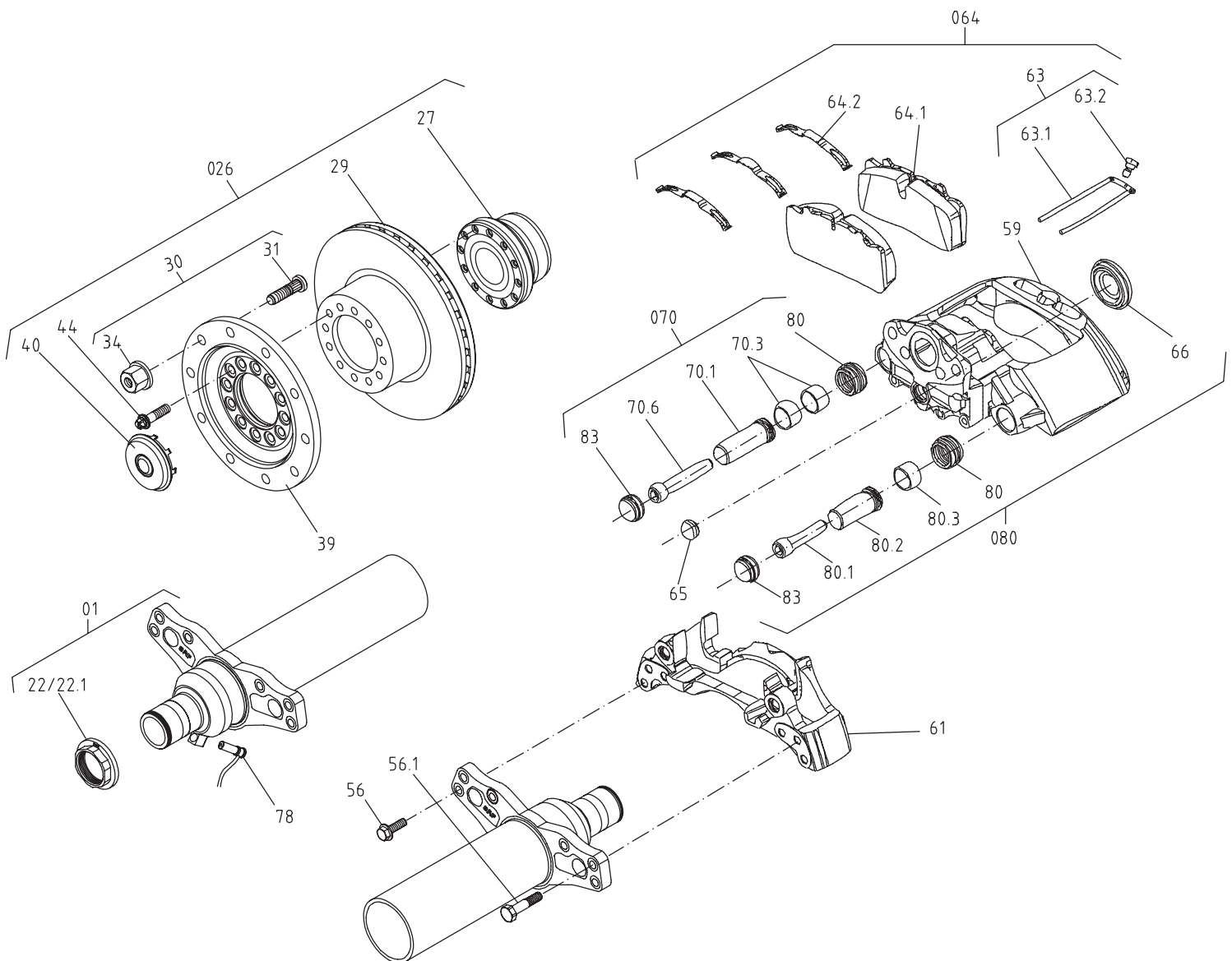
### Anziehdrehmomente

Drehmomentschlüssel verwenden.  
Schlagschrauber nicht zulässig.

**Radmuttern:**  
Mittenzentrierung  
M 22 x 1,5/600 Nm

**U-Bügel:**  
(in 3 Stufen/über Kreuz)  
M 22/650 Nm

**Stoßdämpfer:**  
M 24/400 Nm



## SK 1000 Scheibe / ET 120

### SK RB 9019 W - SK 1000 ET 120

Pos.-Nr.	Teile-Benennung	Pos.-Nr.	Teile-Benennung
01	<b>Achskörper-Gruppe</b>	59/60	<b>Bremssattel-Gruppe</b> mit Teilen 61, 65, 66, 70, 80
22	Achsmutter rechts SW 85	63	Belaghaltebügelsatz mit Teilen 63.1, 63.2
22.1	Achsmutter links SW 85		
026	<b>Achskopf-Gruppe kpl.</b> <b>mit Teilen 27-31, 34, 39-40, 44, 77</b>	064	Belagsatz
27	Hub Unit	64.1	Bremsbeläge
29	Bremsscheibe	64.2	Belaghaltefedern
30	<b>Radbolzen-Gruppe</b> mit Teilen 31, 34	070	<b>Führungsbolzen-Gruppe</b> mit Teilen 70.1 - 70.6, 80, 83
31	Radbolzen	78	ABV-Sensor
34	Radbolzenmutter mit Druckteller	080	<b>Führungsbolzen-Gruppe</b> <b>(Faltenbalg)</b> mit Teilen 80, 80.1 - 80.3, 83
39	Radflansch		
40	Radkappe mit Dichtung		
44	Torxschraube		
56	Sechskantschraube		
56.1	Pass-Schraube		

#### Reparatursätze für die SAF Scheibenbremse SBW 1937

Folgende Reparatursätze stehen zur Verfügung:

Bezeichnung	Inhalt (Pos.-Nr.)
AT-Bremssattel rechts	incl. Pads
AT-Bremssattel links	incl. Pads
AT-Bremssattel rechts	ohne Pads
AT-Bremssattel links	ohne Pads
Bremssattelträger mit Führungssatz rechts	61, 70, 80
Bremssattelträger mit Führungssatz links	62, 70, 80
Führungsbolzen-Gruppe (Faltenbalg)	80
Führungsbolzen-Gruppe	70
Druckstück mit Faltenbalg	66.1, 66.2
Bremsbelag (achsweise)	064
Kappe für Lüftspieleinsteller (4 Stück)	65
<b>Alle Sätze nur komplett lieferbar!</b>	

Bei Ersatzteilbestellungen Ident-Nr. gemäß Typenschild angeben.



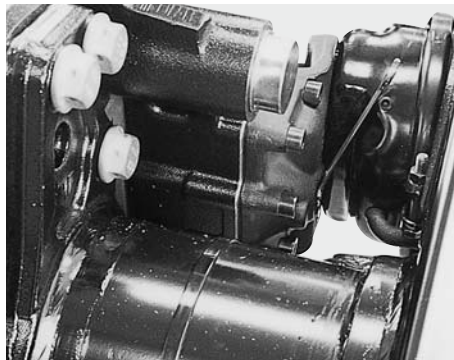
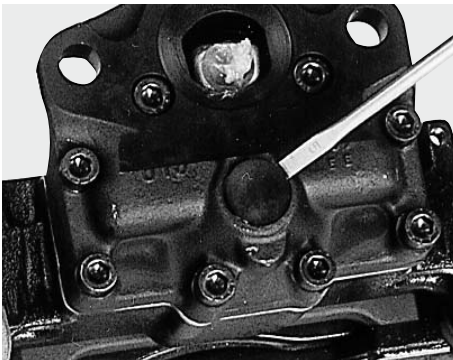
## Bremse instandsetzen

Bremssattel abbauen.

Fahrzeug auf eine ebene Fläche mit festem Untergrund abstellen und Fahrzeug sichern.

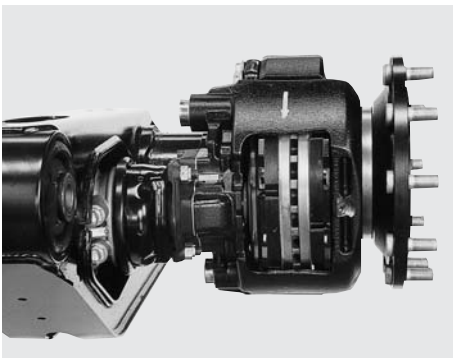
Achse mit Wagenheber anheben.

Radmuttern lösen und Rad abnehmen.



Kappe abnehmen

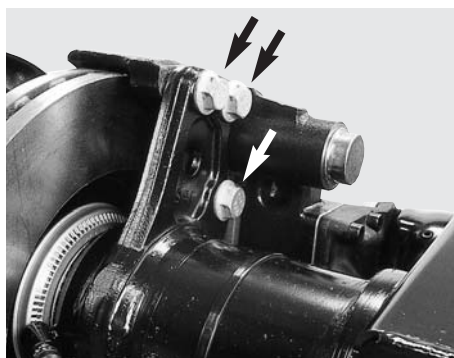
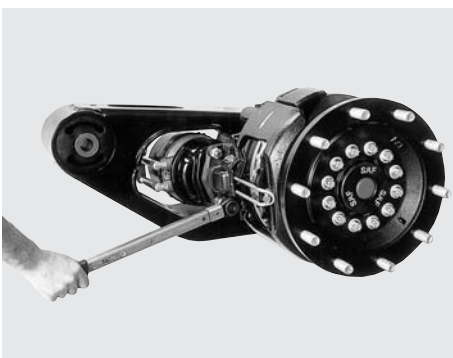
Nachsteller zum Anschlag im Uhrzeigersinn eine 1/4 Umdrehung zurückstellen.



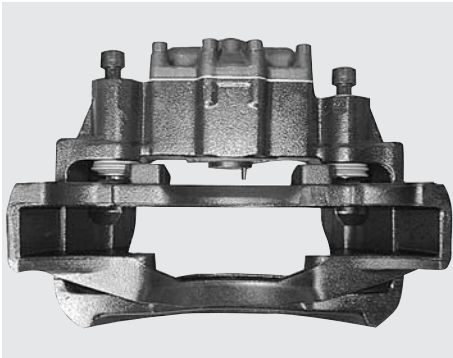
Befestigungsschrauben des Belagniederhaltebügels lösen und entfernen.

Bremssattel nach Felgenseite verschieben und Belag entnehmen.

Bremssattel nach innen verschieben, Belag und Druckplatte entnehmen.



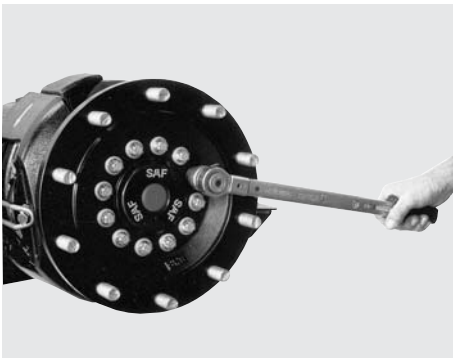
Federspeicher- bzw. Membranzylinder vom Bremssattel abschrauben. Danach Schrauben (6 Stck.) M 16 x 1,5 lösen und Bremssattel abnehmen.



Bremssattel auf Leichtgängigkeit prüfen.

Am Nachsteller Druckstück herausdrehen, bis Faltenbalg sichtbar ist.  
Sichtkontrolle des Faltenbalges und der Dichtung.

Druckstück wieder ganz zurückdrehen.



### **Bremsscheibe erneuern**

Schrauben M 18 x 1,5 von Radflansch herausdrehen und Radflansch abnehmen.

**Hinweis:**

**Schrauben dürfen nicht geölt werden!  
(Anzugsdrehmomente beachten)**



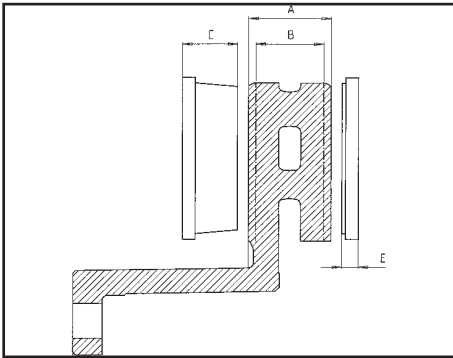
Die Bremsscheibe mittels 3 Stck. Sechskantschrauben M 12 x 30 von der Hub Unit abdrücken.



Anlageflächen vor dem Zusammenbau säubern.

**Achtung!**

**Versiegelung an der Achsmutter darf nicht zerstört werden, da dies den Verlust sämtlicher Gewährleistungsansprüche zur Folge hat.**

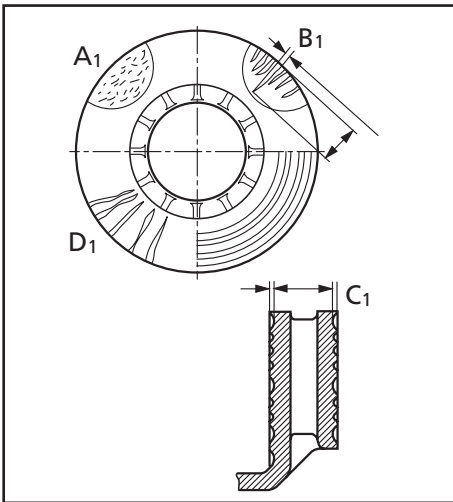


## Bremsscheibe

Bremsscheibendurchmesser

Zulässige Verschleißmaße siehe Tabelle in Kapitel Wartung.

Bremsscheibe darf nur mit Hilfe eines trockenen Reinigungsmaterials gesäubert werden.



## Bremsscheibe prüfen

Die Bremsfläche auf der Bremsscheibe sorgfältig auf weitere Verwendbarkeit prüfen.

**A<sub>1</sub>** – Netzwerkartige Rißbildung ist zulässig.

**B<sub>1</sub>** – Zur Nabenmitte verlaufende Risse bis max. 1,5 mm (Breite und Tiefe) sind zulässig.

**C<sub>1</sub>** – Unebenheiten der Scheibenoberfläche bis 1,5 mm sind zulässig.

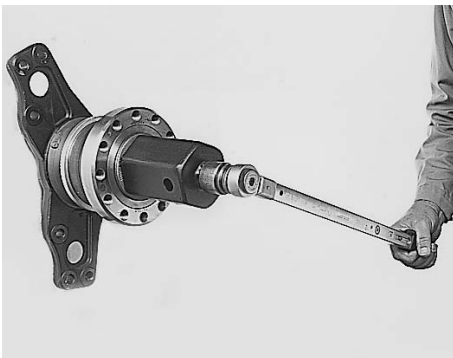
**D<sub>1</sub>** – Durchgehende Risse sind unzulässig.

Bremsscheibenstärke überprüfen, ggf. abdrehen. Aus Sicherheitsaspekten ist das Mindestmaß zum Überdrehen der Bremsscheiben mit 39 - 40 mm festgelegt.

Zulässige Verschleißmaße siehe Tabelle in Kapitel Wartung.

### Hinweis:

Die Hub Unit sowie der Bremsattel werden zum Abdrehen der Bremsscheibe nicht demontiert.



## Hub Unit austauschen

Achsmutter lösen und vom Achsstummel abschrauben.

Achsmutterschlüssel SAF-Teile-Nr. 2 012 0023 01

### Hinweis:

Achsmutter SW 85

- in Fahrtrichtung links – Linksgewinde

Kennzeichnung der Achsmutter mit Linksgewinde: außen an der Stirnseite eine eingefräste Rille.



Die komplette Hub Unit läßt sich mittels eines Abziehers, SAF-Teile-Nr. 4 434 3822 00 vom Achsstummel abziehen.

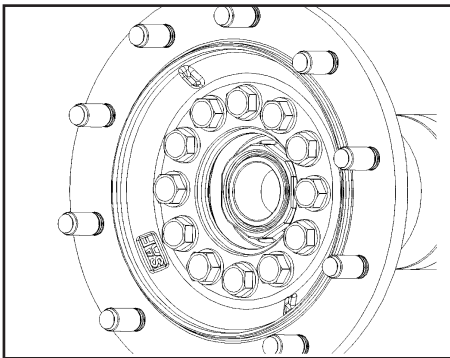
(Die Hub Unit kann nicht überholt werden, sondern muß komplett mit den Schrauben vom Radflansch ausgetauscht werden).





## Hub Unit montieren

Die Sitzflächen der Hub Unit am Achsstummel mit Schmirgelleinwand blank schleifen, und mit SAF-Montagepaste (SAF-Teile-Nr. 4 387 0015 06) einstreichen.



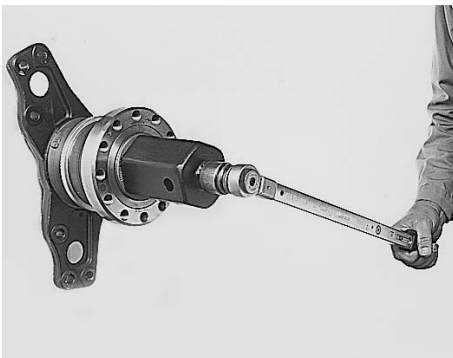
Hub Unit Lagerflächen mit SAF-Montagepaste einstreichen und auf Achsstummel schieben. Achsmutter mit vorgeschriebenem Drehmoment anziehen.

**in Fahrtrichtung links - Linksgewinde**

**in Fahrtrichtung rechts - Rechtsgewinde**

**Anziehdrehmoment 900 Nm, jeder Radkopf ist während des Schraubanzuges mindestens zwei Umdrehungen gleichmäßig zu drehen.**

**Kennzeichnung der Achsmutter mit Linksgewinde:  
Nut an der Stirnseite**



Achsmutter SW 85 in Fahrtrichtung links – Linksgewinde

Kennzeichnung der Achsmutter mit Linksgewinde:  
Stirnseitig eingefräste Rille.

Achsmutter anziehen.

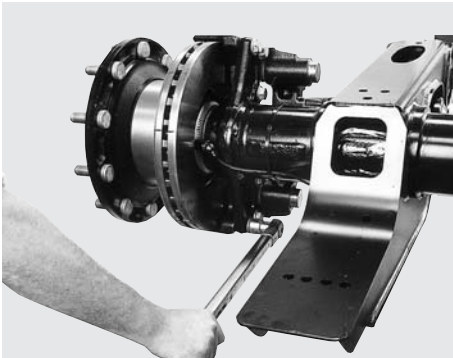
Achsmutterschlüssel SAF-Teile-Nr. 2 012 0023 01

Anziehdrehmoment 900 Nm, jeder Radkopf ist während des Schraubanzuges mindestens zwei Umdrehungen gleichmäßig zu drehen.

Eine besondere Sicherung der Achsmutter ist nicht notwendig.



Radflansch an Hub Unit ansetzen und mit neuen, nicht geölten Schrauben nach vorgeschriebenem Drehmoment/Drehwinkelverfahren anziehen.



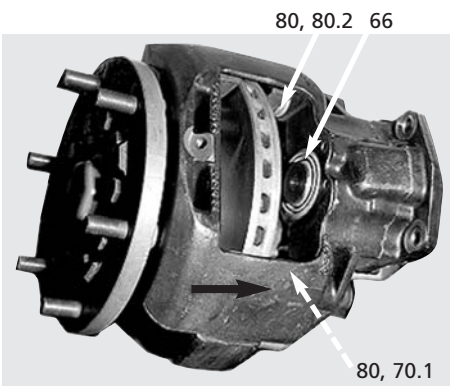
## Bremssattel anschrauben

Bremssattel ansetzen und Schrauben M 16 x 1,5 x 55 mit Bund eindrehen (Anzugsdrehmoment 290 Nm).

ABV Sensor ringsum mit Kupferpaste bestreichen und im Sensorhalter einsetzen.

Den ABV Sensor bis zur Anlageberührung am Polrad schieben.

Am ABV Sensorkabel mit Voltmeter die Spannungsabgabe prüfen (ca. 100 mV), dabei Bremsscheibe, bzw. Radflansch drehen.



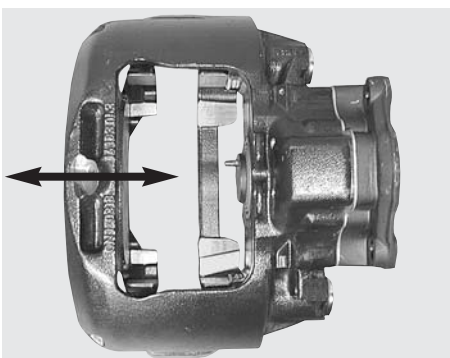
## Faltenbalg an dem Druckstück prüfen

**Prüfung der Schutzkappen und der Bremssattelverschiebbarkeit:**

Bremssattel in Richtung Zylinderseite verschieben und Schutzkappen 80, 66 der Führungsbolzen 70.1/80.2 und der Nachstellschraube auf Verschleiß bzw. Beschädigung prüfen. Schutzkappen bei Bedarf erneuern (Seite 22)!

### Achtung!

Im Falle einer defekten Schutzkappe 66 kontrollieren, ob bereits eingedrungener Schmutz oder Wasser die Innenteile der Bremse oder den Dichtungssitz im Bremssattel durch Korrosion beschädigt haben. Im Zweifelsfall ist die Bremse zu erneuern. Wird während Servicearbeiten an der Bremse die Schutzkappe 66 beschädigt, muss der Austausch der Schutzkappe erfolgen (Seite 22).

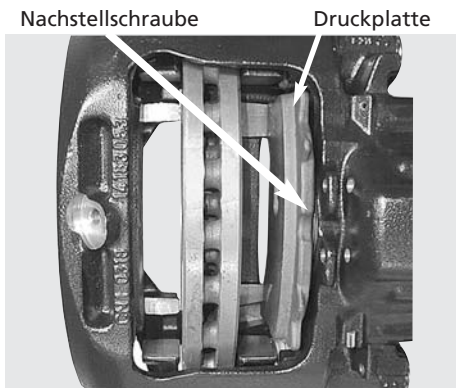


Bremssattel von Hand auf Führungsbolzen über den gesamten Verschiebeweg verschieben und auf Leichtgängigkeit prüfen.

**Bei Schwergängigkeit Buchsen sowie Schutzkappen erneuern.**

### Achtung!

Schutzkappen der Führungsbolzen nicht gegen den Bremsenträger quetschen!

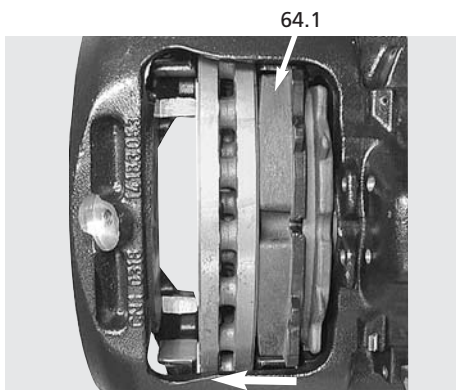


Bremssattel soweit verschieben, bis genügend Abstand zur Bremsscheibe auf der Betätigungsseite für das Einlegen des Bremsbelages vorhanden ist.

Druckplatte in den Bremsträger einsetzen und gegen die Nachstellschraube schieben.

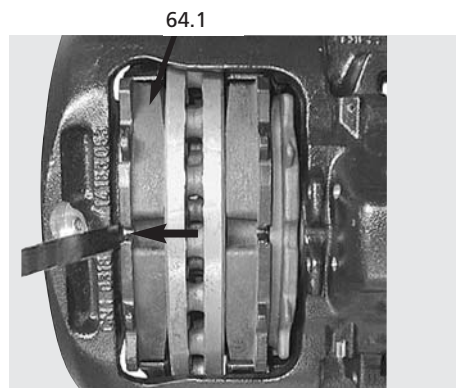
**Achtung:**

Die Druckplatte muss in der Bremsträgerführung sitzen, und der Stift der Nachstellschraube muss in die Nut der Druckplatte eingreifen. Ansonsten ist die Funktion der Nachstellvorrichtung gefährdet! Dafür kann die Nachstellschraube gedreht werden, bis der Stift in die Nut der Druckplatte eingreift. Die Schutzkappe darf dabei nicht verdreht werden!



Neuen Bremsbelag 64.1 auf der Betätigungstaste einlegen.

Bremssattel in Richtung Felgenseite verschieben, bis der betätigungsseitige Bremsbelag 64.1 an der Bremsscheibe anliegt.

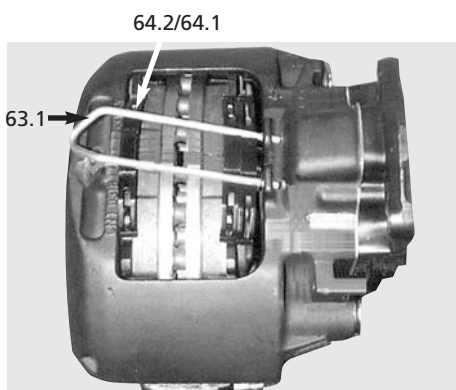


Neuen Bremsbelag 64.1 auf der Felgenseite einlegen.

Mit Hilfe einer 1 mm dicken, zwischen felgenseitigen Belag und Bremssattel eingeschobenen Fühlerlehre (Pfeil), Bremse am Sechskant des Nachstellers mit dem SAF Ratschenschlüssel zustellen, bis beide Bremsbeläge an der Bremsscheibe anliegen.

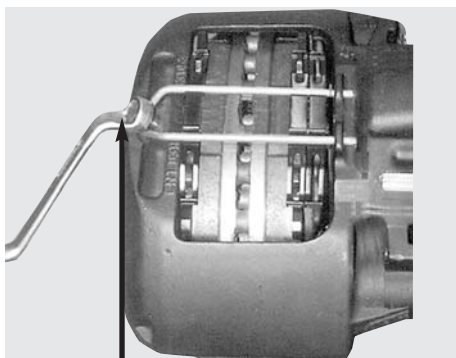
**Achtung: Keine Überbeanspruchung am Sechskant des Nachstellers vornehmen!**

**Hinweis:** Die Drehrichtung zum Zustellen der Bremse erfolgt entgegen dem Uhrzeigersinn. Belagniederhaltebügel **nicht** vor Lüftspieleinstellung montieren!



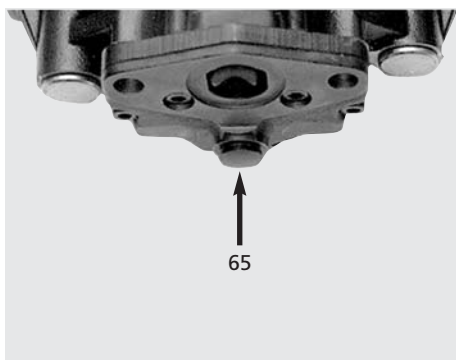
Neue Niederhaltefedern 64.2 auf Bremsbeläge 64.1 und Druckplatte setzen.

Neuen Belagniederhaltebügel 63.1 in die Öffnungen des Bremssattels schieben und so niederdrücken, dass die radialen Ansätze der Niederhaltefedern in den Bügel eingreifen.



63.2

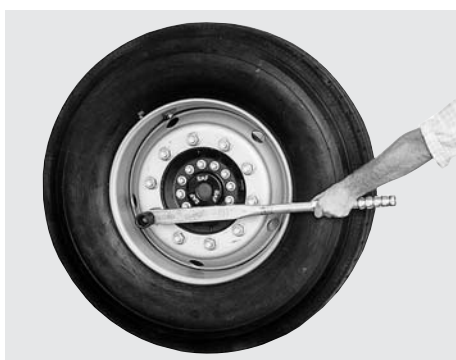
**Neue** Sechskantschraube 63.2 mit Schlüssel am Bremssattel mit  $30^{\pm 15}$  Nm befestigen.



65

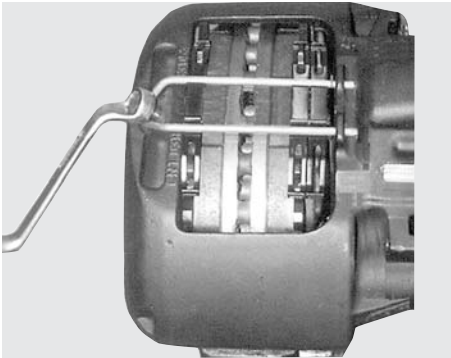
**Neuen** Verschlußstopfen 65 in die Öffnung des Bremssattels drücken! Radnabe auf Freigängigkeit prüfen.

**Achtung!** Bremse nach Abschluß der Arbeiten auf Rollenprüfstand prüfen!



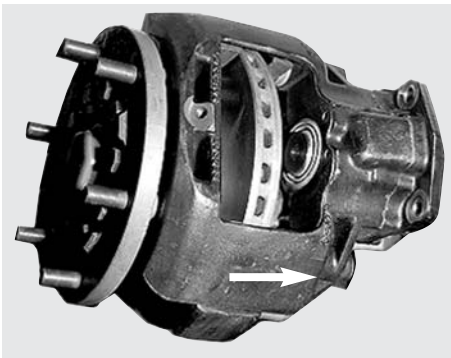
Räder anbauen.  
Mit Drehmoment anziehen.

**Achtung!**  
Räder nach 50 km und nach 150 km mit Drehmoment nachziehen.



### Faltenbalg des Druckstückes austauschen!

Bremsbeläge und Druckplatte ausbauen (siehe Seite 14).



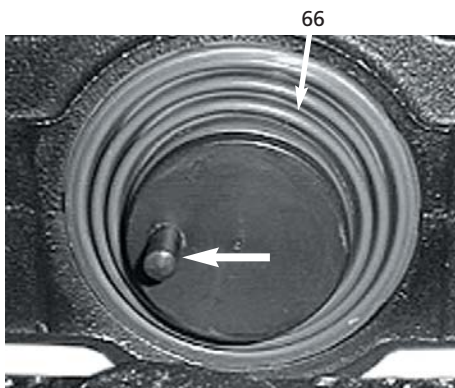
Bremssattel von Hand zur Zylinderseite schieben.

Schutzkappe 66 aus der Ringnut der Nachstellschraube herausziehen.

Schutzkappe mit einem Schraubendreher aus dem Sitz des Bremssattels entfernen.

Gewinde der Nachstellschraube prüfen.

**Hinweis:** Dazu Bremsbelag auf der Felgenseite in den Belagschacht einlegen, damit die Nachstellschraube nicht aus der Nachstellung herausgedreht werden kann. Bremsbelag nach der Prüfung wieder entfernen.



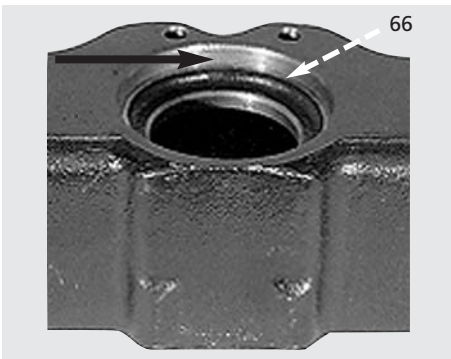
Nachstellschraube gegen Verdrehung sichern (Pfeil) und gegen den Uhrzeigersinn mit Ringschlüssel am Sechskant ca. 30 mm heraus-schrauben.

Gewinde während des Schraubens auf Korrosion und Beschädigung überprüfen.

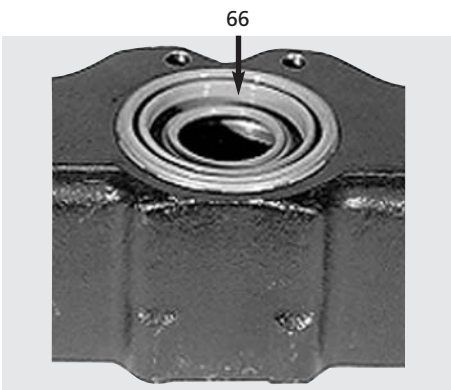
**Achtung!** Die Schutzkappe 66 kann erneuert werden, wenn eindeutig kein Schmutz- oder Wassereintritt über dem Dichtungssitz in dem Bremssattel zu erkennen ist, oder wenn die Schutzkappe unmittelbar bei Servicearbeiten beschädigt worden ist. Im Zweifelsfall ist bei korrodierten Teilen die Bremse zu erneuern.



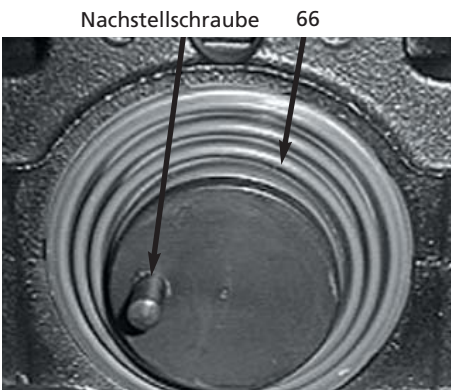
Nach der Prüfung Gewinde fetten und Nachstellschraube im Uhrzeigersinn wieder teilweise zurückschrauben.



Sitz der Schutzkappe 66 im Bremssattel reinigen (Pfeil).  
(Bild ohne Nachstellschraube).

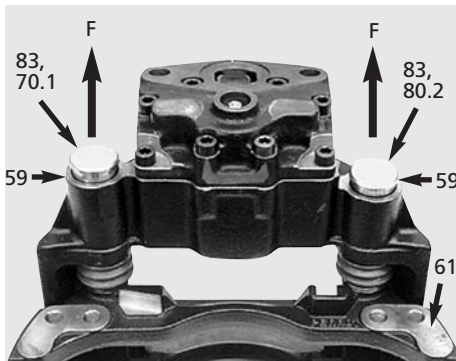


**Neue** Schutzkappe 66 über Nachstellschraube schieben.  
Einpreßwerkzeug auf Schutzkappe 66 zentrieren und Schutzkappe  
in den Sitz des Bremssattels 59 eindrücken.  
(Bild ohne Nachstellschraube).



Schutzkappe 66 in den Sitz der Nachstellschraube einsetzen.  
Randwulst vor dem Einsetzen fetten.

**Hinweis:** Auf einen gleichmäßigen, faltenfreien Sitz des Randwulstes  
der Schutzkappe in der Ringnut der Nachstellschraube achten!

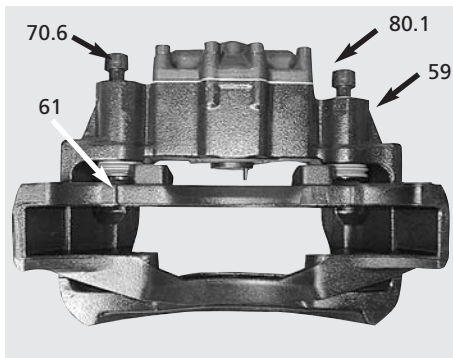


## Bremssattellagerung mit „Führungs- und Dichtungssatz“ instandsetzen

Bremssattel 59 von Bremsträger 61 abbauen, dazu Verschlußdeckel 83 der Bolzenführung 70.1/80.2 mit Schraubendreher aus Gehäuse 59 entfernen.

**Achtung!**

Bohrungen im Gehäuse für die Verschlußdeckel nicht beschädigen.

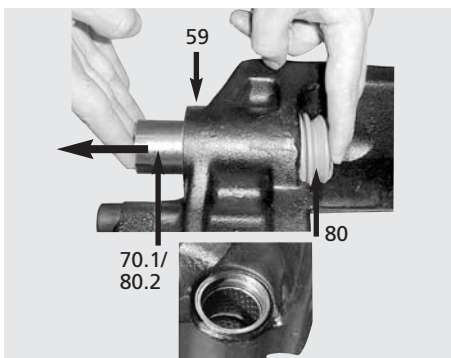


Schrauben 70.6/80.1 mit Schlüssel lösen, Bremssattel 59 von Bremsträger 61 abnehmen.

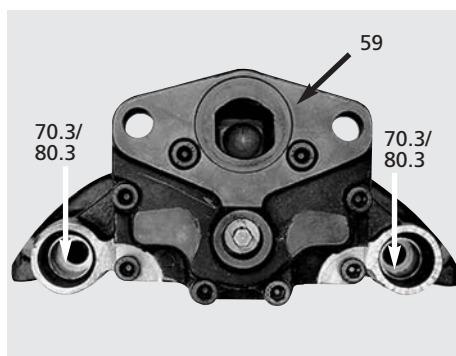
**Achtung!**

**Quetschgefahr durch losen Bremssattel!**

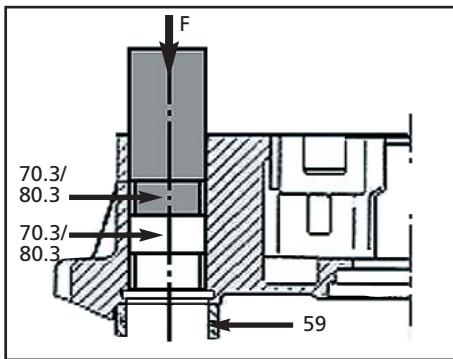
Kontaktflächen (Paßbund) am Bremsträger 61 zu den Führungsbolzen reinigen.



Führungsbolzen 70.1/80.2 aus Bremssattel 59 entnehmen, Schutzkappen 80 aus Ringnut entnehmen.

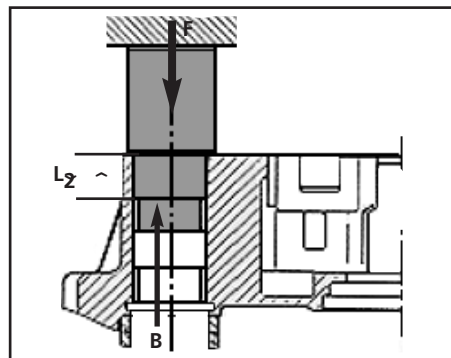
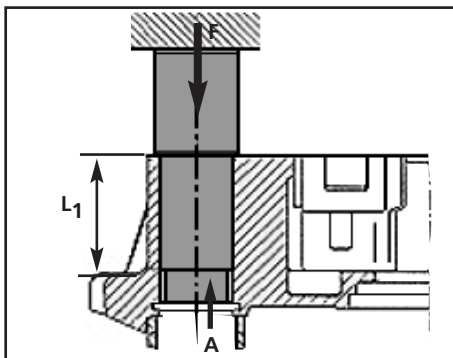


Bremssattel 59 für das Ausdrücken der Buchsen 70.3/80.3 auf feste Unterlage legen, so dass die Deckelöffnung des Bremssattels nach oben zeigt.



Buchsen 70.3/80.3 aus Bremssattel 59 mit Presse und Auspreißdorn auspressen.

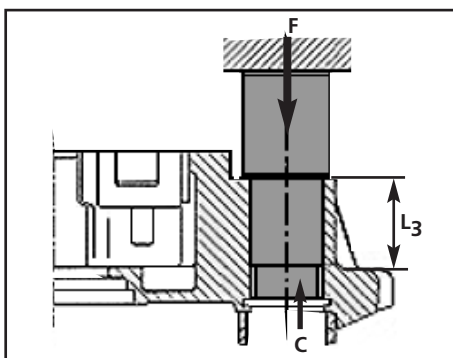
Reinigen der Bohrungen im Bremssattel.



Zwei **neue** Buchsen 70.3 für den langen Führungsbolzen 70.1 einpressen:

Zuerst (A) die innere Buchse mit Einpreißdorn ( $L_1 = 52,2 \pm 0,2$  mm), und anschließend (B) die äußere Buchse mit einem Einpreißdorn ( $L_2 = 13,2 \pm 0,2$  mm) jeweils bis zum Anschlag des Dorns einpressen.

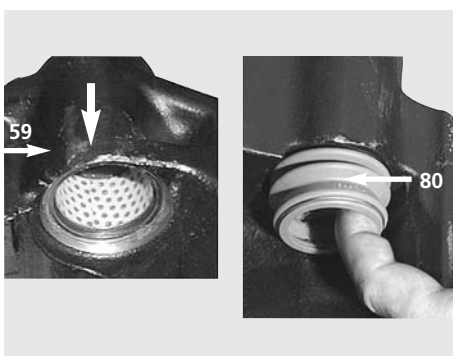
Gleitflächen der Buchsen und Zwischenraum zwischen den Buchsen fetten



Eine **neue** Buchse 80.3 für den kurzen Führungsbolzen 80.2 einpressen.

Die Buchse (C) mit Einpreißdorn ( $L_3 = 38,7 \pm 0,2$  mm) bis zum Anschlag des Dorns einpressen.

Gleitfläche der Buchse fetten.

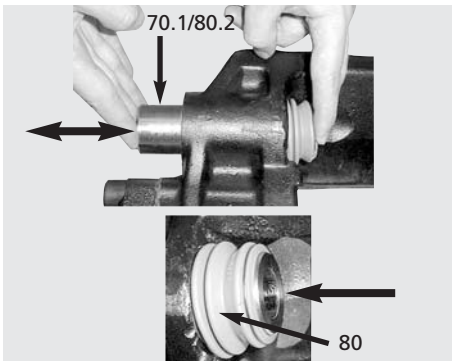


**Neue** Schutzkappen 80 in die Sitze (Pfeil) des Bremssattels 59 einsetzen.

**Hinweis:** Sitze vor dem Einsetzen reinigen. Zum einfachen Einsetzen der Schutzkappen empfiehlt es sich den Randwulst leicht zu fetten.

**Auf einen gleichmäßigen, faltenfreien Sitz des Randwulstes der Schutzkappen in der Ringnut des Bremssattels achten!**





Laufflächen für die Führungsbolzen 70.1/80.2 und Randwulst der Schutzkappen 80 fetten.

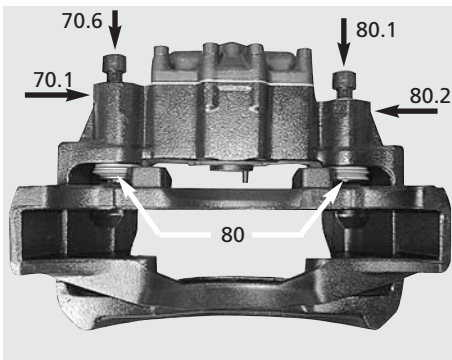
**Neue** Führungsbolzen von der Zylinderseite in den Bremssattel 59 einschieben, und Schutzkappen 80 gegen den Sitz der Führungsbolzen 70.1/80.2 schieben.

Führungsbolzen wie im Bild dargestellt mehrmals leicht hin und her schieben.

**Achtung!**

**Der lange Führungsbolzen 70.1 ist der Paßbolzen und kommt auf die Bremsscheibeneinlaufseite. Der kurze Führungsbolzen 80.2 ist der Spielbolzen und kommt auf die Bremsscheibenauslaufseite.**

**Überschüssiges Fett entfernen. Die Planflächen der Führungsbolzen zum Bremsenträger (Pfeil) und die Kontaktflächen am Bremsenträger müssen fettfrei sein!**



Bremssattel 59 auf den Bremsenträger 61 setzen und die eingeschobenen Führungsbolzen 70.1/80.2 in den Paßbund einsetzen.

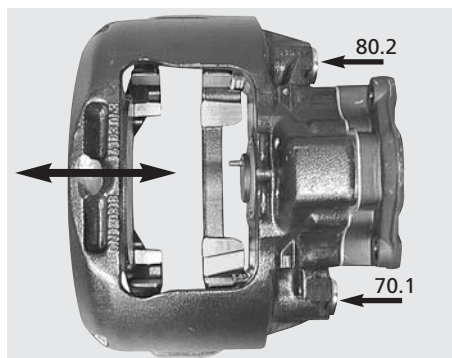
Neue Schrauben 70.6 (lang für Paßbolzen 70.1), 80.1 (kurz für Spielbolzen 80.2) durch die im Bremssattel 59 eingesetzten Führungsbolzen stecken, und Bremssattel an den Bremsenträger 61 anschrauben.

Anzugsreihenfolge: 1. Schraube 70.6 / 2. Schraube 80.1

**Achtung!**

**Bei Montage darauf achten, dass die Schutzkappen 80 nicht beschädigt oder beim anziehen der Schrauben verdreht werden. Zuerst den mit Paßsitz geführten langen Führungsbolzen 70.1, und anschließend den mit Spiel geführten kurzen Führungsbolzen 80.2 festschrauben.**

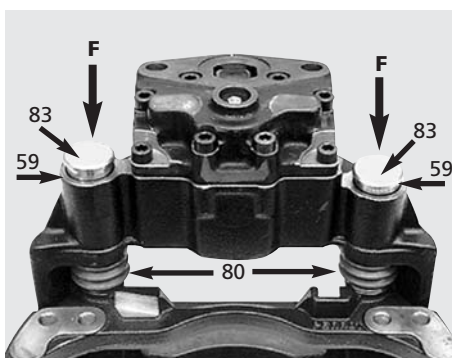
**Werden bei Wartungsarbeiten die Führungsbolzen 70.1/80.2 vom Bremsenträger 61 gelöst, müssen beim Zusammenbau neue Schrauben 70.6/80.1 verwendet werden!**



Bremssattel mehrfach auf Führungsbolzen 70.1/80.2 hin und her bewegen. Auf Leichtgängigkeit achten.

**Achtung!**

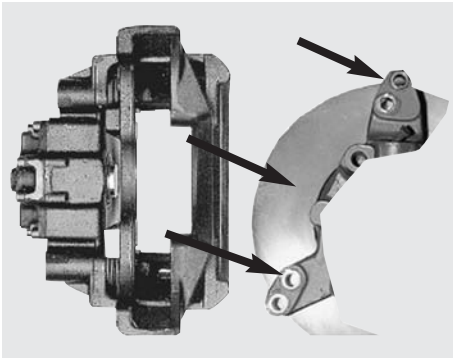
**Schutzkappen der Führungsbolzen nicht gegen den Bremsenträger quetschen!**



Bohrungen im Bremssattel 59 für die Verschlußdeckel 83 fetten.

**Neue** Verschlußdeckel 83 in die Bohrungen des Bremssattels 59 setzen und mit geeignetem Druckwerkzeug bis zum Anschlag einpressen.

**Hinweis:** Beschädigungen an den Deckeln vermeiden.



## Bremssattel einbauen

Bremse mit Bremsträger über die Bremsscheibe setzen und an Achse anbauen.

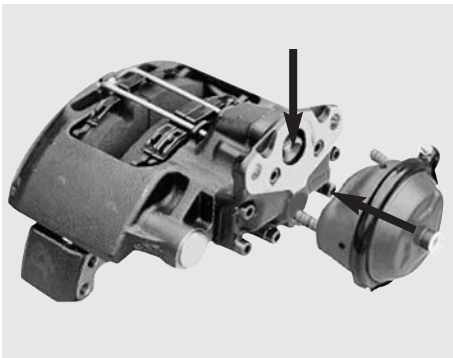
Anzugsreihenfolge der Schrauben:

rechte Seite: im Uhrzeigersinn

linke Seite: gegen Uhrzeigersinn

Jeweils beginnend mit der Pass-Schraube (wenn vorhanden).

Pass-Schraubenposition: In Raddrehrichtung auslaufende Seite äußere Ecke des Flansches.



## Bremszylinder austauschen

Vor dem Anbau des Bremszylinders die Dichtfläche am Bremssattel reinigen und die Kalotte (Pfeil) im Bremshebel fetten.

Bremszylinder an Bremssattel ansetzen und Muttern mit Schlüssel festschrauben.

**Achtung!**

Je nach Einbaulage der Bremse muss die untere, zur Bodenebene liegende Drainageöffnung am Bremszylinder offen sein!

## Bauteileübersicht Hub Unit



Hub Unit



Hub Unit



Radkappe



Achsmutter li./re. Gewinde



Radflansch



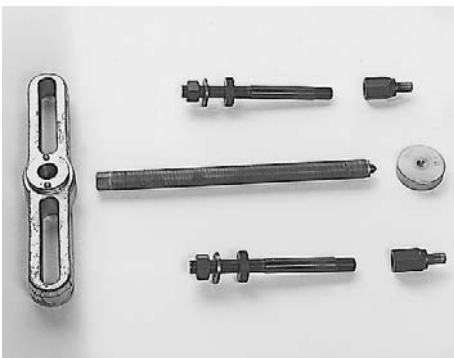
Bremsscheibe



Bremssattel



**1. Achsmutterschlüssel SW 85**  
SAF-Teile-Nr. 2 012 0023 01



**2. Abzieher Radnabe**  
SAF-Teile-Nr. 4 434 3822 00



**3. WABCO Werkzeugkoffer**  
SAF-Teile-Nr. 3 434 6010 00




**4. SAF Ratschenschlüssel**  
SAF-Teile-Nr. 3 434 3327 00

## für Schrauben und Muttern

Diese Anziehdrehmomente haben nur Gültigkeit, wenn keine anderen Werte im Wartungsplan angegeben sind.

Richtwerte für Anziehen der Schraubverbindung mit Drehmomentschlüssel. Schlagschrauber nicht zulässig.

Gewinde	 SW	Werkstoff		
		8.8	10.9	12.9
M 8	SW 13	25	35	41
M 8 x 1		27	38	45
M 10	SW 17 / 16	49	69	83
M 10 x 1		52	73	88
M 12	SW 19 / 18	86	120	145
M 12 x 15		90	125	150
M 14	SW 22 / 21	135	190	230
M 14 x 1,5		150	210	250
M 16	SW 24	210	300	355
M 16 x 1,5		225	315	380
M 18	SW 27	300	405	485
M 18 x 1,5		325	460	550
M 20	SW 30	410	580	690
M 20 x 1,5		460	640	770
M 22	SW 32	550	780	930
M 22 x 1,5		610	860	1050
M 24	SW 36	710	1000	1200
M 24 x 2		780	1100	1300
M 27	SW 41	1050	1500	1800
M 27 x 2		1150	1600	1950
M 30	SW 46	1450	2000	2400
M 30 x 2		1600	2250	2700
M 36 x 2	SW 55	2450	3450	4150

### Radbefestigung:

Scheibenräder siehe Wartungsplan Achse


TRILEX-Räder	M 18	270 - 300 Nm
	M 20	320 - 350 Nm

Soforthilfe im Pannenfall

# NonStopService 24

Support in the case of service

- Im Servicefall wählen Sie bitte **immer** die Rufnummer Ihres **Heimatlandes**.
- In the case of service please **always** dial the number of your **own country**.

Inland home country		Vom Ausland from abroad
03 62 27 23 21	(A)	+43 3 62 27 23 21
0 59 33 07 07	(B)	+32 59 33 07 07
+30 21 09 40 19 80	(BG)	+30 21 09 40 19 80
+386 26 16 58 35	(BIH)	+386 26 16 58 35
0 19 08 64 90	(CH)	+41 19 08 64 90
2 61 10 45 06	(CZ)	+42 02 61 10 45 06
0800 72 37 37 84 / 0 73 33 80 81 58	(D)	00800 72 37 37 84 / +49 73 33 80 81 58
75 72 74 74	(DK)	+45 75 72 74 74
9 02 18 19 92	(E)	+34 9 13 82 68 41
697 91 96	(EST)	+372 697 91 96
03 88 72 06 43	(F)	+3 33 88 72 06 43
0 93 51 31 33	(FIN)	+35 8 93 51 31 33
+41 19 08 64 90	(FL)	+41 19 08 64 90
0 87 02 42 02 37	(GB)	+44 87 02 42 02 37
21 09 40 19 80	(GR)	+30 21 09 40 19 80
06 13 45 17 27	(H)	+36 13 45 17 27
+386 26 16 58 35	(HR)	+386 26 16 58 35
02 66 16 55 74	(I)	+39 02 66 16 55 74
+44 87 02 42 02 37	(IRL)	+44 87 02 42 02 37
+32 59 33 07 07	(L)	+32 59 33 07 07
+372 697 91 96	(LT)	+372 697 91 96
+372 697 91 96	(LV)	+372 697 91 96
+33 3 88 72 06 43	(MC)	+33 3 88 72 06 43
+386 26 16 58 35	(MK)	+386 26 16 58 35
+45 75 72 74 74	(N)	+45 75 72 74 74
+32 59 33 07 07	(NL)	+32 59 33 07 07
+34 9 13 82 68 41	(P)	+34 9 13 82 68 41
06 18 31 98 70	(PL)	+48 6 18 31 98 70
02 12 50 02 60	(RO)	+40 2 12 50 02 60
+39 02 66 16 55 74	(RSM)	+39 02 66 16 55 74
+45 75 72 74 74	(S)	+45 75 72 74 74
+42 02 61 10 45 06	(SK)	+42 02 61 10 45 06
0 26 16 58 35	(SLO)	+386 26 16 58 35
0 21 22 75 13 21	(TR)	+90 21 22 75 13 21
+386 26 16 58 35	(YU)	+386 26 16 58 35

[www.saf-axles.com](http://www.saf-axles.com)

Otto Sauer Achsenfabrik GmbH · Hauptstraße 26 · D-63856 Bessenbach  
Tel +49 (0) 60 95 / 301-0 · Fax +49 (0) 60 95 / 301-259 · [www.saf-axles.com](http://www.saf-axles.com)

