

# Wartungs- und Reparaturanleitung für SAF Scheibenbremse

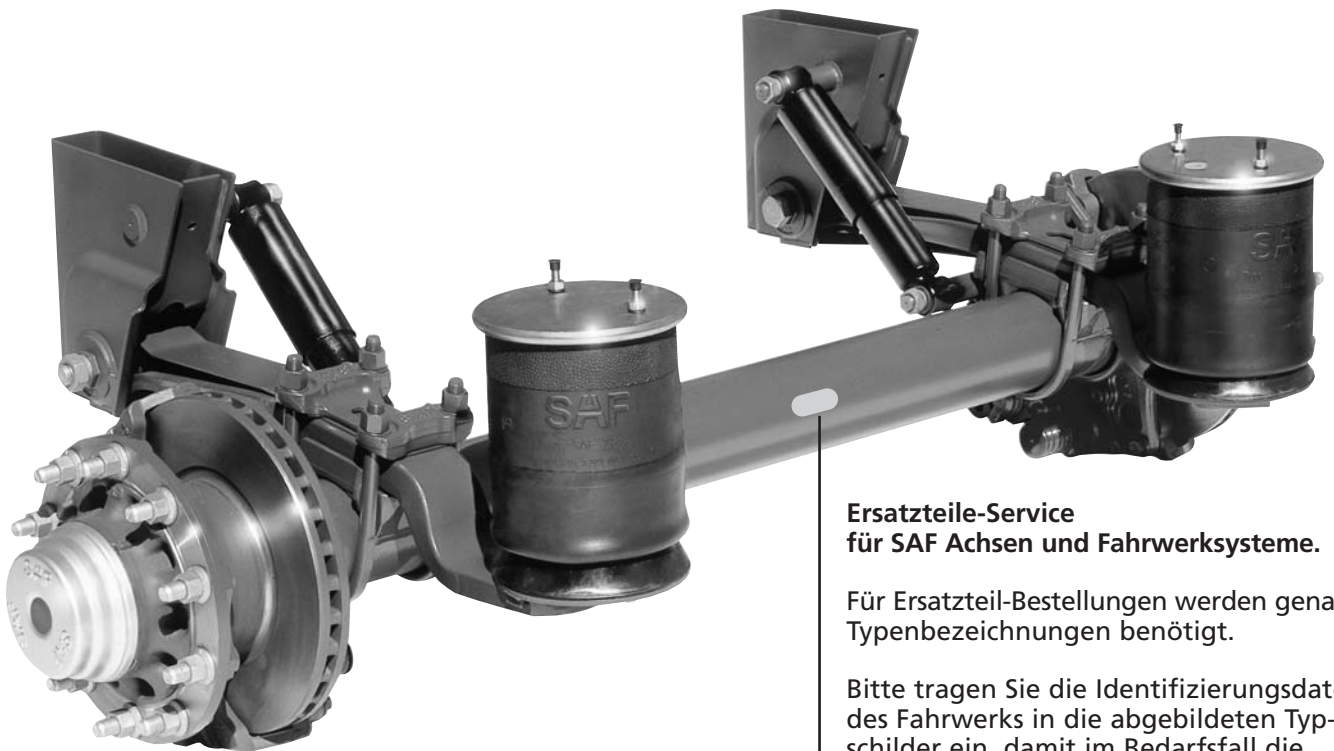
SK RS 9022 K – SK 1000 ET 0



Edition 01/2006



Fahrzeughersteller.....
Anschrift.....
Fahrzeugtyp.....
Fahrgestell-Nr.....
Datum Auslieferung.....
Datum Zulassung.....



**Ersatzteile-Service  
für SAF Achsen und Fahrwerksysteme.**

Für Ersatzteil-Bestellungen werden genaue Typenbezeichnungen benötigt.

Bitte tragen Sie die Identifizierungsdaten des Fahrwerks in die abgebildeten Typschilder ein, damit im Bedarfsfall die korrekten Angaben zur Verfügung stehen.

### Typschild



**Identifizierung bei fehlendem Typschild**  
Produktions-Nr. der Achse in Fahrtrichtung rechts auf Achsrohr

<b>SAF</b> OTTO SAUER ACHSENFABRIK KEILBERG D-63854 BESSENBACH / G E R M A N Y				
TYP				
Ident.-No. /Prod.-No.				
zul. Last kg perm. cap. charge adm.	<table border="1"> <tr> <td>STAT.</td> <td>TECH.</td> <td>v max. km/h max. speed vitesse maxi.</td> </tr> </table>	STAT.	TECH.	v max. km/h max. speed vitesse maxi.
STAT.	TECH.	v max. km/h max. speed vitesse maxi.		
TDB-No.	Grundtyp			

Diese Druckschrift ist für das mit der Wartung und Instandsetzung betraute technische Werkstattpersonal bestimmt.

	Seite
Identifizierung von SAF-Achsen.....	2
Notizen.....	4
<b>A) Allgemeine Sicherheitshinweise</b>	<b>5</b>
<b>B) Wartungsvorschriften</b>	
Wartungsvorschriften für SAF-Achse SK RS 9022 K – SK 1000 ET 0 .....	6
Wartungsplan für SAF-Achsen SK RS 9022 K – SK 1000 ET 0 .....	7
Bremsen prüfen (Fehlersuchablauf).....	8
Nachstellung prüfen.....	9
Bremsbeläge prüfen.....	10
Besondere Hinweise.....	11
<b>C) Ersatzteildarstellung / Ersatzteilbezeichnung</b>	
Ersatzteildarstellung u. Ersatzteilbezeichnung SK RS 9022 K – SK 1000 ET 0 .....	12-13
<b>D) Montageanleitung</b>	
Bremsen instandsetzen.....	14-19
Druckstücke mit Faltenbälgen austauschen.....	20
Nachstellgewinde prüfen .....	20
Druckstücke mit Faltenbälgen einbauen.....	21
Bremsattelagerung mit „Dichtungssatz für Gleitführung“ abdichten .....	22
Bremsattelagerung mit „Führungs- und Dichtungssatz“ instandsetzen.....	23
Führungshülse (Gummi austauschen).....	23-24
Bremsattel austauschen.....	24
Bremsattel einbauen.....	25
Bremsattelträger austauschen.....	26
<b>E) Service - Werkzeuge</b>	<b>27-29</b>
<b>F) Anziehdrehmomente in Nm</b>	<b>30</b>

Die angegebenen Positionsnummern dienen nur zur Kennzeichnung und Unterscheidung einzelner Ausführungen. Bei Ersatzteilbestellungen sind die Teilenummern den jeweils gültigen Ersatzteilunterlagen zu entnehmen.

SAF-Achsen und Aggregate werden ständig weiterentwickelt, daher sind Änderungen von technischen Details gegenüber den Angaben und Abbildungen der Druckschrift vorbehalten.

Aus dem Inhalt der Druckschrift kann kein Rechtsanspruch abgeleitet werden.

Nachdruck, Vervielfältigungen oder Übersetzung – auch auszugsweise – nicht erlaubt.

Mit Ausgabe dieser Druckschrift verlieren alle früheren Wartungs- und Instandsetzungsanleitungen ihre Gültigkeit.

**Hinweis: Wir bedanken uns bei der Firma KNORR-BREMSE für die Bereitstellung diverser Grafiken!**



1. Die Radanlageflächen an Radschüssel und Radnabe sowie die Radmutterauflagefläche an der Radschüssel dürfen nicht zusätzlich überlackiert werden. Die Anlageflächen müssen sauber, glatt und fettfrei sein. Bei Nichtbeachtung besteht die Gefahr des LöSENS der Radbefestigung. Etwaige Hinweise des Radherstellers sind zu beachten.
2. Es dürfen nur die vom Fahrzeughersteller zugelassenen Felgen und Reifengrößen verwendet werden. Die Reifen müssen immer den vorgeschriebenen Luftdruck haben.
3. Spätestens nach 5.000 km ab Inbetriebnahme des Anhängers/Aufliegers müssen die Bremsanlagen des Zugfahrzeuges und des Anhängers/Aufliegers durch eine Lastzugbremsabstimmung aufeinander abgestimmt werden, um ein sicheres und gleichmäßiges Bremsverhalten sowie einen gleichmäßigen Bremsbelag-Verschleiß sicherzustellen. Lastzugbremsabstimmungen sollten durch fach- und sachkundige Bremsenwerkstätten durchgeführt werden.

Die Verwendung einer zusätzlichen Bremseinrichtung wie der Anhängerstreckbremse ist bei Fahrzeugen mit Baugenehmigung ab dem Zeitpunkt Januar 1999 gesetzlich nicht zulässig.

4. Vor Antritt der Fahrt ist sicherzustellen, dass die maximal zulässige Achslast nicht überschritten und dass das Ladegut ausgewogen und gleichmäßig platziert ist.
5. Bei Fahrzeugen mit Luftfederung ist vor Antritt der Fahrt sicherzustellen, dass die Luftfederbälge vollständig belüftet sind. Unvollständige Belüftung kann zu Schäden an Achsen, Fahrwerk, Rahmen und Aufbau führen und die Verkehrssicherheit beeinträchtigen.
6. Es ist darauf zu achten, dass die Bremsen, z.B. durch Dauereinsatz, nicht überhitzt werden. Überhitzung kann bei Trommelbremsen zu einer gefährlichen Reduzierung der Bremswirkung führen. Bei Scheibenbremsen kann eine Überhitzung zur Beschädigung umliegender Komponenten – insbesondere der Radlager – führen. Dies kann die Sicherheit erheblich beeinträchtigen, z.B. den Ausfall von Radlagern verursachen.
7. Die Feststellbremse darf bei heiß gefahrener Bremse nicht vor Abkühlung betätigt werden, da Bremscheiben und Bremstrommeln durch das Auftreten unterschiedlicher Spannungen beim Abkühlen beschädigt werden können.
8. Beim Be- und Entladen sind die vorgesehenen Stützvorrichtungen zu verwenden, um Beschädigungen der Achse zu vermeiden.
9. Beachten Sie die Einsatzempfehlungen des Fahrzeugherstellers zum OFF ROAD-Einsatz der eingebauten Achsen und Aggregate.  
Die SAF Definition OFF ROAD bedeutet Fahren auf nicht asphaltierten/betonierten Strecken wie z.B. Schotterstraßen, land- und forstwirtschaftlichen Wegen, im Baustellen- und Kiesgrubeneinsatz.  
Der Betrieb dafür nicht konzipierter SAF Achsen und Aggregate im OFF Road-Einsatz kann zu Schäden und damit zu einer Beeinträchtigung der Verkehrssicherheit führen.
10. SAF Achsen und Aggregate bedürfen zur Aufrechterhaltung der Betriebs- und Verkehrssicherheit kontinuierlicher Pflege, Kontrolle und Wartung, um natürlichen Verschleiß und Defekte rechtzeitig zu erkennen.

Die tägliche Überprüfung des Fahrzeuges auf Verkehrssicherheit vor Antritt der Fahrt gehört zu den Pflichten des Fahrers.

SAF empfiehlt daneben, wenigstens die auf Seite 6 beschriebenen Prüfungen und Wartungsarbeiten durchzuführen.

Wir empfehlen die Verwendung von SAF Original-Ersatzteilen.

Für die technische Betreuung der SAF Achsen und Aggregate sowie die Bereitstellung von Teilen steht Ihnen ein dichtes Servicenetz von SAF Partnerbetrieben zur Verfügung (siehe Umschlag Rückseite bzw. im Internet unter [www.saf-axles.com](http://www.saf-axles.com)).

Aktualisierungen werden im Bedarfsfall im Internet unter [www.saf-axles.com](http://www.saf-axles.com) veröffentlicht.

## für SAF Achse mit Scheibenbremse SK RS 9022 K – SK 1000 ET 0

Wartungsintervalle			regelmäßig		
			einmalig nach den ersten 5 000 km	alle 30 000 km	alle 75 000 km
variabel durchzuführen nach der zuerst erreichten Frist	nach Laufleistung >				
	nach Zeitabständen >	bzw. nach dem 1. Mo.	alle 3 Monate	alle 6 Monate	alle 12 Monate

## Wartungsarbeiten

**Achtung:** unbedingt nach 50 km, sowie nach 150 km Radmuttern mit vorgeschriebenem Anziehdrehmoment nachziehen (desgl. bei jedem Radwechsel)

## Sichtprüfung bzw. Sicherheitsprüfungen

Hub Unit wartungsfrei. Sichtkontrolle auf Fettaustritt.				●
Bremssattelführungssystem prüfen (Verschiebbarkeit).				●
Zustand der äußeren Faltenbälge auf Risse und Beschädigungen prüfen, korrekten Sitz der Nachsteller-Abdeckkappe prüfen.				●
Bremsbelagstärke prüfen. Regelmäßig (z. B. bei Reifenluftdruckprüfung) spätestens jedoch alle 3 Monate.		●		
Bremsscheibe auf Rißbildung prüfen.			●	
– <b>Allgemeine Sichtprüfung durchführen</b> (Bremsen, Reifen usw.)				●
– <b>Allgemeine Sicherheitsüberprüfung</b> (Lastzug-Bremsabstimmung, ALB usw.)				●
<b>Spezielle Einsatzbedingungen</b>				

Fahrzeuge mit geringer Laufleistung:

Wartung nach Zeitabständen durchführen

Fahrzeuge mit extremen Betriebsbedingungen:  
z. B. Baustelleneinsatz, Mehrschichtbetrieb

Wartungsintervalle auf 6 Monate/75.000 km verkürzen

**Gewährleistungsverpflichtung besteht nur, wenn die SAF-Betriebs- und Wartungsvorschriften für Achsen und Aggregate eingehalten, und wenn Ersatzteile eingebaut werden, die von SAF freigegeben wurden.**

### Achtung!

Wenn die Versiegelung der Achsmutter vor Ablauf von 1.000.000 km beschädigt wird, hat dies den Verlust sämtlicher Gewährleistungsansprüche zur Folge, wenn der Wechsel nicht in einer von SAF autorisierten Werkstatt erfolgt.

## SAF Achse mit Scheibenbremse SK RS 9022 K – SK 1000 ET 0

### Hub Unit

Hub Unit wartungsfrei.

Bei jedem Brems Scheibenwechsel Sichtkontrolle auf Verschleißerscheinungen (z. B. Fettaustritt).

Bei Bremseninstandsetzung beachten:

Sichtkontrolle der Dichtungen am Bremsattel.

Radlagereinheit nicht zerlegen.

Hochdruckreiniger bzw. Flüssigkeitsreiniger an Brems Scheibe und Radnabe nicht zulässig.

Achsstummel von Fettresten reinigen und neu be fetten.

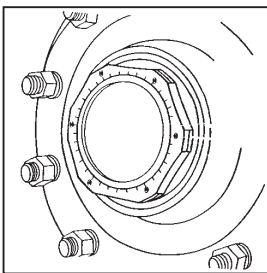
### Betriebsstoff-Spezifikationen:

für Faltenbälge u. Messingbuchsen:  
SAF-Teile-Nummer 4 387 0016 00

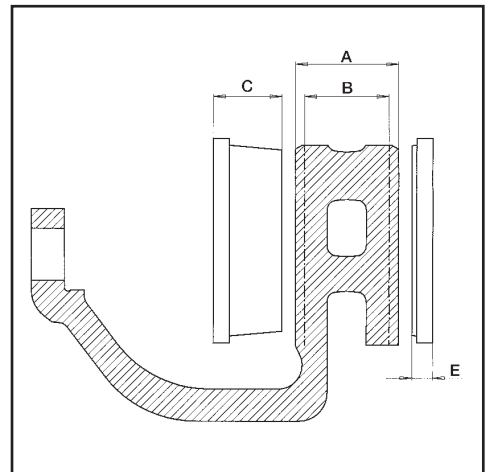
für Führungshülse Gummi (70.3):  
SAF-Teile-Nummer 4 387 0017 00

für Achsstummel:  
SAF-Teile-Nummer 4 387 0015 06  
SAF-Montagepaste

### Achsmutter anziehen



in Fahrtrichtung links - Linksgewinde  
in Fahrtrichtung rechts - Rechtsgewinde  
Anziehdrehmoment 900 Nm, jeder  
Radkopf ist während des Schraubanzuges  
mindestens zwei Umdrehungen gleichmäßig  
zu drehen.  
Kennzeichnung der Achsmutter mit  
Linksgewinde:  
Außen am Sechskant mit eingefräster Rille.



### ACHTUNG!

Bei Nichtbeachtung dieser Vorschrift besteht Unfallgefahr!  
Bei abgefahrenen Bremsbelägen und/oder zu weit abgefahrenen  
Brems Scheiben reduziert sich die Bremswirkung oder fällt  
vollkommen aus.

Bremsentyp	Stärke Scheibe „A“	Verschleißgrenze Scheibe „B“	Stärke Beläge „C“	Verschleiß Beläge „E“	Scheiben- durchmesser in mm	Anzahl Brems- beläge je Achse
SB7 22,5“	45	≤37	30	11	430	4

Pos.-Nr.		Anzugsmoment (Nm)	Schlüsselweite (SW)	Sechskant	
				Außen	Innen
70.1/80.1/81.1	Führungslager am Bremsattel 2 Zylinderschrauben M16 x 1,5 - 10.9	290	14	–	X
	Membran-, Kombizylinder 2 Sechskantmuttern M16 x 1,5	210	24	X	–
	Bremsattelbefestigung am Achskörper M16 x 1,5 x 55	290	24	X	–

### Montage-Werkzeuge

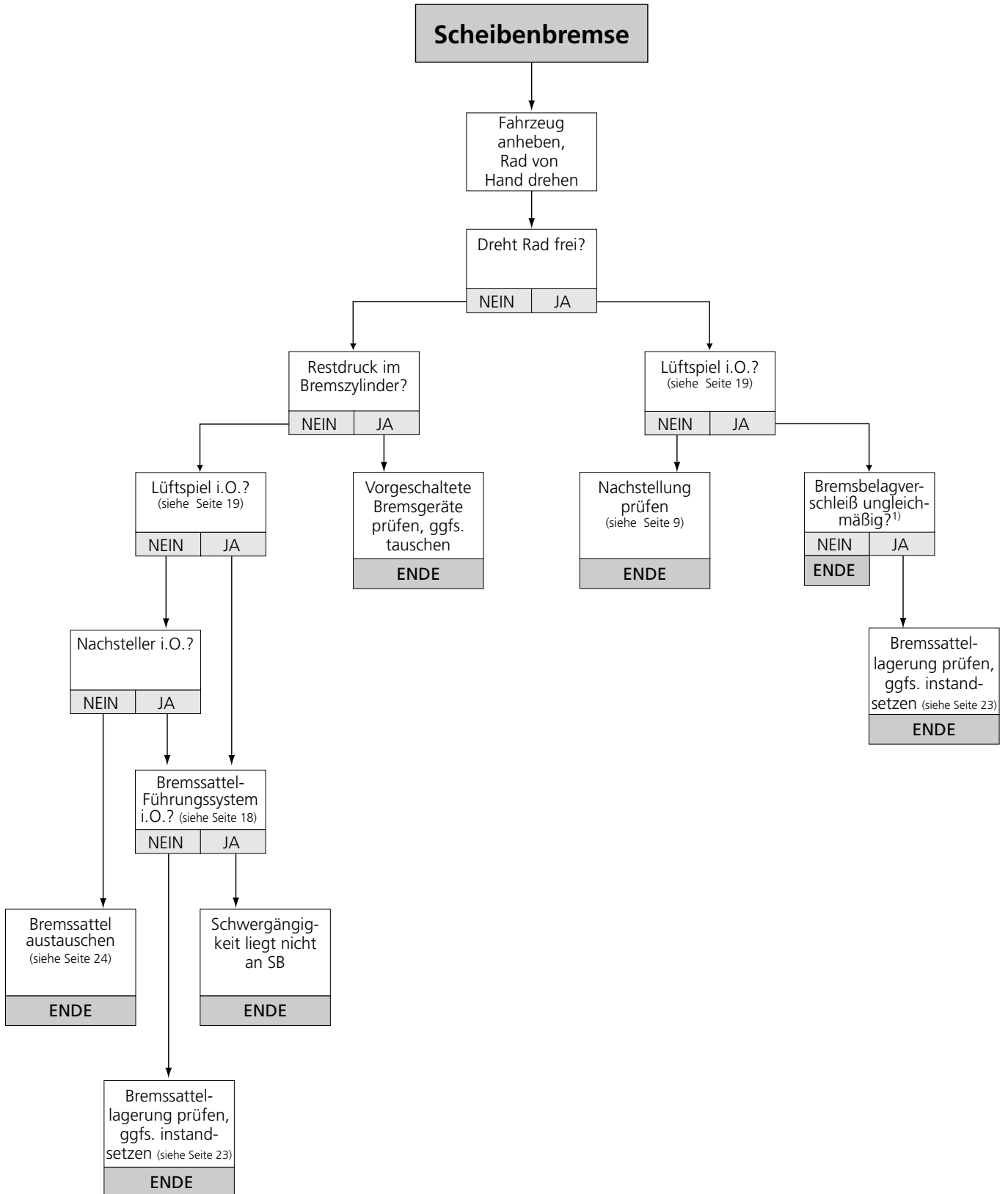
Achsmutterschlüssel  
Abzieher für Radnabe  
Hebel für Radkappe  
Montagedorn Stahlkappe

### SAF Teile-Nummer:

1 012 0024 00  
4 434 3822 00  
1 434 1041 00  
(siehe Skizze Seite 29)

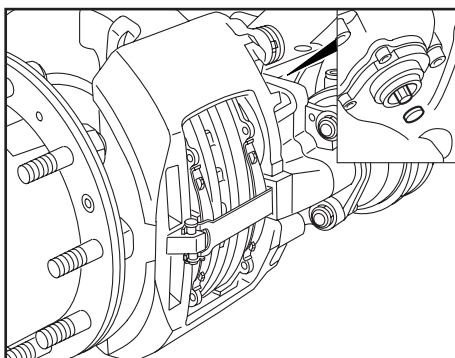
## Bremse prüfen

### Fehlersuchablauf



1) Verschleißdifferenz der Bremsbeläge innen zu außen sowie Schrägverschleiß  $\leq 2$  mm.



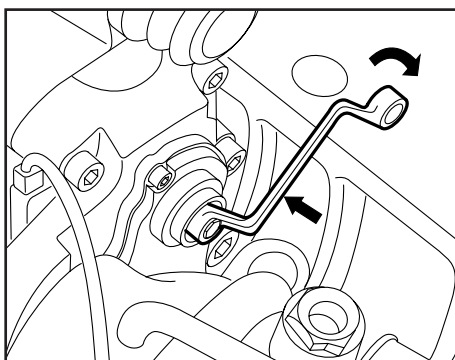


### Nachstellung prüfen

Kappe abnehmen.

#### Achtung!

Keine Überbeanspruchung am Sechskant (SW 8) des Nachstellers vornehmen. Keinen Gabelschlüssel verwenden.



Mit dem SAF Ratschenschlüssel SW 8 am Sechskant des Nachstellers die Rasten soweit gegen den Uhrzeigersinn drehen bis sie 2-3 mal hörbar überspringen.

Bremse 5-10 mal betätigen (ca. 2 bar).

Bei funktionsfähiger Nachstellung muß sich der SAF Ratschenschlüssel (Pfeil) im Uhrzeigersinn taktweise drehen.

#### Vorsicht!

Auf genügend Freiraum des SAF Ratschenschlüssels achten, so dass dieser während des Nachstellens in der Drehbewegung nicht behindert wird.

#### Hinweis:

Mit zunehmender Taktzahl wird der Verdrehwinkel bzw. die Bewegung des SAF Ratschenschlüssels kleiner.

Dreht sich der SAF Ratschenschlüssel wie beschrieben, so ist die Nachstellung in Ordnung.

Treten folgende Fehler auf:

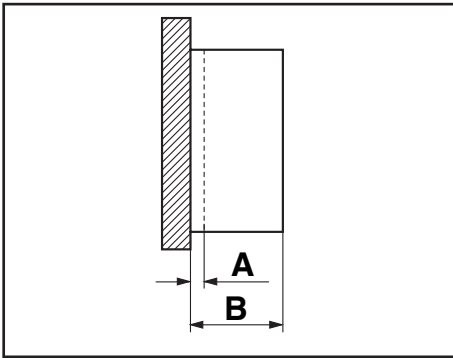
Der Nachsteller bzw. SAF Ratschenschlüssel verdreht sich

- gar nicht,
- nur bei der ersten Betätigung,
- bei jeder Betätigung vor und wieder zurück,

so ist die Nachstellung nicht in Ordnung und der Bremsattel ist auszutauschen.

SAF Ratschenschlüssel (Pfeil) abnehmen.

Kappe im Schnappbereich mit weißem Fett (SAF-Teile-Nr. 4 387 0016 00) bestreichen, aufstecken und dabei auf dichten Sitz achten.



## Bremsbeläge prüfen

**Achtung!**

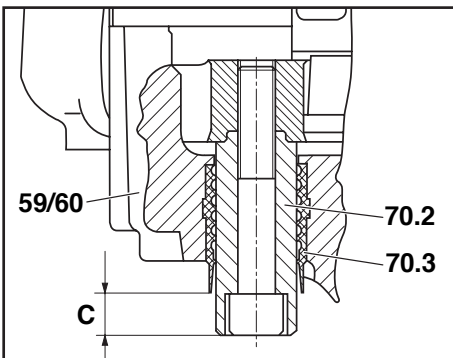
**Verschleißgrenzen der Bremsbeläge beachten.**

Die Bremsbelagstärke in regelmäßigen Abständen in Abhängigkeit vom Fahrzeugeinsatz, entsprechend den gesetzlichen Bestimmungen, mindestens jedoch alle drei Monate prüfen.

A = Restbelagstärke 2 mm

B = Gesamtbremsbelagstärke 21 mm

Ist die Restbelagstärke  $A \leq 2$  mm, Bremsbeläge austauschen.



## Verschleißanzeigen

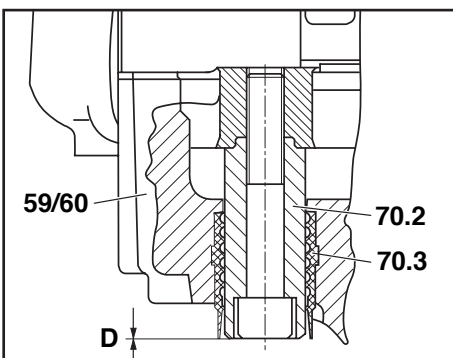
An der Stellung des Bremsattels (59/60) gegenüber der feststehenden Führungsbuchse (70.2) kann die Bremsbelagstärke bei angebauten Rädern geprüft werden.

Wenn das Ende der Führungshülse (70.3) mit der feststehenden Führungsbuchse (70.2) fluchtet, muss die Bremsbelagstärke bei abgebauten Rädern geprüft werden.

Ggf. Bremsbeläge austauschen.

C = Neuzustand

D = Bremsbelag- und Bremsscheibenprüfung bei abgebauten Rädern erforderlich.



### Besondere Hinweise

#### **Lagerungshinweise**

Bei Lagerung im Freien ist unbedingt darauf zu achten, dass durch den Bremszylinderanschluß keine Feuchtigkeit in das Innere des Bremssattels eindringen kann.

#### **Lackierhinweise**

Sämtliche Gummiteile müssen bei Lackierarbeiten abgedeckt werden, da sich sonst der Gummi versprödet und somit zerstört wird.

**Es dürfen nur vom Brems- bzw. Achshersteller  
freigegebene Bremszylinder verwendet werden!**

## SK RS 9022 K – SK 1000 ET 0

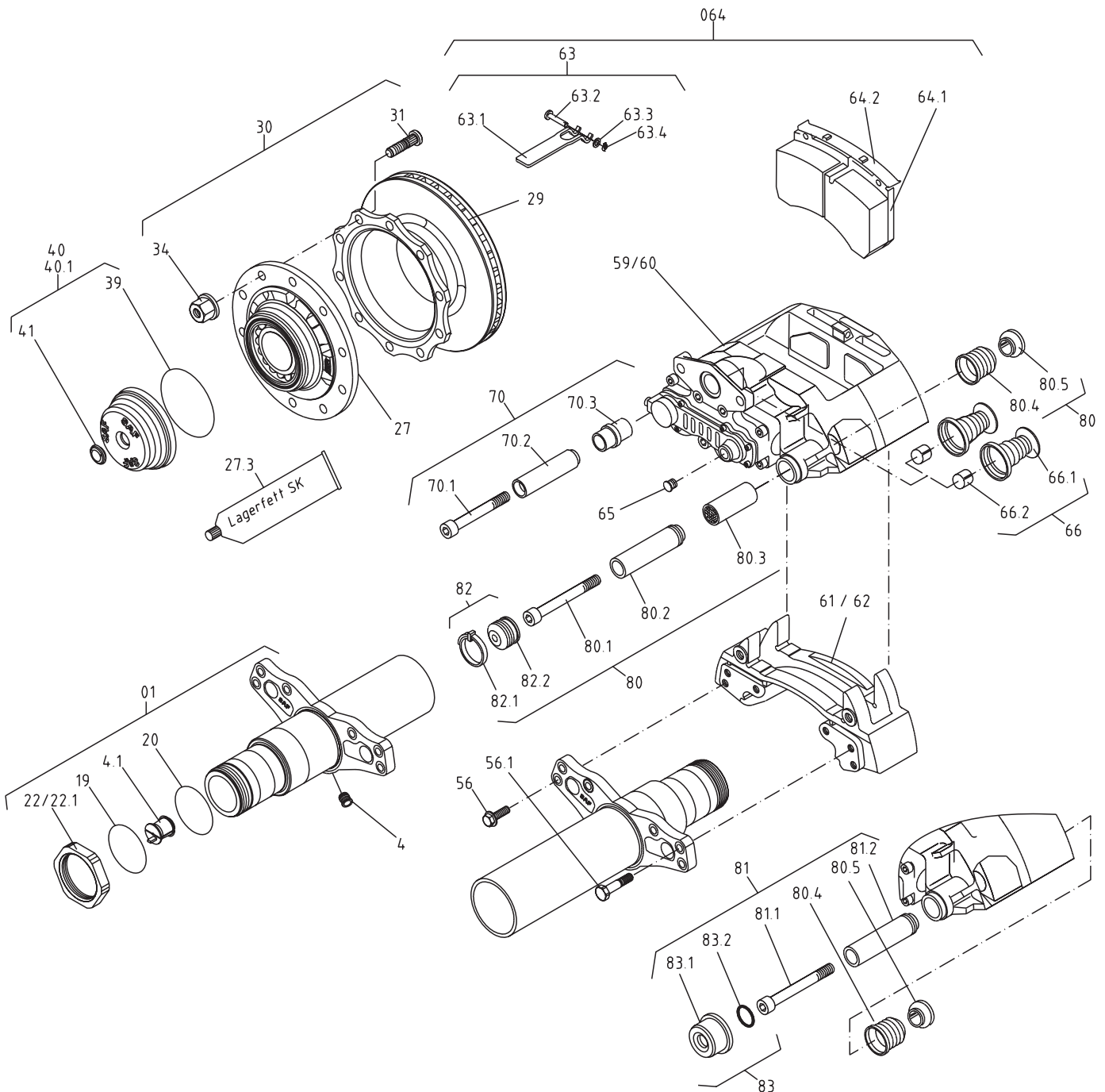
### Anziehdrehmomente

Drehmomentschlüssel verwenden.  
Schlagschrauber nicht zulässig.

**Radmuttern:**  
Mittenzentrierung  
M 22 x 1,5/600 Nm

**U-Bügel:**  
(in 3 Stufen / über Kreuz)  
M 22/650 Nm

**Stoßdämpfer:**  
M 24/400 Nm



## SK RS 9022 K – SK 1000 ET 0

Pos.-Nr.	Teile-Benennung	Pos.-Nr.	Teile-Benennung
<b>01</b>	<b>Achskörper-Gruppe</b>	<b>59/60</b>	<b>Bremssattel-Gruppe</b> mit Teilen 61/62, 65, 66, 70, 81
4	Schutzstopfen ABV		
4.1	Schutzstopfen Achsrohr	064	Bremsbelagsatz mit Teilen 63, 64.1, 64.2
19	O-Ring		
20	O-Ring		
22	Achsmutter rechts SW 140	66	Druckstück mit Faltenbalg mit Teilen 66.1 - 66.2
22.1	Achsmutter links SW 140		
27	Hub Unit	<b>70</b>	<b>Führungsbolzen-Gruppe</b> mit Teilen 70.1 - 70.3
27.3	Lagerfett		
29	Bremsscheibe	<b>80</b>	<b>Führungsbolzen-Gruppe (Faltenbalg)</b> mit Teilen 80.1 - 80.3, 82
<b>30</b>	<b>Radbolzen-Gruppe</b>	<b>81</b>	<b>Führungsbolzen-Gruppe (Stahlkappe)</b> mit Teilen 80.4 - 80.5, 81.1 - 81.2, 83
31	Radbolzen		
34	Radbolzenmutter mit Druckteller		
39	O-Ring		
40	Radkappe komplett ohne Polrad mit Teilen 39 - 41		
40.1	Radkappe komplett mit Polrad mit Teilen 39 - 41		<b>Diese Führungsbolzen-Gruppe sollte - wo immer möglich - im Reparaturfall verwendet werden.</b>
41	Verschlußstopfen		
56	Sechskantschraube		
56.1	Pass-Schraube		

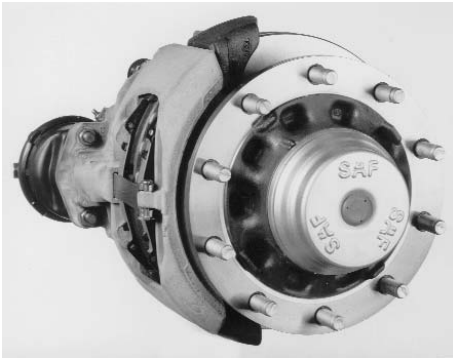
## Reparatursätze für die SAF Scheibenbremsen SBK 2243

Folgende Reparatursätze stehen zur Verfügung:

Bezeichnung	Inhalt (Pos.-Nr.)
AT-Bremssattel rechts	incl. Pads
AT-Bremssattel links	incl. Pads
AT-Bremssattel rechts	ohne Pads
AT-Bremssattel links	ohne Pads
Bremssattelträger mit Führungssatz rechts	61, 70, 81
Bremssattelträger mit Führungssatz links	62, 70, 81
Führungsbolzen-Gruppe (Faltenbalg)	80
Führungsbolzen-Gruppe (Stahlkappe)	81
Führungsbolzen-Gruppe	70
Druckstück mit Faltenbalg	66.1, 66.2
Bremsbelag (achsweise)	064
Kappe für Lüftspieleinsteller (4 Stück)	65

**Alle Sätze nur komplett lieferbar!**

Bei Ersatzteilbestellungen Ident-Nr. gemäß Typenschild angeben.



## Bremse instandsetzen

Bremssattel abbauen.

Fahrzeug auf eine ebene Fläche mit festem Untergrund abstellen und Fahrzeug sichern.

Achse mit Wagenheber anheben.

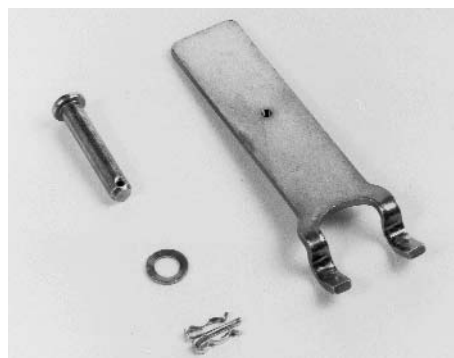
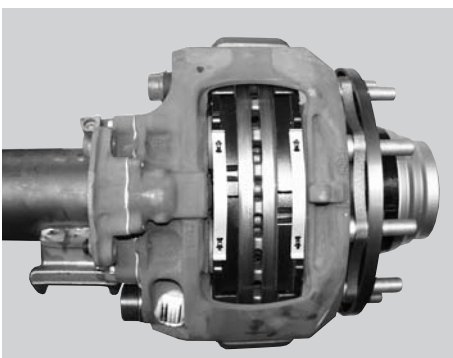
Radmuttern lösen und Rad abnehmen.



Kappe abnehmen

Nachsteller zum Anschlag gegen den Uhrzeigersinn drehen, bis er 2-3 mal hörbar überspringt.

Membranzylinder abschrauben (im Bedarfsfall).



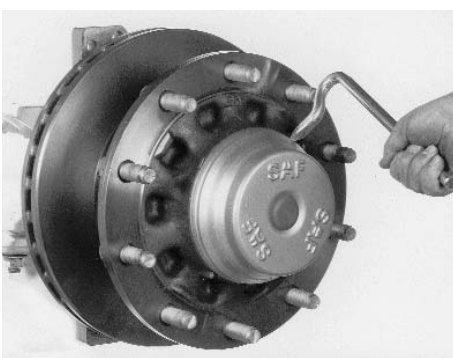
Entfernen des Sicherungsstiftes und der Scheibe.

Herausdrücken des Bolzens.

Entfernen des Spannbügels.

Entnehmen der Bremsbeläge.

Abschrauben des Bremssattels.

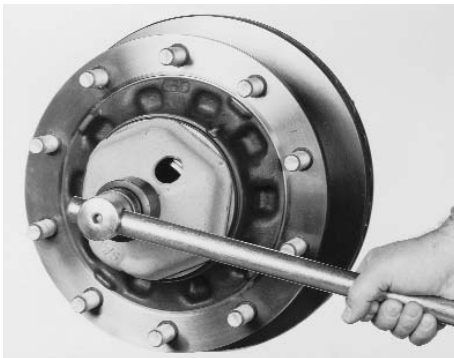


Radkappe von Hub Unit entfernen, dazu einen Montagehebel in eine Nut am Anlagenbund der Radkappe ansetzen.



ABS-Sensor auf dem Sensorhaltebock vollständig entfernen und innen im Achsrohr ablegen.

Der Sensorhalter kann auf der Achsmutter verbleiben.



Achsmutter lösen und vom Achsstummel abschrauben.  
Achsmutterschlüssel SAF-Teile-Nr. 1 012 0024 00.

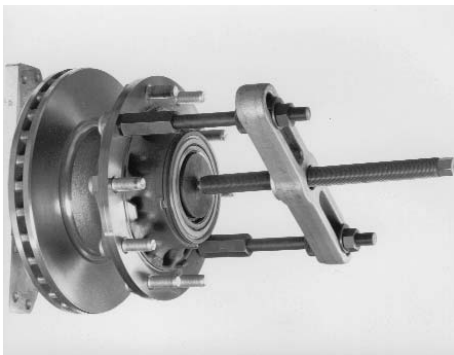
**Hinweis:**

Achsmutter SW 140

in Fahrtrichtung links – **Linksgewinde**

Kennzeichnung der Achsmutter mit Linksgewinde:

Außen am Sechskant mit eingefräster Rille.



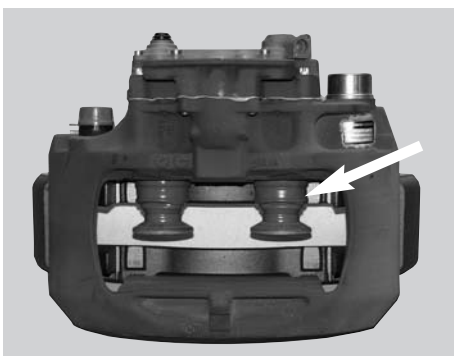
Die komplette Hub Unit mit Bremsscheibe läßt sich leicht vom Achsstummel abziehen.

Bei eventuell auftretender Verkantung der Lagerinnenringe auf dem Achsstummel kann mit Hilfe eines werkstattüblichen Abziehers bzw. SAF-Teile-Nr. 4 434 3822 00 die Demontage erfolgen.

**Hinweis:**

**Die Hub Unit nicht demontieren!**

Die Radlager sind mit einer Langzeitfettfüllung ausgerüstet.  
Fettwechsel-Intervalle siehe Kapitel Wartung.



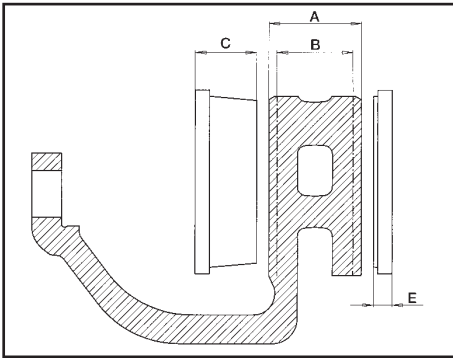
Bremssattel auf Leichtgängigkeit prüfen.

Am Nachsteller Druckstücke herausdrehen, bis Faltenbälge sichtbar sind.

Sichtkontrolle der Faltenbälge und sämtlicher Dichtungen.

Druckstücke wieder ganz zurückdrehen.



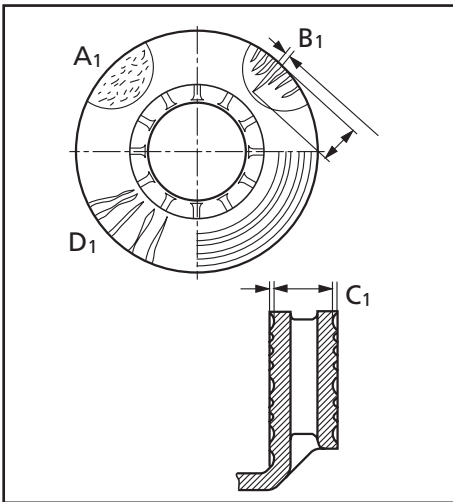


## Bremsscheibe

Bremsscheibendurchmesser

Zulässige Verschleißmaße siehe Tabelle in Kapitel Wartung.

Bremsscheibe darf nur mit Hilfe eines trockenen Reinigungsmaterials gesäubert werden.



## Bremsscheibe prüfen

Die Bremsfläche auf der Bremsscheibe sorgfältig auf weitere Verwendbarkeit prüfen.

**A<sub>1</sub>** – Netzwerkartige Rißbildung ist zulässig.

**B<sub>1</sub>** – Zur Nabenmitte verlaufende Risse bis max. 1,5 mm (Breite und Tiefe) sind zulässig.

**C<sub>1</sub>** – Unebenheiten der Scheibenoberfläche bis 1,5 mm sind zulässig.

**D<sub>1</sub>** – Durchgehende Risse sind unzulässig.

Bremsscheibenstärke überprüfen, ggf. abdrehen. Aus Sicherheitsaspekten ist das Mindestmaß zum Überdrehen der Bremsscheiben mit 39 - 40 mm festgelegt.

Zulässige Verschleißmaße siehe Tabelle in Kapitel Wartung.

### Hinweis:

Die Kompakt-Radlagereinheit sowie der Bremsattel werden zum Abdrehen der Bremsscheibe nicht demontiert.



## Bremsscheiben erneuern

Zur Demontage der Bremsscheibe von der Hub Unit sämtliche Radbolzen mit einem Hammer aus der Hub Unit herausschlagen. Das Abnehmen der Sprengringe ist nicht erforderlich. Vor dem Zusammenbau der Hub Unit mit der Bremsscheibe die Anlageflächen von Korrosion reinigen.



Die Radbolzen schräg von unten einführen und festklopfen (Verdrehsicherung beachten).

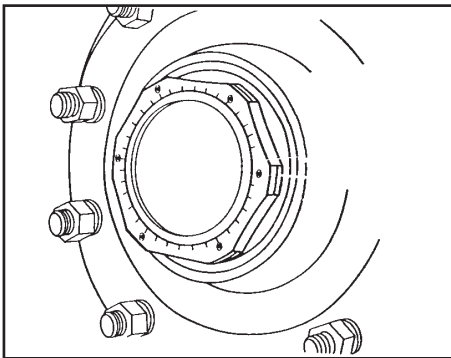
Von oben mit einer Radmutter und Schlag-schrauber in die Hub Unit bis zum Anschlag einziehen.





## Hub Unit mit Bremsscheibe montieren

Die Radlagersitzfläche am Achsstummel und in der Hub Unit ringsum mit SAF Montagepaste (SAF-Teile-Nummer 4 387 0015 06) einstreichen.  
Betriebsstoffe siehe Kapitel Wartung.



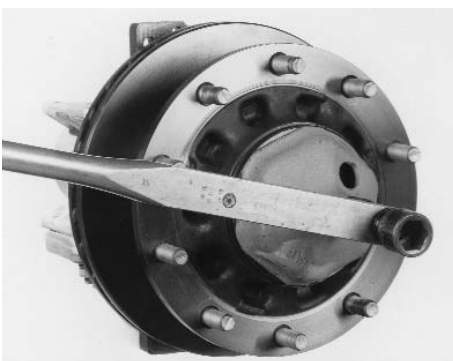
O-Ring hinten am Achsstummel erneuern.

O-Ring an Achsmutter überprüfen, ggf. erneuern.

Bremsscheibe mit Hub Unit auf Achsstummel schieben.

Achsmutter aufschrauben.

Anziehdrehmoment 900 Nm, jeder Radkopf ist während des Schraubanzuges mindestens zwei Umrehungen gleichmäßig zu drehen.



Achsmutter SW 140 in Fahrtrichtung links – Linksgewinde

Kennzeichnung der Achsmutter mit Linksgewinde:

Außen am Sechskant eingefräste Rille.

Achsmutter anziehen.

Achsmutterschlüssel SAF-Teile-Nr. 1 012 0024 00

Anziehdrehmoment 900 Nm, jeder Radkopf ist während des Schraubanzuges mindestens zwei Umrehungen gleichmäßig zu drehen.

Eine besondere Sicherung der Achsmutter ist nicht notwendig.



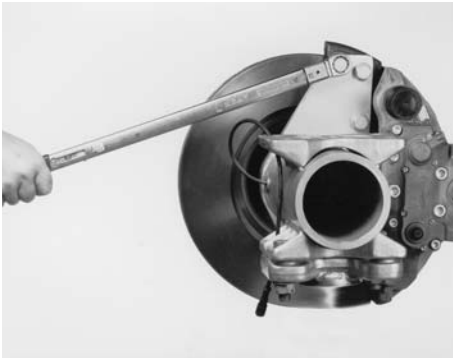
ABS-Sensor ringsum mit Kupferpaste bestreichen und im Sensorhalter einsetzen.

An der Hub Unit den O-Ring für den Schnappverschluß der Radkappe prüfen, ggf. erneuern. Die Radkappe aufdrücken und Festsitz kontrollieren.

Den Verschlußstopfen aus der Radkappe herausnehmen. Den ABS-Sensor bis zur Anlageberührung am Polrad verschieben.

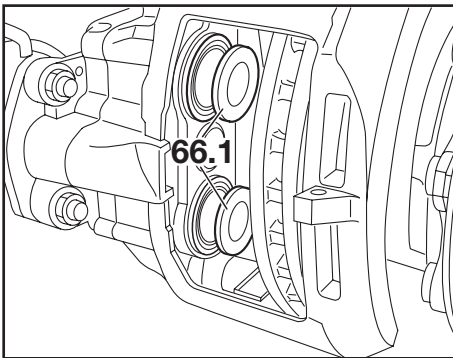
Verschlußstopfen in der Radkappe einsetzen.

Am ABS-Sensorkabel mit Voltmeter die Spannungsabgabe (ca. 100 mV) prüfen, dabei Bremsscheibe drehen, ggf. Sensor prüfen.



## Bremssattel anschrauben

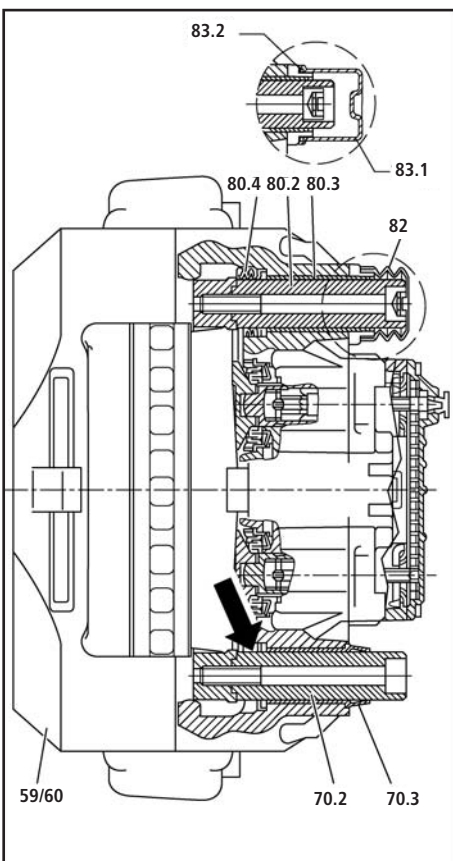
Bremssattel ansetzen und Schrauben M 16 x 1,5 x 55 mit Unterlegscheiben eindrehen (Anzugsdrehmoment 290 Nm).



## Faltenbälge an den Druckstücken prüfen

Faltenbälge an den Druckstücken (66.1) und Kappen dürfen keine Risse oder sonstige Beschädigungen aufweisen.

Auf einwandfreien Sitz kontrollieren, ggf. Druckstücke mit Faltenbälgen austauschen.



## Bremssattel – Führungssystem prüfen

Der Bremssattel (59/60) muß sich über den gesamten Verschiebeweg > 30 mm auf den Führungsteilen (80.2) und (80.3) bzw. (70.2) und (70.3) leicht und von Hand (ohne Werkzeug) bewegen lassen.

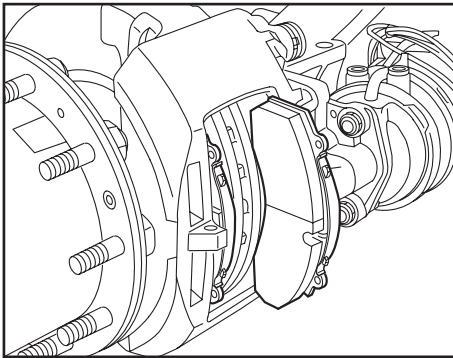
Die Führungsbuchse (80.2) ist mit dem Faltenbalg (80.4) und der Faltenbalgkappe (82) abgedichtet. Die Teile (80.4) und (82) dürfen keine Risse oder Beschädigungen aufweisen.

Auf einwandfreien Sitz kontrollieren.

Faltenbalg und Faltenbalgkappe dürfen keine Risse, bzw. Beschädigungen aufweisen (ggf. neu abdichten oder instandsetzen).

## Neue Ausführung Stahlkappe:

Korrekten Sitz der Stahlkappe Pos. 83.1 prüfen, ggf. erneuern.



### Bremsbeläge einbauen

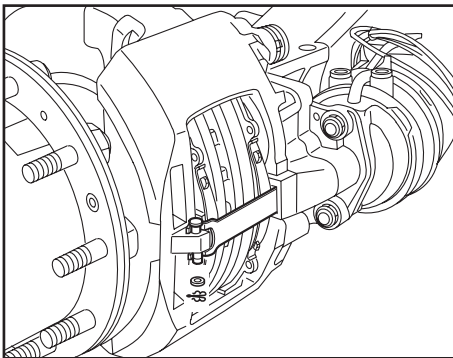
**Hinweis:**

Vor dem Einbau der Bremsbeläge muß die Bremse mit dem SAF Ratschenschlüssel (SAF-Teile-Nummer 3 434 3327 00) vollständig zurückgestellt sein.

Bremsbelagschächte reinigen.

Bremssattel in Richtung Fahrzeugaußenseite schieben und äußeren Bremsbelag einsetzen.

Bremssattel anschließend wieder in Richtung Fahrzeuginnenseite drücken und inneren Bremsbelag einsetzen, (ggf. Verschleißanzeige anschließen).



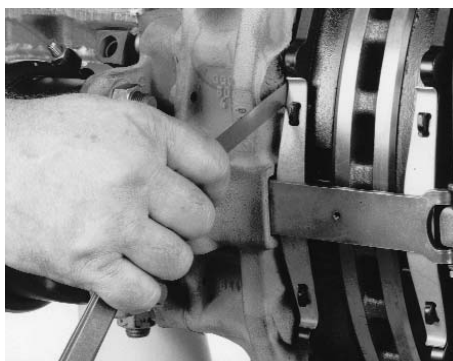
### Haltebügel einsetzen

Belaghaltebügel in die Nut im Bremssattel einsetzen und mit Schraubendreher soweit vorspannen, dass der Bolzen in die Bohrung eingesetzt werden kann.

Bolzen und Scheibe einbauen und mit Federsplint sichern.

**Hinweis:**

Nach dem Betätigen der Betriebsbremsanlage muß sich die Radnabe von Hand durchdrehen lassen (ggf. Lüftspiel korrigieren).

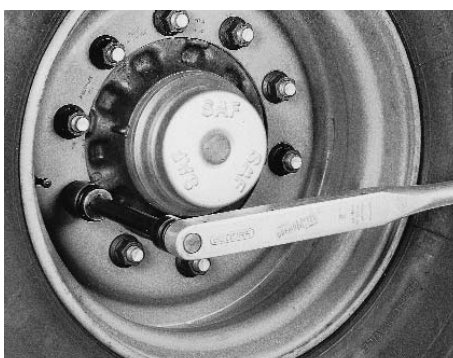


### Lüftspiel einstellen bzw. prüfen

Mit geeignetem Werkzeug den Bremsbelag im Sattelschacht von den Druckstücken freidrücken.

Fühlerlehre zwischen Druckstück und Belagträgerblech schieben und durch Drehen am Sechskant des Nachstellers das Lüftspiel auf 0,7 mm einstellen.

Abdeckkappe aufstecken.

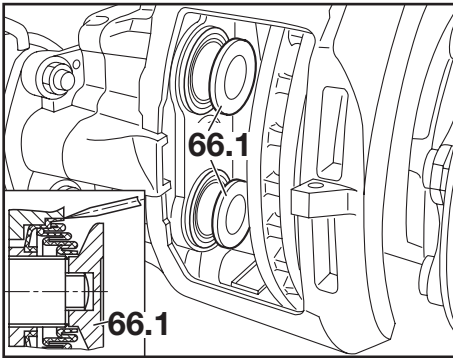


Räder anbauen.

Mit Drehmoment anziehen.

**Achtung!**

Räder nach 50 km und nach 150 km mit Drehmoment nachziehen.



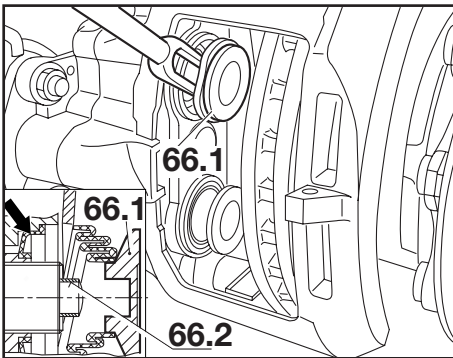
## Druckstücke mit Faltenbälgen austauschen

### Hinweis:

Je nach den Einbauverhältnissen im Fahrzeug sollte zum einfacheren Austausch der Druckstücke der Bremssattel ausgebaut werden.

Druckstücke (66.1) mit Nachsteller soweit herausdrehen, bis der Faltenbalg zugänglich ist.

Schraubendreher **nur ca. 4 mm** eintreiben, dabei innere Dichtkappe nicht beschädigen. Sitzring des Faltenbalges deformieren und aus der Bohrung heraushebeln.



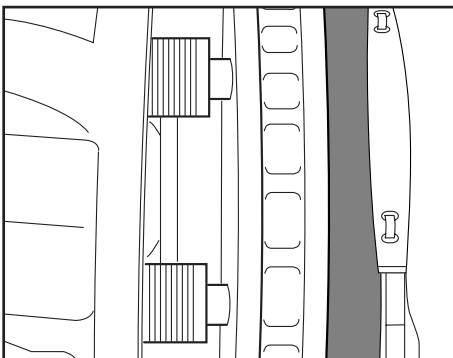
Mit der Abdrückgabel SAF-Teile-Nr. 4 434 1065 00 Druckstücke (66.1) von der Buchse am Kopf der Gewinderohre abdrücken.

Alte DU-Trockenbuchse (66.2) ggf. entfernen.

### Hinweis:

Durch Eintreiben der Abdrückgabel zwischen Druckstück und Stirnfläche des Gewinderohres entsteht eine Keilwirkung.

Innere Dichtkappe (Pfeil) prüfen. Bei Beschädigung ist der Bremssattel auszutauschen.



## Nachstellgewinde prüfen

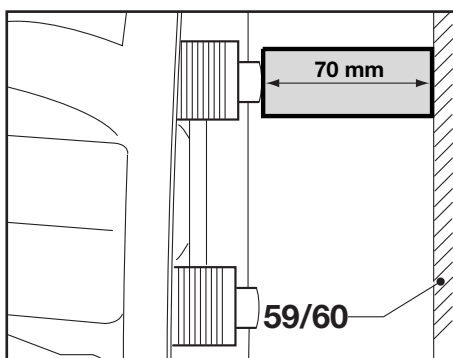
Neuen Bremsbelag in äußeren Sattelschacht einsetzen, damit die Gewinderohre nicht aus der Brücke herausgedreht werden können.

Beide Gewinderohre sind synchronisiert.

### Achtung!

**Gewinderohre nicht ganz aus der Brücke herausschrauben, sonst muß der Bremssattel getauscht werden.**

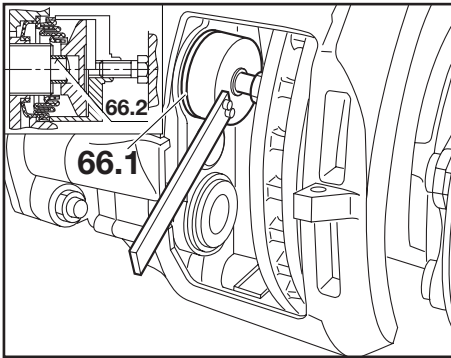
Gewinderohre am Sechskant (SW 8) des Nachstellers im Uhrzeigersinn an die Bremscheibe herschrauben (nur max. 30 mm herausschrauben).



Für den Fall dass der Bremssattel ausgebaut bzw. auf der Werkbank liegt, ist beim Herausschrauben der Gewinderohre ein Distanzstück (= 70 mm), als Abstandhalter im Bremssattel (59/60) so einzusetzen, dass ein vollständiges Herausschrauben der Gewinderohre nicht möglich ist (siehe Abb.).

Während des Schraubens lassen sich die Gewindegänge der Gewinderohre auf Korrosionsschäden prüfen.

Wird eingedrungenes Wasser bzw. Rostansatz festgestellt, Bremssattel austauschen.



## Druckstücke mit Faltenbälgen einbauen

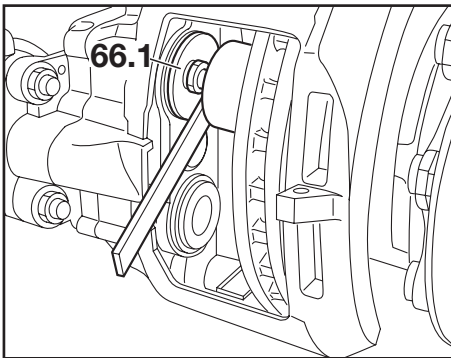
### Bei eingebautem Bremssattel:

Gewinde mit weißem Fett (SAF-Teile-Nr. 4 387 0016 00) einstreichen.  
Gewinderohre zurückschrauben.

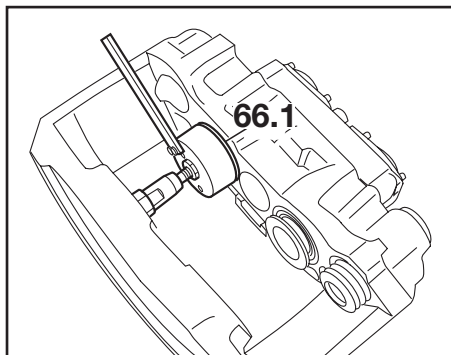
Neue DU-Trockenbuchse (66.2) auf Gewinderohre montieren.

Druckstück mit Faltenbalg (66.1) auf den Ansatz des Gewinderohres stecken.

Einpresswerkzeug SAF-Teile-Nr. 4 434 1062 00 mit kurzem Druckstück auf Faltenbalg (66.1) zentrieren und Faltenbalg einpressen.



Einpresswerkzeug umdrehen und Druckstück (66.1) einpressen.



### Bei ausgebautem Bremssattel:

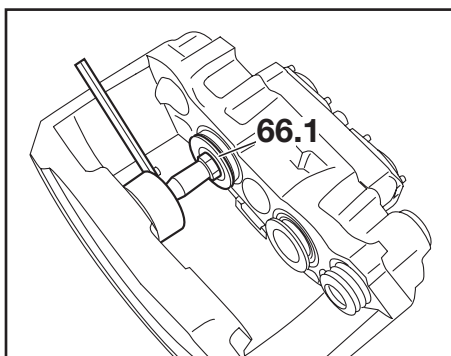
Gewinde mit weißem Fett (SAF-Teile-Nr. 4 387 0016 00) einstreichen.  
Gewinderohre zurückschrauben.

Neue DU-Trockenbuchse (66.2) auf Gewinderohre montieren.

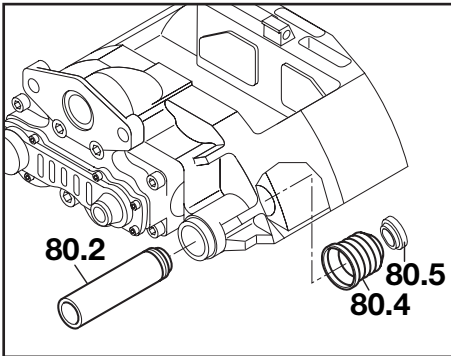
Druckstück mit Faltenbalg (66.1) mit langem Druckstück auf den Ansatz des Gewinderohres stecken.

Einpresswerkzeug auf Faltenbalg (66.1) zentrieren und Faltenbalg einpressen.

Einpresswerkzeug umdrehen und Druckstück (66.1) einpressen.

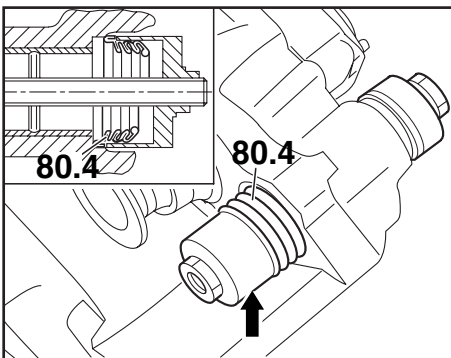




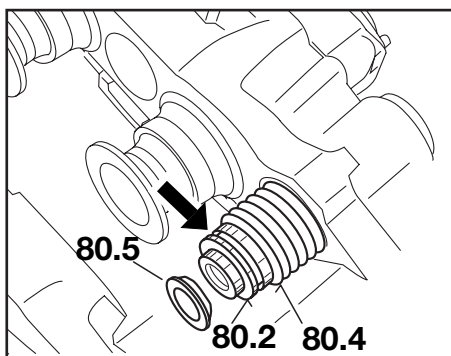


## Bremssattellagerung mit „Dichtungssatz für Gleitführung“ abdichten

Bremssattel ausbauen.  
Ring (80.5) abnehmen.  
Führungsbuchse (80.2) herausziehen.  
Faltenbalg (80.4) mit Schraubendreher heraushebeln.  
Faltenbalgsitz reinigen und auf Korrosion prüfen.



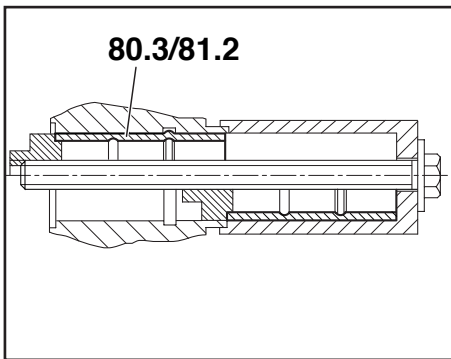
Neuen Faltenbalg (80.4) in die Hülse (Pfeil) von Einzieher SAF-Teile-Nr. 4 434 1063 00 einsetzen.  
Hülse mit Faltenbalg (80.4) in die Bohrung einsetzen und mit Einzieher einziehen.



Führungsbuchse (80.2) einbauen.  
Faltenbalg (80.4) in die Nut (Pfeil) einsetzen und mit Ring (80.5) sichern.  
Ring (80.5) bis zum Einrasten schieben.

**Hinweis:**  
Vor Einbau des Bremssattels Führungsbuchse mit Führungshülse (Gummi) auf Leichtgängigkeit prüfen.

Bremssattel einbauen.



## Bremssattellagerung mit „Führungs- und Dichtungssatz“ instandsetzen

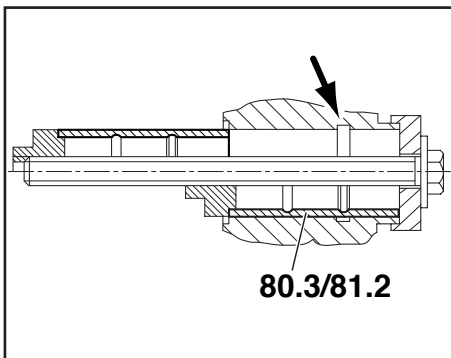
Bremssattel ausbauen.

Führungsbuchse und Faltenbalg ausbauen (siehe Seite 20: „Druckstücke mit Faltenbälgen austauschen“).

### Messingbuchse austauschen

Messingbuchse (80.3) mit Ein-/Auszieher SAF-Teile-Nr. 4 434 1064 00 herausziehen.

Feststellen ob Nut (siehe Pfeil) vorhanden.



- Für den Fall, dass **keine** Nut vorhanden:  
Neue Messingbuchse (80.3) mit Ein-/Auszieher einziehen.

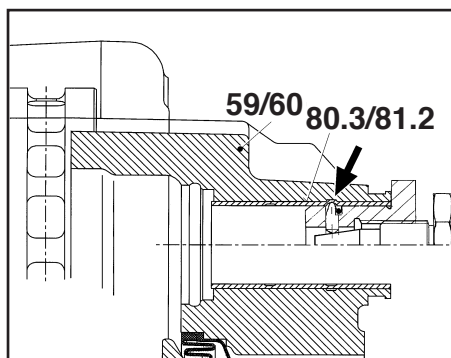
- Für den Fall, dass **eine** Nut vorhanden:

**Hinweis:**

Nut im Bremssattel ist immer fahrzeuginnenseitig angeordnet. Neue Messingbuchse (80.3/81.2) mit Ein-/Auszieher einziehen. Messingbuchse (80.3/81.2) gegen Längsverschiebung im Bremssattel (59/60) sichern. Dazu mit Werkzeug SAF-Teile-Nr. 4 434 1066 00 in Nut (siehe Pfeil) des Bremssattels (59/60) verstemmen.

Sitz der Messingbuchse auf Gratbildung prüfen, ggf. Grat entfernen.

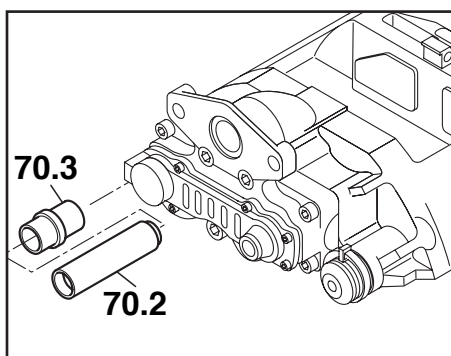
Messingbuchse mit weißem Fett (SAF-Teile-Nr. 4 387 0016 00) (Schmierstoffe siehe Kapitel „Wartung“) einstreichen.



**Hinweis:**

Im Führungs- und Dichtungssatz ist eine neue Führungsbuchse (lang) und eine neue Zylinderschraube enthalten.

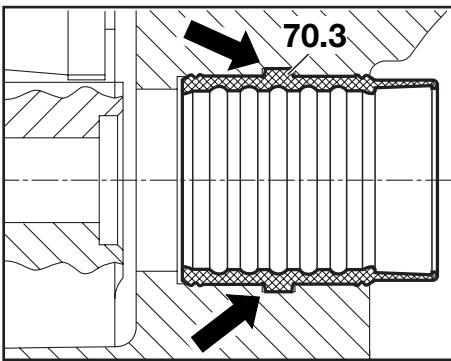
Führungsbuchse und Faltenbalg einbauen.



## Führungshülse (Gummi austauschen)

Führungsbuchse (70.2) ausbauen.

Führungshülse (70.3) aus der Bohrung herausdrücken. Bohrung auf Korrosion prüfen, reinigen und ggf. mit geeignetem Korrosionsschutzmittel behandeln.



Neue Führungshülse am Bund zusammendrücken und von der Innenseite des Bremssattels in die Bohrung einführen.

Führungshülse (70.3) soweit einschieben, bis der Bund der Führungshülse (70.3) gegen Verschieben formschlüssig in den Bohrungsabsätzen liegt (Pfeile).

### Achtung!

Das mineralöhlhaltige weiße Fett darf auf keinen Fall in der Führungshülse verwendet werden. Nur grünes Fett (mineralölfrei) verwenden.

### Hinweis:

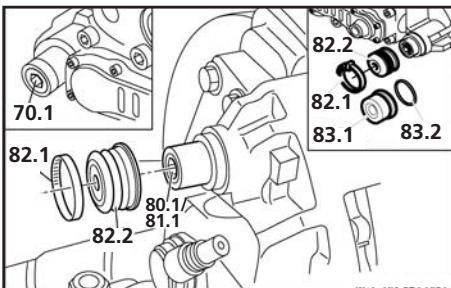
Im Dichtungs- und Führungssatz ist eine neue Führungsbuchse (kurz) und eine neue Zylinderschraube enthalten.

Führungsbuchse einbauen.

Bremssattel einbauen.

### Hinweise:

Zylinderschrauben mit 290 Nm festschrauben und Bremssattel auf leichte Verschiebbarkeit prüfen.



## Bremssattel austauschen

### Achtung!

Bremszylinder wegen der „inneren Abdichtung“ nicht reparieren, sondern original AT-Zylinder verwenden.

### Bremssattel ausbauen

Bremsbeläge ausbauen.

Membranzylinder abbauen.

Lochbandklemme (82.1) lösen und abnehmen, Faltenbalgkappe (82.2) abnehmen.

Zylinderschrauben (80.1/81.1) und (70.1) herausschrauben.

**Neue Ausführung Stahlkappe:** Stahlkappe 83.1 demontieren.

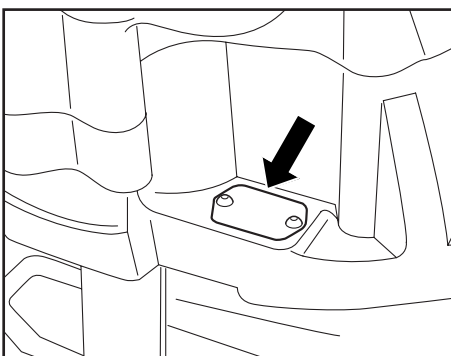
### QUETSCHGEFAHR!

**Bremssattel nur außen festhalten, die Finger nie zwischen Bremssattel und Bremssattelträger bringen!**

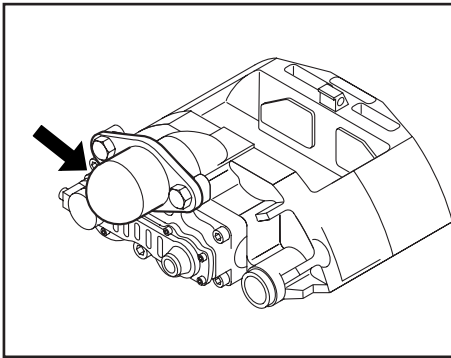
Bremssattel vom Bremssattelträger abnehmen.

### UNFALLGEFAHR!

**Das Öffnen oder Zerlegen eines Bremssattels ist nicht erlaubt. Nur Austausch-Bremssättel verwenden.**







## Bremssattel einbauen

Bei der Auswahl der Austausch-Bremssättel entsprechende Teile-Nr. sowie das Typenschild (siehe Pfeil oberes Bild) am Bremssattel beachten.

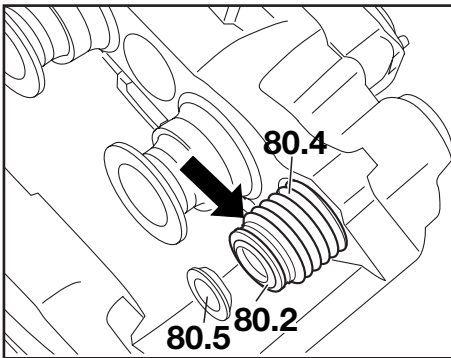
**Hinweis:**

Das Typenschild der Austausch-Bremssättel ist blau.

Plastikkappe im Bereich der Bohrung für die Zylinderschrauben (siehe Pfeil) am Austausch-Bremssattel abnehmen.

**Hinweis:**

Der Austausch-Bremssattel beinhaltet Dichtungs- und Führungselemente ohne Bremsbeläge.



**QUETSCHGEFAHR!**

**Bremssattel nur außen festhalten, die Finger nie zwischen Bremssattel und Bremssattelträger bringen.**

Bremssattel auf den Bremssattelträger aufsetzen.

Zylinderschrauben (80.1/81.1) und (70.1) mit 290 Nm festschrauben.

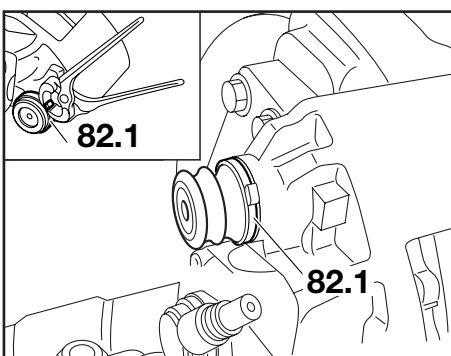
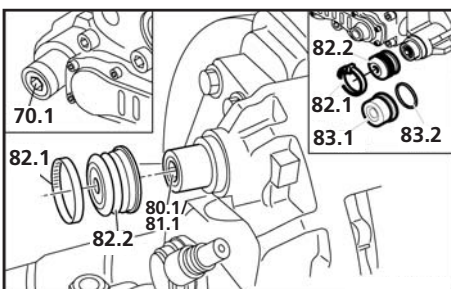
Bremssattel auf leichte Verschiebbarkeit prüfen.

Sitz des inneren Faltenbalgs (80.4) auf der Führungsbuchse (80.2) prüfen.

Nachstellung prüfen.

Neue Stahlkappe (83.1) mit Dichtring (83.2) einbauen.

Ggf. fettfreien Sitz der Faltenbalgkappe (82.2) auf dem Bremssattel prüfen.



**Alte Ausführung:**

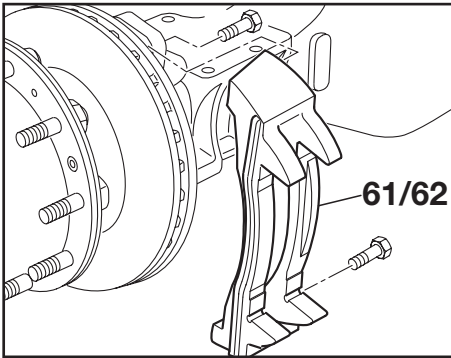
Lochbandklemme (82.1) festquetschen. Auf richtige Lage der Lochbandklemme achten und anschließend auf Dichtheit prüfen.

**Neue Ausführung:**

Stahlkappe mit Einschlagdorn (siehe Skizze S. 29) montieren.

Bremsbeläge einbauen.

Membran- oder Kombizylinder anbauen.



## Bremssattelträger austauschen

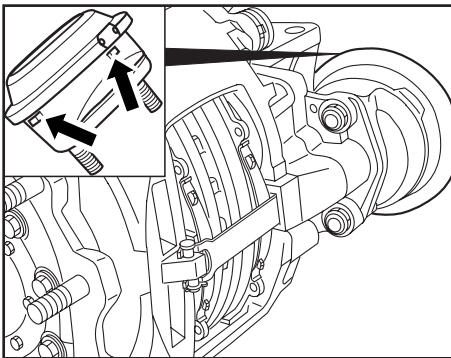
Bremssattel ausbauen.

Sechskantschrauben heraus-schrauben und Bremssattelträger (61/62) von der Achse abnehmen.

Anlagefläche an der Achse reinigen.

Neuen SAF Bremssattelträger mit neuen Sechskantschrauben nach SAF-Angaben festschrauben.

Bremssattel einbauen.



## Bremszylinder austauschen

**Achtung!**

**Bremszylinder wegen der „inneren Abdichtung“ nicht reparieren, sondern Original-AT-Zylinder verwenden!**

### Membranzyylinder abbauen

Luftanschluß vom Membranzyylinder abschrauben.

Sechskantmuttern des Membranzyinders abschrauben.

Membranzyylinder abnehmen.

### Membranzyylinder anbauen

**Hinweis:**

Am neuen Membranzyylinder muß für die Sekundär-raumentlüftung (siehe Pfeile) der Gummistopfen an der nach unten gerichteten Bohrung entfernt werden.

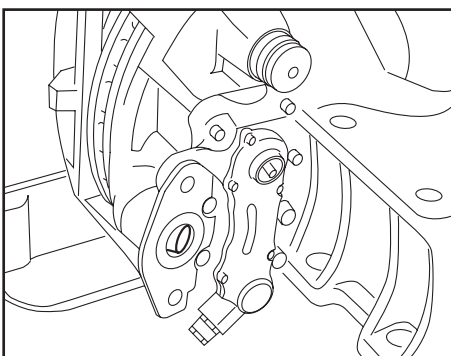
Alle anderen Entlüftungsbohrungen müssen verschlossen sein!

Vor dem Einsetzen des neuen Membranzyinders die Kalotte im Hebel mit weißem Fett (SAF-Teile-Nr. 4 387 0016 00) (Schmierstoffe siehe Kapitel „Wartung“) einstreichen.

**Achtung!**

**Kein Molybdänisulfid versetztes Fett verwenden!**

**Nur Membranzyylinder nach Angaben des Fahrzeugherstellers verwenden.**



Membranzyylinder ansetzen.

Neue Sechskantmuttern des Membranzyinders mit 210 Nm festschrauben.

Bremsschlauch am Membranzyylinder festschrauben, dabei beachten, dass der Schlauch nicht verdreht und so verlegt ist, dass Scheuerstellen unmöglich sind!

Luftanschluß auf Dichtheit prüfen.

**Achtung!**

**Funktions- und Wirkungsprüfung BBA durchführen!**



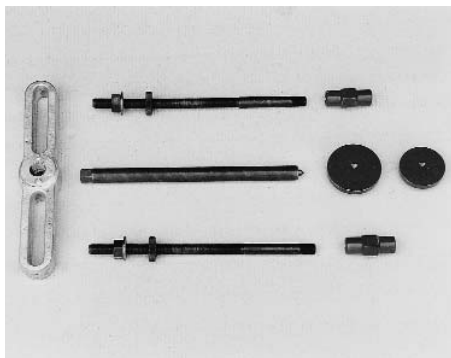
## 1. Hebel für Radkappe

SAF-Teile-Nr. 1 434 1041 00



## 2. Achsmutterschlüssel SW 140

SAF-Teile-Nr. 1 012 0024 00



## 3. Abzieher Radnabe

SAF-Teile-Nr. 4 434 3822 00



## 4. Einpreßdorn für Druckstück mit Faltenbalg

SAF-Teile-Nr. 4 434 1062 00



**5. Einzieher für inneren Faltenbalg (Sattellagerung)**  
SAF-Teile-Nr. 4 434 1063 00



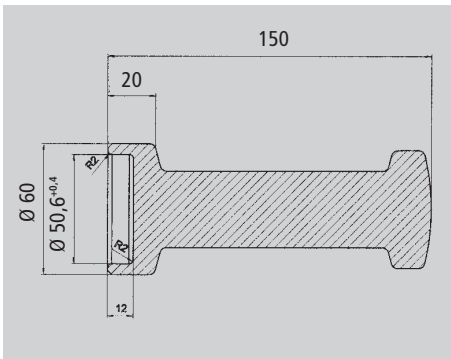
**6. Ein- / Auszieher für Messingbuchse**  
SAF-Teile-Nr. 4 434 1064 00



**7. Abdrückgabel für Druckstück mit Faltenbalg**  
SAF-Teile-Nr. 4 434 1065 00



**8. Verstimmwerkzeug für Messingbuchse**  
SAF-Teile-Nr. 4 434 1066 00



## 9. Montagedorn Stahlkappe (nach Skizze selbst herzustellen)




## 10. SAF Ratschenschlüssel SAF-Teile-Nr. 3 434 3327 00

## für Schrauben und Muttern

Diese Anziehdrehmomente haben nur Gültigkeit, wenn keine anderen Werte im Wartungsplan angegeben sind.

Richtwerte für Anziehen der Schraubverbindung mit Drehmomentschlüssel. Schlagschrauber nicht zulässig.

Gewinde		Werkstoff		
		8.8	10.9	12.9
M 8	SW 13	25	35	41
M 8 x 1		27	38	45
M 10	SW 17 / 16	49	69	83
M 10 x 1		52	73	88
M 12	SW 19 / 18	86	120	145
M 12 x 15		90	125	150
M 14	SW 22 / 21	135	190	230
M 14 x 1,5		150	210	250
M 16	SW 24	210	300	355
M 16 x 1,5		225	315	380
M 18	SW 27	300	405	485
M 18 x 1,5		325	460	550
M 20	SW 30	410	580	690
M 20 x 1,5		460	640	770
M 22	SW 32	550	780	930
M 22 x 1,5		610	860	1050
M 24	SW 36	710	1000	1200
M 24 x 2		780	1100	1300
M 27	SW 41	1050	1500	1800
M 27 x 2		1150	1600	1950
M 30	SW 46	1450	2000	2400
M 30 x 2		1600	2250	2700
M 36 x 2	SW 55	2450	3450	4150

### Radbefestigung:

Scheibenräder siehe Wartungsplan Achse

TRILEX-Räder	M 18	270 - 300 Nm
	M 20	320 - 350 Nm




Soforthilfe im Pannenfall

# NonStopService 24

Support in the case of service

- Im Servicefall wählen Sie bitte **immer** die Rufnummer Ihres **Heimatlandes**.
- In the case of service please **always** dial the number of your **own country**.

Inland home country		Vom Ausland from abroad
03 62 27 23 21	(A)	+43 3 62 27 23 21
0 59 33 07 07	(B)	+32 59 33 07 07
+30 21 09 40 19 80	(BG)	+30 21 09 40 19 80
+386 26 16 58 35	(BIH)	+386 26 16 58 35
0 19 08 64 90	(CH)	+41 19 08 64 90
2 61 10 45 06	(CZ)	+42 02 61 10 45 06
0800 72 37 37 84 / 0 73 33 80 81 58	(D)	00800 72 37 37 84 / +49 73 33 80 81 58
75 72 74 74	(DK)	+45 75 72 74 74
9 02 18 19 92	(E)	+34 9 13 82 68 41
697 91 96	(EST)	+372 697 91 96
03 88 72 06 43	(F)	+3 33 88 72 06 43
0 93 51 31 33	(FIN)	+35 8 93 51 31 33
+41 19 08 64 90	(FL)	+41 19 08 64 90
0 87 02 42 02 37	(GB)	+44 87 02 42 02 37
21 09 40 19 80	(GR)	+30 21 09 40 19 80
06 13 45 17 27	(H)	+36 13 45 17 27
+386 26 16 58 35	(HR)	+386 26 16 58 35
02 66 16 55 74	(I)	+39 02 66 16 55 74
+44 87 02 42 02 37	(IRL)	+44 87 02 42 02 37
+32 59 33 07 07	(L)	+32 59 33 07 07
+372 697 91 96	(LT)	+372 697 91 96
+372 697 91 96	(LV)	+372 697 91 96
+33 3 88 72 06 43	(MC)	+33 3 88 72 06 43
+386 26 16 58 35	(MK)	+386 26 16 58 35
+45 75 72 74 74	(N)	+45 75 72 74 74
+32 59 33 07 07	(NL)	+32 59 33 07 07
+34 9 13 82 68 41	(P)	+34 9 13 82 68 41
06 18 31 98 70	(PL)	+48 6 18 31 98 70
02 12 50 02 60	(RO)	+40 2 12 50 02 60
+39 02 66 16 55 74	(RSM)	+39 02 66 16 55 74
+45 75 72 74 74	(S)	+45 75 72 74 74
+42 02 61 10 45 06	(SK)	+42 02 61 10 45 06
0 26 16 58 35	(SLO)	+386 26 16 58 35
0 21 22 75 13 21	(TR)	+90 21 22 75 13 21
+386 26 16 58 35	(YU)	+386 26 16 58 35

[www.saf-axles.com](http://www.saf-axles.com)

Otto Sauer Achsenfabrik GmbH · Hauptstraße 26 · D-63856 Bessenbach  
Tel +49 (0) 60 95 / 301-0 · Fax +49 (0) 60 95 / 301-259 · [www.saf-axles.com](http://www.saf-axles.com)

