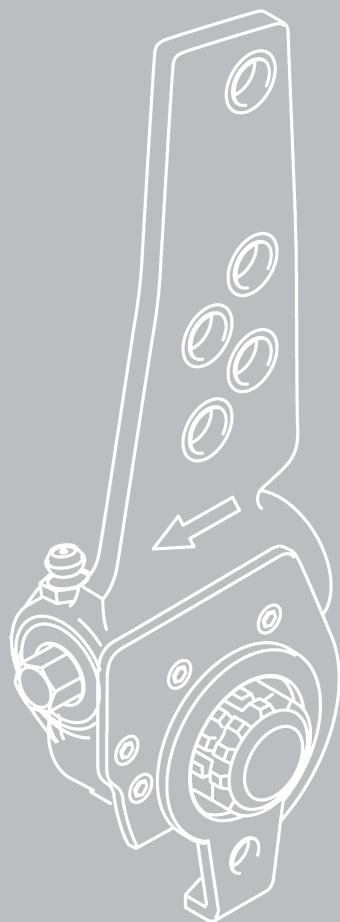


# Wartungsanleitung

## SAF Gestängesteller S-ASA

Edition 02/2015



## Verehrter Kunde,

diese Wartungsanleitung hilft Ihnen, das Produkt von SAF-HOLLAND kennen zu lernen und seine bestimmungsgemäßen Einsatzmöglichkeiten zu nutzen.

Die Wartungsanleitung enthält wichtige Hinweise, wie das Produkt sicher, sachgerecht und wirtschaftlich betrieben wird. Ihre Beachtung hilft, Gefahren zu vermeiden, Störungen und Ausfallzeiten zu vermindern und die Zuverlässigkeit sowie die Lebensdauer des Produktes zu erhöhen. Lesen Sie die Wartungsanleitung aufmerksam durch und befolgen Sie die Anweisungen sorgfältig.

Es ist jederzeit zu gewährleisten, dass alle Personen die Tätigkeiten am Fahrzeug auszuführen haben, die Wartungsanleitung einsehen können.

## Urheberrecht

Im Sinne des Gesetzes gegen unlauteren Wettbewerb ist diese Wartungsanleitung eine Urkunde.

Das Urheberrecht davon verbleibt der

SAF-HOLLAND GmbH  
Hauptstraße 26  
D-63856 Bessenbach

Diese Betriebsanleitung enthält Texte und Zeichnungen, die ohne ausdrückliche Genehmigung des Herstellers weder vollständig noch teilweise

- vervielfältigt,
- verbreitet oder
- anderweitig mitgeteilt werden dürfen.

Zu widerhandlungen verpflichten zu Schadenersatz.

## Inhalt

<b>1 Allgemeine Informationen .....</b>	<b>4-5</b>
1.1 Ersatzteilbestellung .....	4
1.2 Haftung .....	4
1.3 Garantien und allgemeine Geschäftsbedingungen .....	4
1.4 Umweltschutz .....	4
1.5 Zielgruppe .....	4
1.6 Bestimmungsgemäße Verwendung .....	4
1.7 Verwendete Sicherheitshinweise und Symbole .....	5
1.8 Kennzeichnung von Textstellen .....	5
<b>2 Wartungsanleitung .....</b>	<b>6-8</b>
2.1 Wartungsplan .....	6
2.2 Gestängesteller überprüfen .....	6
2.3 Nachstellfunktion überprüfen .....	8

## 1 Allgemeine Informationen

### 1.1 Ersatzteilbestellung

Bei der Original-Ersatzteilbestellung von SAF-HOLLAND ist auf die genaue Identifizierung des jeweiligen Produktes zu achten.

Nachbauteile beeinflussen die Funktion des Produktes negativ, weisen geringere Standzeiten sowie Risiken und Gefahren auf, die nicht von SAF-HOLLAND abgeschätzt werden können. Außerdem erhöhen sie den Wartungsaufwand.

Für die technische Betreuung der SAF-HOLLAND Produkte sowie die Bereitstellung von Teilen steht ein dichtes Servicenetz von SAF-HOLLAND Partnerbetrieben zur Verfügung (siehe [www.safholland.com](http://www.safholland.com)).

Weitere Hinweise zur Ersatzteilidentifikation finden Sie auf unserer Homepage [www.safholland.com](http://www.safholland.com) im Bereich Aftermarket.

Aktualisierungen werden bei Bedarfsfall im Internet unter [www.safholland.com](http://www.safholland.com) veröffentlicht.

### 1.2 Haftung

Es gelten grundsätzlich die "Allgemeinen Liefer- und Geschäftsbedingungen" von SAF-HOLLAND.

SAF-HOLLAND schließt Haftungsansprüche bei Personen- und Sachschaden aus, die auf eine oder mehrere der folgenden Ursachen zurückzuführen sind:

- nicht beachten der bestimmungsgemäßen Verwendung
- nicht beachten der Wartungsanleitung sowie der darin enthaltenen Sicherheitshinweise
- eigenmächtige bauliche Veränderungen des Produktes
- mangelhafte Wartung von Teilen, die dem Verschleiß unterliegen
- die Verwendung anderer als originalen Ersatzteile von SAF-HOLLAND
- die Verwendung von beschädigten Teilen
- Katastrophenfälle durch Fremdeinwirkung und höhere Gewalt

### 1.3 Garantien und allgemeine Geschäftsbedingungen

Hinweise zu aktuellen Garantien und Allgemeinen Liefer- und Geschäftsbedingungen (AGB's) befinden sich auf unserer Homepage [www.safholland.com](http://www.safholland.com) im Bereich Verkauf.

### 1.4 Umweltschutz

Alle bei der Wartung und Pflege des Produktes anfallenden Bauteile, Hilfs- und Betriebsstoffe sind umweltgerecht zu entsorgen.

Recycelbare Bauteile sind von Öl und Schmierstoffen befreit wieder in den Wertstoffkreislauf zurückzuführen. Dabei sind die Entsorgungshinweise der jeweiligen Hilfs- und Betriebsstoffe und die gültigen nationalen, bzw. regionalen Bestimmungen zu beachten.

### 1.5 Zielgruppe

Die Betriebsanleitung des Produktes beschränkt sich ausschließlich auf den Gebrauch durch den Betreiber und durch ihn autorisierte und unterwiesene Personen.

Der Betreiber hat sicherzustellen, dass die durch ihn autorisierten Personen regelmäßig in den Inhalten der Betriebsanleitung, insbesondere der darin enthaltenen Sicherheitshinweise, unterwiesen werden.

### 1.6 Bestimmungsgemäße Verwendung

Das Produkt ist nach dem Stand der Technik und den anerkannten sicherheitstechnischen Regeln gebaut. Dennoch können bei der Verwendung Gefahren für den Bediener oder Dritte, bzw. Beschädigungen des Gerätes und anderer Sachwerte entstehen.

Zur bestimmungsgemäßen Verwendung gehört auch:

- das Beachten der Einbauanleitung und die Umsetzung der in der Einbauanleitung angegebener Arbeitsschritte
- die Einhaltung aller Wartungs- und Pflegeangaben sowie zusätzlichen Prüfungen
- die Verwendung der aufgeführten Hilfs- und Betriebsstoffe sowie deren umweltgerechte Entsorgung

Eine betriebssichere Funktion wird nur bei Einhaltung aller für das Produkt geltenden Anweisungen, Einstellungen und Leistungsgrenzen gewährleistet.

## 1.7 Verwendete Sicherheitshinweise und Symbole

Mit den folgenden Symbolen sind besonders wichtige Informationen bzw. Textstellen gekennzeichnet. Stellen Sie sicher diese vor Arbeiten mit dem Produkt immer zu lesen und zu beachten.



### **VORSICHT!**

Dieser Sicherheitshinweis mit dem Signalwort warnt vor möglichen Schaden am Produkt



### **HINWEIS:**

Kennzeichnung besonderer Anwendertipps und anderer, besonders nützlicher oder wichtiger Informationen, für effizientes Arbeiten sowie wirtschaftliche Nutzung.

## 1.8 Kennzeichnung von Textstellen

- Kennzeichnung von Handlungsanweisungen und Informationen in den Sicherheitshinweisen
- 1., 2., 3., ... Kennzeichnung von Arbeitsschritten

## 2 Wartungsanleitung

### 2.1 Wartungsplan

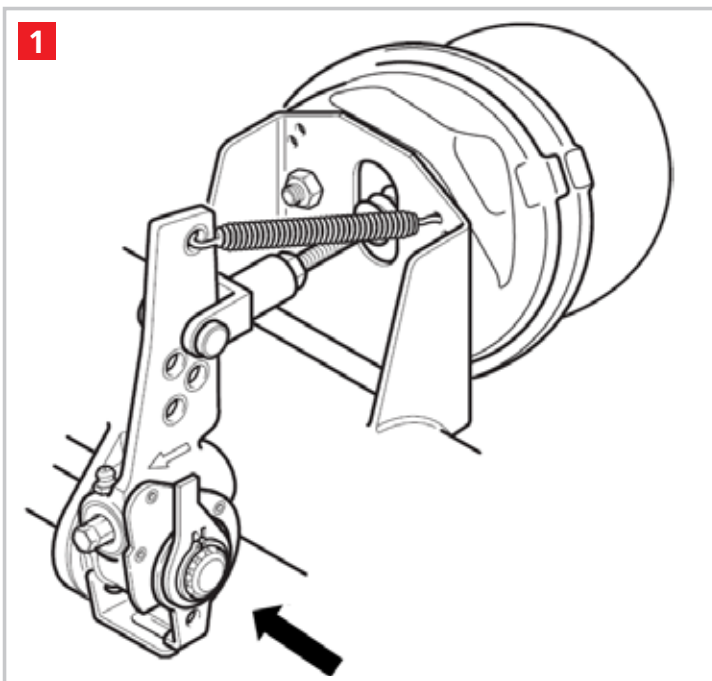
SAF S-ASA Gestängesteller verfügen im allgemeinen über eine Langzeitschmierung und werden versiegelt angeliefert.

Abschmierbare Gestängesteller der Firma SAF-HOLLAND verfügen über einen Schmiernippel. Die folgenden Abschmierintervalle sollten regelmäßig überprüft werden, wobei die Intervalle von der Nutzung des Fahrzeugs abhängen:

#### Überprüfung der Abschmierintervalle

	einmal alle 6 Monate	einmal alle 12 Monate, oder 150.000 km, oder bei jedem Bremsbelagwechsel
On-Road Fahrzeuge		X
Off-Road Fahrzeuge	X	
Außerhalb Europas	X	

### 2.2 Gestängesteller überprüfen

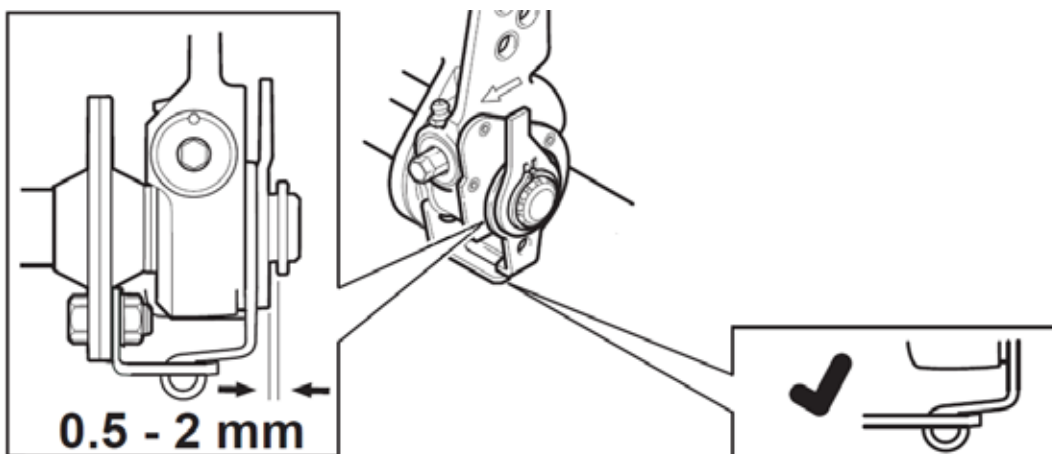


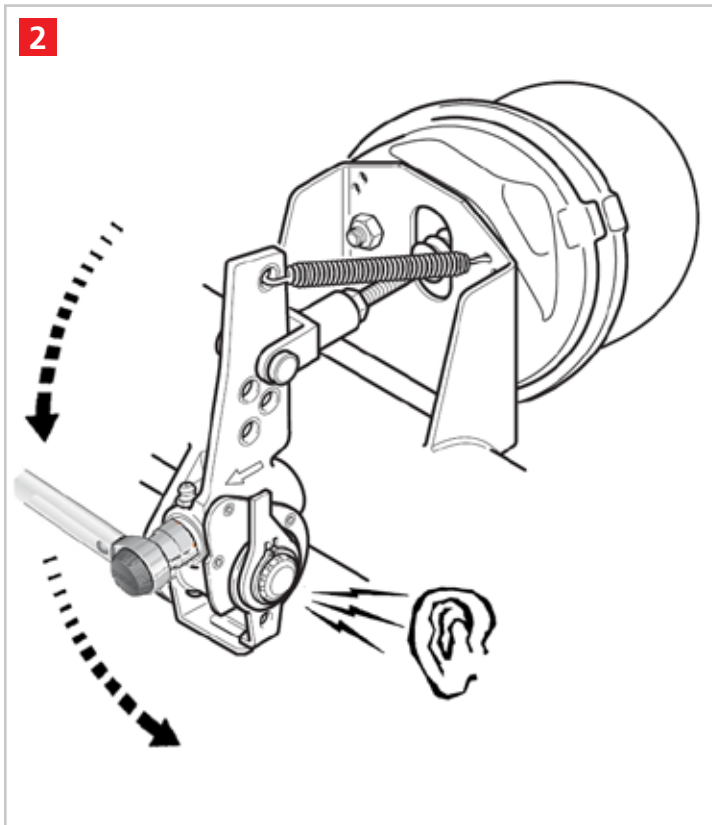
1. Befestigung des Fixpunkthalers und Zustand des Steuerarms überprüfen.
2. Wenn der Fixpunkthalter lose ist, diesen neu befestigen ggf. austauschen.
3. Wenn der Steuerarm verbogen oder gerissen ist, ist der automatische Gestängesteller auszubauen und zu erneuern.
4. Zustand und Spiel von Nockenwelle und Nockenwellenlagern überprüfen, ggf. erneuern.



#### HINWEIS:

Ist die Nockenwellenlagerung bzw. die Nockenwelle verschlissen und wird nicht erneuert, verringert sich die Lebensdauer des eines neuen Gestängestellers erheblich.





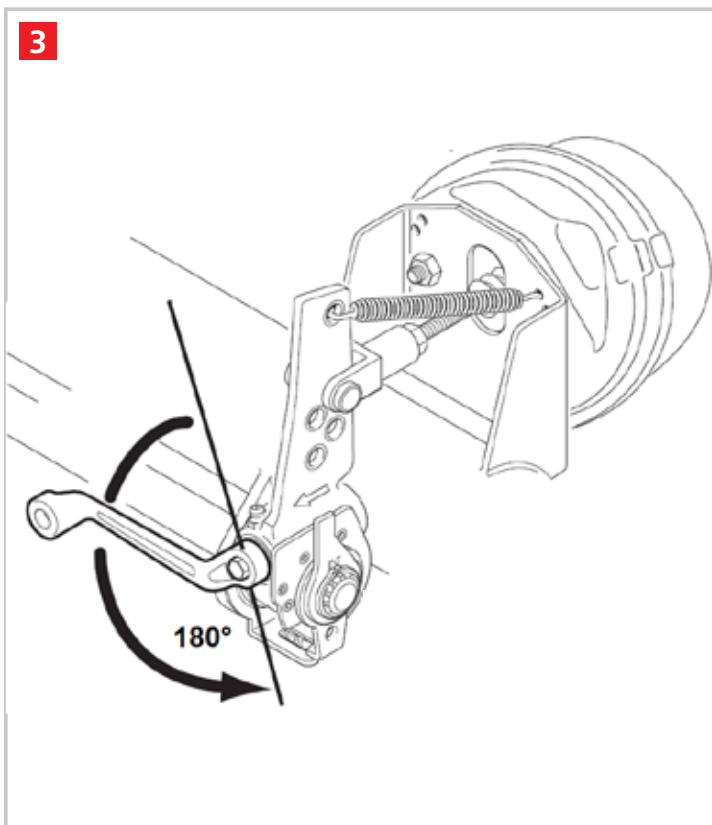
1. Die Einstellschraube am automatischen Gestängesteller mit Hilfe eines Drehmomentschlüssels ca. 180 Grad entgegen des Uhrzeigersinns drehen.
2. Es muss ein Klicken zu hören sein und das erforderliche Drehmoment zum Drehen der Einstellschraube muss mindestens 18 Nm betragen.



**HINWEIS:**

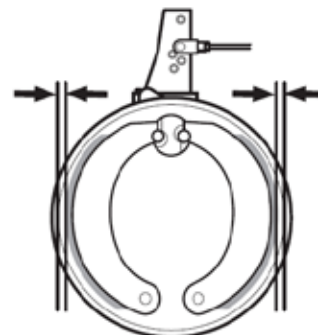
Ist kein Klicken zu hören oder liegt das Drehmoment unter 18 Nm, ist der Gestängesteller zu erneuern.

Es ist die Einbauanleitung des S-ASA zu beachten!

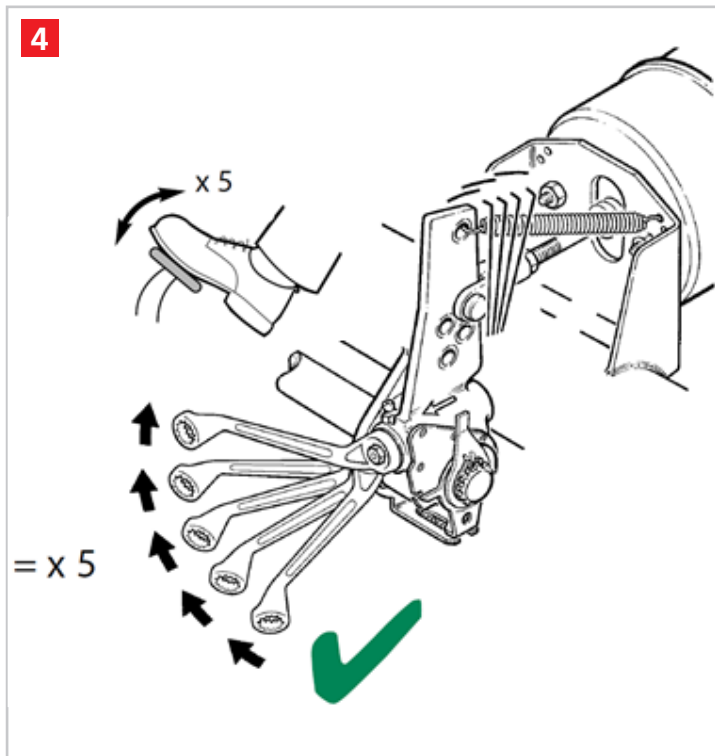


1. Die Einstellschraube am automatischen Gestängesteller ca. 180 Grad entgegen des Uhrzeigersinns drehen.

**Keinen Schlagschrauber verwenden!**



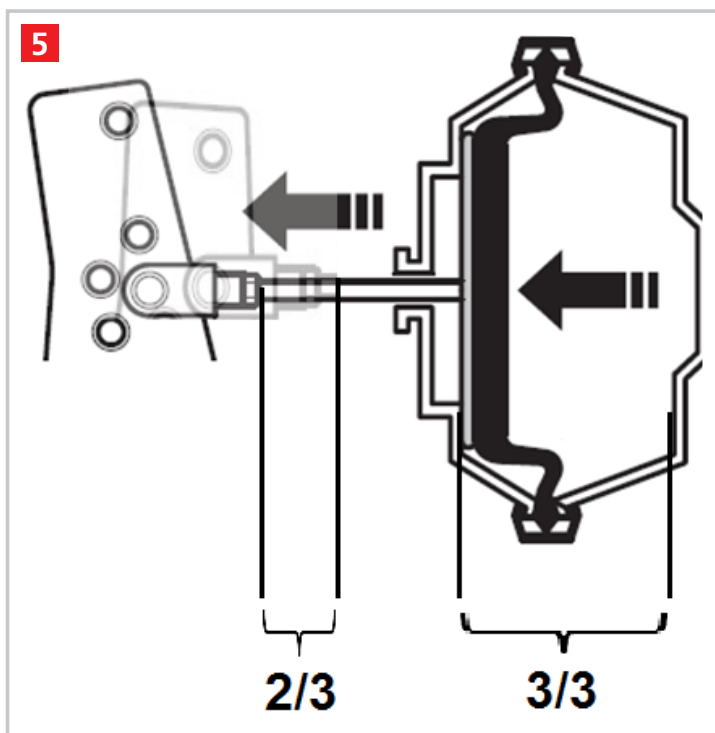
## 2.3 Nachstellfunktion überprüfen



1. Die Bremse mindestens fünfmal bestätigen. Wenn der Gestängesteller ordnungsgemäß funktioniert, bewegt sich der Schlüssel bei jedem Lösen der Bremse im Uhrzeigersinn.
2. Wenn sich der Schlüssel nicht bewegt, den Gestängesteller ausbauen und wie unter Punkt 1 beschrieben Nockenwelle und Nockenwellenlager prüfen.

**HINWEIS:**

Sind Nockenwelle und Nockenwellenlagerung in Ordnung, den Gestängesteller erneuern und Nachstellfunktion überprüfen. Es ist die Einbauanleitung des S-ASA zu beachten!



1. Zur Bestätigung der vollen Funktionsfähigkeit die Bremse betätigen und den Hub des Bremszylinders messen. Dieser Hub sollte nicht mehr als 2/3 des Maximalhubs des Bremszylinders betragen.
2. Beträgt die Hublänge mehr als 2/3 des Maximalhubs des Bremszylinders, den Gestängesteller ausbauen und alle Bremskomponenten überprüfen und ggf. Bauteile erneuern. Es ist die Einbauanleitung des S-ASA zu beachten! Werden keine anderen Fehlerursachen gefunden, einen neuen Gestängesteller einbauen und mit der Überprüfung der Nachstellfunktion fortfahren.

 $\leq 2/3$ 

 $> 2/3$ 
**VORSICHT!**

Es ist zu beachten, dass der automatische Gestängesteller keine anderen Fehler oder Mängel im Bremssystem ausgleichen kann.

Komplikationen im Bremssystem durch, z.B. abgenutzte oder fehlende Rückstellfedern, lose Radlager, defekte Bremszylinder, schleifende Nockenwellen, abgenutzte Nockenrollen und abgenutzte Bremsbackenlagerungen müssen behoben werden, damit das Bremssystem ordnungsgemäß funktionieren kann.





<b>Notruf</b>	<b>+49 6095 301-247</b>
<b>Emergency Hotline</b>	
<b>Kundendienst</b>	<b>+49 6095 301-602</b>
<b>Customer Service</b>	
<b>Ersatzteile</b>	<b>+49 6095 301-301</b>
<b>Spare Parts</b>	
<b>Fax</b>	<b>+49 6095 301-259</b>

**service@safholland.de**

**www.safholland.com**