

## KNORR-Scheibenbremse mit der SAF Bezeichnung SBK 2243, $\text{\AA}$ -Scheibe: 430mm

Im Rahmen der Produktpflege wurden die KNORR-Scheibenbremse mit der SAF Bezeichnung SBK 2243 überarbeitet.

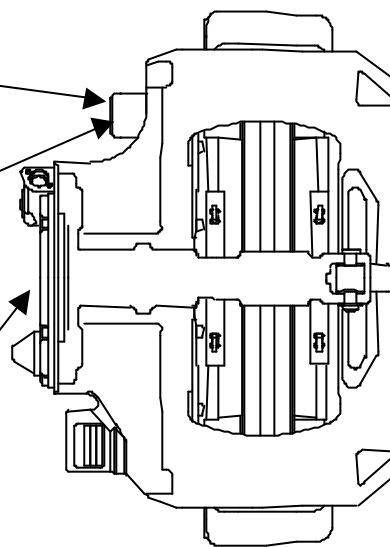
**Siehe hierzu „Wichtige Info Nr. 15“**

### Wichtige Maßnahmen bei Lackierarbeiten

Lackierschutzkappe



Rollmembran



Gummierte Dichtmembran

#### Lackierhinweis:

Bei Lackierungen ist unbedingt darauf zu achten, daß sowohl die **Rollmembran** als auch die **gummierte Dichtmembran** unter keinen Umständen lackiert werden.

**Achtung:** Ist eine Lackierschutzkappe verbaut, muß diese vor Inbetriebnahme entfernt werden.

#### Montagehinweis:

Bei der Montage der Zylinder ist es **nicht erforderlich** die gummierte Dichtmembran zu entfernen. Sollte die gummierte Dichtmembran an der Schnittstelle Zylinder/Bremssattel verbleiben, hat dies keinerlei negativen Auswirkungen.