

Einbauanleitung
Installation Instructions
Les instructions d'installation
Istruzioni per l'installazione
Las instrucciones de instalación



Emergency Hotline +49 6095 301-247

Customer Service +49 6095 301-602

Spare Parts +49 6095 301-301

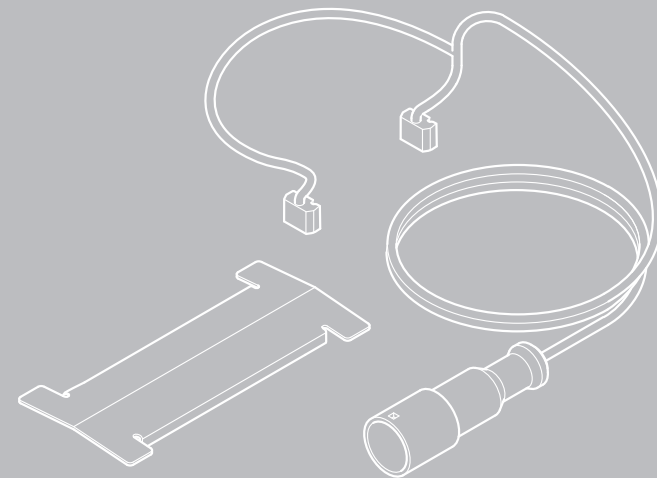
Fax +49 6095 301-259

service@safholland.de

www.safholland.com

XL-AZ11721RM-de-DE - Ausgabe 2017-06-13 - Irrtümer und Änderungen vorbehalten © SAF-HOLLAND

Verschleißsensierung für SAF Scheibenbremsen SBS 2220 H0
Wear indicator for disc brakes SAF SBS 2220 H0
Témoin d'usure des freins à disque SAF SBS 2220 H0
Indicatore di usura per freni a disco SAF SBS 2220 H0
Indicador de desgaste de los frenos de disco
SAF SBS 2220 H0



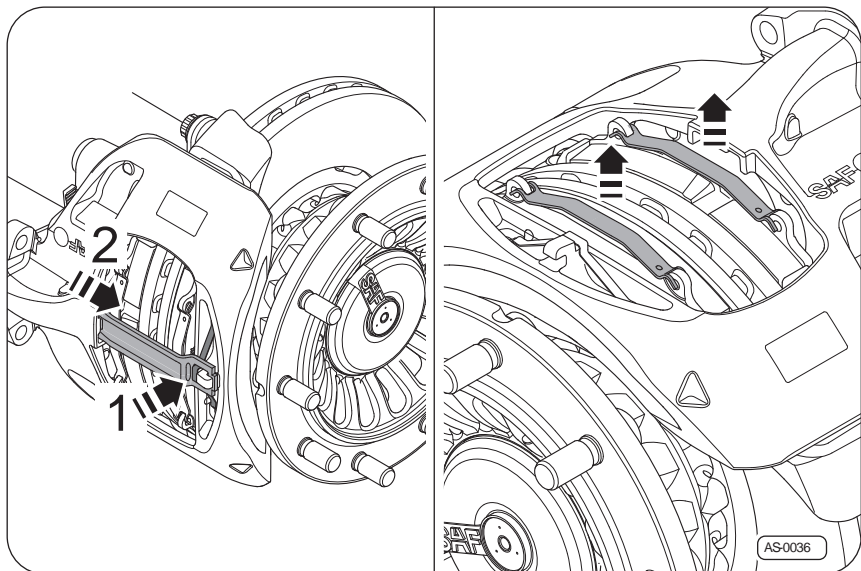


Fig. 1

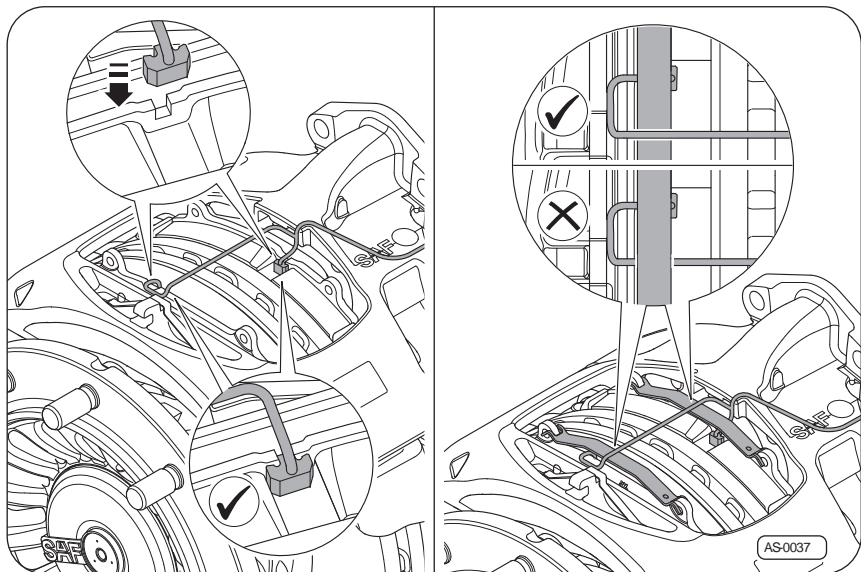


Fig. 2

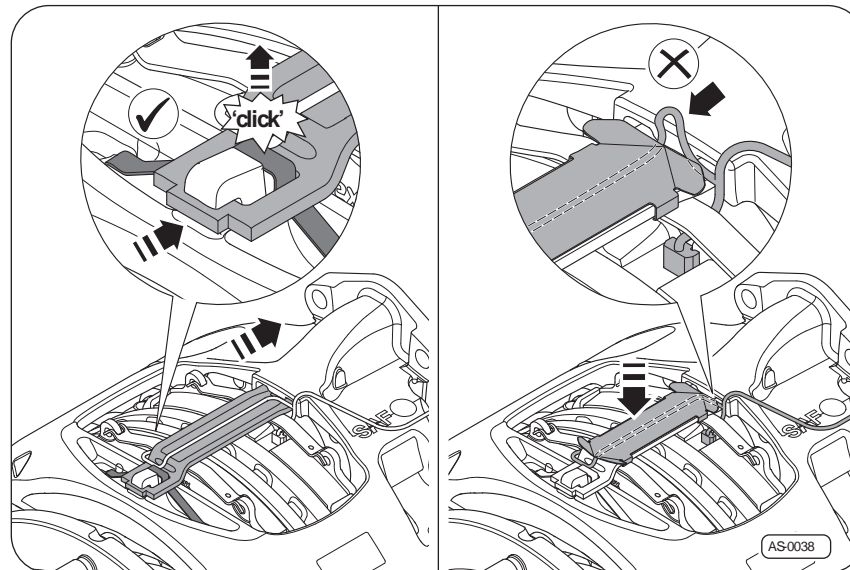


Fig. 3

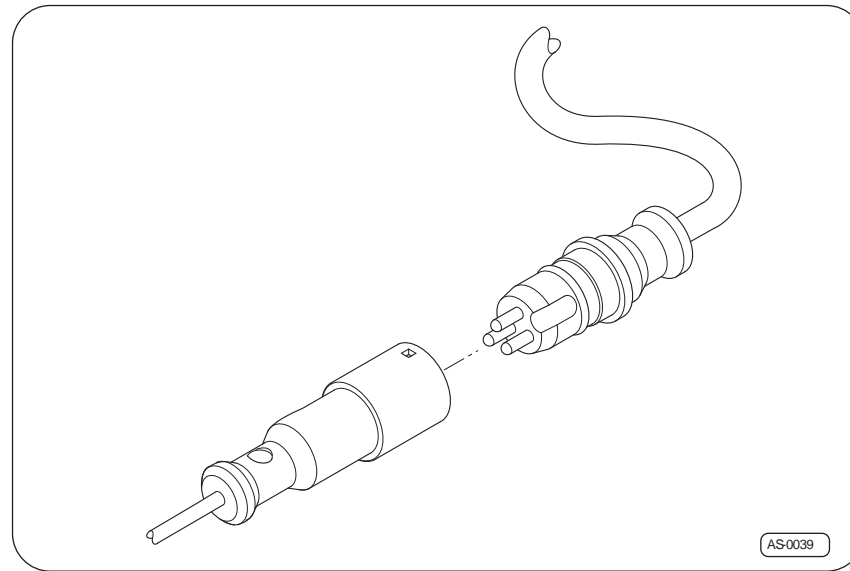


Fig. 4