

57,5 mm

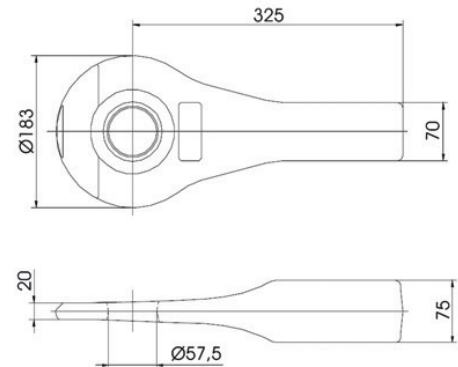
Occhioni - Drawbar eyes

Occhioni a saldare
Weld on drawbar eyes



SWEDISH STD - 55 550100-P.2 - 94/20/CE

Codice Part number	Valore - Value				Peso Weight [kg]	Omologazione Homologation	Tipo Type
	D [kN]	Dc [kN]	S [kg]	V [kN]			
OC57W01	190	90	1000	30	12,8	e4 0959	Z-070



Occhioni flangiati
Flanged drawbar eyes



SWEDISH STD - 55 550100-P.2 - ECE R55

Codice Part number	Valore - Value				Peso Weight [kg]	Omologazione Homologation	Tipo Type
	D [kN]	Dc [kN]	S [kg]	V [kN]			
OC57F60	190	130	1000	80	21	E11 01-10082	57F60
			2000	50			
OC57F61	300	145	1000	95	21	E11 01-10084	57F61
			3000	60			

