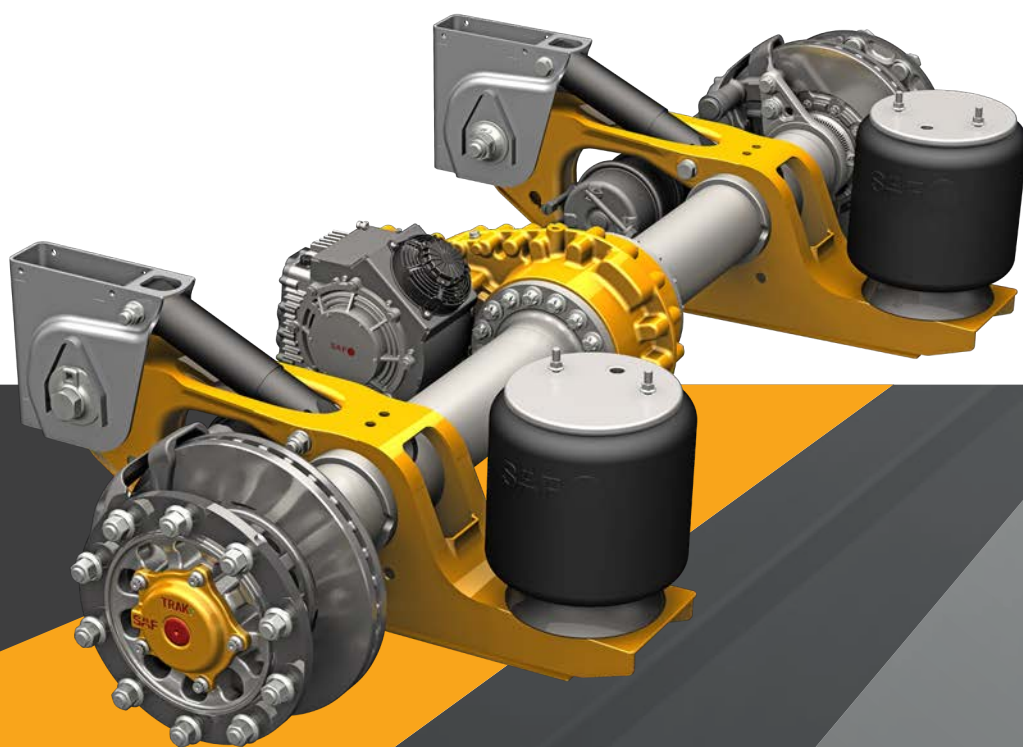


# SAF E-Achsen-Familie

Die leistungsstarken E-Achsen für den Schwerlastverkehr





# Mit SAF-HOLLAND in die E-Mobilität.

Der Schwerlastverkehr wird elektrisch, grün und leise.

## Die Zukunft fährt elektrisch.

Strengere CO<sub>2</sub>-Gesetzgebung und Fahrverbote für Diesel-betriebene Fahrzeuge in Innenstädten und: Nach europaweiten Richtlinien müssen die CO<sub>2</sub>-Emissionen von neuen Lkw drastisch gesenkt werden. Bis 2050 soll der gesamte Straßenverkehr emissionsfrei sein. Es besteht also dringender Handlungsbedarf für Fahrzeughersteller und Flottenmanager.

## Technology Changer Elektromobilität.

Die Elektrifizierung ist der Game Changer und Future Enabler der Nutzfahrzeugbranche. Denn mit innovativen Technologien sorgt die Elektromobilität für emissionsfreie Nutzfahrzeuge und zukunftsfähige, umweltfreundliche Logistik- und Transportprozesse.

**Pushen Sie gemeinsam mit uns die elektrische Transformation. Die elektrifizierten Trailer Achsen von SAF-HOLLAND machen den Schwerlasttransport future-ready.**





# Leistungsstarke E-Achsen für den Schwerlastverkehr.

Umrüsten mit dem  
Technologieführer  
SAF-HOLLAND.

SAF-HOLLAND ist der Vorreiter für E-Achsen im Schwerlastverkehr. Als einer der weltweit führenden Nutzfahrzeugzulieferer entwickeln wir innovative Lösungen für eine optimierte und ressourcenschonende Transportwelt. Unsere Vision ist, die Branche mit nachhaltigen und zukunftsfähigen Lösungen mitzugestalten. Denn: Jeder Liter Diesel, der gespart wird, zählt.

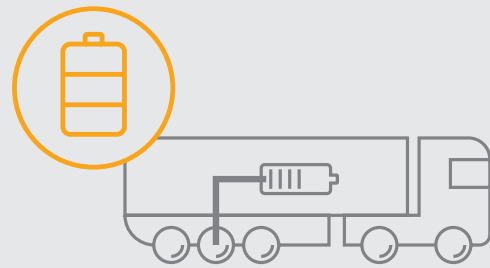
Unsere E-Achsen-Systeme wurden speziell für die hohen Anforderungen des Schwerlastverkehrs und im Dialog mit unseren Kunden entwickelt. Mit der SAF E-Achsen-Familie für große Trailer werden Nutzfahrzeuge grüner, leiser und effizienter.

Nachhaltig. Wirtschaftlich. Zukunftssicher.



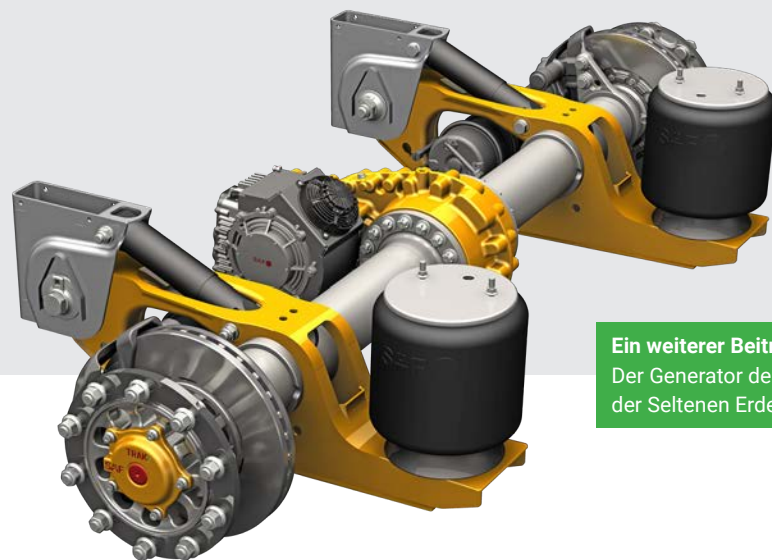
# Die Zukunft des E-Transports.

Die SAF E-Achsen-Familie:  
leistungsstarke E-Achsen für große Trailer.



Elektrifizierung

SAF E-Achsen-Familie  
@ SAF-HOLLAND



Ein weiterer Beitrag zur Ressourcenschonung:  
Der Generator der TRAKr wird ohne die Metalle  
der Seltenen Erden hergestellt.

## Die Vorteile im Überblick



### Weniger Kraftstoffverbrauch, weniger CO<sub>2</sub>-Emissionen

Die SAF E-Achsen-Familie nutzt die kinetische Energie des Fahrzeugs zur Erzeugung von zusätzlicher Energie, die das Fahrzeug und seine Aggregate während der Fahrt entlastet. Das senkt den Kraftstoffverbrauch und die CO<sub>2</sub>-Emission und leistet damit einen wertvollen Beitrag zur Erreichung der Emissionsziele.



### Lärmschutz durch Geräuschreduzierung

Die geräuscharmen E-Achsen reduzieren den Lärm von Kühlfahrzeugen & Co. während der Fahrt und senken die Lärmemissionen unter die zukünftig geltenden gesetzlichen Grenzwerte. Damit erfüllen SAF TRAKr und TRAKe die immer strengeren Lärmschutznormen für Häfen, Flughäfen und nächtlichen oder innerstädtischen Verkehr.



### Gesetzgebungen zuverlässig einhalten

CO<sub>2</sub>-Reduktion, Lärmreduzierung, Diesel-Fahrverbote und weitere Gesetze zum Schutz der Innenstädte und Ballungsräume gehören zu den wachsenden Herausforderungen der Transportwelt. Elektrifizierte Achsen unterstützen Sie, die strengen gesetzlichen Vorschriften zu erfüllen.



### Weniger Feinstaub für saubere Luft

Diesel-Nutzfahrzeuge gehören zu den größten Feinstaub-Verursachern. Die sauberen Elektromotoren der E-Achsen reduzieren die Emission von Feinstaub und Rußpartikeln des Gesamtzuges erheblich. Das garantiert die Einhaltung von Stickoxid- und Feinstaubgrenzwerten und verbessert gleichzeitig die Luftqualität.



### Effiziente und zukunftsfähige Transportprozesse

Die E-Achsen von SAF-HOLLAND sorgen für höhere Verfügbarkeit, Effizienz und Nachhaltigkeit: Sie sparen Kraftstoff, vermeiden Abgase und halten gesetzliche Vorschriften ein. Auch Standzeiten werden durch die generierte Energie deutlich reduziert.



# SAF E-Achsen-Familie.

Bewegung in Energie umwandeln.



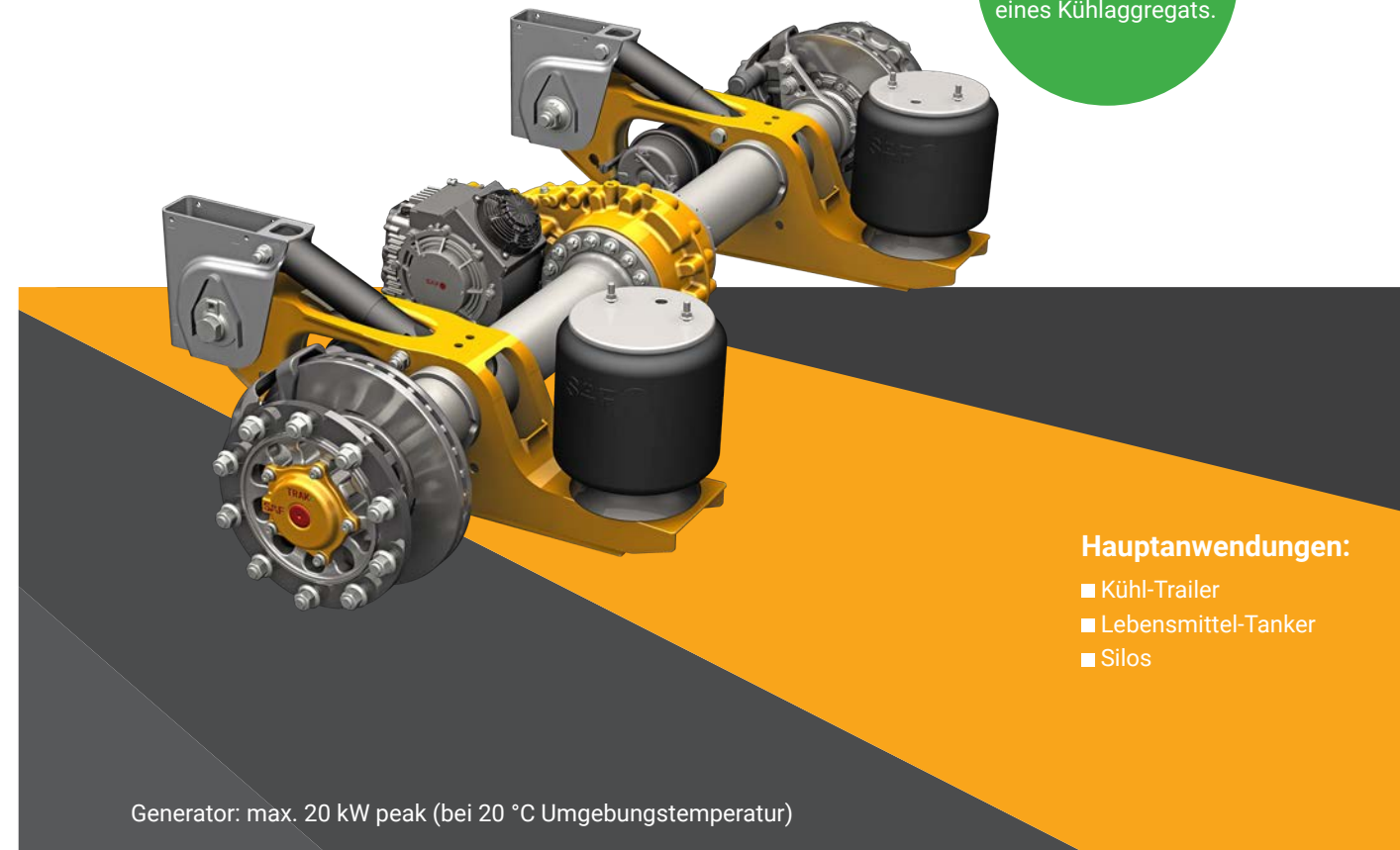
Die SAF E-Achsen-Familie nutzt Rekuperation zur Rückgewinnung von Energie. Das reduziert den Kraftstoffverbrauch, die CO<sub>2</sub>- und Feinstaub-Emissionen und macht Nutzfahrzeuge umweltfreundlicher.

## SAF TRAKr: Elektrische Rekuperation. Stromerzeugung während der Fahrt.

Beim Bremsen oder in Schubphasen wandelt die zentral angeordnete Hochspannungs-Generatoreinheit der SAF TRAKr die Bewegungsenergie des Fahrzeugs in elektrische Energie um. Diese wird in einer Li-Ionen-Batterie mit dem elektrischen CARRIER/ADDVOLT-System zwischengespeichert – oder versorgt während

der Fahrt die Nebenverbraucher im Trailer wie z.B. Kühlaggregate, Heizungen oder Ladebordwände. Bevorzugter Einsatzort der SAF TRAKr sind Kühlfahrzeuge, in denen die Kühlaggregate voll-elektrisch betrieben werden können.

Erzeugt Energie. Zum Beispiel für den Betrieb eines Kühlaggregats.



## SAF TRAKe: Elektrische Rekuperation und Traktionsunterstützung. Mehr Power durch zusätzlichen E-Antrieb.

Die SAF TRAKe setzt noch eins obendrauf: Neben der Rekuperation zur Stromerzeugung arbeitet sie mit einer leistungsstärkeren Hochspannungs-E-Maschine mit höherem Output. Mit dieser zusätzlichen Power beteiligt sich die SAF TRAKe an der Antriebsarbeit und unterstützt den Hauptmotor beim Anfahren und Beschleunigen. Gerade bei anspruchsvollen Straßenverhältnissen und Steigungen sorgt die SAF TRAKe für mehr Traktion und Stabilität des Sattelzugs und leistet wertvolle Hilfe, beispielsweise im Baustellenverkehr.

Die gewonnene Energie wird auch hier in einer Li-Ionen-Batterie gespeichert. Je nach Betriebsart kann die Energie zum Betrieb von Aggregaten oder zur Unterstützung des Hauptantriebs der Zugmaschine genutzt werden.

Zusatzantrieb. Mehr Zugkraft bei der Beschleunigung und Bergauf-Fahrten.



**1 Getriebeeinheit**

- allgemeine Ausführung: 1-Gang mit Differential
- Getriebe ist Teil der Achsstruktur
- speziell für SAF-HOLLAND entwickelt
- SAF TRAKr: Übersetzungsverhältnis  $i = 1 : 14,0$
- SAF TRAKe: Übersetzungsverhältnis  $i = 1 : 12,08$

**7 Achse**

- Halbachsen mit zentralem Getriebe und E-Maschine
- kombinierbar mit Luftfederung INTRA oder MODUL
- SAF TRAKr: Zusatzgewicht inkl. Generator: ca. + 150 kg
- SAF TRAKe: Zusätzliches Gewicht inkl. E-Maschine: ca. + 300 kg

**2 E-Maschine (SAF TRAKr & TRAKe)**

**SAF TRAKr:**

- luftgekühlte schaltbare Reluktanz-Maschine (SRM)
- Max. Leistung: 20 kW peak, 17 kW cont. (bei 20 °C Umgebungstemperatur)

**SAF TRAKe:**

- flüssigkeitsgekühlte Permanentmagnet-Synchron-Maschine (PSM)
- max. Leistung: 120 kW peak / 60 kW cont.
- max. Drehmoment: 320 Nm -> 1.933 Nm pro Rad

**6 Achslast**

- INTRA: max. 9,0 t
- MODUL: max. 10,0 t

**5 Scheibenbremsen**

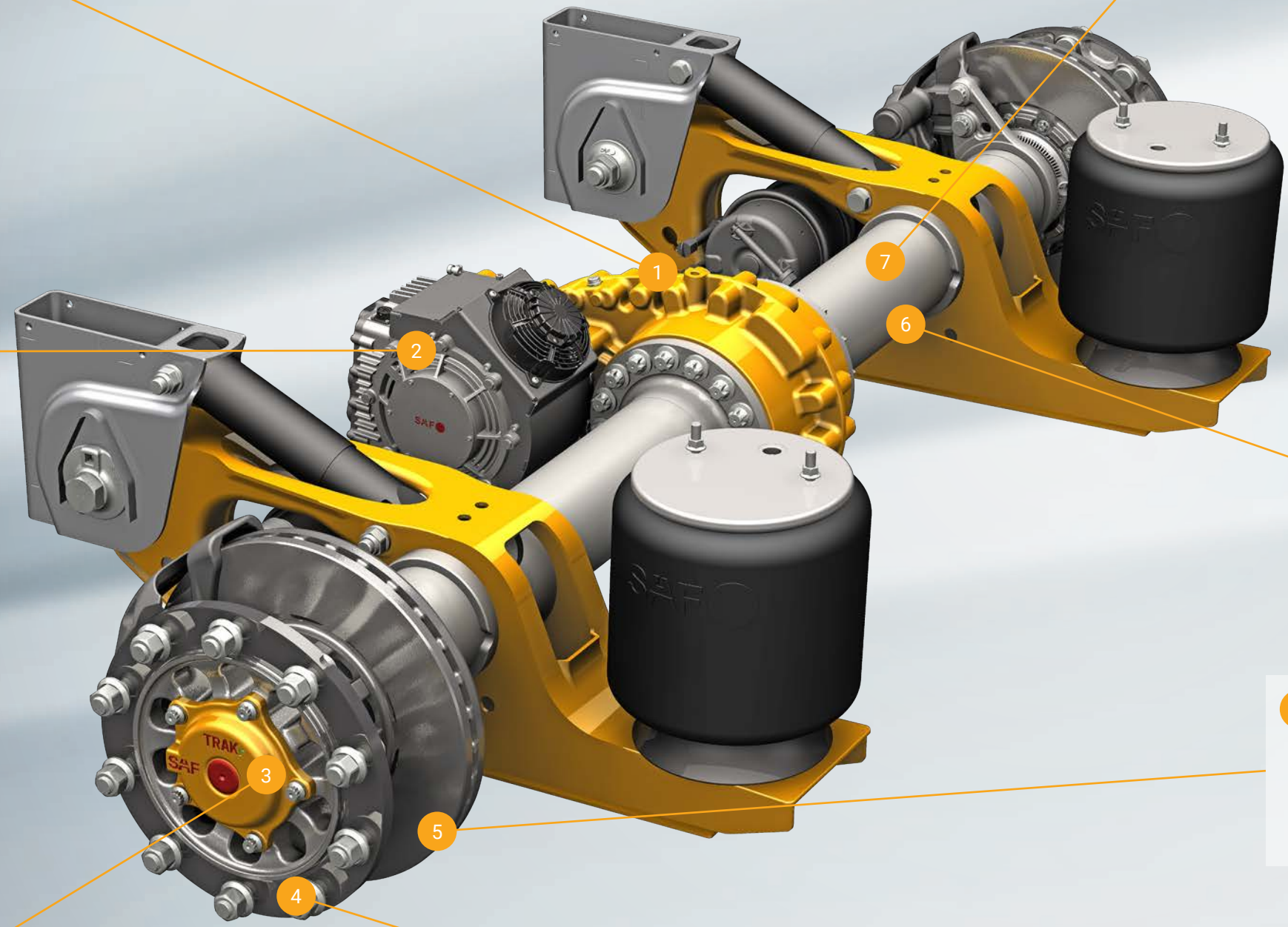
- gleiche Scheibenbremsen 19,5" und 22,5" wie bei nicht-elektrifizierten Achsen
- gleiche Ersatzteile (Beläge, Bremsscheiben, etc.) wie bei nicht-elektrifizierten Achsen
- gleiche Prüfberichte

**3 Radkopf**

- gleiche wartungsfreie Radlagertechnologie wie bei nicht-elektrifizierten Achsen
- $\varnothing 335$  10-Loch Einpresstiefe 120 oder  $\varnothing 275$  8-Loch Einpresstiefe 0

**4 Achsarten**

- SAF TRAKr: BIR9 -... / BIR10 -... / ZIR9 -... / ZIR10
- SAF TRAKe: BIE9 -... / BIE10 -... / ZIE9 -... / ZIE10







## Erhöhte Verfügbarkeit durch internes Laden.

Die Batterie während der Fahrt aufladen und kostspielige Standzeiten vermeiden: Die Energieerzeugung der SAF E-Achsen-Familie ermöglicht das interne Laden der Batterie, während das Fahrzeug im Einsatz ist. Das reduziert Stillstandzeiten für externe Ladevorgänge und erhöht die Verfügbarkeit des Trucks. Damit wird das Batteriesystem optimal ausgenutzt und stellt einen echten Mehrwert im täglichen Betrieb dar.

**SAF TRAKr und TRAKe:**  
Externe Ladezeit:

kein externes Laden erforderlich\*

**Andere Systeme:**  
Externe Ladezeit bei einem System mit 68 kW:

mind. 4 h 57 min



## Optimiertes und wirtschaftliches Fahren. Mit der leistungsstarken SAF E-Achsen-Familie.

Die Nachrüstung bestehender Fahrzeuge wird staatlich gefördert.

Die SAF E-Achsen-Familie optimiert die Transport- und Logistikprozesse spürbar und nachhaltig. Sie punktet von Anfang an mit einem hervorragenden Batteriesystem, das Fahrer, Fahrzeug und Aggregate im Alltag erheblich entlastet.

Die E-Achsen sind nicht nur leise und emissionsfrei, sondern auch wirtschaftlich. Denn sie erhöhen die Effizienz der Fahrzeuge, reduzieren die Treibstoffkosten und benötigen weniger Wartungsaufwand. Staatliche Fördermittel unterstützen die Anschaffung und Nachrüstung elektrischer Lösungen für Lkw. Damit amortisieren sich die E-Achsen bereits nach wenigen Jahren Betriebszeit: für einen optimierten TCO schwerer Nutzfahrzeuge.

\* nur für das Battery Balancing erforderlich

### Gleichmäßiger Reifen-Verschleiß.

SAF TRAKr und SAF TRAKe greifen von beiden Reifen gleichmäßigen Drehmoment ab. Vorteil: Der gleichseitige Verschleiß erleichtert Flottenmanagern die Planung von Reifenwechseln und reduziert Wartungskosten.



# Nachhaltige Power für Ihre Transporte.

## Die kraftvolle Unterstützung im Schwerlastverkehr.



Ob Langstreckenverkehr oder urbaner Raum, Steigungen oder anspruchsvolle Straßenverhältnisse – schwere Trucks und Trailer werden mit der SAF E-Achsen-Familie in jedem Setting optimal unterstützt.

Denn die erzeugte Energie der E-Achsen wird direkt dort genutzt, wo sie entsteht: Sie versorgt das Fahrzeug und seine elektrischen Komponenten während der Fahrt mit Strom, entlastet den Haupt-

motor und erhöht die Steigfähigkeit bei schwierigen Strecken. Durch das emissionsfreie Fahren ermöglichen die E-Achsen den nächtlichen Transport in urbanen Ballungsräumen. Kurzum: SAF TRAKr und SAF TRAKe sorgen für nachhaltige Power für Ihre Transportprozesse.

## Vielfältige Anwendungsmöglichkeiten.

### SAF TRAKr & SAF TRAKe.



#### Kühlfahrzeuge

Kühlaggregate werden durch die Rekuperation der SAF TRAKr und SAF TRAKe zeitweise vollelektrisch betrieben. Durch dieses Safety-Backup wird hochsensible Ware während des Transports zuverlässig geschützt.



#### Silo und Tanker

Der elektrische Kompressor wird unabhängig vom Truck durch die Energie der E-Achsen betrieben. Das spart Energie und stellt den zusätzlichen Schutz des flüssigen Transport- oder Schüttguts sicher.



#### Schubbodenfahrzeuge

Das hydraulisch gesteuerte Bodensystem oder die mitlaufende Schiebewand wird elektrisch durch SAF TRAKr und SAF TRAKe betrieben und unterstützt den Fahrer beim sicheren und rückstandsfreien Verladen.



#### Ladebordwände

Die elektrische Pumpe für die hydraulische Heckklappe (Ladebordwand) wird dank der elektrischen Antriebslösungen achsenunabhängig vom Fahrzeug betrieben.



#### Transportabler E-Gabelstapler

E-Gabelstapler können dank der SAF E-Achsen-Familie während der Fahrt aufgeladen werden und sind bei Stopps direkt für die Verladung bereit.



# Die Zukunft der E-Mobilität:

## SAF TRAKr und SAF TRAKe für große Trailer.

### Standardisiert, modular, flexibel.

- standardisiertes System: baugleich zu Standard-Achsen
- modular aufgebaut für verschiedene Varianten
- Plug & Play durch standardisierte Schnittstellen
- Retrofitting: Nachrüstung möglich
- unabhängig von Trailer- oder Kühlsystemherstellern

### Servicefreundlich.

- Standard-Verschleißteile für vereinfachte Ersatzteilversorgung
- einfache Wartungsarbeiten: Wartung von Reifen, Radköpfen und Bremsen ohne Demontage des Systems
- großes, weltweites Service-Netz
- vollautomatisches Betriebssystem

### Fahrerfreundlich und leicht bedienbar.

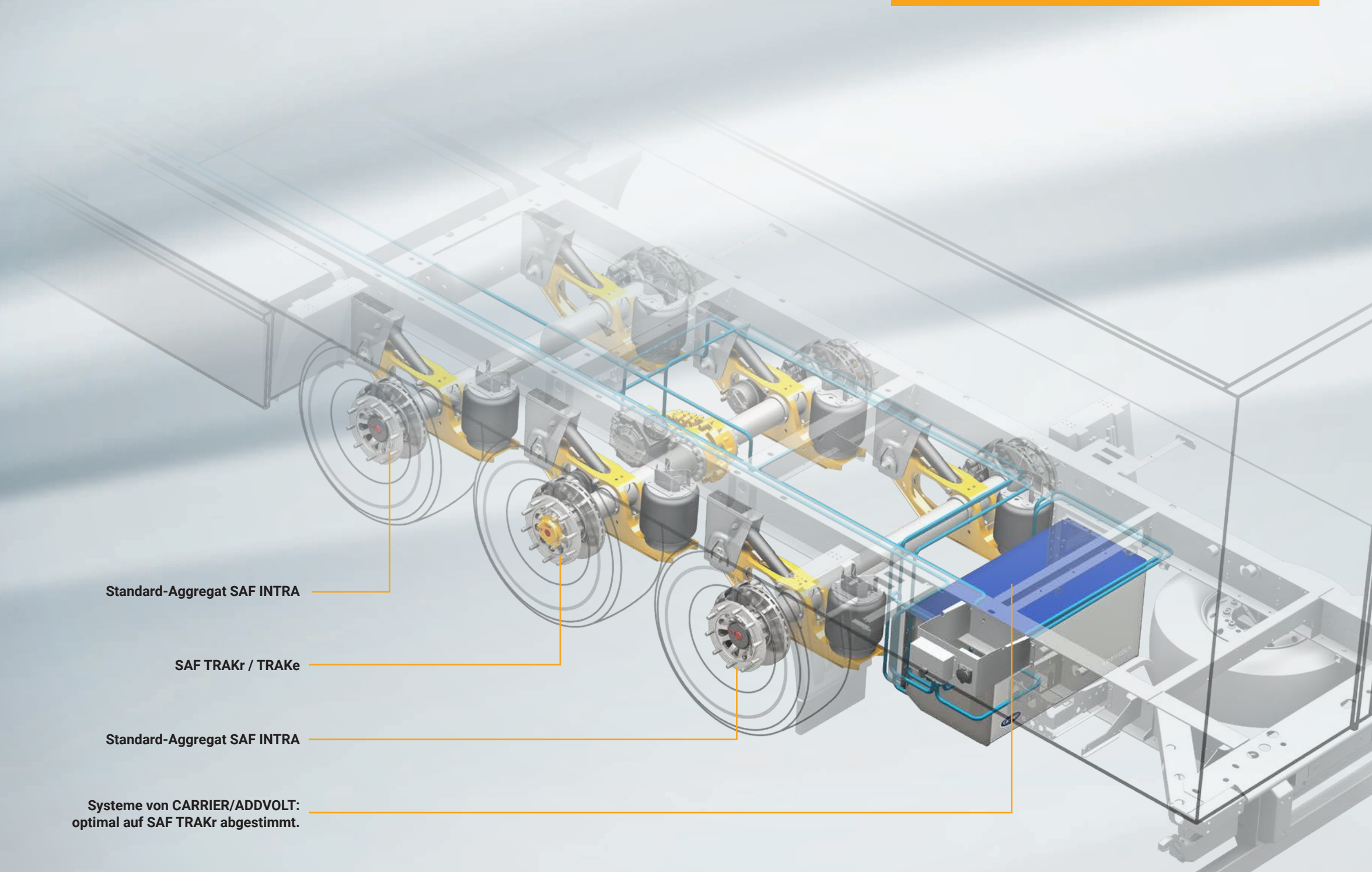
- vollautomatisches Betriebssystem
- geringer Schulungs- und Einweisungsaufwand (keine Vorkenntnisse notwendig!)
- einfache Handhabung
- Reduzierung von Hintergrundgeräuschen während der Fahrt
- mehr Effizienz durch reduzierte Lade- und Standzeiten

### Identische Verschleiß- und Ersatzteile

- INTEGRAL-Bremsscheibe
- Bremssattel
- Bremszylinder
- Bremsbeläge
- Luftfederbalg
- Stoßdämpfer
- 3D Buchse

### Schnelle und einfache Montage.

Gesamtsystem mit E-Achse, Leistungselektronik, Batteriesystem und Steuergerät mit Standard-Schnittstellen für reibungslose Integration und einwandfreien Betrieb.



Standard-Aggregat SAF INTRA

SAF TRAKr / TRAKe

Standard-Aggregat SAF INTRA

Systeme von CARRIER/ADDVOLT:  
optimal auf SAF TRAKr abgestimmt.



# Jetzt auf E-Achsen von SAF-HOLLAND umrüsten.

## Und E-Mobility pushen.

Weniger Kraftstoffverbrauch, weniger Abgase und reduzierte Lärm-Emissionen machen elektrifizierte Achsen zur nachhaltigen Lösung für zukunftssichere Transport- und Logistikprozesse. Mit unseren modularen E-Achsen SAF TRAKr und SAF TRAKe bieten wir leistungsstarke Technologien, die speziell für die hohen Anforderungen des Schwerlastverkehrs entwickelt wurden.

### Die perfekte Lösung für Ihre Fahrzeuge.

Die SAF E-Achsen-Familie zeichnet sich durch kompromisslose Qualität, hohe Funktionssicherheit und Wirtschaftlichkeit aus. Sie ist die perfekte Lösung für das Retrofitting von dieselbetriebenen Fahrzeugen und die Ausrüstung neuer Fahrzeuge.

Lassen Sie uns gemeinsam die elektrische Revolution der Nutzfahrzeugbranche vorantreiben.

E-Achsen von  
SAF-HOLLAND:  
Grüner, wirtschaftlicher,  
zukunftssicher.

Sie haben Fragen zu unseren E-Achsen?  
Wir sind gerne für Sie da und freuen uns  
auf Ihre Kontaktaufnahme.

Ihr Ansprechpartner  
Michael Neuberger  
Tel. + 49 6095 301-0  
Michael.Neuberger@safholland.de

Vereinbaren Sie einen Beratungstermin!

**Testfahrzeuge mietbar!**  
Wollen auch Sie unsere E-Achsen  
testen? Buchen Sie jetzt gleich  
eines unserer Testfahrzeuge.



## Engineering Your Road to Success

Die SAF-HOLLAND Group ist einer der international führenden Hersteller von fahrwerksbezogenen Baugruppen und Komponenten für Trailer, Lkw und Busse. Unsere innovativen Produkte erhöhen die Effizienz, Sicherheit und Umweltfreundlichkeit von Nutzfahrzeugen und tragen zum Geschäftserfolg unserer Kunden bei. Mit weltweit rund 3.000 Mitarbeitern gestalten wir die Zukunft der Transportindustrie in vorderster Reihe mit.



Trailerachsen und  
Fahrwerksysteme



Schlepp- und  
Hebetechnik



Kupplungs- und  
Hebetechnik



Trailer  
Telematik



Federungen für  
Zugfahrzeuge und Busse



Fahrwerke und Komponenten  
für Nutzfahrzeuge



Trailerachsen und  
Fahrwerksysteme

[safholland.com](http://safholland.com)

**SAF-HOLLAND GmbH**

Hauptstraße 26 - 63856 Bessenbach - Germany

Tel +49 6095 301-0 - [info@safholland.de](mailto:info@safholland.de)