

Mounting - Operation - Maintenance
Aufbau - Bedienung - Wartung

Fifth wheel GC6
Sattelkupplung GC6



Sattelkupplung GC 6

Aufbau – Bedienung – Wartung

Inhaltsverzeichnis

1. Produktbeschreibung	4	8. Instandhaltung	23
1.1 Bestimmungsgemäße Verwendung		8.1 Werkzeugliste	
1.2 Aufbau		8.2 Austausch des Verschleißrings	
1.3 Funktionsbeschreibung		8.2.1 Demontage	
2. EG-Konformitätserklärung	6	8.2.2 Montage	
3. Allgemeine Sicherheitshinweise	7	8.3 Austausch des Schlosstücks	
3.1 Sorgfaltspflicht des Betreibers		8.3.1 Demontage	
3.2 Erklärung der verwendeten Sicherheits- symbole		8.3.2 Montage	
3.3 Erklärung der verwendeten Zusatzsymbole		8.4 Austausch der Lagerung	
3.4 Grundlegende Sicherheitsmaßnahmen		8.4.1 Demontage	
3.5 Besondere Arten von Gefahren		8.4.2 Montage	
4. Aufbau	11	9. Zusatzinformationen	31
4.1 Aufbau der Sattelkupplung auf dem Fahrzeugchassis			
4.2 Montage der Sattelkupplung			
4.3 Lastbedingungen			
5. Bedienung	15		
5.1 Aufsatteln			
5.2 Sicherung			
5.3 Absatteln			
6. Schmierung	18		
6.1 Verschluss schmierung			
6.2 Plattenschmierung			
7. Wartung	20		
7.1 Wartungsintervalle			
7.2 Verschleißgrenzen			
7.2.1 Kupplungsplatte			
7.2.2 Kupplungsverschluss			
7.2.3 Zugsattelzapfen			
7.2.4 Lagerung			

1 Produktbeschreibung

1.1 Bestimmungsgemäße Verwendung

Das Sattelkupplungssystem GC 6 ist ausschließlich bestimmt

- zur Verwendung mit Sattelaufliegern gemäß ISO 1726, sowie Zugsattelzapfen gemäß ISO 337/DIN 74080
- zur Verwendung bei in West-Europa üblichen Strassenverhältnissen

Für andere als die hier aufgeführten Verwendungsarten ist das System nicht bestimmt – andernfalls ist das eine sachwidrige Verwendung! Insbesondere ist es verboten, das Sattelkupplungssystem entgegen den zulässigen Belastungswerten (D-Wert, Sattellast) einzusetzen.



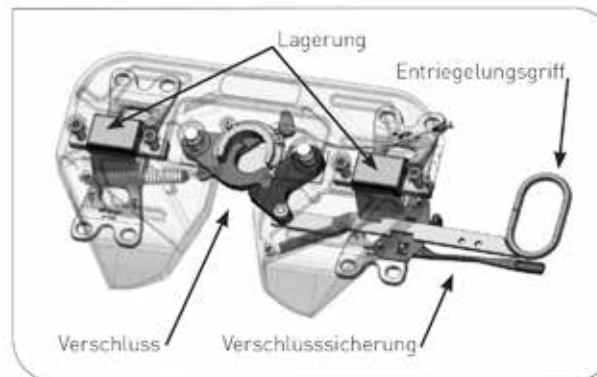
Achtung

Zur bestimmungsgemäßen Verwendung gehört auch das Lesen dieser Betriebsanleitung, sowie das Einhalten aller darin enthaltenen Hinweise – insbesondere der Sicherheitshinweise. Ferner gehört dazu, dass auch alle Inspektions- und Wartungsarbeiten in den vorgeschriebenen Zeitintervallen durchgeführt werden.

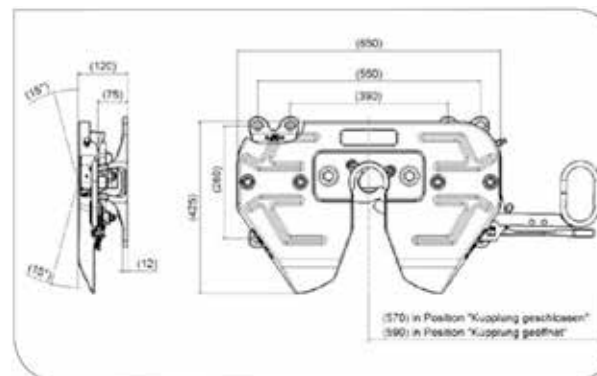
Wird das Sattelkupplungssystem GC 6 nicht dieser Bestimmung gemäß verwendet, ist kein sicherer Betrieb gewährleistet.

Für alle Personen- und Sachschäden, die aus nicht bestimmungsgemäßer Verwendung entstehen, übernimmt der Hersteller keinerlei Haftung, gleich welcher Art, insbesondere keinerlei Gewährleistungsansprüche.

1.2 Aufbau



Sattelkupplung GC 6 kpl.



Abmessungen GC 6

1.3 Funktionsbeschreibung

Das Sattelkupplungssystem GC 6 verbindet mechanisch das Zugfahrzeug mit dem Sattelauflieger. Im Fahrbetrieb wird der Zugsattelzapfen des Aufliegers durch den Verschlussmechanismus der Sattelkupplung formschlüssig gesichert. Eine zweite Sicherung verhindert eine unbeabsichtigte Öffnungsbewegung des Entriegelungsgriffs während der Fahrt. Für den Absattelvorgang wird die Verschlussicherung und der Entriegelungsgriff einhändig betätigt und in die Öffnungsstellung gebracht. Der Aufsattelvorgang erfolgt in geöffneter Kupplungsstellung und endet mit der vollautomatischen Justierung des Entriegelungsgriffs und der Verschlussicherung.

2 EG-Konformitätserklärung

Der Hersteller: **SAF-HOLLAND GmbH, 63856 Bessenbach** erklärt hiermit, dass die nachstehend beschriebene **Sattelkupplung Typ GC 6** die Sicherheits- und Gesundheitsanforderungen folgender EG-Richtlinien erfüllt: **94/20/EG**

Angewendete harmonisierte Normen:	
94/20/EG	Mechanische Verbindungseinrichtungen von Kfz
70/156/EG	Typgenehmigung für Kfz und ihre Anhänger
ISO 1726	Fahrzeug Austauschbarkeit

Angewendete nationale Normen und technische Spezifikationen:	
TA 31	Technische Anforderungen an Fahrzeugteile bei der Bauartprüfung nach § 22a StVZO
KBA Richtlinie	Für Lieferung und Prüfung tragender Bauteile aus Gusseisen mit Kugelgraphit an Einrichtungen zur Verbindung von Fahrzeugen
BGF Merkblatt	Merkblatt für sicheres Kuppeln von Fahrzeugen

Konstruktive Änderungen, die Auswirkungen auf die in der Betriebsanleitung angegebenen technischen Daten und den bestimmungsgemäßen Gebrauch haben, das System also wesentlich verändern, machen diese Konformitätserklärung ungültig!

3 Allgemeine Sicherheitshinweise

3.1 Sorgfaltspflicht des Betreibers

Das Sattelkupplungssystem GC 6 wurde nach dem Stand der Technik konstruiert und gebaut und gewährleistet ein größtmögliches Maß an Sicherheit.

Diese Sicherheit kann in der betrieblichen Praxis jedoch nur dann erreicht werden, wenn alle dafür erforderlichen Maßnahmen getroffen werden. Es unterliegt der Sorgfaltspflicht des Betreibers des Fahrzeuges, diese Maßnahmen zu planen und ihre Ausführung zu kontrollieren.

Der Betreiber muss insbesondere sicherstellen, dass

- die Sattelkupplung nur bestimmungsgemäß verwendet wird (vergleiche hierzu Kapitel «Produktbeschreibung»)
- das System nur in einwandfreiem, funktionstüchtigem Zustand betrieben wird und besonders die Sicherheitseinrichtungen regelmäßig auf ihre Funktionstüchtigkeit überprüft werden
- erforderliche persönliche Schutzausrüstungen für das Bedienungs-, Wartungs- und Reparaturpersonal zur Verfügung stehen und benutzt werden
- die Betriebsanleitung stets in einem leserlichen Zustand und vollständig am Einsatzort des Systems zur Verfügung steht
- nur ausreichend qualifiziertes und autorisiertes Personal das System bedient, wartet und repariert
- dieses Personal regelmäßig in allen zutreffenden Fragen von Arbeitssicherheit und Umweltschutz unterwiesen wird, sowie die Betriebsanleitung und insbesondere die darin enthaltenen Sicherheitshinweise kennt
- alle an der Sattelkupplung angebrachten Sicherheits- und Warnhinweise nicht entfernt werden und leserlich bleiben



Hinweis

Informationen verfügbar halten: Diese Betriebsanleitung ist im Fahrzeug aufzubewahren. Es muss gewährleistet sein, dass alle Personen, die Tätigkeiten am Fahrzeug auszuführen haben, die Betriebsanleitung jederzeit einsehen können. Ergänzend zur Betriebsanleitung sind auch Betriebsanweisungen im Sinne des Arbeitsschutzgesetzes und der Arbeitsmittelbenutzungsverordnung bereitzustellen.

Alle Sicherheitshinweisschilder und Bedienhinweisschilder an der Sattelkupplung sind immer in einem gut lesbaren Zustand zu halten. Beschädigte oder unlesbar gewordene Schilder sind umgehend zu erneuern.

3.2 Erklärung der verwendeten Sicherheitssymbole

In der vorliegenden Anleitung werden die folgenden Sicherheitssymbole verwendet. Diese Symbole sollen den Leser vor allem auf den Text des nebenstehenden Sicherheitshinweises aufmerksam machen.



Gefahr

Dieses Symbol weist darauf hin, dass Gefahren für Leben und Gesundheit von Personen bestehen.



Achtung

Dieses Symbol weist darauf hin, dass Gefahren für Maschine, Material oder Umwelt bestehen.



Hinweis

Dieses Symbol kennzeichnet Informationen, die zum besseren Verständnis der Maschinenabläufe beitragen.

3.3 Erklärung der verwendeten Zusatzsymbole



Hinweispeil auf eine Position, keine manuelle Operation erforderlich



Richtungspfeil, manuelle Operation erforderlich

3.4 Grundlegende Sicherheitsmaßnahmen Bei der Instandhaltung

Die in der Betriebsanleitung vorgeschriebenen Instandhaltungsarbeiten sind fristgerecht (siehe unten) und von einer qualifizierten Fachwerkstätte durchzuführen.

Einstellen	1 x jährlich
Reinigen	1 x jährlich
Schmieren	alle 5000 km
Wartung	1 x jährlich
Inspektion	1 x jährlich

Beachten Sie auch die speziellen Angaben für die Einzelkomponenten in dieser Reparaturanleitung.

Vor dem Ausführen von Instandhaltungs- oder Reparaturarbeiten sind folgende Punkte zu beachten:

- Tauschen Sie alle nicht einwandfreien Teile sofort aus
- Verwenden Sie nur Original-Ersatzteile von SAF-HOLLAND
- Stellen Sie sicher, dass für alle grundwassergefährdende Stoffe (Fette u.ä.) geeignete Auffangbehälter zur Verfügung stehen

Nach Abschluss von Instandhaltungs- oder Reparaturarbeiten und vor dem Inbetriebnehmen des Systems sind folgende Punkte zu beachten:

- Überprüfen Sie noch einmal alle zuvor gelösten Schraubverbindungen auf ihren festen Sitz (Anzugsmomente beachten!)
- Stellen Sie sicher, dass alle verwendeten Werkzeuge, Materialien und sonstige Ausrüstungen aus dem Arbeitsbereich wieder entfernt wurden
- Stellen Sie sicher, dass alle Sicherheitseinrichtungen des Systems wieder einwandfrei funktionieren

Für den Umweltschutz

Bei allen Arbeiten an und mit dem Sattelkupplungssystem sind die Vorschriften zur Abfallvermeidung und zur ordnungsgemäßen Abfallverwertung bzw. Beseitigung einzuhalten.

Insbesondere bei Aufstellungs- und Instandhaltungsarbeiten sowie bei der Außerbetriebnahme ist darauf zu achten, dass grundwassergefährdende Stoffe – wie Fette, Öle, Kühlmittel, lösungsmittelhaltige Reinigungsflüssigkeiten u.ä. – nicht den Boden belasten oder in die Kanalisation gelangen. Diese Stoffe müssen in geeigneten Behältern aufgefangen, aufbewahrt, transportiert und entsorgt werden.

3.5 Besondere Arten von Gefahren

Veränderungen am Sattelkupplungssystem GC 6



Gefahr

Aus Sicherheitsgründen dürfen keine eigenmächtigen Veränderungen vorgenommen werden – dies gilt auch für Schweißarbeiten. Veränderungen jeglicher Art schließen Ansprüche jeglicher Art aus und führen zum Erlöschen der Bauartgenehmigung.

Alle geplanten Veränderungen müssen von der SAF-HOLLAND GmbH vor ihrer Ausführung schriftlich genehmigt werden.

Verwenden Sie nur Original-Ersatzteile / Original-Verschleißteile / Original-Zubehörteile – diese Teile sind speziell für die Sattelkupplung konzipiert. Bei fremdbezogenen Teilen ist nicht gewährleistet, dass sie beanspruchungs- und sicherheitsgerecht konstruiert und gefertigt sind.

Teile und Sonderausstattungen, die nicht von der SAF-HOLLAND GmbH geliefert wurden, sind auch nicht von uns zur Verwendung an der Sattelkupplung freigegeben.

4 Aufbau

Um Schäden am Produkt oder lebensgefährliche Verletzungen beim Aufbau oder bei der Inbetriebnahme des Fahrzeuges zu vermeiden, sind folgende Punkte unbedingt zu beachten:



Achtung

- Der Aufbau auf dem Fahrzeugchassis – Montage und Installation des Sattelkupplungssystems – darf nur von dafür qualifizierten Fachwerkstätten und deren qualifizierten Personen unter Beachtung der Sicherheitshinweise durchgeführt werden
- Beim Transport und Anheben der Sattelkupplung ist besonders darauf zu achten, dass keine Bauteile und Leitungen an der Kupplung beschädigt werden
- Vor dem Beginn des Aufbaus ist die Sattelkupplung und alle beiliegenden Teile auf Transportschäden zu untersuchen
- Achten Sie besonders auf das Einhalten der vorgegebenen Anzugsdrehmomente
- Lesen Sie auch das Kapitel 3 «Allgemeine Sicherheitshinweise»

4.1 Aufbau der Sattelkupplung auf dem Fahrzeugchassis

Für den Aufbau der Sattelkupplung auf dem Fahrzeugrahmen gelten

- die Aufbauhinweise in der Aufbau-, Bedienungs- und Wartungsanleitung der GC 6
- die Angaben der Fahrzeughersteller

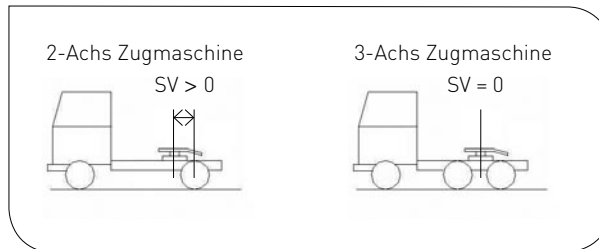


Hinweis

- Für den Aufbau der Sattelkupplung gelten die nationalen Zulassungsvorschriften
- In der BR Deutschland ist der Aufbau von Sattelkupplungen zulassungspflichtig gemäß den Paragraphen 19 bis 21 der STVZO

Die Sattelkupplung ist auf das vom Fahrzeughersteller empfohlenen Standard-Sattelvormaß (SV) auszurichten. Es gilt in Fahrtrichtung für

- **2-Achs Zugmaschinen**
Abstand von Mitte Hinterachse bis Mitte Zugsattelzapfen
- **3-Achs Zugmaschinen**
Mittenabstand der beiden Hinterachsen bis Mitte Zugsattelzapfen



Beispiel Sattelvormaß (SV)

4.2 Montage der Sattelkupplung

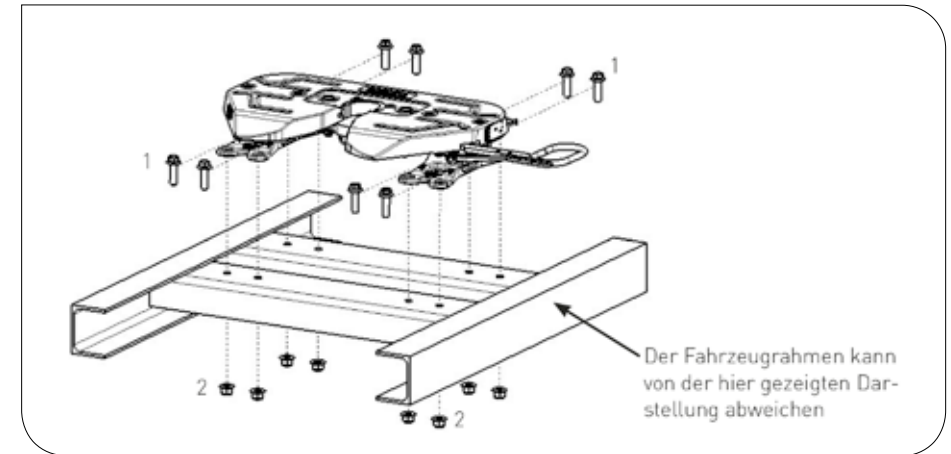


Achtung

- Bei der Montage ist zu beachten, dass die Angaben und Aufbauvorschriften der Fahrzeughersteller strikt eingehalten werden
- Insbesondere ist darauf zu achten, dass der mit der Kupplung verschraubte Teil des Rahmens **ausreichend steif** ist und ausreichend dimensioniert ist

Die Sattelkupplung muss sich in jedem Betriebszustand frei bewegen können und darf keine Teile des Fahrzeugrahmens berühren:

- **In Fahrzeuginnenrichtung**
Max. +/- 15° um die Fahrzeugquerachse
- **In Fahrzeugquerrichtung**
Max. +/- 3° um die Fahrzeuginnenachse



Montage Sattelkupplung GC 6

Für die Montage der Sattelkupplung GC 6 sollten Befestigungssätze von der SAF-HOLLAND GmbH verwendet werden.

Die Sattelkupplung muss mit der folgenden Anzahl an Befestigungselementen auf den Fahrzeugrahmen montiert werden:

Position 1

8 x Sechskantschraube; Gewinde M16 oder M16 x 1,5; Qualität 10.9

Position 2

8 x Sechskantmutter, Gewinde M16 oder M16 x 1,5; Qualität 10

Anzugsdrehmomente M_a pro Schraubverbindung

M16 - 10.9 260 Nm +/- 20 Nm
M16 x 1,5 - 10.9 270 Nm +/- 20 Nm



Achtung

- Die Verwendung von Unterlegscheiben, gleichmäßig verteilt an allen Verschraubungspositionen ist zulässig mit ausreichender Stärke und mit einer Härte von mindestens 300 HV
- Im Klemmbereich der Schrauben, Muttern und/oder Unterlegscheiben darf die Schichtdicke des Lackaufbaus nicht größer sein als 120 µm, um

eine ausreichende Reibschlussverbindung zu gewährleisten

- Alle Schraubpaarungen müssen nach den ersten 1000 km und während der regelmäßigen Wartungsintervalle, spätestens jedoch nach 50 000 km auf das richtige Anzugsdrehmoment kontrolliert werden

4.3 Lastbedingungen

Die Belastbarkeit von Sattelkupplungen gemäß DIN 74081 wird durch die **Sattellast** und den **D-Wert** beschrieben:

$$D\text{-Wert} = g \times \frac{0,6 \times m_K \times m_A}{m_K + m_A - A} \quad [\text{KN}]$$

D = Deichselwert [KN = Kilonewton]

g = Erdbeschleunigung = 9,81 m/s²

m_K = maximal zulässiges Gesamtgewicht der Sattelzugmaschine in [t]

m_A = maximal zulässiges Gesamtgewicht des Sattelanhängers in [t]

m_g = Leergewicht vom Zugfahrzeug

A = U = maximal zulässige Sattellast in [t]



Hinweis

Die zulässigen Belastungsdaten für Produkte der SAF-HOLLAND GmbH sind den gültigen Produktkatalogen und unter unserer Homepage www.safholland.com zu entnehmen.

Sie gelten für den Betrieb auf befestigten Strassen und Transportverhältnissen, wie sie in Mitteleuropa üblich sind. Bei davon abweichenden Einsatzbedingungen bitten wir um vorherige Nachfrage.

5 Bedienung

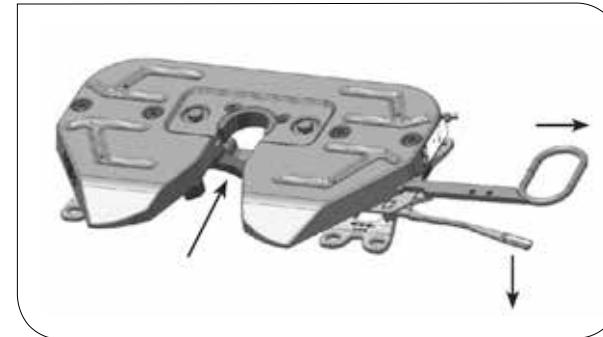
Vor dem erstmaligen Aufsattelvorgang muss die Innenseite vom Verschluss und die Sattelkupplungsplatte gefettet werden (siehe Kapitel 7).

5.1 Aufsatteln



Achtung

- Der Auflieger muss gesichert und abgestützt sein (z.B. Unterlegkeile, Stützen, Feststellbremse)
- Die Sattelkupplung muss einfahrbereit sein, d.h. der Entriegelungsgriff ist nach außen gezogen, und der Sicherungshebel ist abgesenkt
- Der Verschluss ist in geöffneter Position

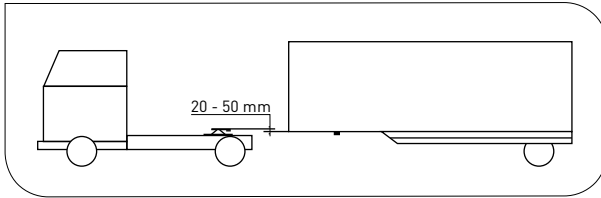


GC 6 kpl. in Position «einfahrbereit»



Gefahr

- Die Aufliegerplatte muss min. 2 cm bis max. 5 cm tiefer stehen als die Sattelkupplungsplatte
- Mit der Zugmaschine langsam gerade unter den Auflieger fahren, der Verschluss verriegelt automatisch
- Während des Aufsattelvorgangs dürfen sich keine Personen zwischen dem Zugfahrzeug und dem Sattelaufleger befinden



Position der Aufliegerplatte zur Sattelkupplung
(Aufsattelposition)

5.2 Sicherung

- Die Sicherungsklappe fällt automatisch in die Schließposition. Der Entriegelungsgriff lässt sich dann nicht mehr nach links oder rechts bewegen
- Wenn die Sicherungsklappe nicht einklinkt und der Nocken nicht neben dem Entriegelungsgriff ansteht, muss der Aufsattelvorgang wiederholt werden
- Entriegelungsgriff nochmals herausziehen (siehe 5.3)!



Gefahr

Achtung: Unfallgefahr bei Missachtung!
Im Anschluss an den Aufsattelvorgang muss die Sichtkontrolle der vollständigen Verriegelung und Sicherung durch den Fahrer erfolgen.

Anfahrdruck in kleinem Gang durchführen!

Zusätzliche Hinweise

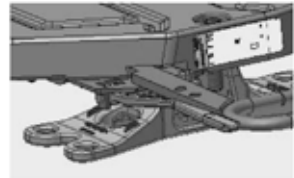
- Versorgungsleitungen anschließen
- Sattelstützen unbedingt in Fahrposition bringen
- Unterlegkeile entfernen und Feststellbremse lösen

5.3 Absatteln

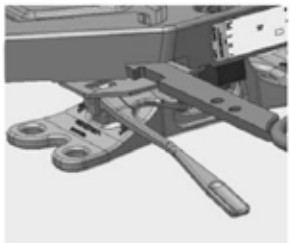


Achtung

- Sattelanhänger durch Feststellbremse und Unterlegkeile sichern
- Sattelanhänger auf festem, ebenem Untergrund sicher abstützen
- Alle Verbindungskabel zwischen Zugmaschine und Auflieger lösen

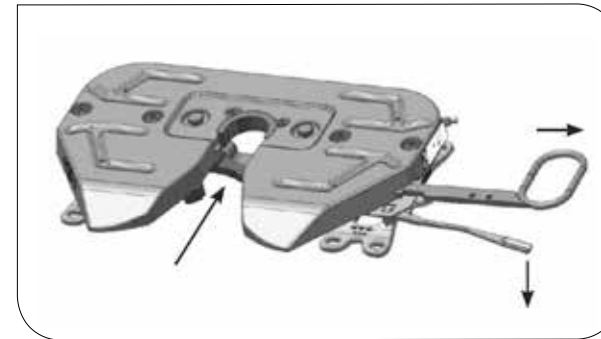
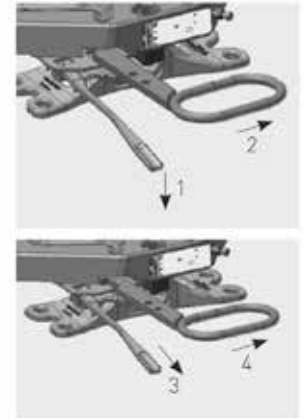


Kupplung gesichert



Kupplung offen

- Verschluss der Sattelkupplung öffnen:
 - 1) Sicherungshebel mit Daumen nach unten bis Anschlag drücken (Einhandbedienung)
 - 2) Entriegelungsgriff bis Anschlag von Hebel wegziehen
 - 3) Entriegelungsgriff vollständig herausziehen
 - 4) Am Plattennocken einhängen
- Mit der Zugmaschine ausfahren
- Die Sattelkupplung ist automatisch wieder einfahrbereit (Entriegelungsgriff in Einfahrstellung)

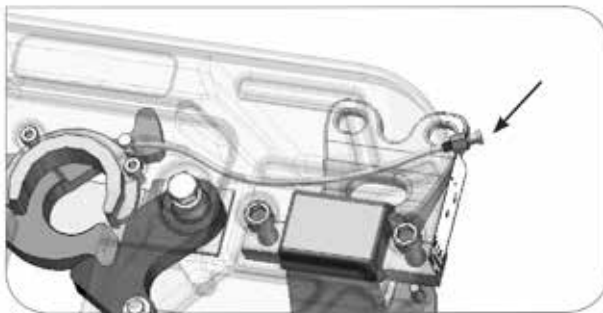


GC 6 in Position «einfahrbereit», siehe Kapitel 5.1

6 Schmierung

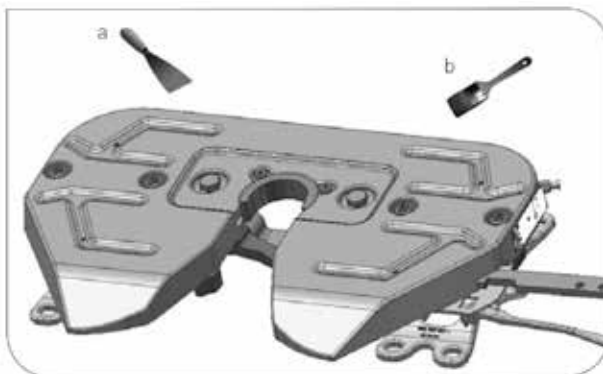
6.1 Verschlusschmierung

Die SAF-HOLLAND Sattelkupplung, Typ GC 6, ist mit einer Fettzuführung für die Schmierung des Verschlusses ausgerüstet. Die Schmierstelle für den Verschluss ist am Plattenrand. Das Abschmieren muss vor Inbetriebnahme sowie alle 10 000 km erfolgen.



6.2 Plattenschmierung

Vor dem jeweiligen Abschmieren ist das alte Fett auf der Oberfläche mit einem Spachtel zu entfernen (a). Die Plattenoberfläche ist vor dem ersten Aufsatteln und dann regelmäßig alle 10 000 km ausreichend mit Hochdruck-Langzeitfett* einzustreichen (b).



* Empfohlen wird ein Langzeit-Hochdruckfett NLGI Klasse 21 mit MoS₂ oder Graphitzusätzen, z.B. MOTOREX

MOLY 218, SHELL RETINAX HDX2, Renolit LZR 2 H (geeignet auch für Zentralschmieranlagen), Renolit FG 150. Bei Verwendung anderer Schmiermittel sind die Schmierintervalle entsprechend anzupassen.



Hinweis

- Die Schmierintervalle müssen in jedem Fall den jeweiligen Betriebsbedingungen angepasst werden, wobei auch kürzere und längere Intervalle möglich sind
- Bei Arbeiten mit Schmiermittel empfehlen wir das Tragen von Schutzhandschuhen
- Schmierung muss ebenfalls durch eine qualifizierte Fachwerkstätte durchgeführt werden
 - Um eine lange Lebensdauer zu gewährleisten, muss die Gegenplatte des Aufliegers vor dem ersten Aufsatteln gründlich gereinigt, auf Schäden überprüft und mit einer dünnen Fettschicht bestrichen werden, um Rostbildung an der Gegenplatte zu verhindern
- Die Gegenplatte des Aufliegers sollte an der Vorderkante nicht scharfkantig sein und im Aufliegerbereich der Sattelkupplung keinen Grat aufweisen. Gegebenenfalls sind scharfe Kanten zu entfernen und eine Phase anzubringen



Achtung

7 Wartung

7.1 Wartungsintervalle

Verschiedene Teile der Sattelkupplung unterliegen im Fahrbetrieb einem normalen Verschleiß, der durch sachgemäße Wartung auf ein Minimum reduziert werden kann. Deshalb sind vor Inbetriebnahme und bei jedem Wartungsdienst folgende Punkte zu beachten:

- Die Plattenoberfläche, die Verschlusssteile sowie den Zugsattelzapfen mit Langzeit-Hochdruckfett versehen
- Bei jedem Wartungsdienst müssen die Auflageflächen von Sattelkupplung und Aufliegerplatte auf Beschädigungen geprüft werden und diese gegebenenfalls behoben werden (siehe auch Kapitel 7.2 «Verschleißgrenzen»)
- Verschlusssteile im aufgesattelten Zustand alle 10 000 km abschmieren
- Abgenutzte oder beschädigte Teile sind durch SAF-HOLLAND Verkehrstechnik Original Ersatzteile zu ersetzen
- Die Sattelkupplung sollte spätestens, entsprechend dem Fahrbetrieb und der Beanspruchung, nach 100 000 km auf ihre Funktionen überprüft werden



Gefahr

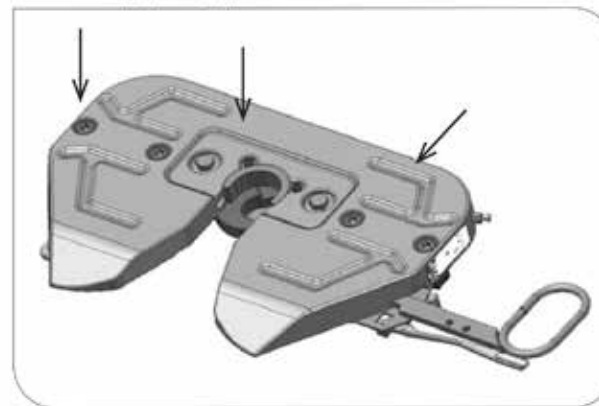
- Eine Sichtkontrolle sollte alle 50 000 km durchgeführt werden. Sämtliche Wartungs- und Instandhaltungsarbeiten dürfen nur von qualifizierten Fachwerkstätten und deren qualifiziertem Fachpersonal durchgeführt werden
- Sichern Sie den Aktionsbereich der beweglichen Teile
- Lesen Sie auch das Kapitel 3 «Allgemeine Sicherheitshinweise»

7.2 Verschleißgrenzen

Die Abnutzung an der Sattelkupplungsplatte kann an den sichtbaren Verschleißgrenzen ohne zusätzliche Hilfsmittel kontrolliert werden.

Für die Verschleißkontrolle am Sattelkupplungsverchluss und am Zugsattelzapfen ist dagegen die Grenzmaßlehre (SAF-HOLLAND Bestell-Nummer 659 920 032) durchzuführen.

7.2.1 Kupplungsplatte

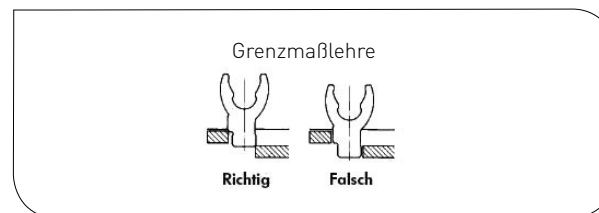


Verschleißindikatoren an der Kupplungsplattenoberfläche

Sichtkontrolle – wenn die Sattelkupplungsplatte an einer Stelle (siehe Abbildungen im Kapitel 8.2.1) bis zum Grund der Schmiernut abgenutzt ist, muss sie ersetzt werden. Die Aufliegerplatte überprüfen und gegebenenfalls erneuern.

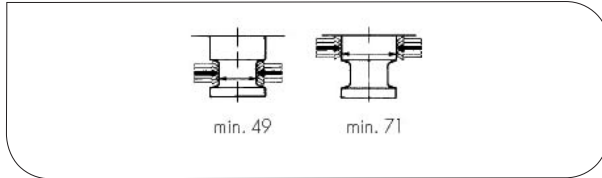
7.2.2 Kupplungsverchluss

Mit der Grenzmaßlehre, SAF-HOLLAND Bestell-Nummer 659 920 032, die Abnutzung am Verschluss überprüfen. Wenn die von oben angesetzte Grenzmaßlehre in den Verschluss gleitet, ist dieser auszutauschen (siehe auch Kapitel 8 «Instandhaltung»).



7.2.3 Zugsattelzapfen

Beide Durchmesser mit der Grenzmaßlehre in Längs- und Querrichtung messen. Sind die Maße 71 bzw. 49 erreicht, ist der Zugsattelzapfen **unbedingt** auszutauschen.



7.2.4 Lagerung



Achtung

Die Lagerung muss mindestens alle zwei Jahre bzw. nach 100 000 km auf einwandfreie Funktion geprüft werden (siehe Kapitel 9.4 «Austausch Lagerung»). Bei überwiegendem Einsatz in anderen Ländern als Mitteleuropa müssen die Prüfintervalle einmal im Jahr bzw. nach 50 000 km durchgeführt werden.

Die Gummidämpfungen und Lagereinsätze sind insbesondere zu ersetzen, wenn

- fühlbares Spiel zwischen der Kupplungsplatte und den Lagerböcken in Fahrzeug-Längsrichtung oder Fahrzeug-Querrichtung auf einer oder beiden Lagerseiten vorhanden ist
- Geräusche zwischen der Kupplungsplatte und der Lagerung im Fahrbetrieb oder bei Kippbewegungen der Kupplungsplatte (möglicher metallischer Kontakt zwischen Lagerbock und Lagertasche) auftreten
- Schwergängigkeit der Kippbewegung der Kupplungsplatte um die Fahrzeug-Querachse auftritt

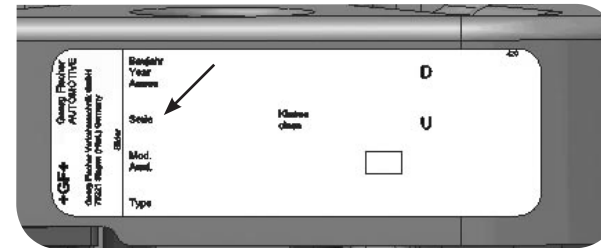


Achtung

Die Gummidämpfung und der Lagereinsatz sind grundsätzlich nur paarweise auszutauschen.

8 Instandhaltung

Jede Sattelkupplung ist mit einer Seriennummer versehen, die auf dem Typenschild am Plattenrand über dem Spannbügel (Entriegelungsgriff-Seite) aufgedruckt ist.



Seriennummer



Gefahr

Instandhaltungs- und Wartungsarbeiten des Sattelkupplungssystems GC 6 dürfen nur von qualifizierten Fachwerkstätten durchgeführt werden. Hier ist insbesondere mit folgenden speziellen Gefährdungen zu rechnen, wenn

- nicht SAF-HOLLAND Originalteile verwendet werden
- beschädigtes Werkzeug verwendet wird oder Werkzeug anders als den gültigen Herstellerangaben eingesetzt wird
- Werkzeug verwendet wird, das nicht den rechtsgültigen Normen und Vorschriften entspricht
- für das Montieren von Schrauben und Muttern pneumatisch betriebene Schlagschrauber verwendet werden
- Sicherungselemente mehr als einmal verwendet werden
- an Bauteilen der Sattelkupplung GC 6 kpl. aus Gusseisen EN-GJS 400 geschweißt wird

8.1 Werkzeugliste

Nr.	Werkzeug (WZ)	Anzahl	Lagerung	Verschluss	Verschleißring
1	Drehmoment-Schlüssel	1	x	x	x
2	Einsatz Innensechskant SW 7	1	-	-	x
3	Einsatz Innensechskant SW 14	1	x	-	-
4	Sechskant-Nuss SW 24	1	-	x	-
5	Ring-Maulschlüssel SW 24	1	-	x	-
6	Sechskant-Nuss SW 17	1	-	x	-
7	Ring-Maulschlüssel SW 17	1	-	x	-
8	Federhaken	1	-	x	-
9	Schraubendreher mittl. Größe	1	x	-	x

Werkzeugbedarf an den Instandhaltungspositionen

x Wird verwendet

- Wird nicht verwendet

WZ Werkzeug

M_a Anzugsdrehmoment in Newtonmeter [Nm]

8.2 Austausch des Verschleißrings

8.2.1 Demontage

Die Demontage darf ausschließlich von qualifizierten Fachwerkstätten und deren qualifiziertem Personal durchgeführt werden.



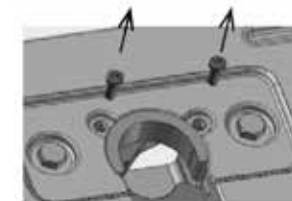
Hinweis

Die Sattelkupplung GC 6 muss für den Austausch des Verschleißrings nicht vom Fahrzeug demontiert werden.



- 1) Die Zylinderschrauben mit Innensechskant SW 7, zwei Stück, herausdrehen.

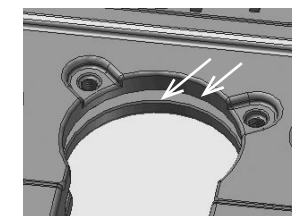
Schrauben nicht wieder verwenden.



- 2) Verschleißring mit Schrauben dreher lockern, um 90° drehen und herausnehmen.



- 3) Den Verschleißringsitz an der Kupplungsplatte (Auflage- und Anschlagflächen) reinigen (z.B. mit Spiritus).



Ansicht Plattenoberseite

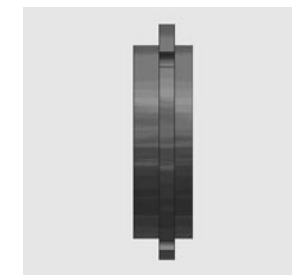
8.2.2 Montage

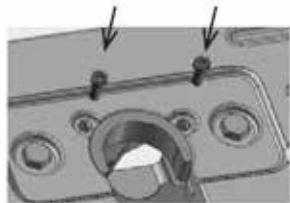
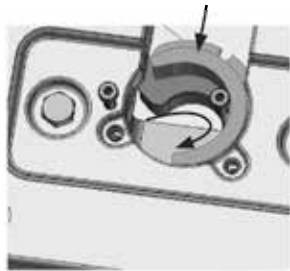


Achtung

Bei der Montage muss die eingeprägte Beschriftung auf dem Verschleißring (SAF HOLLAND Teile-Nummer) bzw. der breite Absatz nach oben zeigen.

Beschriftung und Seite mit breitem Absatz = oben (siehe Abbildung rechts)





1) Neuen Verschleißring an den bearbeiteten Stellen mit Langzeit- Hochdruckfett bestreichen, einsetzen und um 90° drehen.

2) Neuen Verschleißring mit **neuen** Zylinderschrauben mit Innensechskant SW 7, zwei Stück, montieren und festziehen mit $M_a = 46 \text{ Nm} \pm 5 \text{ Nm}$.

8.3 Austausch des Schlossstücks

Für den Austausch des Schlossstücks ist die Demontage der Lagerböcke nicht erforderlich.

8.3.1 Demontage



Gefahr

- Bei der Demontage der Zugfedern wird das Tragen von Schutzhandschuhen empfohlen (erhöhte Verletzungsgefahr)
- Reinigungsmittel können Metalle und Lacke angreifen, es sind die Herstellerangaben zu beachten

Die Sattelkupplungsplatte mit einem Hebezeug plattenseitig auf einen geeigneten, gegen Wegrollen gesicherten Arbeitstisch mit zwei Kanthölzern der Stärke 10 cm legen.



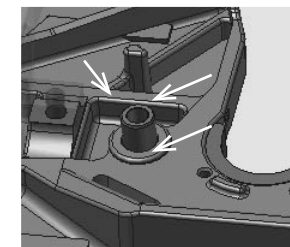
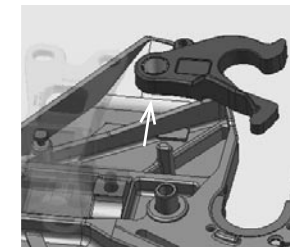
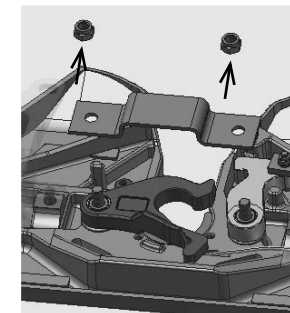
1) Zugfedern, zwei Stück, mit Federhaken zuerst an den Sechskantschrauben SW 17 und dann am Schlossstück und am Entriegelungsgriff aushängen.

2) Verschlussicherung drücken und Entriegelungsgriff ganz nach außen ziehen (Öffnungsstellung).

3) Sechskantmuttern SW 24, zwei Stück, demontieren und Halter abnehmen.

4) Schlossstück nach oben herausziehen.

5) Bearbeitete Fläche an Kupplungsplatte und Außen- und Innenfläche der Metallbuchse reinigen (z.B. mit Spiritus).



8.3.2 Montage



Achtung

- Beim Austausch des Schlosstück ist der Riegel auf sichtbare Beschädigungen zu prüfen, gegebenenfalls austauschen
- Die Auflageflächen der Sechskantschrauben, 2 Stück SW 24 auf der Plattenoberseite vor Montage vollständig reinigen, z.B. mit Spiritus

WZ 8



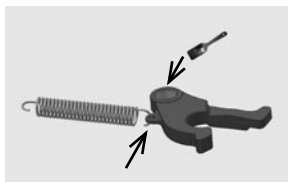
WZ 1



WZ 4



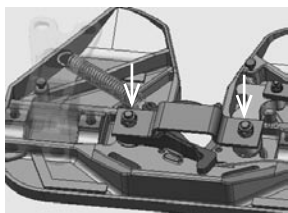
WZ 5



- 1) Aussenfläche der Kunststoffbuchse im Schlosstück mit Langzeit-Hochdruckfett bestreichen. Zugfederöse, 360° drehbar, in Bohrung in Schlosstück so einhängen, dass im Fahrbetrieb die Ösenöffnung nach unten zeigt.

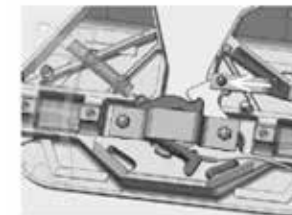


- 2) Schlosstück auf Metallbuchse stecken und in geschlossene Position bringen, sichtbares Fett an Buchsenende entfernen (Schlosstück muss leichtgängig auf Buchse drehen).

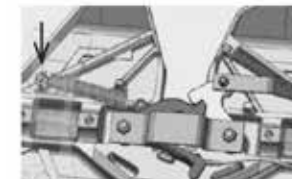


- 3) **Neue** Sechskantschrauben, zwei Stück SW 24, von unten halten, Halter aufstecken und **neue** Sechskantmutter SW 24, zwei Stück, montieren und festziehen mit $M_a = 180 \text{ Nm} \pm 10 \text{ Nm}$.

- 4) Kupplung schließen und Zugfeder vom Entriegelungsgriff an Sechskantschraube SW 17 einhängen (Zugfeder vom Schlosstück ist noch nicht eingehängt).



- 5) Zugfeder von Schlosstück an Sechskantschraube SW 17 einhängen. Sattelkupplung mit Entriegelungsgriff öffnen.



8.4 Austausch der Lagerung

8.4.1 Demontage



Hinweis

Die Lagerböcke der Sattelkupplung, Typ GC 6, müssen für den Austausch der Gummidämpfer und Lagereinsätze **nicht** vom Fahrzeug demontiert werden.

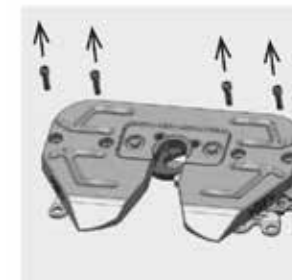
WZ 1



WZ 2



WZ 9



- 1) Zylinderschrauben mit Innensechskant SW 14, vier Stück, lösen und herausdrehen.

- 2) Spannbügel seitlich herausziehen (auf beiden Seiten).





- 3) Mit Hebezeug Kupplungsplatte abheben und auf geeigneten, gegen Wegrollen gesicherten Arbeitstisch, legen. Lagereinsätze prüfen. Bei Beschädigung Lagereinsätze mit Schraubendreher aus Lagertasche heraushebeln.



- 4) Gummidämpfer seitlich herausdrücken (auf beiden Seiten) und prüfen.



8.4.2 Montage

- 1) Neue Gummidämpfer seitlich in die Öffnungen der Lagerböcke drücken, dabei auf die richtige Lage achten.



- 2) Neue Lagereinsätze in die Lagertaschen drücken, mit Hebezeug Kupplungsplatte abheben und montierte Lagerböcke legen (Fahrtrichtung beachten). Als Montagehilfe können die Lagereinsätze mit einem Klebstoff- oder Silikonpunkt auf der Einsatzunterseite versehen werden.



- 3) Spannbügel seitlich hereinschieben (auf beiden Seiten), dabei auf richtige Fasenlage der Bügelbohrungen achten (Fase zeigt nach oben!)



- 4) Zylinderschrauben mit Innensechskant SW 14, vier Stück, eindrehen und festschrauben mit $M_a = 180 \text{ Nm} \pm 10 \text{ Nm}$

Fifth wheel GC 6

Mounting – Operation – Maintenance

Table of contents

1. Product description	34	8. Maintenance	53
1.1 Proper use		8.1 List of tools	
1.2 Mounting		8.2 Exchanging wear ring	
1.3 Description of functions		8.2.1 Disassembly	
2. EU Declaration of Conformity	36	8.2.2 Assembly	
3. General safety information	37	8.3 Exchanging the coupler jaw	
3.1 User responsibility		8.3.1 Disassembly	
3.2 Explanation of the safety symbols used		8.3.2 Assembly	
3.3 Explanation of additionally used symbols		8.4 Exchanging the bearing	
3.4 Basic safety measures		8.4.1 Disassembly	
3.5 Particular types of hazard		8.4.2 Assembly	
4. Mounting	41	9. Additional information	61
4.1 Mounting the fifth wheel on the vehicle chassis			
4.2 Assembling the fifth wheel			
4.3 Load requirements			
5. Operation	45		
5.1 Coupling			
5.2 Securing			
5.3 Uncoupling			
6. Lubrication	48		
6.1 Lubrication of lock			
6.2 Lubrication of plates			
7. Troubleshooting	50		
7.1 Maintenance intervals			
7.2 Limits of wear			
7.2.1 Coupling plate			
7.2.2 Coupling lock			
7.2.3 Kingpin			
7.2.4 Bearing			

1 Product description

1.1 Proper use

The GC 6 fifth wheel system is exclusively intended for

- Use on semi-trailers complying with ISO 1726 and kingpins complying with ISO 337/DIN 74080
- Use under normal west European road conditions

The system is not intended for other types of application different from those listed here — this is regarded as improper use! It is expressly prohibited to use the fifth wheel system if permitted load values (D-values, imposed loads) are violated.



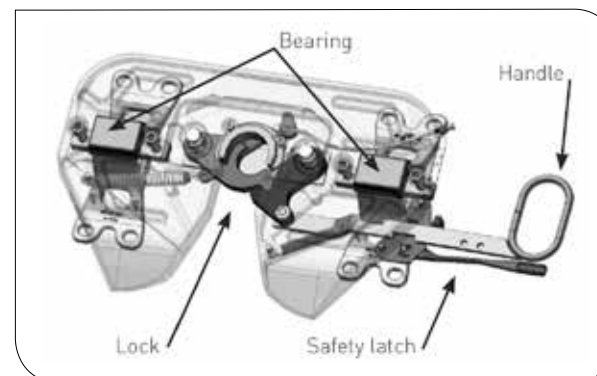
Caution

Proper use also involves reading this operating manual, as well as adherence to all instructions contained therein — in particular the safety instructions. All inspection and maintenance work must also be carried out at the specified time intervals.

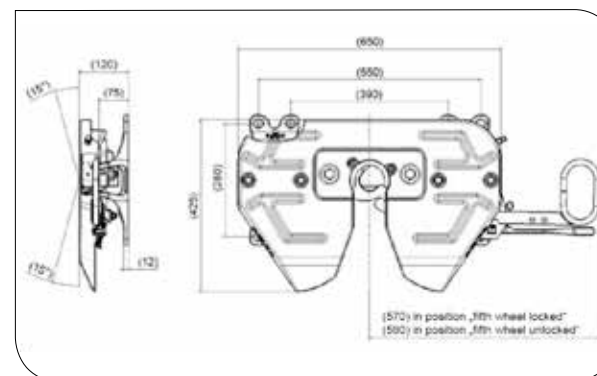
If the GC 6 fifth wheel system is not used as described, safe operation cannot be guaranteed.

For all injuries to personnel and damage to equipment arising from improper use, the manufacturer assumes no liability whatsoever, regardless of the type, and in particular absolutely no warranty claims.

1.2 Mounting



GC 6 fifth wheel, cpl.



Dimensions of GC 6

1.3 Description of functions

The GC 6 fifth wheel system mechanically connects the truck with the semi-trailer. In driving operation, the trailer kingpin is secured through the form-fitting lock mechanism of the fifth wheel. A second safety device prevents any unintended opening of the unlocking handle during travel. For the uncoupling procedure, the safety latch and the unlocking handle are single-handedly operated and opened. The coupling procedure begins with the opened coupling position and ends with the fully automatic adjustment of the unlocking handle and the safety latch.

2 EU Declaration of Conformity

The manufacturer: **SAF-HOLLAND GmbH, 63856 Bessenbach, Germany** hereby declares that the followingly described **fifth wheel system of type GC 6** complies with the safety and health requirements of the following EU directives: **94/20/EC**

Harmonised standards applied:	
94/20/EC	Mechanical connecting devices of vehicles
70/156/EC	Type approval for motor vehicles and their trailers
ISO 1726	Vehicle compatibility

Applicable national standards and technical specifications:	
TA 31	Technical requirements for vehicle components in the design approval test according to § 22a StVZO (Regulations Governing the Use of Vehicles for Road Traffic)
KBA directive	For the delivery and inspection of ductile cast-iron load-bearing parts for use on vehicles
BGF leaflet	Instructions for secure vehicle coupling

Changes to system construction which have an effect on the technical data and intended use defined in the operating manual invalidate the conformity declarations.

3 General safety information

3.1 User responsibility

The GC 6 fifth wheel system was designed and constructed according to the latest technological standards and ensures the highest levels of safety.

In practical operation, however, this level of safety can only be achieved if all requisite measures are taken. The user of the vehicle is responsible for planning these measures and ensuring that they are carried out correctly.

In particular, the user must ensure the following:

- The fifth wheel system must only be used as intended (see the "Product description" section)
- The system must only be used in a fully functional and error-free state. The safety equipment must be regularly inspected for faults
- The required safety equipment must be provided for operating, repair and maintenance personnel and used correctly
- The operating manual must remain accessible on-site at all times and be fully legible
- Only fully qualified and authorised personnel should be allowed to operate, maintain and repair the system
- Personnel must be regularly trained in all aspects of work safety and environmental protection and must be aware of the safety information contained within the operating manual
- All safety and warning signs on the fifth wheel system must remain in place and be fully legible



Note

Keep information available: This operating manual must be kept in the vehicle. It must be ensured that all personnel who work with the vehicle can access the operating manual at all times. In addition to the operating manual, other instructions concerning labour protection laws and regulations for equipment use should be provided.

All safety and operating signs on the fifth wheel must be kept in a fully legible condition at all times. Damaged or illegible signs must be replaced immediately.

3.2 Explanation of the safety symbols used

The following safety symbols are used in this manual. These symbols are intended primarily to draw the reader's attention to the text of the adjacent safety information.



Danger

This symbol signifies a danger to life and limb.



Caution

This symbol signifies a hazard to machinery, material or the environment.



Note

This symbol indicates information which provides a better understanding of the machine operating processes.

3.3 Explanation of additionally used symbols



Arrow pointing to a position, no manual operation required



Arrow indicating a direction, manual operation required

3.4 Basic safety measures

During maintenance

The maintenance work stipulated in the operating manual must be performed at the specified intervals (see below) and by a certified specialist workshop.

Adjusting	1 x yearly
Cleaning	1 x yearly
Lubricating	every 5000 km
Maintenance	1 x yearly
Inspection	1 x yearly

Also note the particular details in this repair manual concerning individual components.

The following points must be observed before maintenance or repair work is carried out:

- All parts with faults must be replaced immediately
- Only use original spare parts from SAF-HOLLAND
- Ensure that appropriate catch tanks are in place for materials that can pollute the water supply (such as grease)

The following points must be observed before starting up the system and after any maintenance or repair work has been carried out:

- Check again that all previously released screw connections are tight (observe tightening torque specifications!)
- Ensure that all tools, materials and other equipment used are again removed from the work area
- Ensure that all safety equipment is again functioning flawlessly

Environmental protection

The regulations regarding waste avoidance and proper waste recycling or disposal should be observed during all work performed with and on the fifth wheel system. Particularly for installation and maintenance work as well as if the system is put out of service, it must be ensured that pollutants such as grease, oil, coolant, cleaning fluid containing solvents, etc. do not contaminate the ground or enter the water supply. These materials must be collected, stored, transported and disposed of in appropriate containers.

3.5 Particular types of hazard

Modifications on the GC 6 fifth wheel system



Danger

For reasons of safety, no unapproved modifications may be undertaken. This also applies to welding work. Modifications of any kind will invalidate all claims and result in cancellation of the product type approval.

All planned modifications must be approved by SAF-HOLLAND GmbH in writing before they are carried out.

Use only original spare parts, wearing parts and accessories — these parts are specially designed for the fifth wheel. Externally obtained parts provide no guarantee that they are designed and manufactured for the relevant usage and safety requirements.

Components and special equipment not delivered by SAF-HOLLAND GmbH are also not approved by us for use on the fifth wheel.

4 Mounting

The following points must be observed to avoid machine damage and life-threatening injuries during mounting or vehicle start-up:



Caution

- Mounting and installation of the fifth wheel system onto the vehicle chassis may only be carried out at certified specialist workshops by qualified personnel observing the safety instructions
- When transporting or lifting the fifth wheel, it is especially important to ensure that no parts or cables on the coupling are damaged
- Check for transportation damage to the fifth wheel and all enclosed parts before beginning with mounting
- Pay particular attention to observance of the specified tightening torques
- Also read section 3 "General safety information"

4.1 Mounting the fifth wheel on the vehicle chassis

For the mounting of the fifth wheel on the vehicle frame, the following applies:

- The mounting instructions in the mounting, operating and maintenance manual of the GC 6
- The specifications of the vehicle manufacturer

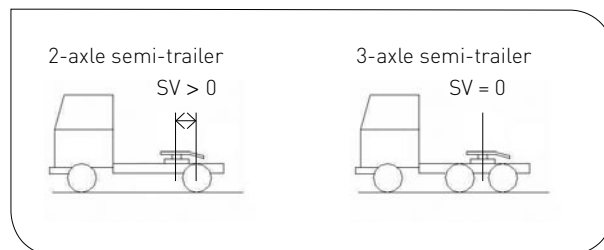


Note

- For the mounting of the fifth wheel, the national registration regulations apply
- In the Federal Republic of Germany, the mounting of fifth wheels must be registered in accordance with paragraphs 19 to 21 of STVZO (Regulations Governing the Use of Vehicles for Road Traffic)

The fifth wheel is to be aligned according to the standard coupling point (SV) recommended by the vehicle manufacturer. For alignment in the driving direction for

- **2-axle semi-trailers**
Distance from centre of rear axle to centre of kingpin
- **3-axle semi-trailers**
Centre-to-centre distance of both rear axles to centre of kingpin



Example coupling point (SV)

4.2 Assembling the fifth wheel

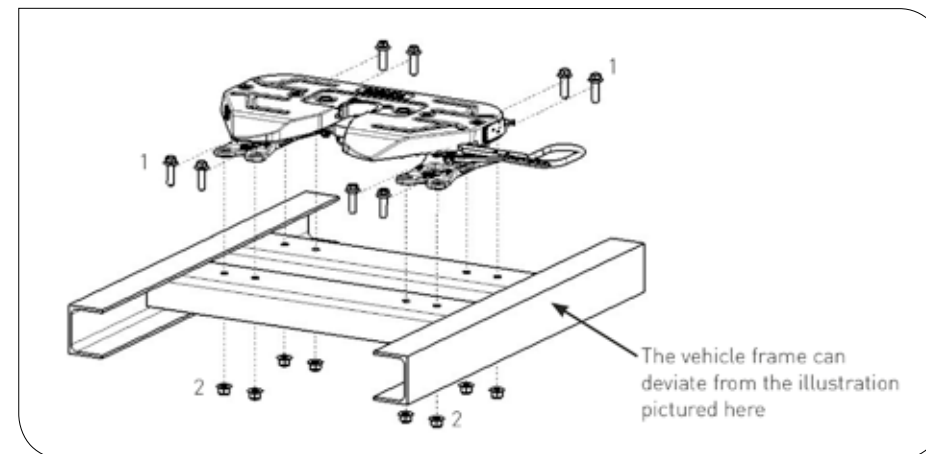


Caution

- When assembling, the specifications and mounting instructions of the vehicle manufacturer are strictly to be observed
- In particular, it is essential that the portion of the frame bolted to the coupling is **sufficiently rigid** and adequately sized

The fifth wheel must be able to move freely under all operating conditions and may not contact any part of the vehicle frame:

- **In the direction of driving**
Max. +/- 15° around the vehicle lateral axis
- **Perpendicular to the direction of driving**
Max. +/- 3° round the vehicle longitudinal axis



Mounting the GC 6 fifth wheel

For the mounting of the GC 6 fifth wheel, the mounting kits of SAF-HOLLAND GmbH are to be used.

The fifth wheel must be mounted on the vehicle frame with the following number of mounting elements:

Position 1

8 hexagon bolts; M16 or M16 x 1.5 thread; quality 10.9

Position 2

8 hexagon nuts; M16 or M16 x 1.5 thread; quality 10

Tightening torque M_a per bolt connection

M16 - 10.9	260 Nm +/- 20 Nm
M16 x 1.5 - 10.9	270 Nm +/- 20 Nm



Caution

- The use of washers evenly distributed on all the bolting positions is permitted if of sufficient strength and with a hardness of at least 300 HV
- In the clamping area of the bolts, nuts and/or washers, the paint layer thickness may not exceed 120 µm in order to ensure adequate friction contact
- All bolt pairs must be checked for correct tightening torque after the first 1000 km and at the regular maintenance intervals, but at least after 50,000 km

4.3 Load requirements

The load capacity of fifth wheels according to DIN 74081 is defined by the **imposed load** and the **D-value**:

$$\text{D-value} = g \times \frac{0,6 \times m_K \times m_A}{m_K + m_A - A} \quad [\text{KN}]$$

- D = Deichsel value [KN = Kilonewton]
 g = acceleration of gravity = 9,81 m/s²
 m_K = maximum permissible total weight of the semi-trailer truck in [t]
 m_A = maximum permissible total weight of the trailer in [t]
 m_g = dead weight of the truck
 A = U = maximum permissible imposed load in [t]



Note

The permissible load data for the products of SAF-HOLLAND GmbH can be found in the respectively valid product catalogues and on our homepage at www.safholland.com.

These specifications are applicable for operation on sealed roads and transport conditions common to central Europe. Please consult us in advance if operating conditions differ.

5 Operation

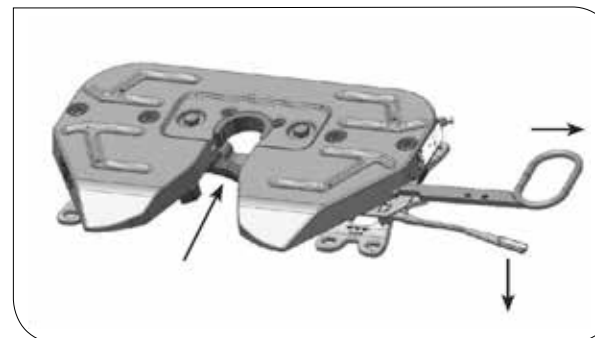
Before the first coupling procedure, the inner side of the lock and the fifth wheel plate must be greased (see section 7).

5.1 Coupling



Caution

- The trailer must be secured and supported (e.g. chocks, supports, hand-brake)
- The fifth wheel must be ready for coupling, i.e. the unlocking handle is pulled outward and the safety lever is lowered
- The lock is in the opened position

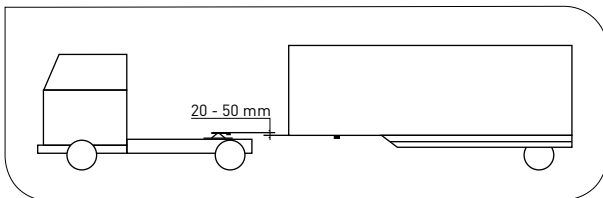


GC 6, cpl. in "ready for coupling"-position



Danger

- The trailer plate must lie at least 2 cm and no more than 5 cm lower than the fifth wheel plate
- Slowly drive the semi-trailer straight under the trailer; the lock latches automatically
- During the coupling procedure, no persons may be allowed in the area between the truck and trailer



Position of trailer plate to fifth wheel (coupling position)

5.2 Securing

- The safety latch falls automatically closed. The unlocking handle can then no longer be moved left or right
- If the safety latch does not fully engage and the cams are not next to the operating handle, the coupling process must be repeated.
- Pull out the unlocking lever again (see section 5.3).



Danger

Important: Failure to follow these instructions could result in an accident!
Following the coupling procedure, the driver must perform a visual check of the complete lock mechanism and ensure it is secure.

Perform startback in a low gear!

Additional instructions

- Connect supply lines
- Ensure coupling supports are in drive position
- Remove chocks and release handbrake

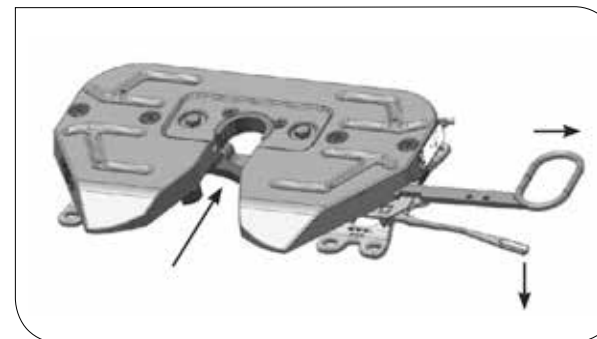
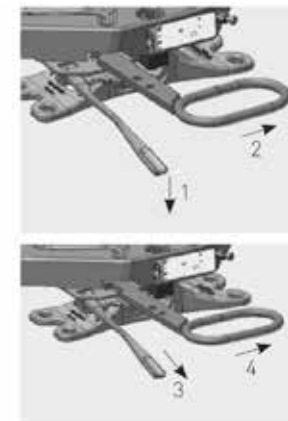
5.3 Uncoupling



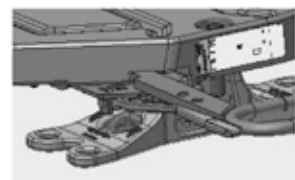
Caution

- Secure the trailer using handbrake and chocks
- Support the trailer on a firm, level surface
- Disconnect all cables between the truck and trailer

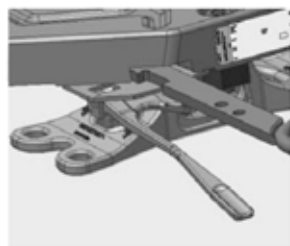
- Open the fifth wheel locking mechanism:
 - 1) Press the safety lever down using your thumb until it reaches the stop (one-handed operation)
 - 2) Pull the unlocking handle out from the lever all the way
 - 3) Pull out the unlocking handle completely
 - 4) Hook it on the plate cams
- Move the truck out
- The fifth wheel is automatically ready again for coupling (unlocking handle in coupling position)



GC 6 in "ready for coupling" position, see section 5.1



Coupling secured

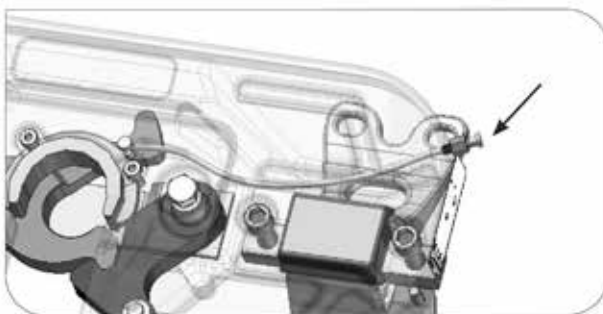


Coupling open

6 Lubrication

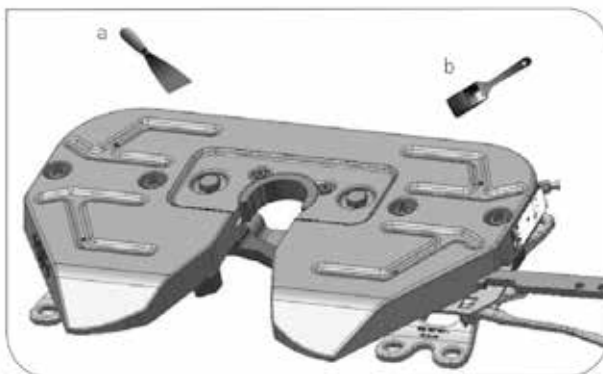
6.1 Lubrication of lock

The SAF-HOLLAND fifth wheel, type GC 6, is equipped with a grease applicator for the lubrication of the lock. The lubrication point for the lock is on the edge of the plate. Lubrication must be applied before initial start-up as well as every 10,000 km.



6.2 Lubrication of plates

Before the respective lubrication, the old grease should be removed from the surface with a palette-knife (a). Before the initial coupling and then regularly every 10,000 km, the plate surface should be adequately coated with long-life, high-pressure grease* (b).



* Recommended is a long-life, high-pressure grease of NLGI class 21 with MoS₂ or graphite additives, e.g.

MOTOREX MOLY 218, SHELL RETINAX HDX2, Renolit LZR 2 H (also suitable for automatic lubrication systems), Renolit FG 150. If using other lubricants, the lubrication intervals must be adapted accordingly.



Note

- The lubrication intervals must in any case be adapted for the respective operation conditions, though shorter and longer intervals are also possible
- When working with lubricants, we recommend wearing protective gloves
- Lubrication must likewise be performed by a certified specialist workshop
 - To ensure a longer service life, the counterplate of the trailer should be thoroughly cleaned before the first coupling, checked for damage and coated with a thin layer of grease to prevent rust from forming on it
- The counterplate of the trailer should not be sharp-edged on the front and should exhibit no burrs in the trailer area of the fifth wheel. If necessary, remove sharp edges and add a bevel



Caution

7 Troubleshooting

7.1 Maintenance intervals

During driving operation, various parts of the fifth wheel are subject to normal wear, which can be reduced to a minimum through proper maintenance. The following points are therefore to be observed prior to initial start-up and at each servicing:

- Apply long-life, high-pressure grease to the plate surface, the wearing parts as well as the kingpin
- At each servicing, the bearing surfaces of the fifth wheel and trailer plate should be checked for damage and any defects repaired (see also section 7.2 "Limits of wear")
- Lubricate locking components in the coupled position every 10,000 km
- Worn or damaged parts should be exchanged for SAF-HOLLAND GmbH original spare parts
- The functioning of the fifth wheel should be checked according to amount of driving operation and the demands placed on it, but at least every 100,000 km



Danger

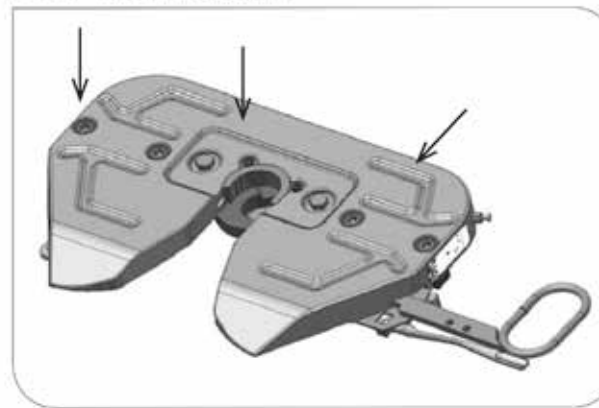
- A visual check should be performed every 50,000 km. All maintenance and repair work may only be performed by qualified personnel at certified specialist workshops
- Secure the operating range of movable parts
- Also read section 3 "General safety information"

7.2 Limits of wear

The wear on the fifth wheel plate can be monitored at the visible wear limits without additional aids.

However, for monitoring the wear on the fifth wheel lock and on the kingpin, the reference gauge (SAF-HOLLAND order no. 659 920 032) should be employed.

7.2.1 Coupling plate

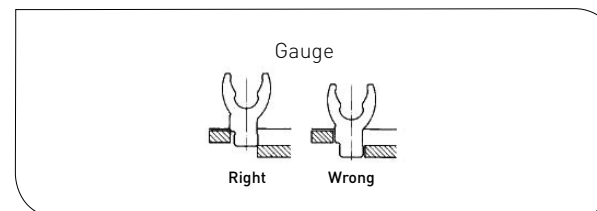


Wear indicators on the coupling plate surface

Visual check — if the fifth wheel plate is worn at one point (see illustration in section 8.2.1) down to the lubrication groove, it must then be replaced. Inspect the trailer plate and replace it if necessary.

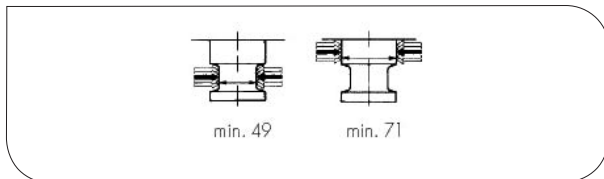
7.2.2 Coupling lock

Using the gauge (SAF-HOLLAND order no. 659 920 032), check the wear on the lock. If the gauge slides into the fifth wheel lock from above, the lock should be replaced (see also section 8 "Maintenance").



7.2.3 Kingpin

Measure both diameters with the gauge in longitudinal and lateral directions. If the measurements 71 or 49 are reached, the kingpin must **at all costs** be replaced.



7.2.4 Bearing



Caution

The bearing must be checked for flawless functioning at least every two years or after 100,000 km (see section 9.4 "Exchanging the bearing"). If used overwhelmingly in countries other than those of central

Europe, the inspection intervals must be performed once a year or after 50,000 km.

The rubber insulators and bearing inserts are especially in need of replacement if

- play can be detected on one or both sides of the bearing between the coupling plate and the bearing pedestals in the direction of the vehicle longitudinal or lateral axes
- noises occur between the coupling plate and the bearing during driving operation or during tilting movements of the coupling plate (possibly due to metal contact between bearing pedestal and bearing pocket)
- sluggish movement of the coupling plate as it tilts around the vehicle lateral axis

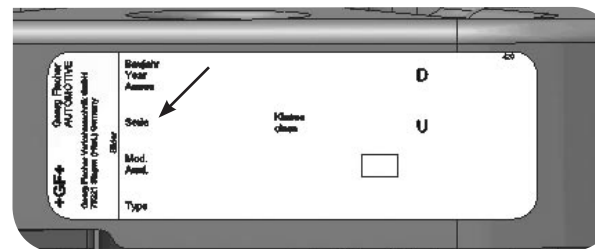


Caution

The rubber insulators and the bearing inserts are always to be exchanged only in pairs.

8 Maintenance

Every fifth wheel is provided with a serial number, which is printed on the type plate on the plate edge above the clamping bar (on the side of the unlocking handle).



Serial number



Danger

Maintenance and repair work on the GC 6 fifth wheel system may only be performed by certified specialist workshops. In this regard, the following special hazards must be taken into account if

- SAF-HOLLAND original parts are **not** used
- A damaged tool or a tool deviating from the valid manufacturer specifications is used
- A tool not conforming to the legally applicable norms and regulations is used
- Pneumatically-driven impact wrenches are used for fitting bolts and nuts
- Fuse elements are used more than once
- Welding is performed on cast-iron (EN-GJS 400) components of the GC 6 fifth wheel, cpl.

8.1 List of tools

No.	Tool (T)	Quantity	Bearing	Lock	Wear ring
1	Torque wrench	1	x	x	x
2	Insert bit, hexagon socket size 7	1	-	-	x
3	Insert bit, hexagon socket size 14	1	x	-	-
4	Hexagon spanner head size 24	1	-	x	-
5	Ring open-end spanner size 24	1	-	x	-
6	Hexagon spanner head size 17	1	-	x	-
7	Ring open-end spanner size 17	1	-	x	-
8	Spring hook	1	-	x	-
9	Screwdriver, medium size	1	x	-	x

Tools required at the servicing positions

x Used

- Not used

T Tool

M_a Tightening torque in Newtonmeter [Nm]

8.2 Exchanging wear ring

8.2.1 Disassembly

The disassembly is to be performed exclusively by qualified personnel at certified specialist workshops.



Note

The GC 6 fifth wheel does not need to be removed from the vehicle in order to exchange the wear ring.

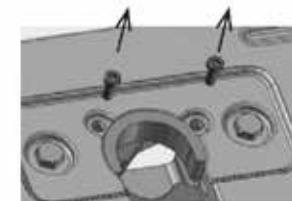


1) Unscrew the two cap bolts with a hexagon socket size 7.

Do not reuse the bolts.

2) Loosen the wear ring with a screwdriver, turn it 90° and remove it.

3) Clean the wear ring seat on the coupling plate (bearing and impact surfaces), e.g. with ethyl alcohol.



View of plate top side

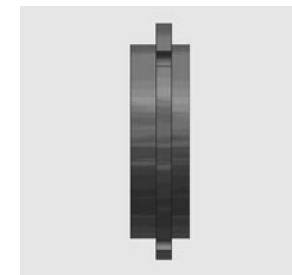
8.2.2 Assembly

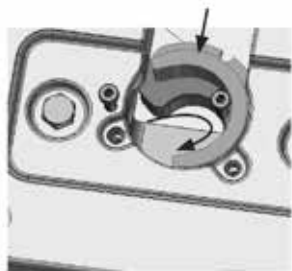


Caution

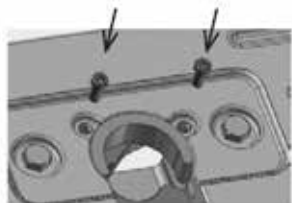
For the assembly, the engraved writing on the wear ring (SAF-HOLLAND parts no.) or the wide shoulder must point upward.

Inscription and side with wide shoulder = top (see figure on right)





- 1) Coat the new wear ring on the machined points with long-life, high-pressure grease, insert it and turn it 90°.



- 2) Mount the new wear ring with two new cap bolts using a hexagon socket size 7 and tighten to $M_a = 46 \text{ Nm} \pm 5 \text{ Nm}$.

8.3 Exchanging the coupler jaw

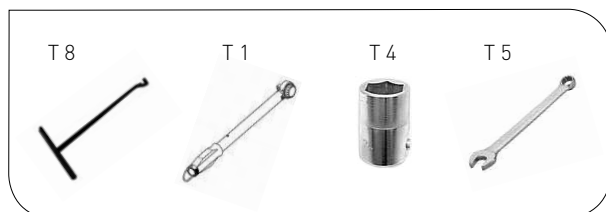
Disassembly of the bearing pedestals is not necessary in order to exchange the coupler jaw.

8.3.1 Disassembly



- When disassembling the tension springs, the wearing of protective gloves is recommended (due to higher risk of injury)
- Cleansers can corrode metal and painted surfaces, the manufacturer specifications should be observed

Using lifting equipment, lay the fifth wheel plate down on a suitable work table secured against rolling away with two squared pieces of 10 cm timber.



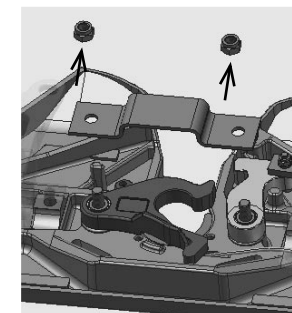
- 1) With the spring hook, remove the two tension springs first at the hexagon bolts size 17 and then at the coupler jaw and on the unlocking handle.



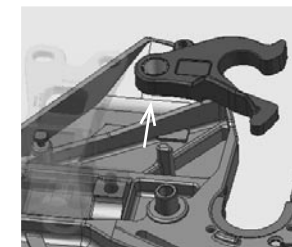
- 2) Press the safety latch and pull the unlocking handle fully outward (open position).



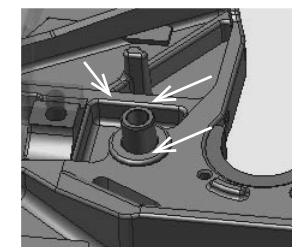
- 3) Remove the two hexagon nuts size 24 and take out the holder.



- 4) Pull out the coupler jaw in an upward direction.



- 5) Clean the machined surface of the coupling plate and the outer and inner surfaces of the metal bushing (e.g. with ethyl alcohol).

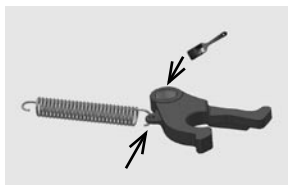
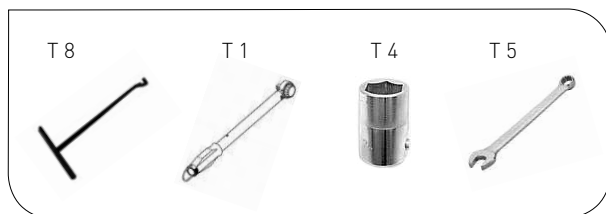


8.3.2 Assembly



Caution

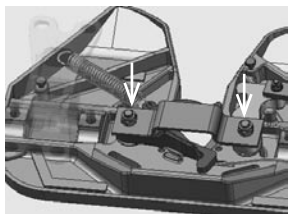
- When exchanging the coupler jaw, the bar should be checked for visible damage, replace if necessary
- Before assembly, thoroughly clean the bearing surfaces of the two hexagon bolts size 24 on the plate top side, e.g. with ethyl alcohol



- 1) Coat the outer surface of the plastic bushing in the coupler jaw with long-life, high-pressure grease. Hook the eye of the tension spring, turnable 360°, in the bore hole of the coupler jaw so that the eye opening points down during driving operation.

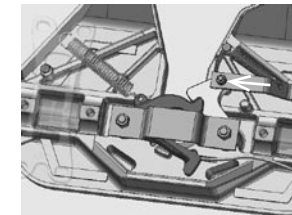


- 2) Insert the coupler jaw on the metal bushing and close it, remove any visible grease on the end of the bushing (coupler jaw must turn easily on the bushing).

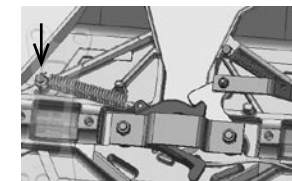


- 3) Hold the two new hexagon bolts size 24 from below, attach the holder, fit the two new hexagon nuts size 24 and tighten to $M_a = 180 \text{ Nm} \pm 10 \text{ Nm}$.

- 4) Close the coupling and insert the tension spring of the unlocking handle on the hexagon bolt size 17 (tension spring of coupler jaw is not yet inserted).



- 5) Insert the tension spring of the coupler jaw on the hexagon bolt size 17. Open the fifth wheel with the unlocking handle.



8.4 Exchanging the bearing

8.4.1 Disassembly

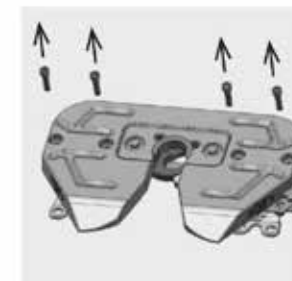


Note

The bearing pedestals of the fifth wheel, type GC 6, do **not** need to be removed from the vehicle in order to exchange the rubber insulators and bearing inserts.



- 1) Release and unscrew the 4 cap bolts with a hexagon socket size 14.
- 2) Pull out the clamping bar laterally (on both sides).





- 3) Using lifting equipment, raise the coupling plate and place it on a suitable work table, secured against rolling away. Check bearing inserts. If bearing inserts are damaged, pry them out of the bearing pocket with a screwdriver.



- 4) Press the rubber insulator out laterally (on both sides) and inspect it.



8.4.2 Assembly

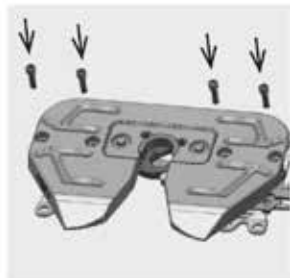
- 1) Press the new rubber insulator laterally in the openings of the bearing pedestals, paying attention to proper fit.



- 2) Press new bearing inserts in the bearing pockets, raise the coupling plate using lifting equipment and lay it on the installed bearing pedestals (note direction of driving). As an assembly aid, bearing inserts can be dabbed with a bit of adhesive or silicon on their undersides.



- 3) Slide in the clamping bar laterally (on both sides), ensuring the correct bevel position of the bore holes on the bar (bevel points upward!)



- 4) Screw in the four cap bolts with a hexagon socket size 14 and tighten to $M_a = 180 \text{ Nm} \pm 10 \text{ Nm}$



**Notruf
Emergency Hotline** +49 6095 301-247

**Kundendienst
Customer Service** +49 6095 301-602

**Aftermarket
Spare Parts** +49 6095 301-301

Fax +49 6095 301-259

service@safholland.de
www.safholland.com