



Austauschbarkeit von HALDEX Bremssättel im Ersatzfall

HALDEX DB 22 Mark IV Modul X : Technische Freigabe für den Ersatz

Die technische Freigabe gilt für :

Bauteil: HALDEX DB 22 Mark IV Modul X
SAF Benennung: SAF SBH 2243
Freigegebener Belag: **Jurid 539**

Beim Austausch von HALDEX Bremssättel ist folgendes unbedingt zu beachten:

Die HALDEX DB 22 Mark IV darf **einzeln** gegen die HALDEX DB 22 Mark IV Modul X getauscht werden.

Die HALDEX DB 22 Mark III darf **ausschließlich achsweise** gegen die HALDEX DB 22 Mark IV Modul X getauscht werden.

Die HALDEX DB 22 Mark II darf **ausschließlich achsweise** gegen die HALDEX DB 22 Mark IV Modul X getauscht werden.

Bei Garantieabwicklung eines Bremssattels der Generation **HALDEX Mark II und Mark III** werden automatisch die Kosten für den **achswisen Austausch von SAF anerkannt**.

Die bestehenden Gutachten bleiben unverändert.

Genauere Identifizierung der HALDEX Bremssattelgenerationen siehe beiliegendes Blatt.

Interchangeability of Replacement HALDEX Brake Callipers

HALDEX DB 22 Mark IV Modul X : Technical release for spares

The technical release is valid for :

Part: HALDEX DB 22 Mark IV Modul X
SAF Identification: SAF SBH 2243
Brake pad released: **Jurid 539**

When replacing HALDEX brake callipers the following must be observed:

The HALDEX DB 22 Mark IV may be replaced **singly** by HALDEX DB 22 Mark IV Modul X .

The HALDEX DB 22 Mark III may only be replaced **axle wise** by the HALDEX DB 22 Mark IV Modul X.

The HALDEX DB 22 Mark II may only be replaced **axle wise** by the HALDEX DB 22 Mark IV Modul X.

The costs of the **axle wise replacement** are accredited by SAF in guarantee cases of a brake calliper from the **HALDEX Mark II und Mark III** generation.

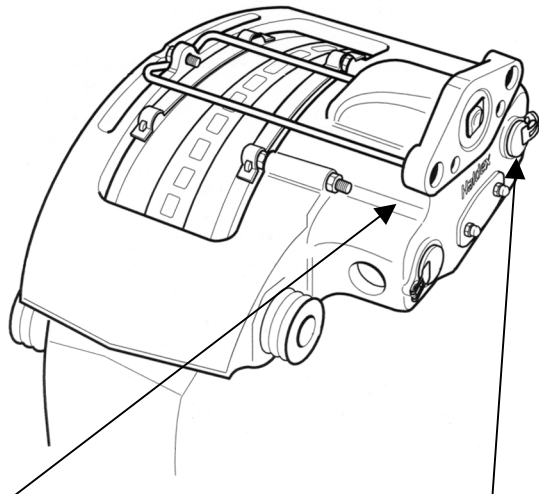
The existing test reports are unchanged.

See the enclosed leaflet for the exact identification of the HALDEX brake calliper generation.

Identifizierung HALDEX Bremssattel Mark II / Mark III / Mark IV

Identification of HALDEX brake callipers Mark II / Mark III / Mark IV

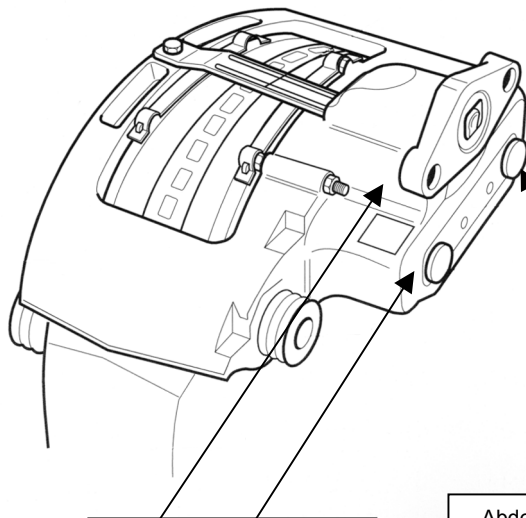
**Haldex Mark II
ab/from 03/1999**



- Monoblockgehäuse
- Mono block housing

- Abdeckkappe mit O-Ring
- Cap with O-ring

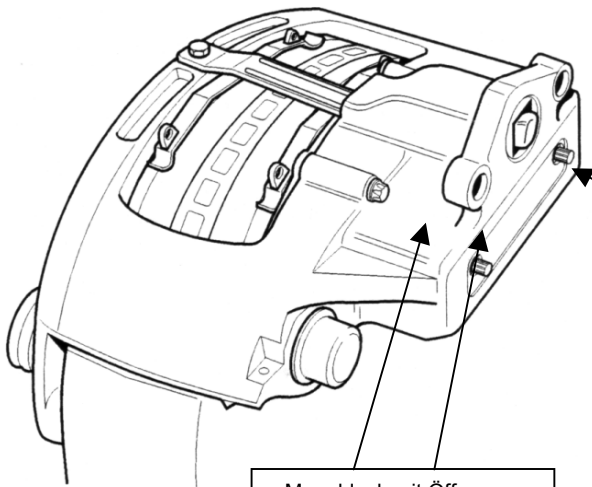
**Haldex Mark III
ab/from 10/2000**



- Monoblock mit Öffnung
- 2 part housing

- Abdeckkappe ohne O-Ring
- Cap w/o O-ring

**Haldex Mark IV
ab/from 11/2001**



- Monoblock mit Öffnung
- 2 part housing

- Einstellschrauben überstehend und ohne Abdeckkappen
- Adjusting bolts stand out and without cap