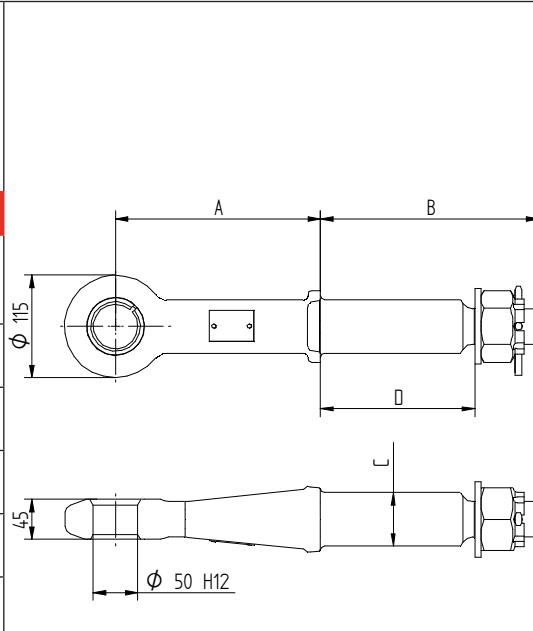


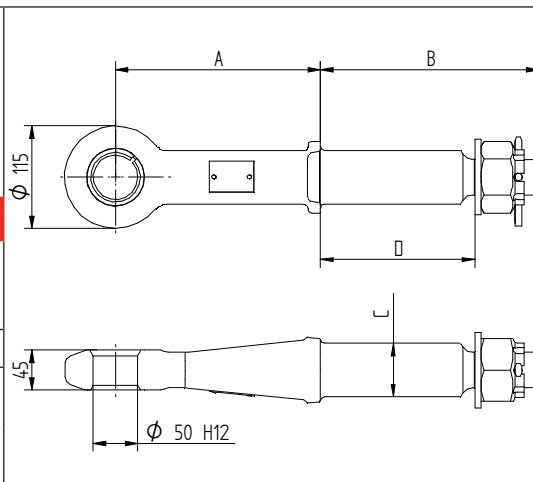
# 50 mm

## Occhioni - Drawbar eyes

Occhioni sfilabili Bolt on drawbar eyes								
CUNA 438-55 cat. III - IV - V								
Codice Part number	A [mm]	B [mm]	C [mm]	Peso rimorchiabile Total trailer weight [t]	Peso Weight [kg]	Omologazione Homologation	Tipo Type	
OC50R01 ADIGE	205	310	35/42	26 ÷ 42*	9	46806 R5	EURVO A	
OC50R02 BARTOLETTI	217	310	49	26 ÷ 42*	11,3	48251 R5	EURVO-L B	
OC50R03 CARDI	210	328	47	26 ÷ 42*	10,8	48244 R5	EURVO-L C	
OC50R04 PIACENZA	212	315	47	26 ÷ 42*	10	48250 R5	EURVO-L P	
OC50R05 VIBERTI	210	328	47	26 ÷ 42*	11,2	48249 R5	EURVO-L V	

\* Valore ammesso dalla norma CUNA solo in caso di trasporto di macchine operatrici

\* Value admitted by CUNA regulation when transporting operating machines

Occhioni sfilabili Bolt on drawbar eyes								
DIN 74053   ECE R55								
Codice Part number	A [mm]	B [mm]	C [mm]	D [mm]	Valore-D D-Value [kN]	Peso Weight [kg]	Omologazione Homologation	Tipo Type
OC50R09	217	345	49	245	250	11,8	E3 01-3054	OC50R08
OC50R10 SPLIT BUSH	230	245	60	173	250	12,5	E24 01-0018	OC50R10
OC50RT1 SOLID BUSH								