



UN963 UN964 UN966

- (IT) Istruzioni di montaggio e uso
- (DE) Einbau und Bedienungsanleitung
- (FR) Instructions de montage et d'utilisation
- (GB) Installation and operating instructions
- (ES) Instrucciones de montaje y uso
- (RU) Руководство по установке и эксплуатации
- (PL) Instrukcja montażu i eksploatacji
- (SE) Monterings- och bruksanvisningar
- (SA) طريقة تعليم التركيب والاستعمال



Serrare con chiave dinamometrica
Anziehen mit einem Drehmomentschlüssel
Serrage avec clé dynamométrique
tightened with torque wrench
Apriete con llave dinamométrica
Затяжка с помощью динамометрического ключа
Åtvridning med momentnyckel
Przykręcanie przy pomocy klucza dynamometrycznego
حركى مفتاح مع قفل



Implica attenzione e cautela.
Achtung und Vorsicht.
Implique attention et précaution.
Attention and caution.
Implica la atención y la precaución
Требует внимания и осторожности
Postępować z uwagą i ostrożnością
Kräver uppmärksamhet och försiktighet
الاحترام والحذر



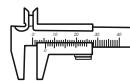
Possibilità di schiacciamento degli arti.
Gefahr einer Gliedmaßenverletzung.
Risque d'écraser les membres.
Risk of a limb injury
Posibilidad de aplastamiento de los miembros
Опасность повреждения суставов
Niebezpieczeństwo uszkodzenia stawów
Risk för klämning av armar eller ben
الاطراف سحق امكانية



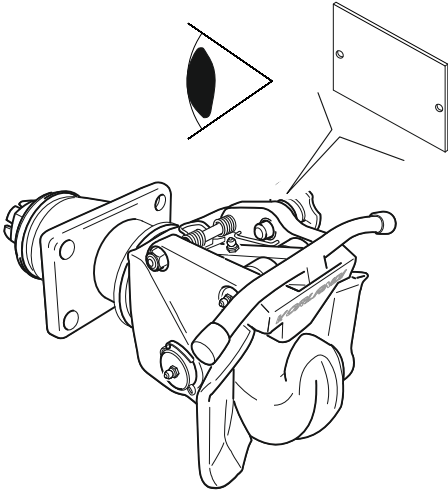
Controllo visivo
Sichtprüfung
Contrôle visuel
Visual check
control visual
Визуальный контроль
Kontrola wizualna
Synkontroll
المجردة بلعين الكشف



Lubrificare
Schmieren
Lubrifier
Lubricate
para lubricar
Смазка
Smarowanie
Smörja
التزييت



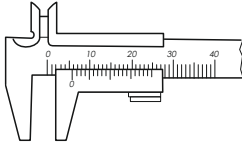
Controllo dimensionale
Dimensional Control
Contrôle dimensionnel
Dimensional check
Control dimensional
Контроль соответствия размеров
Kontrola prawidłowych wymiarów
Dimensionskontroll
السيطرة الأبعاد



V.ORLANDI S.p.A. MADE IN ITALY
 TRAILER COUPLING - TYPE UN763 - MODEL UN963
 KA1 (E3) D = 70 kN
 Dc = 54 kN XX YYYY
 55R - 01 3004 S = 700 kg
 V = 18 kN

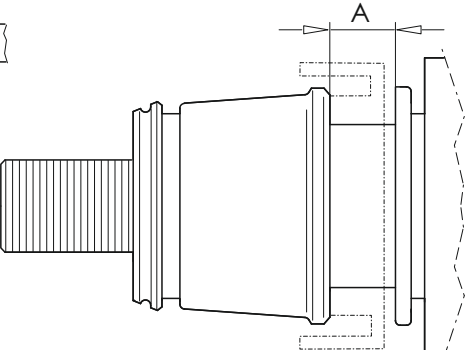
V.ORLANDI S.p.A. MADE IN ITALY
 TRAILER COUPLING - TYPE UN764 - MODEL UN964
 KA2 (E3) D = 100 kN
 Dc = 70 kN XX YYYY
 55R-01 3003 S = 900 kg
 V = 25 kN

V.ORLANDI S.p.A.
 BRESCIA ITALY MADE IN ITALY
 TRAILER COUPLING - MOD. UN966
 TYPE UN766
 (E3) 55R - 01 3002 KA3
 D = 190 kN S = 1500 kg
 Dc = 103 kN V = 50 kN
 XX YYYY




UN963 - UN964 ➤ A = 37 MAX

UN966 ➤ A = 39 MAX



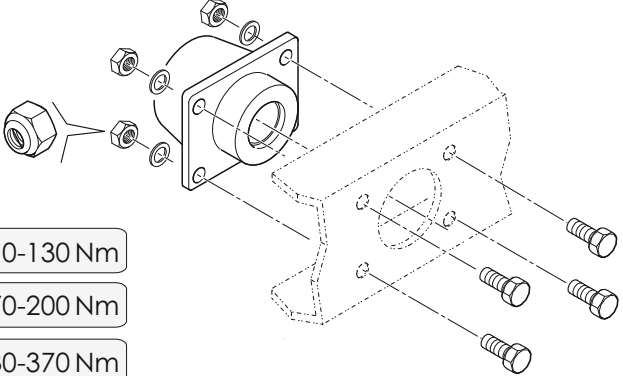
Nm
kgm

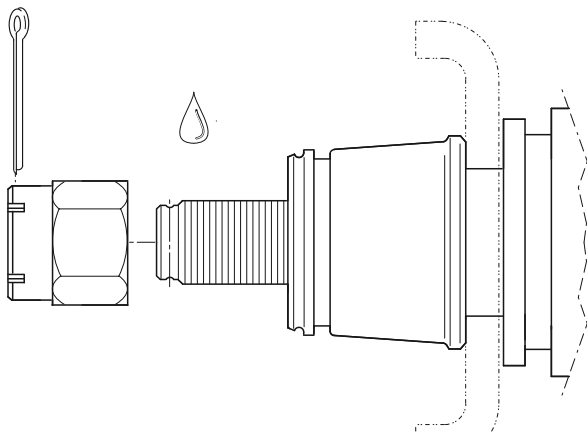
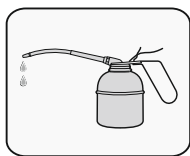
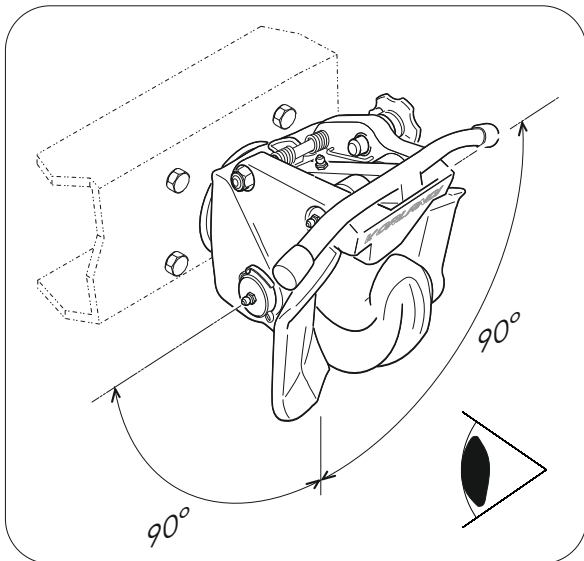
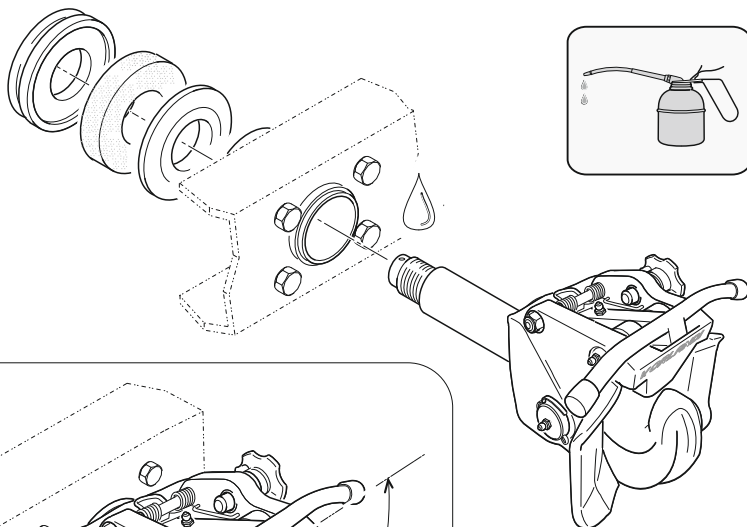


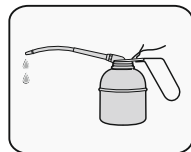
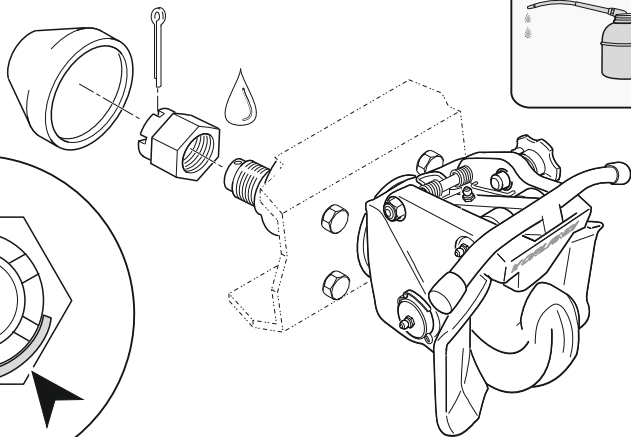
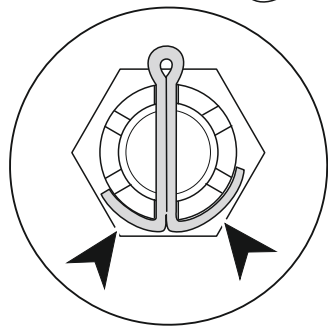
UN963 M 14-10.9 ➤ 110-130 Nm

UN964 M 16-10.9 ➤ 170-200 Nm

UN966 M 20-8.8 ➤ 330-370 Nm



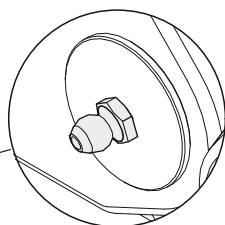
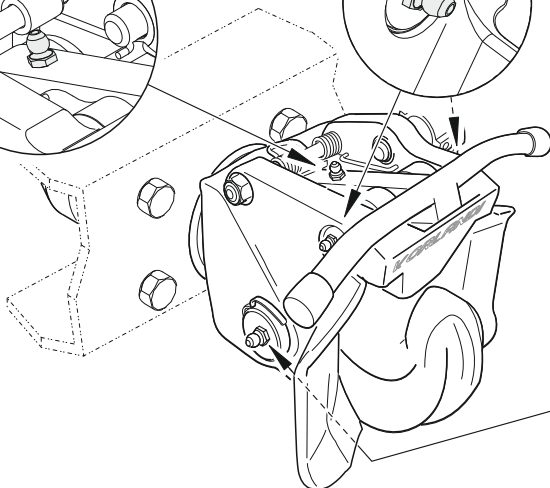
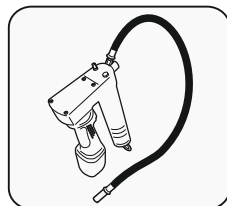
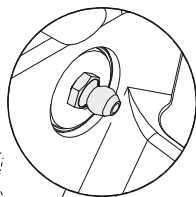
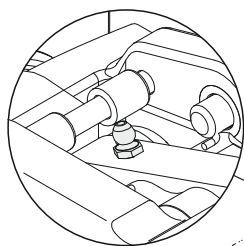
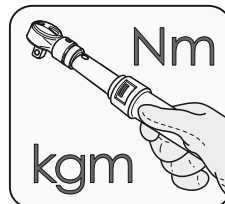


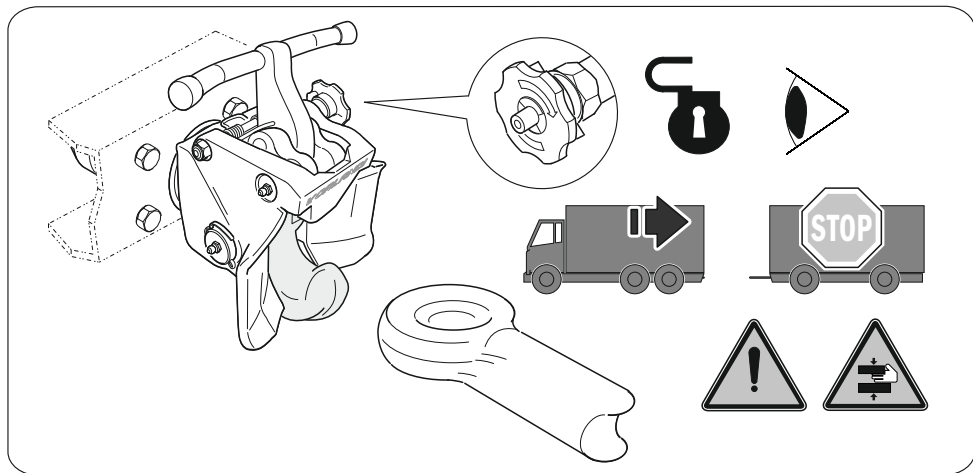
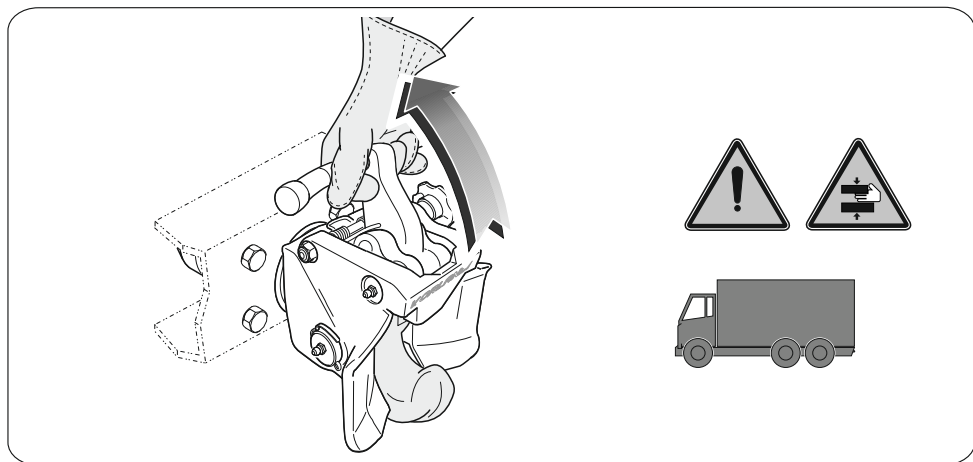
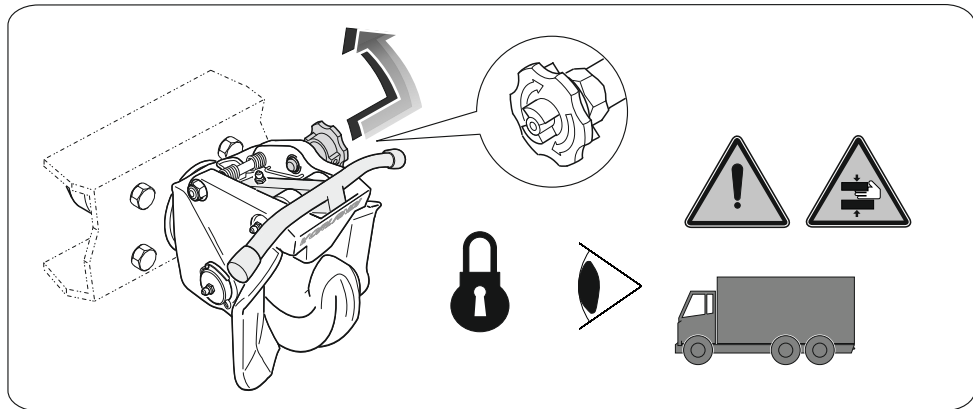


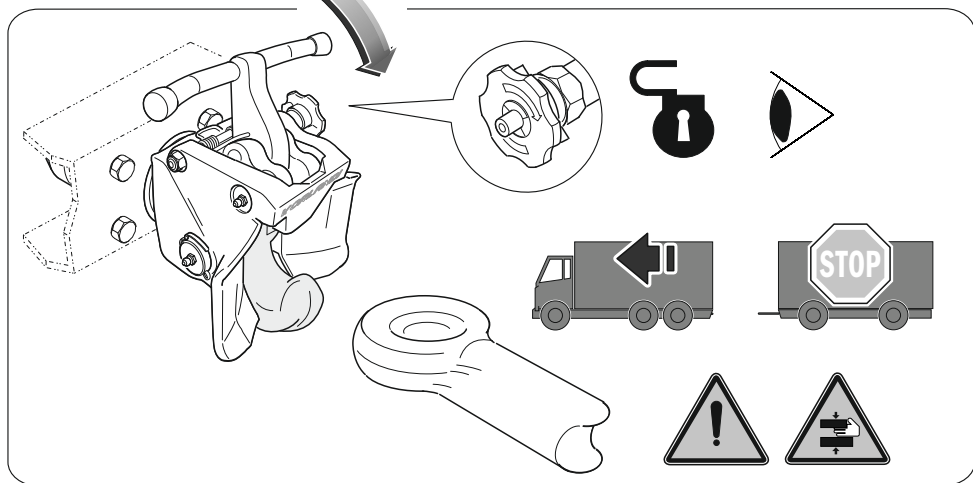
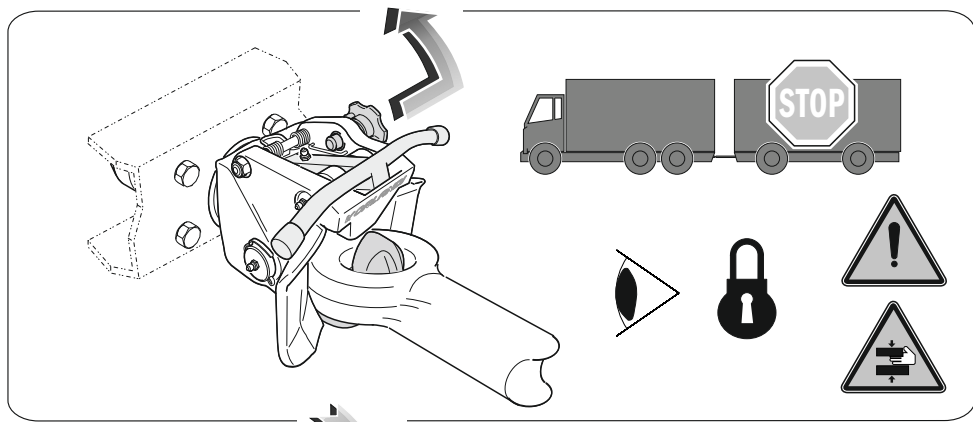
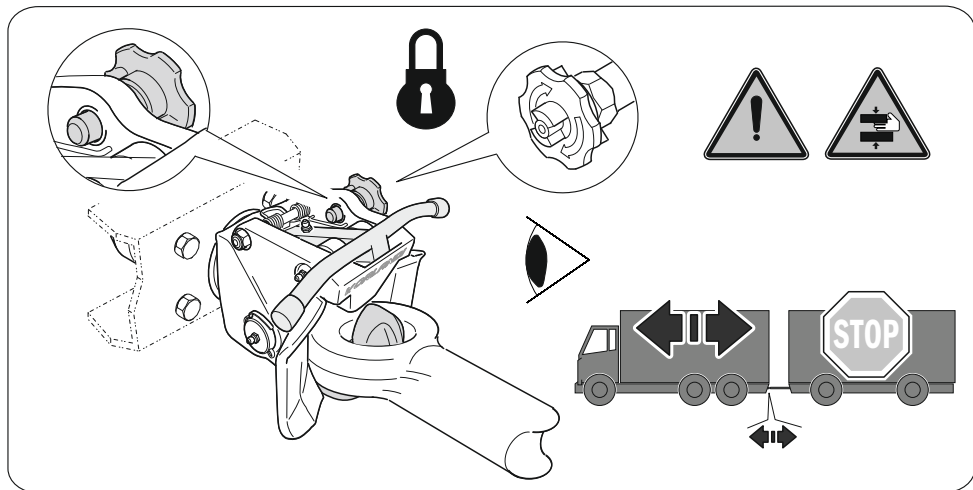
UN 963 M=350 ➤ 430 Nm

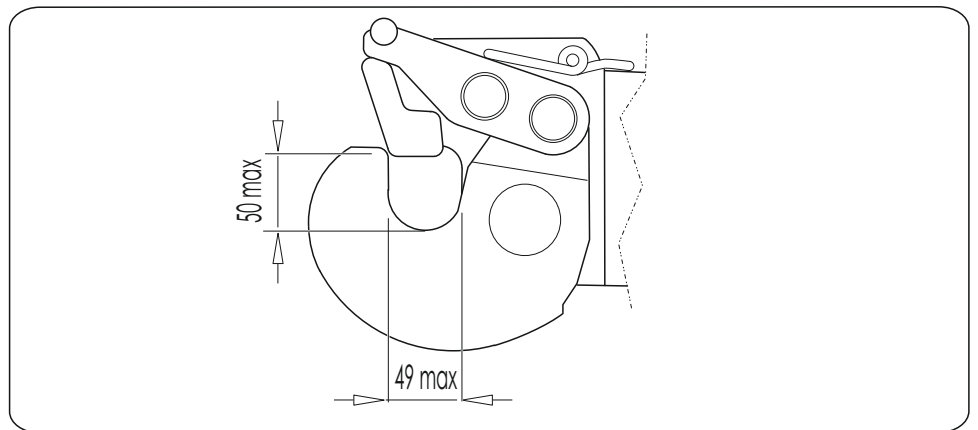
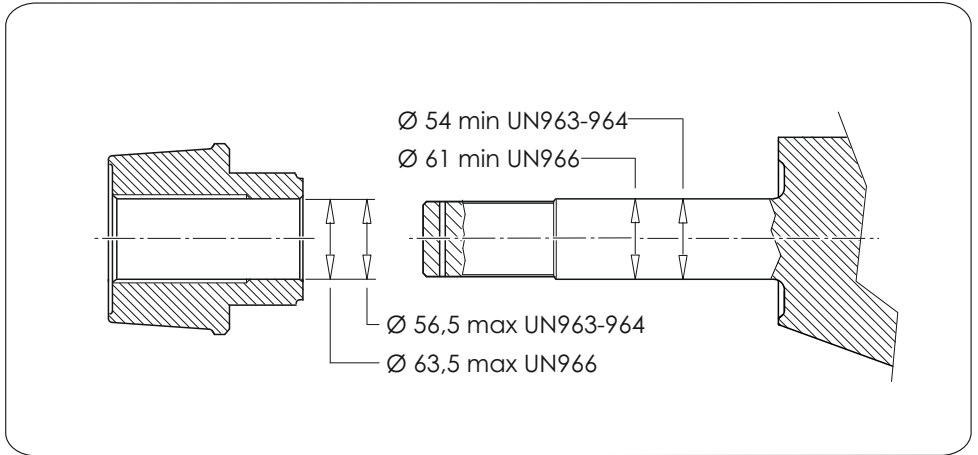
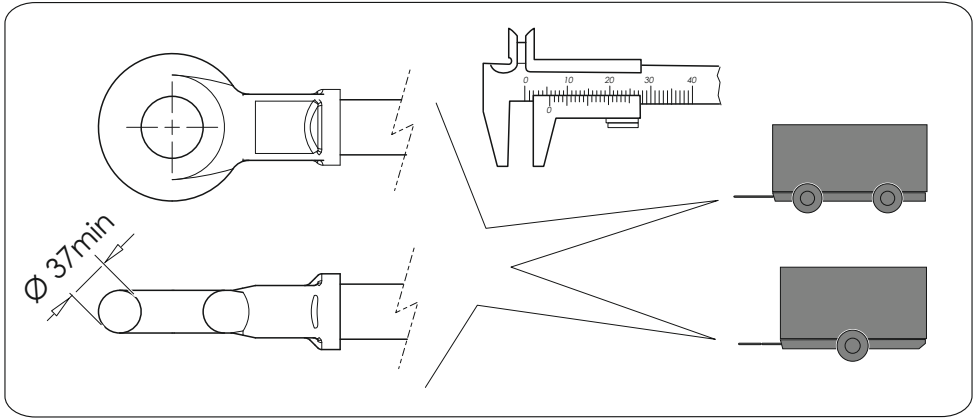
UN 964 M=500 ➤ 611 Nm

UN 966 M=500 ➤ 700 Nm









IT La V.Orlandi S.p.A. ringrazia la clientela per la scelta del prodotto. Per avere informazioni sul Concessionario Ufficiale e/o Centro Assistenza più vicino, consultare il nostro Sito Internet:

DE Die Firma V.Orlandi bedankt sich für den Kauf dieses Produkts. Auf unserer Internet-Site, erhalten Sie weitere Informationen zum offiziellen Vertriebsnetz, sowie des nächstgelegenen Fachhändlers Ihrer Region

FR V.Orlandi remercie la clientèle pour le choix du produit. Pour toute information concernant la Concessionnaire Officielle et/ou sur le Centre d'Assistance le plus proche, veuillez consulter notre Site Internet:

GB The company V.Orlandi thanks the customers for choosing this product. Visit our internet site for information of the official distributors or of the nearest workshop.

ES V.Orlandi S.p.a. agradece a los clientes la elección de este producto. Para obtener información de los distribuidores oficiales y/o Centro de Servicio más cercano, consulte nuestra página web:

RU Компания Orlandi S.p.A. благодарит своих клиентов за сделанный выбор. Для получения информации об официальном дистрибьюторе и/или адресах сервисных центров посетите наш интернет-сайт:

PL Firma Orlandi S.p.A. dziękuje klientom za dokonanie zakupu. Żeby uzyskać informacje o oficjalnym dystrybutorze lub adresach serwisów prosimy odwiedzić naszą stronę internetową.

SE V. Orlandi S.p.A. tackar för att ni valt den här produkten. Konsultera vår webbsida för mer information om närmaste officiella generalagent och/eller Servicecenter:

SA شركة v.orlandi s.p.a
على موقعنا اوزيارة لنا موزع باقرب الاتصال استفسار ولاى انها منتج لاختيار تشكركم
نت الانترنت شبكة

www.orlandi.it

Via Quinzano, 3
25020 Flero -BS- Italy
tel. +39-0303582722
fax +39-0303582262
e-mail: orlandi@orlandi.it
http: www.orlandi.it

