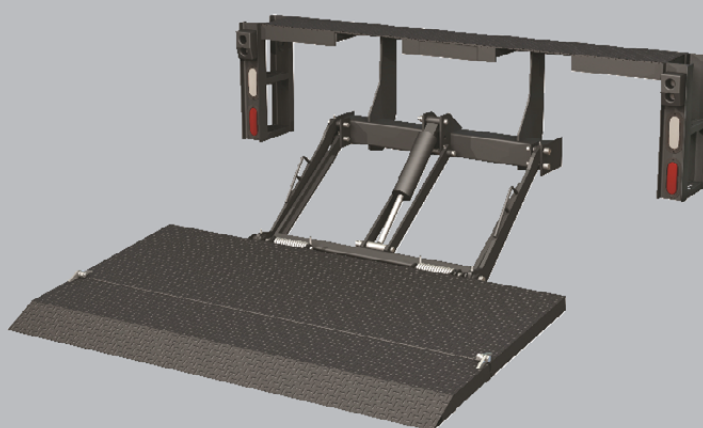


Manuel de pièces détachées

Hayons élévateurs Série TG

Capacité 2 500 / 3 000 / 3 500 lb (1 150 / 1 350 / 1 600 kg)



SÉRIE TG À VÉRIN UNIQUE



SÉRIE TG À DEUX VÉRINS

Sommaire	Page
Introduction.....	3
Garantie.....	3
Remarque, Attention et Avertissement.....	3
Section 1 – Numéros de modèle et de série.....	4
Section 2 – Numéro de référence et emplacement des autocollants.....	5
Section 3 – Pièces du hayon TG de 2 500 lb à vérin unique.....	6

Sommaire	Page
Section 4 – Pièces du hayon TG de 3 000 lb à deux vérins ...	10
Section 5 – Pièces du hayon TG de 3 500 lb à deux vérins ...	14
Section 6 – Système hydraulique.....	20
Section 7 – Groupe hydraulique TG (actuel).....	22
Section 8 – Groupe hydraulique TG (ancien).....	23
Section 9 – Nécessaires d'accessoires.....	24

Introduction

Ce manuel fournit les renseignements nécessaires pour commander les pièces de rechange correctes pour le hayon élévateur SAF-HOLLAND Série TG.

REMARQUE : Pour obtenir des pièces de rechange, s'adresser au Service après-vente SAF-HOLLAND au :

États-Unis	888-396-6501
Canada	800-503-9847

Garantie

Se reporter à la garantie complète pour le pays dans lequel le produit doit être utilisé. Un exemplaire du certificat de garantie est fourni avec le produit. Il figure aussi sur le site Web de SAF-HOLLAND (www.safholland.us et www.safholland.ca). Il peut aussi être commandé directement auprès de SAF-HOLLAND à l'adresse figurant sur la couverture arrière.

Remarque, Attention et Avertissement

Veiller à lire et comprendre toutes les procédures de sécurité figurant dans ce manuel avant de commencer à travailler sur le hayon.

REMARQUE : Aux États-Unis, les normes de sécurité des ateliers sont définies par l'Occupational Safety and Health Act (OSHA). Il est possible que des lois équivalentes existent dans d'autres pays. Ce manuel suppose que les normes OSHA ou autres réglementations en vigueur sur la sécurité du personnel sont respectées sur le lieu de travail.

Utiliser les outils qui conviennent pour exécuter les procédures de maintenance et de réparation décrites dans ce manuel. Nombre de ces procédures nécessite des outils spéciaux.

IMPORTANT : Lire ce manuel avant d'utiliser le produit. Conserver le manuel dans un endroit sûr pour consultation ultérieure.

AVERTISSEMENT Veiller à respecter les instructions et mesures de précaution de ce manuel afin d'écartier les risques de mort ou de blessure grave.

Tout au long de ce manuel figurent les intitulés « REMARQUE », « IMPORTANT », « ATTENTION » et « AVERTISSEMENT » suivis de renseignements utiles sur le produit. La signification de ces intitulés est la suivante :

REMARQUE : Fournit des renseignements supplémentaires permettant une exécution correcte et facile des procédures.

IMPORTANT : Fournit des renseignements supplémentaires qui doivent être pris en compte pour assurer des performances optimales du produit.

ATTENTION Utilisé sans le symbole d'alerte à la sécurité, indique une situation de danger potentiel qui, si elle n'est pas évitée, pourrait provoquer des dommages matériels.

ATTENTION Indique une situation de danger potentiel qui, si elle n'est pas évitée, pourrait provoquer des blessures légères ou moyennes.

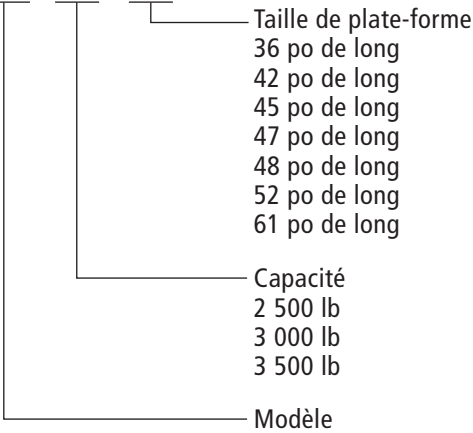
AVERTISSEMENT Indique une situation de danger potentiel qui, si elle n'est pas évitée, peut provoquer la mort ou des blessures graves.

1. Emplacement des numéros de modèle et de série du hayon

Chaque hayon élévateur SAF-HOLLAND comporte une plaquette métallique estampée portant son numéro de modèle et son numéro de série (**Figure 1**). Cette plaquette est attachée du côté chaussée à l'avant du tube principal (**Figure 2**). Pour pouvoir identifier correctement ce hayon élévateur SAF-HOLLAND et ses éléments lors de communications avec SAF-HOLLAND ou un concessionnaire, veiller à consigner les numéros de modèle et numéros de série ci-dessous et les utiliser lors de la commande de pièces de rechange.

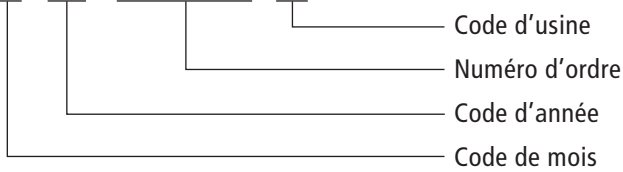
Numéro de modèle

TG 25 48



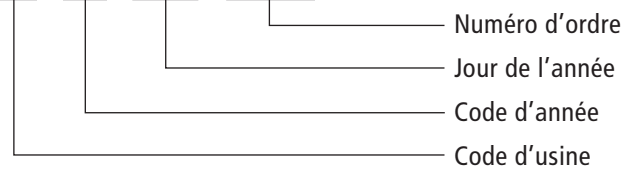
Numéro de série (avant le 1er novembre 2008)

A 01 000123 N



Numéro de série (après le 1er novembre 2008)

92 02 312 0123



N° de modèle de l'équipement: _____

Numéro de série: _____

N° de modèle de la pompe: _____

Numéro de série: _____

Date d'achat: _____

Concessionnaire: _____

Figure #



Figure #

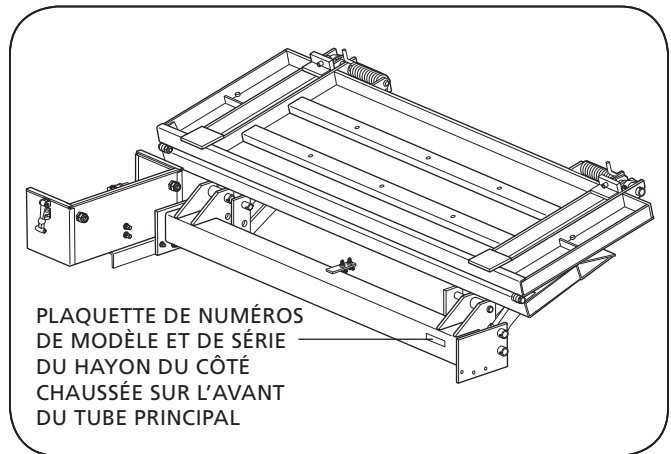
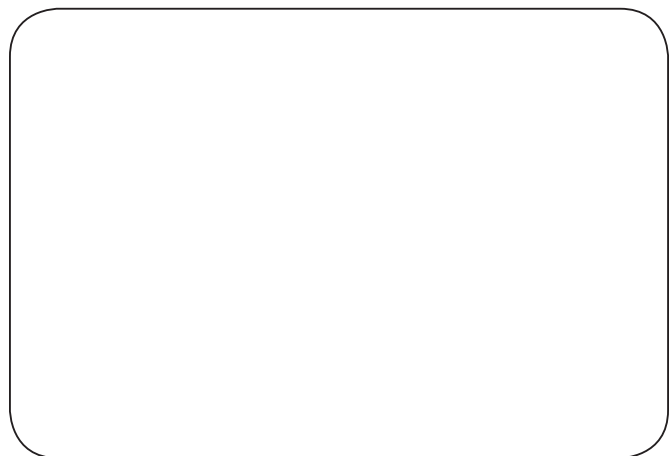


Figure #



2. Numéro de référence et emplacement des autocollants

IMPORTANT : Ces autocollants doit être posés, entretenus et maintenus visibles et lisibles.

Avant de mettre le véhicule en service, apposer tous les autocollants fournis indiqués dans le tableau ci-dessous (Figures 3, 4 et 5).

AUTOC.	QTÉ	ANGLAIS	FRANÇAIS	DESCRIPTION
A	2	XB-50341	XB-50348	Capacité max. 2500 lb
	2	XB-50340	XB-50347	Capacité max. 3000 lb
	2	XB-57537	XB-57538	Capacité max. 3500 lb
B	2	XB-51170	XB-57067	Point de pincement
C	1	XB-54995	XB-64388	Liquide haute pression
D	2	XB-50528	XA-62611	Loquets de sécurité
E	1	XB-50346	AVERTISSEMENT	
F	1	XB-50345	XB-50352	Instructions
G	1	XB-50344	XB-50349	ATTENTION - Toujours se tenir à l'écart

Figure #

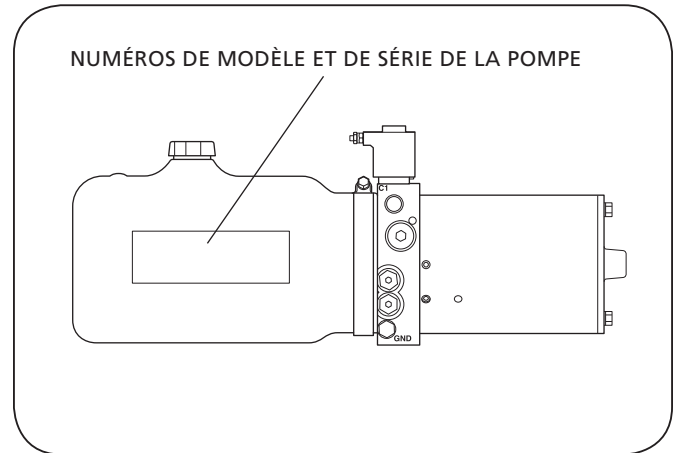


Figure #

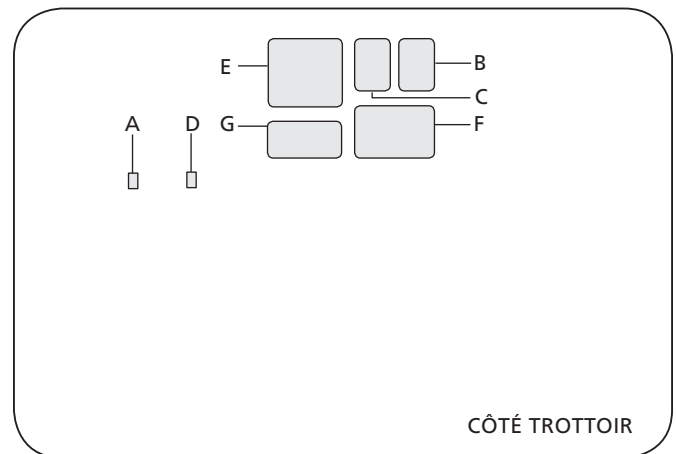
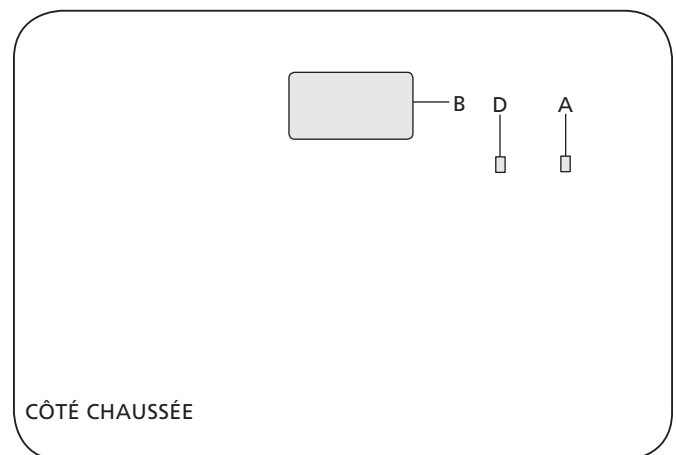
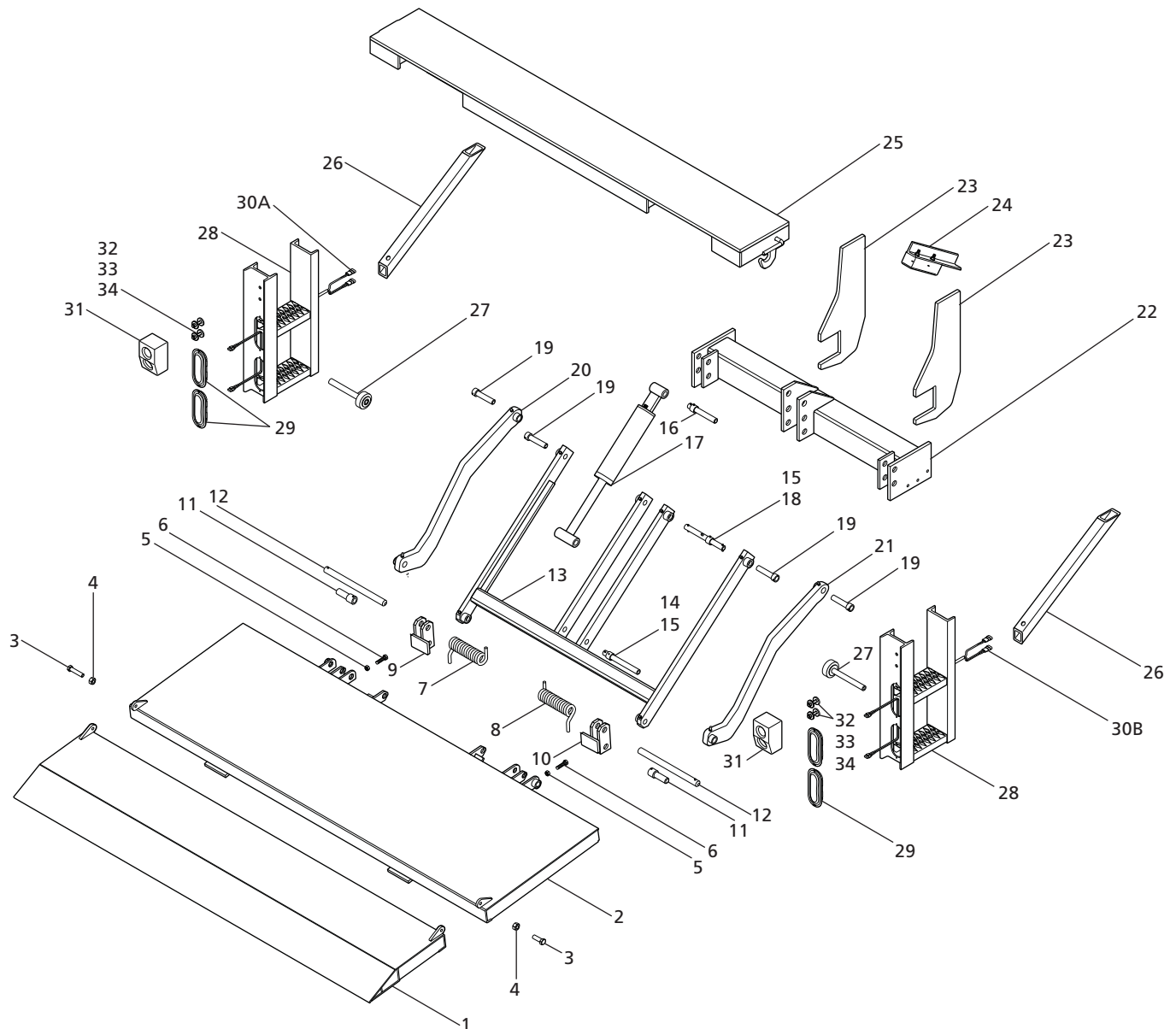


Figure #



3. TG 2 500 lb à vérin unique



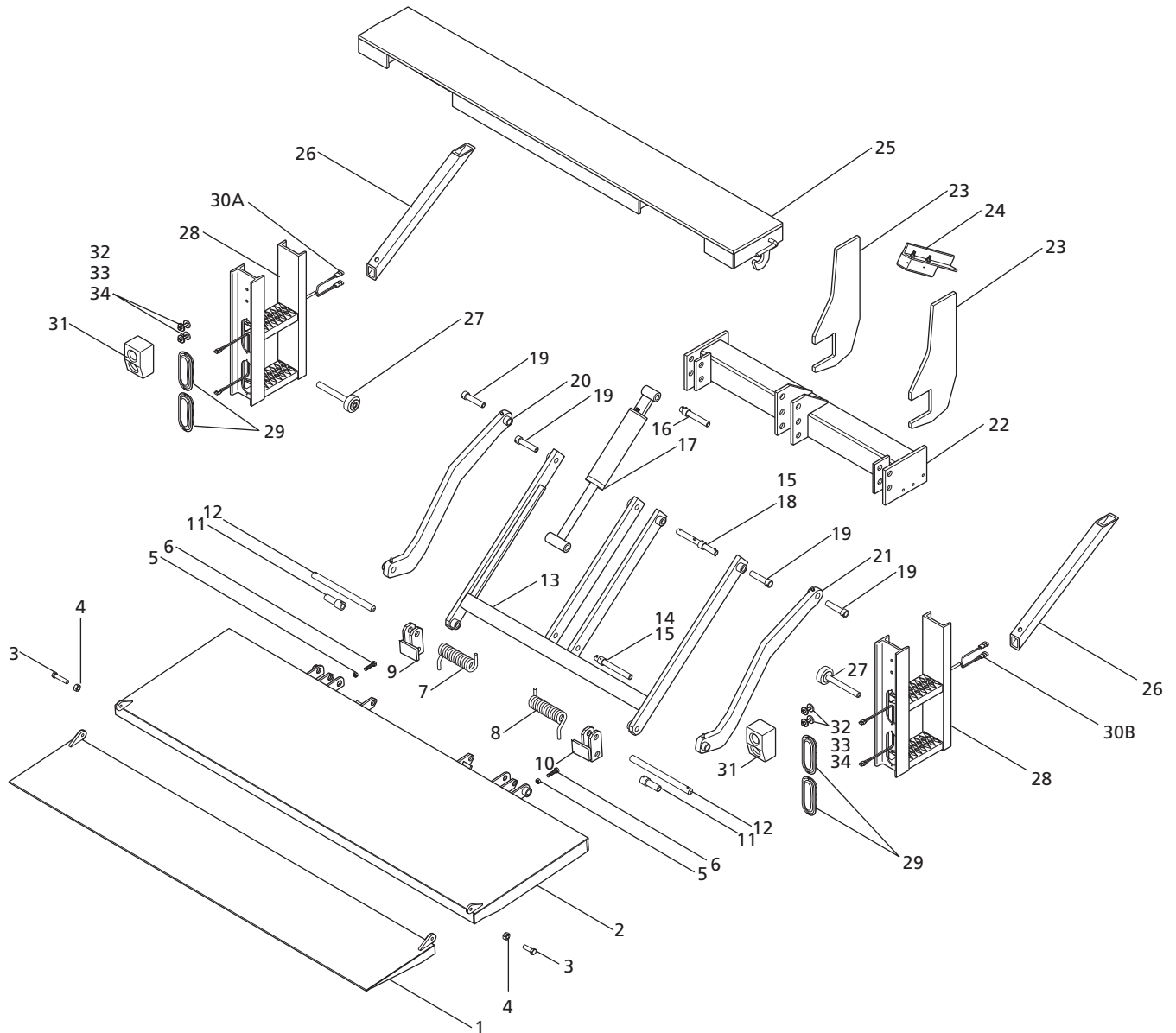
REP.	DESCRIPTION	TG25361A MONTAGE BAS PLATE-FORME ACIER RABAT ACIER	QTÉ	TG25471 PLATE-FORME ACIER RABAT ACIER	QTÉ	TG25521N PLATE-FORME ACIER RABAT ACIER (PLAT 12" ET RAMPE 12")	QTÉ	TG25521M PLATE-FORME ACIER RABAT ACIER (PLAT 17" ET RAMPE 7")	QTÉ
1	Rabat	XA-50000	1	XA-50546	1	XA-51307	1	XA-51312	1
2	Plate-forme	XA-50784	1	XA-50682	1	XA-51735	1	XA-51735-02	1
3	Boulon 5/8" -18 x 2"	XB-0127	2	XB-0127	2	XB-0127	2	XB-0127	2
4	Écrou-frein, 5/8" -18	XB-0104	2	XB-0104	2	XB-0104	2	XB-0104	2
5	Écrou de réglage de plate-forme	XF-32-063F8-P	2	XF-32-063F8-P	2	XF-32-063F8-P	2	XF-32-063F8-P	2
6	Boulon de réglage de plate-forme	XF-19-062F8-300P	2	XB-0127	2	XB-0127	2	XB-0127	2

REP.	DESCRIPTION	TG25361A MONTAGE BAS PLATE-FORME ACIER RABAT ACIER	QTÉ	TG25471 PLATE-FORME ACIER RABAT ACIER	QTÉ	TG25521N PLATE-FORME ACIER RABAT ACIER (PLAT 12" ET RAMPE 12")	QTÉ	TG25521M PLATE-FORME ACIER RABAT ACIER (PLAT 17" ET RAMPE 7")	QTÉ
7	Ressort de torsion, côté chaussée	XB-50009	1	XB-51112	1	XB-51112	1	XB-51112	1
8	Ressort de torsion, côté trottoir	XB-50008	1	XB-51111	1	XB-51111	1	XB-51111	1
9	Étrier, côté chaussée	XA-57752	1	XA-57743	1	XA-57744	1	XA-57744	1
10	Étrier, côté trottoir	XA-57753	1	XA-57744	1	XA-57743	1	XA-57743	1
11	Broche d'étrier	XA-50415	2	XA-50676	2	XA-50676	2	XA-50676	2
12	Broche de ressort de torsion	XA-50378	2	XA-51719	2	XA-51719	2	XA-51719	2
13	Cadre élévateur	XA-50019	1	XA-50652	1	XA-51733	1	XA-51733	1
14	Axe de vérin, côté tige	XA-50020	1	XA-50020	1	XA-51728	1	XA-51728	1
15	Goupille cylindrique, dia 1/4" x 1-1/2" de long	XB-21-S-250-1500	6	XB-21-S-250-1500	6	XB-21-S-250-1500	6	XB-21-S-250-1500	6
16	Axe de vérin, côté cylindre	XA-50283	1	XA-50283	1	XA-50582	1	XA-50582	1
17	Vérin*	RK-59010-01	1	RK-59010-01	1	RK-59010-02	1	RK-59010-02	1
18	Axe, cadre élévateur/cadre principal	XA-50021	1	XA-50679	1	XA-57074	2	XA-57074	2
19	Axe, bras parallèle/cadre principal	XA-50410	4	XA-50410	4	XA-50410	2	XA-50410	2
20	Bras de levage, côté chaussée	XA-50017	1	XA-50671	1	XA-50932	1	XA-50932	1
21	Bras de levage, côté trottoir	XA-50018	1	XA-50672	1	XA-50933	1	XA-50933	1
22	Cadre principal	XA-57085	1	XA-57085	1	XA-57012	1	XA-57012	1
23	Plaques de fixation	XA-50146	2	XA-50973	2	XA-50973	2	XA-50973	2
24	Nécessaire amortisseur	XA-50369	1	XA-50369	1	XA-50369	1	XA-50369	1
25	Extension de plateau	XA-57051	1	XA-57051	1	XA-57052	1	XA-57052	1
26	Contrefiche de marchepied	XA-51772-01	2	XA-51772-01	2	XA-51772-01	2	XA-51772-01	2
27	Galet d'ouverture de plate-forme	XA-50935	2	XA-50935	2	XA-50935	2	XA-50935	2
28A	Marchepied de 5" Step (avec possibilité d'éclairage)	XA-59848-01	2	XA-59848-01	2	XA-59848-01	2	XA-59848-01	2
28B	Marchepied 5" (non représenté)	XA-57910	2	XA-57910	2	XA-57910	2	XA-57910	2
28C	Marchepied 3" (non représenté)	XA-50045	2	XA-50045	2	XA-50045	2	XA-50045	2
28D	Marchepied 2" (non représenté)	XA-50044	2	XA-50044	2	XA-50044	2	XA-50044	2
29A	Feu DEL rouge	XB-59025	-	XB-59025	-	XB-59025	-	XB-59025	-
29B	Feu DEL blanc	XB-59475	-	XB-59475	-	XB-59475	-	XB-59475	-
29C	Feu incandescent rouge	XB-58624	-	XB-58624	-	XB-58624	-	XB-58624	-
29D	Feu incandescent blanc	XB-58625	-	XB-58625	-	XB-58625	-	XB-58625	-
30A	Faisceau éclairage marchepied, côté chaussée	XA-59049-01	1	XA-59049-01	1	XA-59049-01	1	XA-59049-01	1
30B	Faisceau éclairage marchepied, côté trottoir	XA-59049-02	1	XA-59049-02	1	XA-59049-02	1	XA-59049-02	1
31	Butoir en caoutchouc	XB-59164	2	XB-59164	2	XB-59164	2	XB-59164	2
32	Rondelle plate, 1/2", galvanisée	XB-59417	8	XB-59417	8	XB-59417	8	XB-59417	8
33	Écrou-frein, 7/16" UNC, métallisé	XF-31-043CC-P	4	XF-31-043CC-P	4	XF-31-043CC-P	4	XF-31-043CC-P	4
34	Vis HHCS, 7/16"-14, 2" de long, métallisée	XF-01-044C5-200P	4	XF-01-044C5-200P	4	XF-01-044C5-200P	4	XF-01-044C5-200P	4

* Comprend les raccords des côtés tige et cylindre.

REMARQUE : Extensions de plateau, plates-formes, rabats, bras de levage, cadre principal et marchepieds également proposés en galvanisé. S'adresser à SAF-HOLLAND pour connaître les références des pièces.

3.1 TG 2 500 lb à vérin unique (coin)



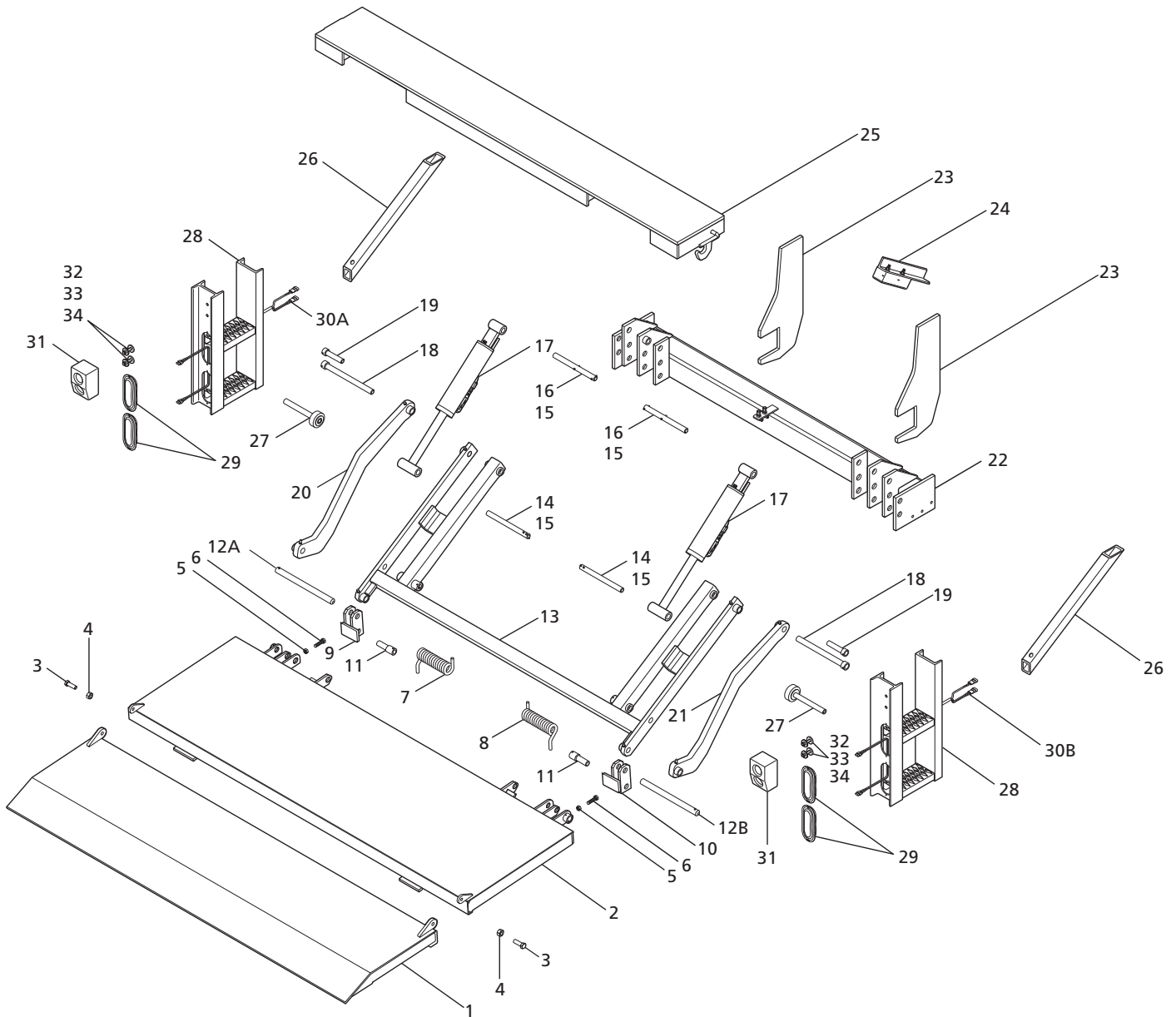
REP.	DESCRIPTION	TG2548W PLATE-FORME ACIER RABAT ACIER	QTÉ
1	Rabat	XA-62893	1
2	Plate-forme	XA-57076	1
3	Boulon 5/8" - 18 x 2"	XB-0127	2
4	Écrou-frein, 5/8" - 18	XB-0104	2
5	Écrou de réglage de plate-forme	XF-32-063F8-P	2
6	Boulon de réglage de plate-forme	XB-0127	2

REP.	DESCRIPTION	TG2548W PLATE-FORME ACIER RABAT ACIER	QTÉ
7	Ressort de torsion, côté chaussée	XB-51112	1
8	Ressort de torsion, côté trottoir	XB-51111	1
9	Étrier, côté chaussée	XA-57813	1
10	Étrier, côté trottoir	XA-57814	1
11	Broche d'étrier	XA-50676	2
12	Broche de ressort de torsion	XA-51719	2
13	Cadre élévateur	XA-50652	1
14	Axe de vérin, côté tige	XA-50020	1
15	Goupille cylindrique, dia 1/4" x 1-1/2" de long	XB-21-S-250-1500	9
16	Axe de vérin, côté cylindre	XA-50283	1
17	Vérin*	RK-59010-01	1
18	Axe, cadre élévateur/cadre principal	XA-50679	1
19	Axe, bras parallèle/cadre principal	XA-50410	4
20	Bras de levage, côté chaussée	XA-50671	1
21	Bras de levage, côté trottoir	XA-50672	1
22	Cadre principal	XA-57085	1
23	Plaques de fixation	XA-50973	2
24	Nécessaire amortisseur	XA-50369	1
25	Extension de plateau	XA-57051	1
26	Contrefiche de marchepied	XA-51772-01	2
27	Galet d'ouverture de plate-forme	XA-50935	2
28A	Marchepieds de 5" (avec possibilité d'éclairage)	XA-59848-01	2
28B	Marchepied 5" (non représenté)	XA-57910	2
28C	Marchepied 3" (non représenté)	XA-50045	2
28D	Marchepied 2" (non représenté)	XA-50044	2
29A	Feu DEL rouge	XB-59025	-
29B	Feu DEL blanc	XB-59475	-
29C	Feu incandescent rouge	XB-58624	-
29D	Feu incandescent blanc	XB-58625	-
30A	Faisceau éclairage marchepied, côté chaussée	XA-59049-01	1
30B	Faisceau éclairage marchepied, côté trottoir	XA-59049-02	1
31	Butoir en caoutchouc	XB-59164	2
32	Rondelle plate, 1/2", galvanisée	XB-59417	8
33	Écrou-frein, 7/16" UNC, métallisé	XF-31-043CC-P	4
34	Vis à tête hexagonale, 7/16"-14, 2" de long, métallisée	XF-01-044C5-200P	4

* Comprend les raccords des côtés tige et cylindre.

REMARQUE : Extensions de plateau, plates-formes, rabats, bras de levage, cadre principal et marchepieds également proposés en galvanisé. S'adresser à SAF-HOLLAND pour connaître les références des pièces.

4. TG 3 000 lb à deux vérins



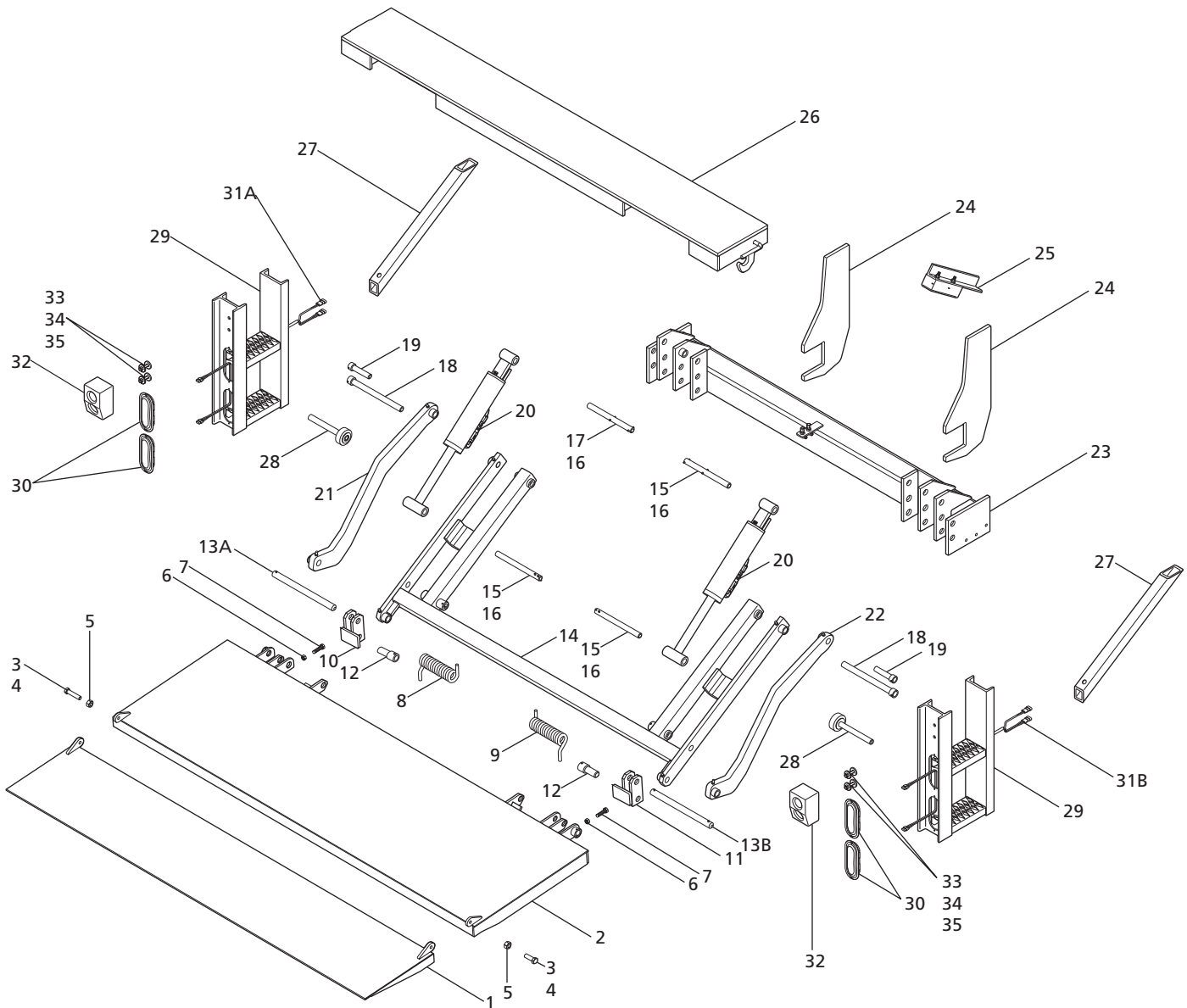
REP.	DESCRIPTION	TG30471 PLATE-FORME ACIER RABAT ACIER	QTÉ	TG30473 PLATE-FORME ACIER RABAT ALUMINIUM	QTÉ	TG30521 PLATE-FORME ACIER RABAT ACIER	QTÉ
1	Rabat	XA-50546	1	XA-50491	1	XA-51948	1
2	Plate-forme	XA-51735	1	XA-57410	1	XA-57647	1
3	Boulon 5/8" -18 x 2"	XB-0127	2	XB-0127	2	XB-01-0625F5-309	2
4	Écrou-frein, 5/8"-18	XB-0104	2	XB-0104	2	XB-0104	2
5	Écrou de réglage de plate-forme	XF-32-063F8-P	2	XF-32-063F8-P	2	XB-E-540	4
6	Boulon de réglage de plate-forme	XB-0127	2	XB-0127	2	XF-19-062F8-300P	2
7	Ressort de torsion, côté chaussée	XB-51112	1	XB-51112	1	XB-51483	1
8	Ressort de torsion, côté trottoir	XB-51111	1	XB-51111	1	XB-51484	1

REP.	DESCRIPTION	TG30471 PLATE-FORME ACIER RABAT ACIER	QTÉ	TG30473 PLATE-FORME ACIER RABAT ALUMINIUM	QTÉ	TG30521 PLATE-FORME ACIER RABAT ACIER	QTÉ
9	Étrier, côté chaussée	XA-57744	1	XA-57744	1	XA-57648	1
10	Étrier, côté trottoir	XA-57743	1	XA-57743	1	XA-57648	1
11	Broche d'étrier	XA-50676	2	XA-50676	2	XA-50556	2
12A	Broche ressort de torsion, côté chaussée	XA-51719	1	XA-51719	1	XA-62934	1
12B	Broche ressort de torsion, côté trottoir	XA-51719	1	XA-51719	1	XA-62934	1
12C	Axe, cadre élévateur/plate-forme	Néant	–	Néant	–	XA-50556	2
13	Cadre élévateur	XA-51733	1	XA-51733	1	XA-50890	1
14	Axe de vérin, côté tige	XA-51728	2	XA-51728	2	XA-50583	2
15	Goupille cylindrique, dia 1/4" x 1-1/2" de long	XB-21-S-250-1500	2	XB-21-S-250-1500	2	XB-21-S-250-1500	2
16	Axe de vérin, côté cylindre	XA-50582	2	XA-50582	2	XA-50582	2
17	Vérin*	RK-59010-02	2	RK-59010-02	2	RK-59010-02	2
18	Axe, cadre élévateur/cadre principal	XA-57074	2	XA-57074	2	XA-50903	2
19	Axe, bras parallèle/cadre principal	XA-50410	2	XA-50410	2	XA-50559	2
20	Bras de levage, côté chaussée	XA-50932	1	XA-50932	1	XA-50894	1
21	Bras de levage, côté trottoir	XA-50933	1	XA-50933	1	XA-50895	1
22	Cadre principal	XA-57012	1	XA-57012	1	XA-57072	1
23	Plaques de fixation	XA-50973	2	XA-50973	2	XA-50973	2
24	Nécessaire amortisseur	XA-50369	1	XA-50369	1	XA-50369	1
25	Extension de plateau	XA-57052	1	XA-57052	1	XA-58506	1
26	Contrefiche de marchepied	XA-51772-01	2	XA-51772-01	2	XA-51772-01	2
27	Galet d'ouverture de plate-forme	XA-50935	2	XA-50935	2	XA-50935	2
28A	Marchepieds de 5" (avec possibilité d'éclairage)	XA-59848-01	2	XA-59848-01	2	XA-59848-01	2
28B	Marchepied 5" (non représenté)	XA-57910	2	XA-57910	2	XA-57910	2
28C	Marchepied 3" (non représenté)	XA-50045	2	XA-50045	2	XA-50045	2
28D	Marchepied 2" (non représenté)	XA-50044	2	XA-50044	2	XA-50044	2
29A	Feu DEL rouge	XB-59025	–	XB-59025	–	XB-59025	–
29B	Feu DEL blanc	XB-59475	–	XB-59475	–	XB-59475	–
29C	Feu incandescent rouge	XB-58624	–	XB-58624	–	XB-58624	–
29D	Feu incandescent blanc	XB-58625	–	XB-58625	–	XB-58625	–
30A	Faisceau éclairage marchepied, côté chaussée	XA-59049-01	1	XA-59049-01	1	XA-59049-01	1
30B	Faisceau éclairage marchepied, côté trottoir	XA-59049-02	1	XA-59049-02	1	XA-59049-02	1
31	Butoir en caoutchouc	XB-59164	2	XB-59164	2	XB-59164	2
32	Rondelle plate, 1/2", galvanisée	XB-59417	8	XB-59417	8	XB-59417	8
33	Écrou-frein, 7/16" UNC, métallisé	XF-31-043CC-P	4	XF-31-043CC-P	4	XF-31-043CC-P	4
34	Vis HHCS, 7/16"-14, 2" de long, métallisée	XF-01-044C5-200P	4	XF-01-044C5-200P	4	XF-01-044C5-200P	4

* Comprend les raccords des côtés tige et cylindre.

REMARQUE : Extensions de plateau, plates-formes, rabats, bras de levage, cadre principal et marchepieds également proposés en galvanisé. S'adresser à SAF-HOLLAND pour connaître les références des pièces.

4.1 TG 3 000 lb à deux vérins (coin)



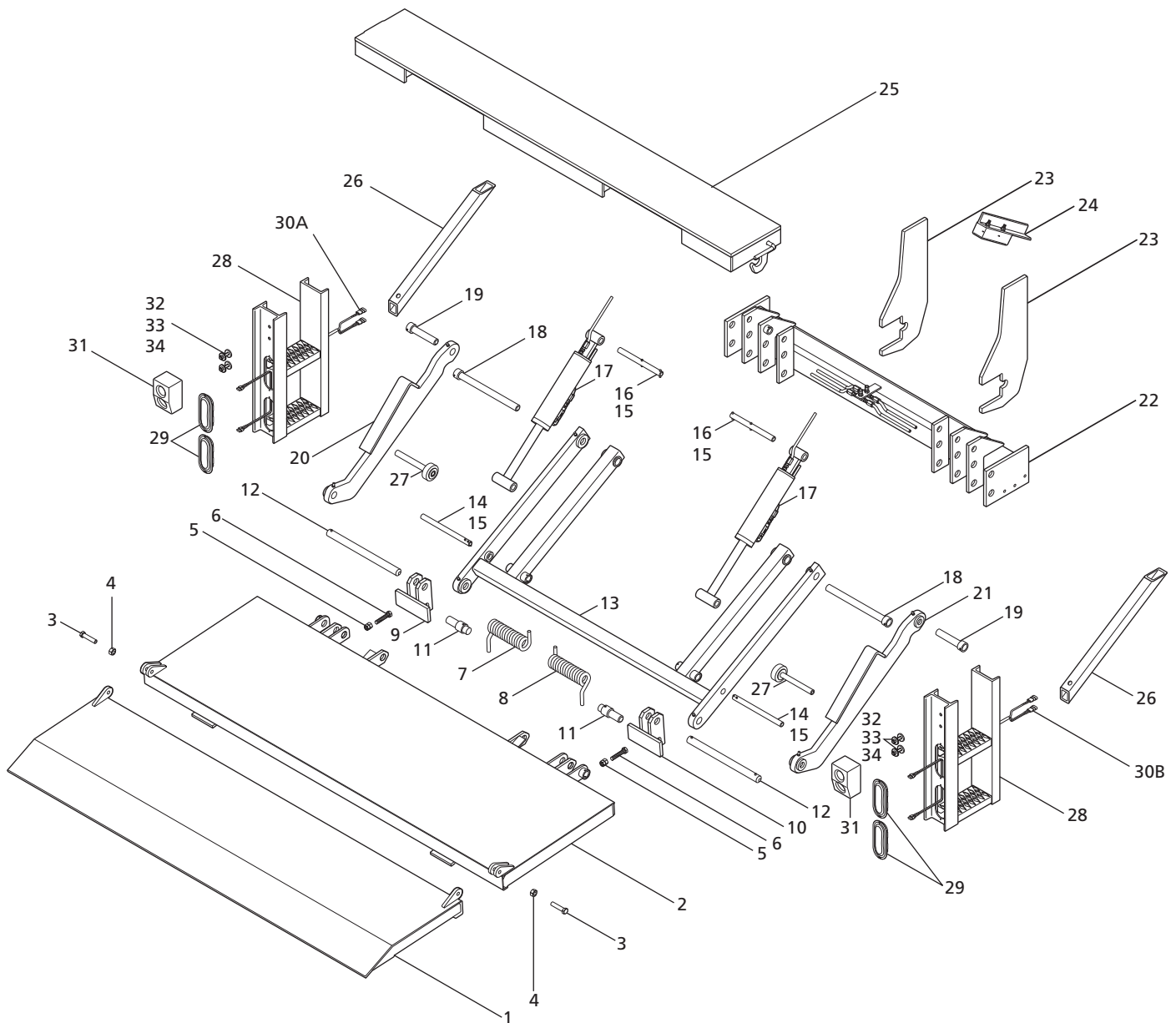
REP.	DESCRIPTION	TG3048A PLATE-FORME ALUMINIUM RABAT ALUMINIUM	QTÉ	TG3048F PLATE-FORME ACIER RABAT ALUMINIUM	QTÉ	TG3048W PLATE-FORME ACIER RABAT ACIER	QTÉ
1	Rabat	Néant	–	XA-51496	1	XA-62893	1
2	Plate-forme	XA-59486	1	XA-62964-03	1	XA-51813	1
3A	Boulon 5/8"-18 x 2"	Néant	–	Néant	–	XB-0127	2
3B	Vis à épaulement 5/8", 1/2"-13	Néant	–	XF-05-062C8-225B	2	Néant	–
4	Rondelle plate 1/2"	Néant	–	XF-41-050-5P	2	Néant	–
5A	Écrou-frein, 5/8"-18	Néant	–	Néant	–	XB-0104	2
5B	Écrou-frein, 1/2"-13	Néant	–	XF-31-050C8-P	2	Néant	–
6	Écrou de réglage de plate-forme	XF-32-063F8-P	2	XF-32-063F8-P	2	XF-32-063F8-P	2
7	Boulon de réglage de plate-forme	XB-0127	2	XB-0127	2	XB-0127	2

REP.	DESCRIPTION	TG3048A PLATE-FORME ALUMINIUM RABAT ALUMINIUM	QTÉ	TG3048F PLATE-FORME ACIER RABAT ALUMINIUM	QTÉ	TG3048W PLATE-FORME ACIER RABAT ACIER	QTÉ
8	Ressort de torsion, côté chaussée	Néant	–	XB-51112	1	XB-51112	1
9	Ressort de torsion, côté trottoir	XB-50008	1	XB-51111	1	XB-51111	1
10	Étrier, côté chaussée	XA-59563	1	XA-51719	1	XA-51719	1
11	Étrier, côté trottoir	XA-57743	1	XA-51719	1	XA-51719	1
12	Broche d'étrier	XA-50676	2	XA-50676	2	XA-50676	2
13A	Broche ressort de torsion, côté chaussée	Néant	1	XA-58041	1	XA-58041	1
13B	Broche ressort de torsion, côté trottoir	XA-59568	1	XA-58041	1	XA-58041	1
14	Cadre élévateur	XA-51733	1	XA-51733	1	XA-51733	1
15	Axe de vérin, côté tige	XA-51728	2	XA-51728	2	XA-51728	2
16	Goupille cylindrique, dia 1/4" x 1-1/2" de long	XB-21-S-250-1500	2	XB-21-S-250-1500	10	XB-21-S-250-1500	10
17	Axe de vérin, côté cylindre	XA-50582	2	XA-50582	2	XA-50582	2
18	Axe, cadre élévateur/cadre principal	XA-57074	2	XA-57074	2	XA-57074	2
19	Axe, bras parallèle/cadre principal	XA-50410	2	XA-50410	2	XA-50410	2
20	Vérin*	RK-59010-02	2	RK-59010-02	2	RK-59010-02	2
21	Bras de levage, côté chaussée	XA-50932	1	XA-50932	1	XA-50932	1
22	Bras de levage, côté trottoir	XA-50933	1	XA-50933	1	XA-50933	1
23	Cadre principal	XA-57012	1	XA-57012	1	XA-57012	1
24	Plaques de fixation	XA-50973	2	XA-50973	2	XA-50973	2
25	Nécessaire amortisseur	XA-50369	1	XA-50369	1	XA-50369	1
26	Extension de plateau	XA-57052	1	XA-57052	1	XA-57052	1
27	Contrefiche de marchepied	XA-51772-01	2	XA-51772-01	2	XA-51772-01	2
28	Galet d'ouverture de plate-forme	XA-50935	2	XA-50935	2	XA-50935	2
29A	Marchepieds de 5" (avec possibilité d'éclairage)	XA-59848-01	2	XA-59848-01	2	XA-59848-01	2
29B	Marchepied 5" (non représenté)	XA-57910	2	XA-57910	2	XA-57910	2
29C	Marchepied 3" (non représenté)	XA-50045	2	XA-50045	2	XA-50045	2
29D	Marchepied 2" (non représenté)	XA-50044	2	XA-50044	2	XA-50044	2
30A	Feu DEL rouge	XB-59025	–	XB-59025	–	XB-59025	–
30B	Feu DEL blanc	XB-59475	–	XB-59475	–	XB-59475	–
30C	Feu incandescent rouge	XB-58624	–	XB-58624	–	XB-58624	–
30D	Feu incandescent blanc	XB-58625	–	XB-58625	–	XB-58625	–
31A	Faisceau éclairage marchepied, côté chaussée	XA-59049-01	1	XA-59049-01	1	XA-59049-01	1
31B	Faisceau éclairage marchepied, côté trottoir	XA-59049-02	1	XA-59049-02	1	XA-59049-02	1
32	Butoir en caoutchouc	XB-59164	2	XB-59164	2	XB-59164	2
33	Rondelle plate, 1/2", galvanisée	XB-59417	8	XB-59417	8	XB-59417	8
34	Écrou-frein, 7/16" UNC, métallisé	XF-31-043CC-P	4	XF-31-043CC-P	4	XF-31-043CC-P	4
35	Vis HHCS, 7/16"-14, 2" de long, métallisée	XF-01-044C5-200P	4	XF-01-044C5-200P	4	XF-01-044C5-200P	4

* Comprend les raccords des côtés tige et cylindre.

REMARQUE : Extensions de plateau, plates-formes, rabats, bras de levage, cadre principal et marchepieds également proposés en galvanisé. S'adresser à SAF-HOLLAND pour connaître les références des pièces.

5. TG 3 500 lb à deux vérins



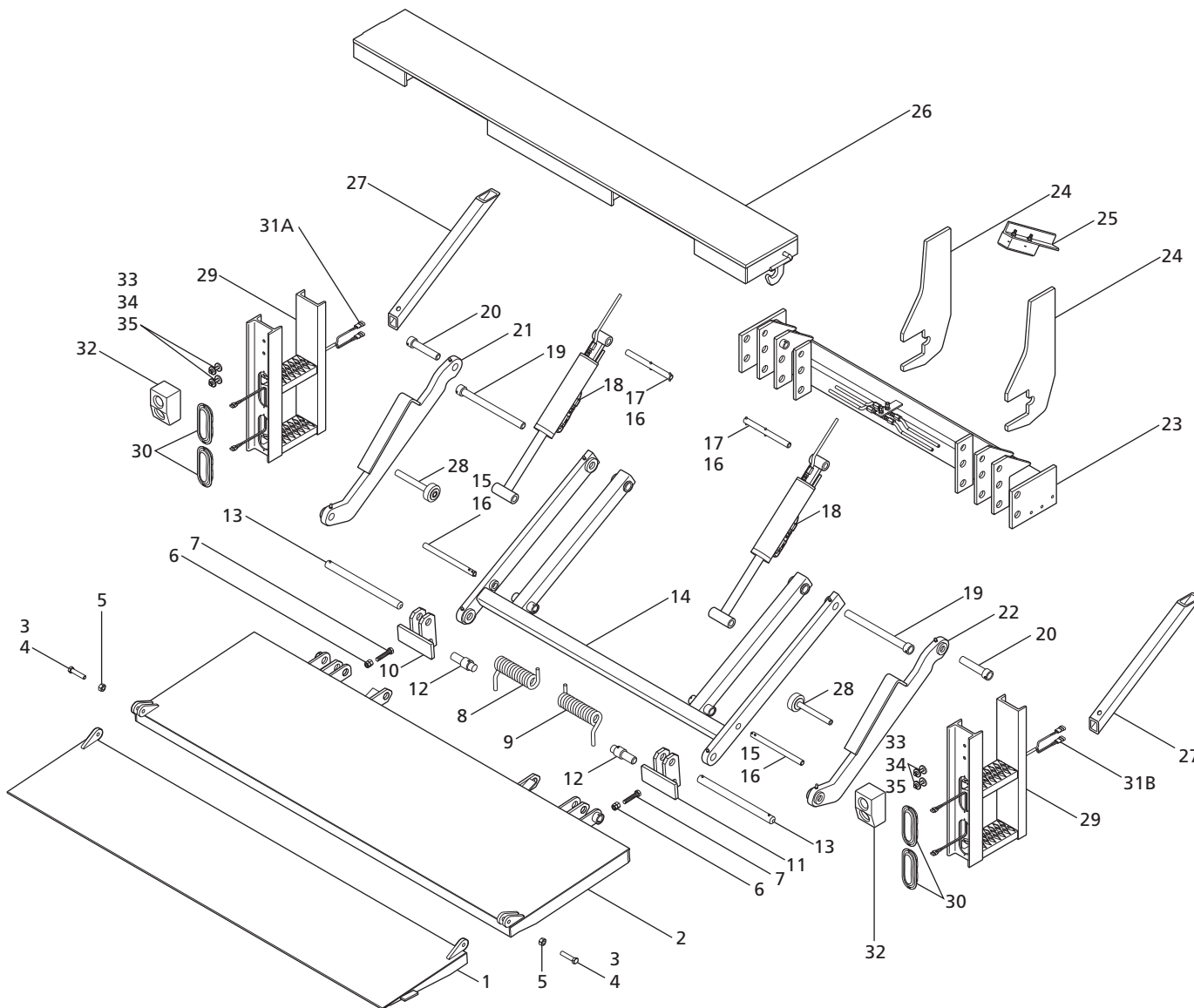
REP.	DESCRIPTION	TG35471 PLATE-FORME ACIER RABAT ACIER	QTÉ
1	Rabat	XA-50546	1
2	Plate-forme	XA-57647	1
3	Boulon 5/8" -18 x 2"	XF-01-062C5-300P	2
4	Contre-écrou, 5/8"-18	XB-0104	2
5	Écrou de réglage de plate-forme	XB-E-540	4
6	Boulon de réglage de plate-forme	XF-19-062F8-300P	2

REP.	Description	TG35471 Plate-forme acier Rabat acier	QTÉ
7	Ressort de torsion, côté chaussée	XB-51483	1
8	Ressort de torsion, côté trottoir	XB-51484	1
9	Étrier, côté chaussée	XA-57648	1
10	Étrier, côté trottoir	XA-57648	1
11	Broche d'étrier	XA-50556	2
12	Broche de ressort de torsion	XA-62934	2
13	Cadre élévateur	XA-50890	1
14	Axe de vérin, côté tige	XA-50583	2
15	Goupille cylindrique, dia 1/4" x 1-1/2" de long	XB-21-S-250-1500	2
16	Axe de vérin, côté cylindre	XA-50582	2
17	Vérin*	RK-59010-02	2
18	Axe, cadre élévateur/cadre principal	XA-50903	2
19	Axe, bras parallèle/cadre principal	XA-50559	2
20	Bras de levage parallèle, côté chaussée	XA-50894	1
21	Bras de levage parallèle, côté trottoir	XA-50895	1
22	Cadre principal	XA-57072	1
23	Plaques de fixation	XA-50973	2
24	Nécessaire amortisseur	XA-50369	1
25	Extension de plateau	XA-58506	1
26	Contrefiche de marchepied	XA-51772-01	2
27	Galet d'ouverture de plate-forme	XA-50935	2
28A	Marchepieds de 5" (avec possibilité d'éclairage)	XA-59848-01	2
28B	Marchepied 5" (non représenté)	XA-59845-01	2
28C	Marchepied 3" (non représenté)	XA-50045	2
28D	Marchepied 2" (non représenté)	XA-50044	2
29A	Feu DEL rouge	XB-59025	-
29B	Feu DEL blanc	XB-59475	-
29C	Feu incandescent rouge	XB-58624	-
29D	Feu incandescent blanc	XB-58625	-
30A	Faisceau éclairage marchepied, côté chaussée	XA-59049-01	1
30B	Faisceau éclairage marchepied, côté trottoir	XA-59049-02	1
31	Butoir en caoutchouc	XB-59164	2
32	Rondelle plate, 1/2", galvanisée	XB-59417	8
33	Écrou-frein, 7/16" UNC, métallisé	XF-31-043CC-P	4
34	Vis à tête hexagonale, 7/16"-14, 2" de long, métallisée	XF-01-044C5-200P	4

* Comprend les raccords des côtés tige et cylindre.

REMARQUE : Extensions de plateau, plates-formes, rabats, bras de levage, cadre principal et marchepieds également proposés en galvanisé. S'adresser à SAF-HOLLAND pour connaître les références des pièces.

5.1 TG 3 500 lb à deux vérins (coin)



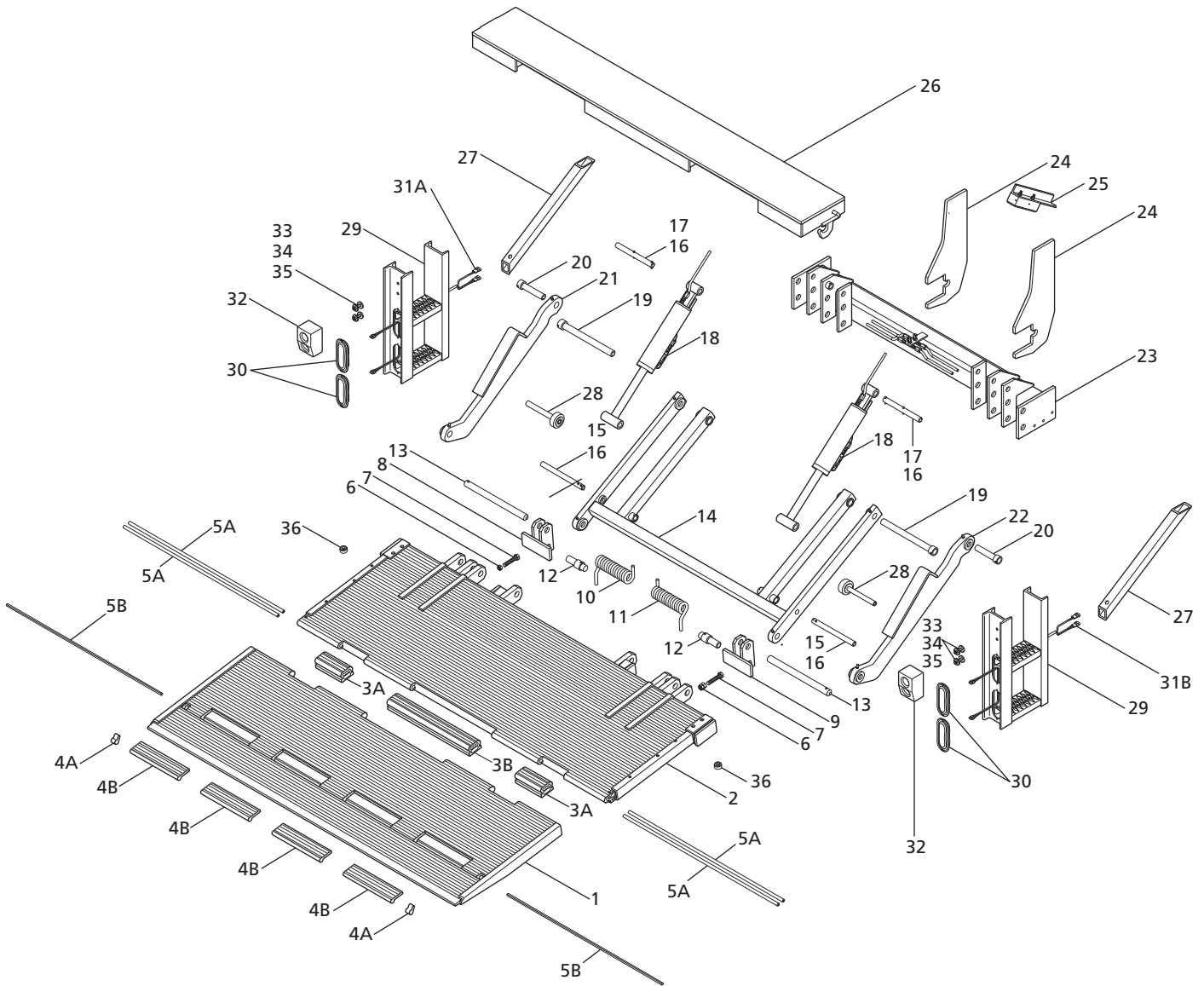
REP.	DESCRIPTION	TG3548W PLATE-FORME ACIER RABAT ACIER	QTÉ	TG3548F PLATE-FORME ACIER RABAT ALUMINIUM	QTÉ
1	Rabat	XA-62692	1	XA-51496	1
2	Plate-forme	XA-62690	1	XA-62964-05	1
3A	Boulon 5/8"-18 x 2"	XF-01-062C5-300P	2	Néant	-
3B	Vis à épaulement 5/8"-1/2"-13	Néant	-	XF-05-062C8-225B	2
4	Rondelle plate 1/2"	Néant	-	XF-41-050-5P	2
5A	Écrou-frein 5/8"-18	XB-0104	2	Néant	-
5B	Écrou-frein 1/2"-13	Néant	-	XF-31-050C8-P	2
6	Écrou de réglage de plate-forme	XB-E-540	4	XB-E-540	4
7	Boulon de réglage de plate-forme	XF-19-062F8-300P	2	XF-19-062F8-300P	2

REP.	DESCRIPTION	TG3548W PLATE-FORME ACIER RABAT ACIER	QTÉ	TG3548F PLATE-FORME ACIER RABAT ALUMINIUM	QTÉ
8	Ressort de torsion, côté chaussée	XB-51483	1	XB-51483	1
9	Ressort de torsion, côté trottoir	XB-51484	1	XB-51484	1
10	Étrier, côté chaussée	XA-58388	1	XA-58388	1
11	Étrier, côté trottoir	XA-58388	1	XA-58388	1
12	Broche d'étrier	XA-50556	2	XA-50556	2
13	Broche de ressort de torsion	XA-62934	2	XA-62934	2
14	Cadre élévateur	XA-50890	1	XA-50890	1
15	Axe de vérin, côté tige	XA-50583	2	XA-50583	2
16	Goupille cylindrique, dia 1/4" x 1-1/2" de long	XB-21-S-250-1500	8	XB-21-S-250-1500	8
17	Axe de vérin, côté cylindre	XA-50582	2	XA-50582	2
18	Vérin*	RK-59010-02	2	RK-59010-02	2
19	Axe, cadre élévateur/cadre principal	XA-50903	2	XA-50903	2
20	Axe, bras parallèle/cadre principal	XA-50559	2	XA-50559	2
21	Bras de levage parallèle, côté chaussée	XA-50894	1	XA-50894	1
22	Bras de levage parallèle, côté trottoir	XA-50895	1	XA-50895	1
23	Cadre principal	XA-57072	1	XA-57072	1
24	Plaques de fixation	XA-50973	2	XA-50973	2
25	Nécessaire amortisseur	XA-50369	1	XA-50369	1
26	Extension de plateau	XA-58506	1	XA-58506	1
27	Contrefiche de marchepied	XA-51772-01	2	XA-51772-01	2
28	Galet d'ouverture de plate-forme	XA-50935	2	XA-50935	2
29A	Marchepieds de 5" (avec possibilité d'éclairage)	XA-59848-01	2	XA-59848-01	2
29B	Marchepied 5" (non représenté)	XA-59845-01	2	XA-59845-01	2
29C	Marchepied 3" (non représenté)	XA-50045	2	XA-50045	2
29D	Marchepied 2" (non représenté)	XA-50044	2	XA-50044	2
30A	Feu DEL rouge	XB-59025	–	XB-59025	–
30B	Feu DEL blanc	XB-59475	–	XB-59475	–
30C	Feu incandescent rouge	XB-58624	–	XB-58624	–
30D	Feu incandescent blanc	XB-58625	–	XB-58625	–
31A	Faisceau éclairage marchepied, côté chaussée	XA-59049-01	1	XA-59049-01	1
31B	Faisceau éclairage marchepied, côté trottoir	XA-59049-02	1	XA-59049-02	1
32	Butoir en caoutchouc	XB-59164	2	XB-59164	2
33	Rondelle plate, 1/2", galvanisée	XB-59417	8	XB-59417	8
34	Écrou-frein, 7/16" UNC, métallisé	XF-31-043CC-P	4	XF-31-043CC-P	4
35	Vis à tête hexagonale, 7/16" -14, 2" de long, métallisée	XF-01-044C5-200P	4	XF-01-044C5-200P	4

* Comprend les raccords des côtés tige et cylindre.

REMARQUE : Extensions de plateau, plates-formes, rabats, bras de levage, cadre principal et marchepieds également proposés en galvanisé. S'adresser à SAF-HOLLAND pour connaître les références des pièces.

5.2 TG 3 500 lb à deux vérins (coin - aluminium)



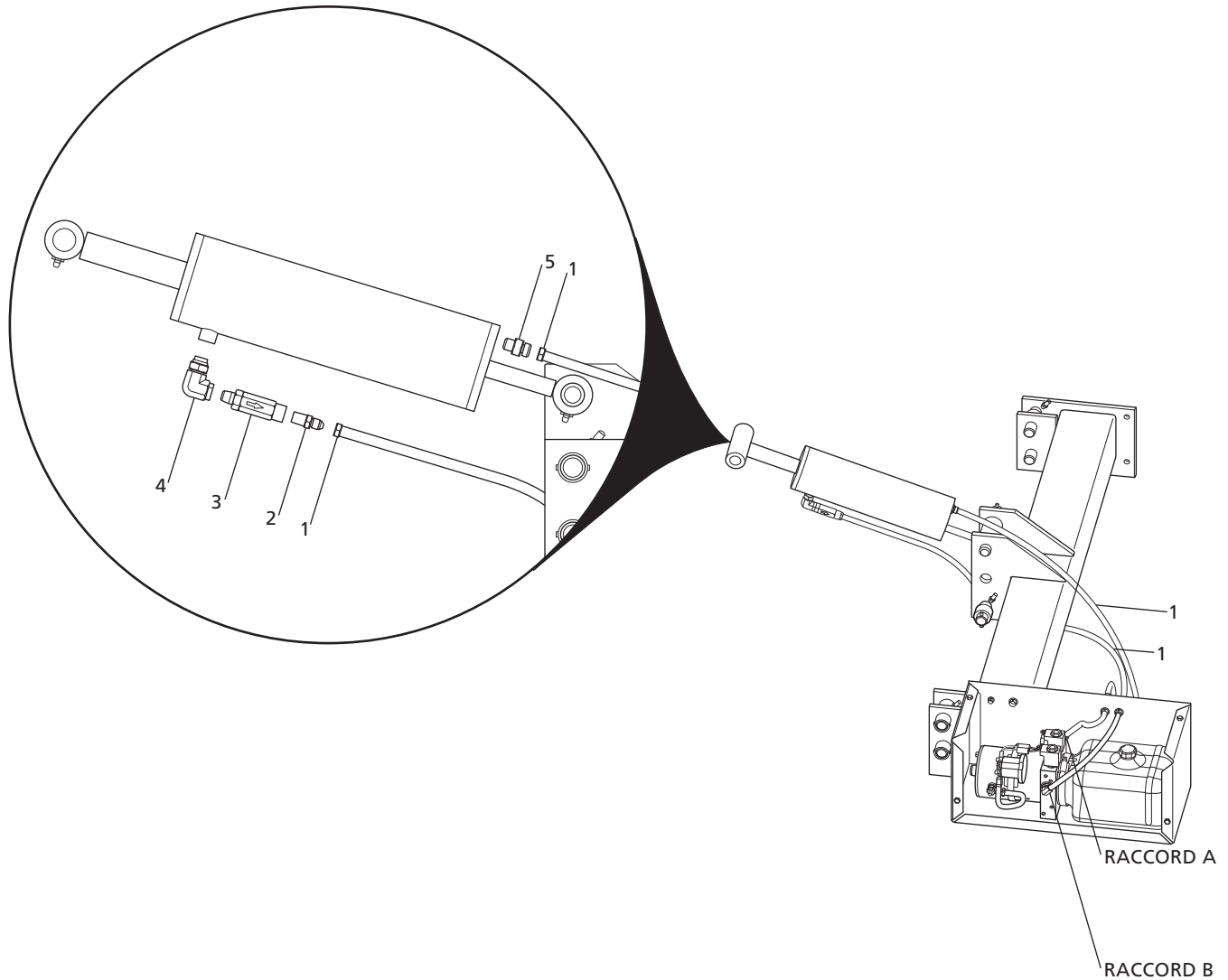
REP.	DESCRIPTION	TG3548A PLATE-FORME ALUMINIUM RABAT ALUMINIUM	QTÉ	TG3561E PLATE-FORME ALUMINIUM RABAT ALUMINIUM	QTÉ
	Plate-forme (complète)	XA-57645-01	1	XA-59690-01	1
1	Plate-forme externe (avec butées de chariot)	Néant	-	XA-59361	1
2	Plate-forme interne	Néant	-	XA-59688	1
3A	Charnière de plate-forme, 7-1/4" de long	Néant	-	XA-59362	2
3B	Charnière de plate-forme, 23" de long	Néant	-	XA-59363	1
4A	Levier	Néant	-	XA-59356	2
4B	Butée de chariot	Néant	-	XA-59352	4
5A	Tige aluminium, dia. 5/8"	Néant	-	XA-59410-04375	4
5B	Barre hexagonale 3/8" x 43-3/4" de long	Néant	-	XA-59402-04375	2
6	Écrou de réglage de plate-forme	XB-E-540	4	XB-E-540	4

REP.	DESCRIPTION	TG3548A PLATE-FORME ALUMINIUM RABAT ALUMINIUM	QTÉ	TG3561E PLATE-FORME ALUMINIUM RABAT ALUMINIUM	QTÉ
7	Boulon de réglage de plate-forme	XF-19-062F8-300P	2	XF-19-062F8-300P	2
8	Étrier, côté chaussée	XA-57648	1	XA-57648	1
9	Étrier, côté trottoir	XA-57648	1	XA-57648	1
10	Ressort de torsion, côté chaussée	Néant	–	XB-59572	1
11	Ressort de torsion, côté trottoir	XB-51484	1	XB-51484	1
12	Broche d'étrier	XA-50556	2	XA-50556	2
13	Broche de ressort de torsion	XA-62934	1	XA-62934	2
14	Cadre élévateur	XA-50890	1	XA-50890	1
15	Axe de vérin, côté tige	XA-50583	1	XA-50583	1
16	Goupille cylindrique, dia 1/4" x 1-1/2" de long	XB-21-S-250-1500	2	XB-21-S-250-1500	2
17	Axe de vérin, côté cylindre	XA-50582	2	XA-50582	2
18	Vérin*	RK-59010-02	2	RK-59010-01	2
19	Axe, cadre élévateur/cadre principal	XA-50903	2	XA-50903	2
20	Axe, bras parallèle/cadre principal	XA-50559	2	XA-50559	2
21	Bras de levage parallèle, côté chaussée	XA-50894	1	XA-50894	1
22	Bras de levage parallèle, côté trottoir	XA-50895	1	XA-50895	1
23	Cadre principal	XA-57072	1	XA-57072	1
24	Plaques de fixation	XA-50973	2	XA-50973	2
25	Nécessaire amortisseur	XA-50369	1	XA-50369	1
26	Extension de plateau	XA-58506	1	XA-58506	1
27	Contrefiche de marchepied	XA-51772-01	2	XA-51772-01	2
28	Galet d'ouverture de plate-forme	XA-59408	2	XA-59408	2
29A	Marchepieds de 5" (avec possibilité d'éclairage)	XA-59848-01	2	XA-59848-01	2
29B	Marchepied 5" (non représenté)	XA-59845-01	2	XA-59845-01	2
29C	Marchepied 3" (non représenté)	XA-50045	2	XA-50045	2
29D	Marchepied 2" (non représenté)	XA-50044	2	XA-50044	2
30A	Feu DEL rouge	XB-59025	–	XB-59025	–
30B	Feu DEL blanc	XB-59475	–	XB-59475	–
30C	Feu incandescent rouge	XB-58624	–	XB-58624	–
30D	Feu incandescent blanc	XB-58625	–	XB-58625	–
31A	Faisceau éclairage marchepied, côté chaussée	XA-59049-01	1	XA-59049-01	1
31B	Faisceau éclairage marchepied, côté trottoir	XA-59049-02	1	XA-59049-02	1
32	Butoir en caoutchouc	XB-59164	2	XB-59164	2
33	Rondelle plate, 1/2", galvanisée	XB-59417	8	XB-59417	8
34	Écrou-frein, 7/16" UNC, métallisé	XF-31-043CC-P	4	XF-31-043CC-P	4
35	Vis à tête hexagonale, 7/16"-14, 2" de long, métallisée	XF-01-044C5-200P	4	XF-01-044C5-200P	4
36	Butoir caoutchouc, 1-1/2" x 3/4" de haut	Néant	–	TR-SP315-006	2

* Comprend les raccords des côtés tige et cylindre.

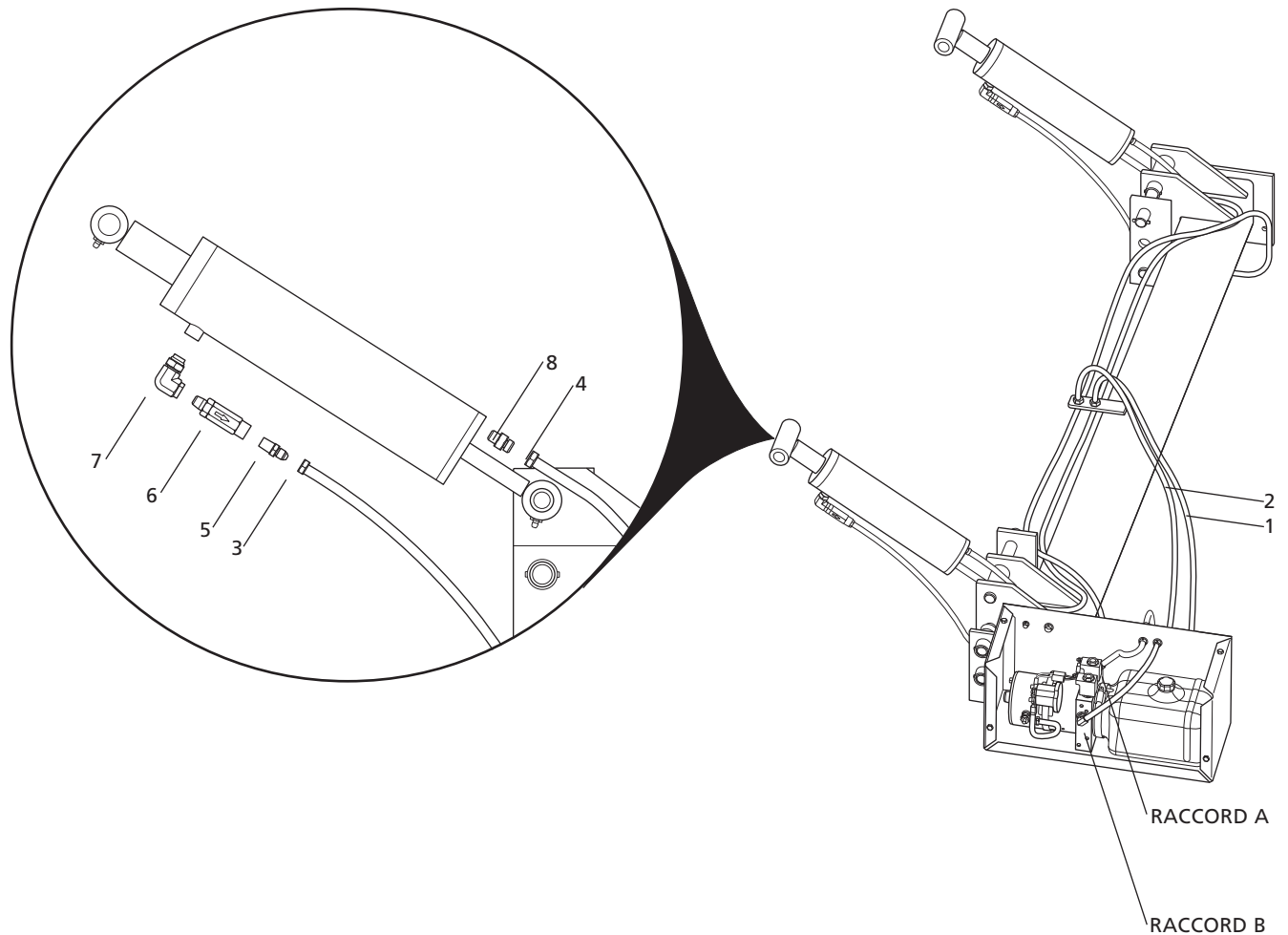
REMARQUE : Extensions de plateau, plates-formes, rabats, bras de levage, cadre principal et marchepieds également proposés en galvanisé. S'adresser à SAF-HOLLAND pour connaître les références des pièces.

6. Système hydraulique (vérin unique)



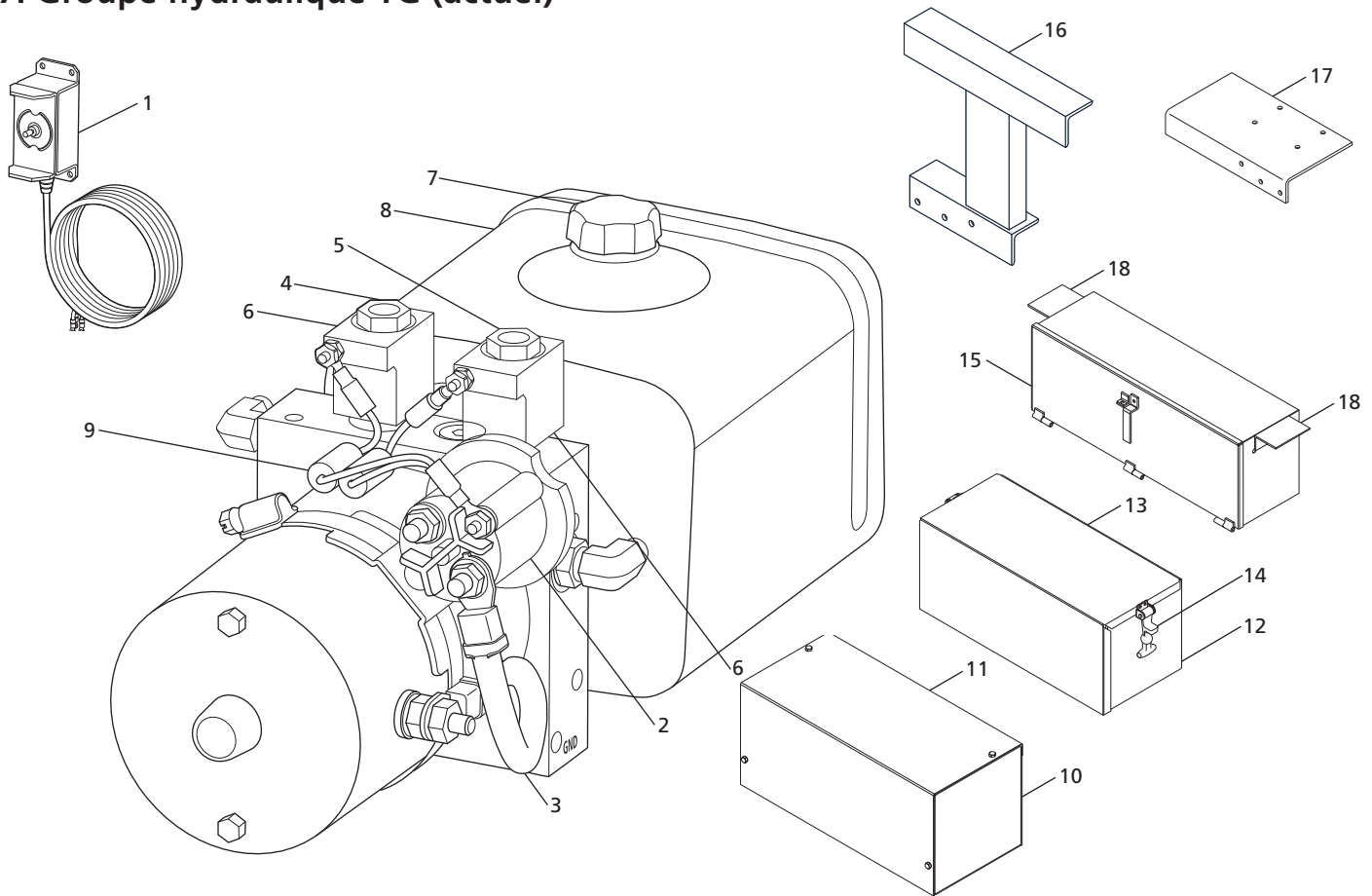
REP.	DESCRIPTION	PART NO.	QTÉ
1	Conduite hydraulique, 72" de long	XA-51610-07200	2
2	Adaptateur, 1/4" tuyauterie mâle / -4 JIC mâle	XB-51529	1
3	Vanne de régulation, 2,0 GPM	XB-50032	1
4	Raccord, coude 90°, -6 ORB / 1/4" FNPT	XB-57030	1
5	Raccord, connecteur mâle, -6 ORB / -4 JIC	XB-58611	1

6.1 Système hydraulique (deux vérins)



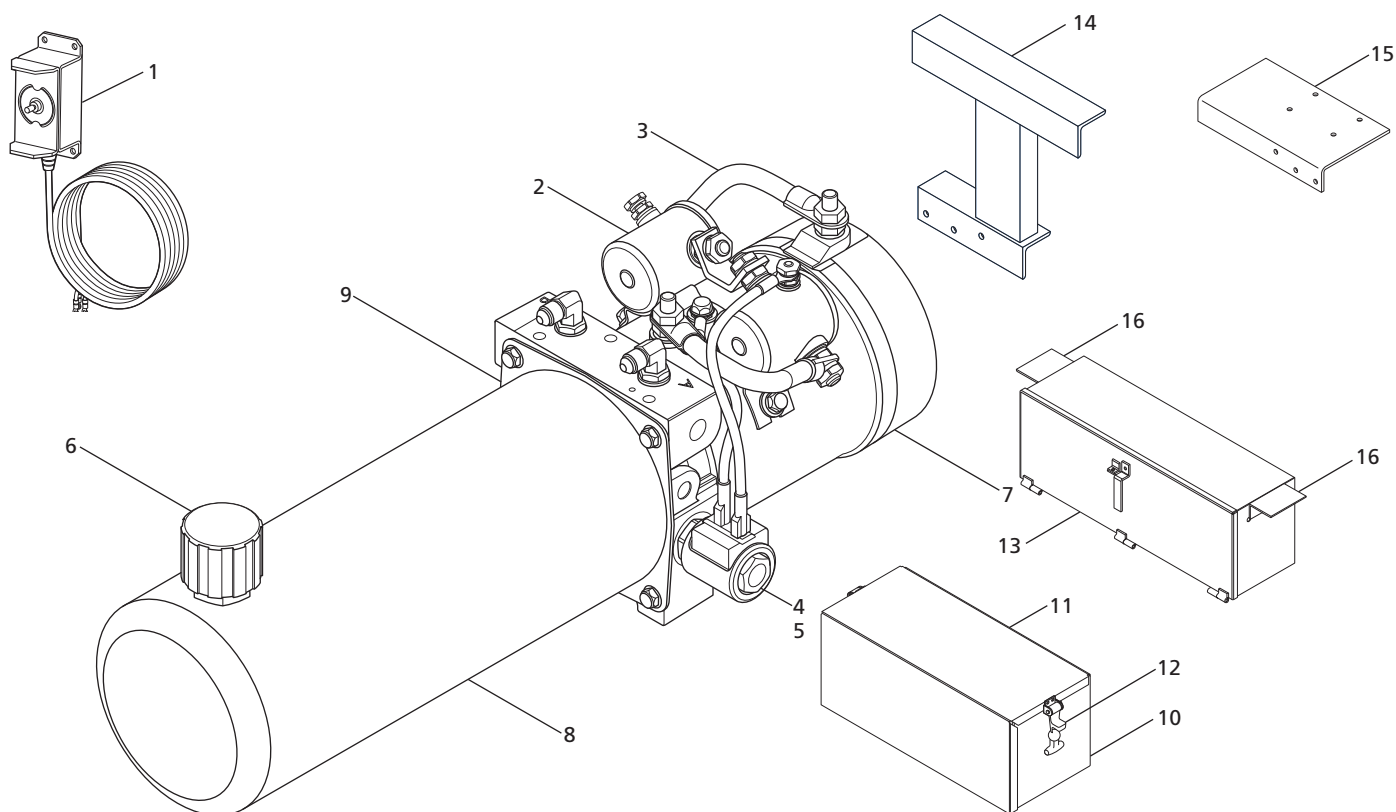
REP.	DESCRIPTION	PART NO.	QTÉ
1	Conduite hydraulique, 69" de long	XA-58613-06900	1
2	Conduite hydraulique, 60" de long	XA-58613-06000	1
3	Conduite hydraulique, 50" de long	XA-51610-50	2
4	Conduite hydraulique, 40" de long	XA-51610-40	2
5	Adaptateur, 1/4" tuyauterie mâle / -4 JIC mâle	XB-51529	2
6	Vanne de régulation, 1,0 GPM	XB-50032-02	2
7	Raccord, coude 90°, -6 ORB / 1/4" FNPT	XB-57030	2
8	Raccord, connecteur mâle, -6 ORB / -4 JIC	XB-58611	2

7. Groupe hydraulique TG (actuel)



REP.	DESCRIPTION	PART NO.	QTÉ
	Groupe hydraulique complet	XA-62671	1
1	Boîtier de commande camion, encapsulé	XA-58359-01	1
1	Boîtier de commande remorque, encapsulé	XA-58359-02	1
2	Commutateur de démarrage, solénoïde	XB-62927-05	1
3	Bride à cosses	XB-62927-28	1
4	Cartouche de vanne, 2W/2P	XA-59034	1
5	Cartouche de vanne, 4W/2P	XB-62927-09	1
6	Bobine série 10, simple tige	XB-57905	2
7	Reniflard	XB-62927-03	1
8	Réservoir	XA-62671-17	1
9	Faisceau de diodes	XA-58290	1
10	Corps de boîtier de pompe	XA-62863	1
11	Dessus de boîtier de pompe	XA-62862	1
12	Corps de boîtier de pompe	XA-59221-01	1
13	Couvercle de boîtier de pompe	XA-59217-01	1
14	Fermeture caoutchouc, sangle et broches	XA-58330	2
15	Boîtier de pompe et batterie	XA-57791-01	1
16	Monture latérale, boîtier de pompe, remorque	XA-62959-01	1
17	Tube principal, monture de boîtier de pompe	XA-62602-01	1
18	Monture de boîtier de pompe/batterie	XA-68514-00800	2

8. Groupe hydraulique TG (ancien)



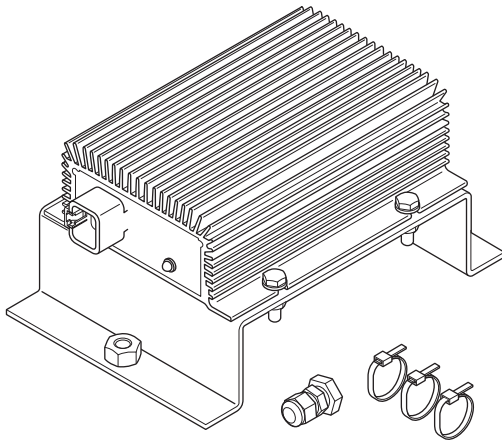
REP.	DESCRIPTION	PART NO.	QTÉ
	Groupe hydraulique complet	XA-58360	1
1	Boîtier de commande camion, encapsulé	XA-58359-01	1
1	Boîtier de commande remorque, encapsulé	XA-58359-02	1
2	Commutateur de démarrage, solénoïde	XA-57636	2
3	Bride à cosses	XA-59075-17	1
4	Cartouche de clapet 2 voies	XA-59034	1
5	Bobine série 10, simple tige	XA-59032	1
6	Reniflard	XA-57901	1
7	Moteur bidirectionnel	XB-59033	1
8	Réservoir	XA-59257	1
9	Joint torique de réservoir	XA-59075-18	2
10	Corps de boîtier de pompe	XA-59221-01	1
11	Couvercle de boîtier de pompe	XA-59217-01	1
12	Fermeture caoutchouc, sangle et broches	XA-58330	2
13	Boîtier de pompe et batterie	XA-57791-01	1
14	Monture latérale, boîtier de pompe, remorque	XA-62959-01	1
15	Tube principal, monture de boîtier de pompe	XA-62602-01	1
16	Monture de boîtier de pompe/batterie	XA-68514-00800	2

9. Nécessaires d'accessoires

Nécessaire boîtier avant de remorque uni- et bipolaire

DESCRIPTION	RÉF. DU NÉCESSAIRE
Semi-remorque, boîtier avant de remorque pour connecteurs uni- et bipolaires	AK-59502-01

Nécessaire chargeur de remorque

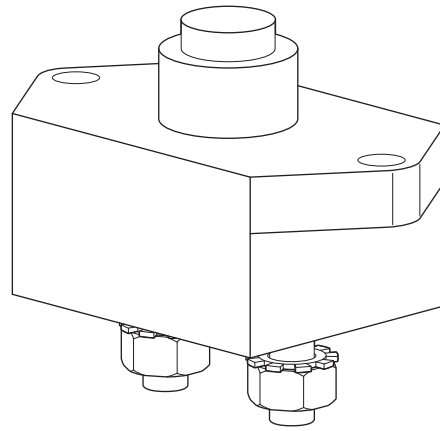


DESCRIPTION	RÉF. DU NÉCESSAIRE
Système de charge auxiliaire, comprend tous les câbles et la visserie de fixation	AK-59344

Nécessaire de commande à distance

DESCRIPTION	RÉF. DU NÉCESSAIRE
Nécessaire de commande à distance, camion	AK-59489-01
Nécessaire de commande à distance, remorque	AK-59489-02

Disjoncteur



DESCRIPTION	RÉFÉRENCE
Disjoncteur manuel, 150 A	XB-51055









Qu'il s'agisse de trousse de remise à neuf de sellette d'attelage ou de réparation de bagues de suspension, les pièces d'origine SAF-HOLLAND sont de la même qualité que celles utilisées dans la fabrication de nos produits.

Les pièces d'origine SAF-HOLLAND sont testées et conçues pour offrir des performances et une durabilité maximales. L'emploi de pièces prétendument compatibles, de copies ou, pire encore, de contrefaçons limite les performances potentielles et peut annuler la garantie SAF-HOLLAND.

Veillez à toujours prévoir des pièces d'origine SAF-HOLLAND pour l'entretien de votre produit SAF-HOLLAND.

SAF-HOLLAND USA • 888.396.6501 • Téléc. 800.356.3929
www.safholland.us

SAF-HOLLAND CANADA • 519.537.3494 • Téléc. 800.565.7753
OUEST DU CANADA • 604.574.7491 • Téléc. 604.574.0244
www.safholland.ca

SAF-HOLLAND MEXIQUE • 52.55.5362.8743 • Téléc. 52.55.5362.8743
www.safholland.com.mx

info@safholland.com