



Kraftfahrt-Bundesamt

DE-24932 Flensburg



MITTEILUNG

ausgestellt von:
Kraftfahrt-Bundesamt

eines Prüfprotokolls gemäß Anhang 11 Anlage 2 Punkt 3.9. der ECE
Regelung Nr. 13 für eine Bezugsachse/Bezugsbremse

COMMUNICATION

issued by:
Kraftfahrt-Bundesamt

of a Test Report regarding Annex 11 appendix 2 item 3.9. of ECE Regulation
No. 13 for a reference axle/brake

Nummer der Bestätigung: **110130, Erw. 02**
Confirmation No.:

1. Fabrikmarke (Handelsname des Herstellers):
Make (trade name of manufacturer):
SAF
2. Typ:
Type:
Bremse SBK2243 K01; 36101814
3. Name und Anschrift des Herstellers:
Name and address of manufacturer:
SAF-HOLLAND GmbH
DE-63856 Bessenbach-Keilberg
4. Gegebenenfalls Name und Anschrift des Vertreters des Herstellers:
If any, name and address of manufacturer's representative:
Entfällt
Not applicable
5. Für die Durchführung der Prüfungen zuständiger technischer Dienst:
Technical service responsible for carrying out the tests:
TÜV SÜD Auto Service GmbH
DE-80686 München



Kraftfahrt-Bundesamt

DE-24932 Flensburg

2

Nummer der Bestätigung: **110130, Erw. 02**

Confirmation No.:

6. Datum des Prüfprotokolls:
Date of test report:
21.02.2022
7. Nummer des Prüfprotokolls:
Number of test report:
36101814
8. Die Bestätigung wird **erweitert**
Confirmation is **extended**
9. Bemerkungen (gegebenenfalls):
Remarks (if any):
Keine
None
10. Ort: **DE-24932 Flensburg**
Place:
11. Datum: **21.03.2022**
Date:
12. Unterschrift: **Im Auftrag**
Signature:


Kleist
13. Anlagen:
Enclosures:
Gemäß Inhaltsverzeichnis
According to index





Kraftfahrt-Bundesamt

DE-24932 Flensburg

Zu: 110130, Erw. 02

To:

Erklärung über die Einhaltung der Anforderungen hinsichtlich der Übereinstimmung der Produktion gemäß dem Übereinkommen von 1958
Statement of compliance with the conformity of the production requirements of the 1958 Agreement

1. Name des Herstellers:

Manufacturer's name:

SAF-HOLLAND GmbH

DE-63856 Bessenbach-Keilberg

2. Datum der Anfangsbewertung:

Date of the initial assessment:

12.09.2008

3. Datum aller durchgeführten Überwachungstätigkeiten:

Date of any surveillance activities:

Aktenzeichen

Datum der Begehung

Genehmigungsnummer

Register number

Date of inspection

Approval number

CoP-Q:

Q-500933

10.10.2017

Q-501358

15.06.2018

Q-501807

26.06.2019

Q-502315

03.07.2020

Q-502710

02.07.2021

CoP-P:

Entfällt

Not applicable



Kraftfahrt-Bundesamt

DE-24932 Flensburg

Zu: **110130, Erw. 02**

To:

Inhaltsverzeichnis zu den Beschreibungsunterlagen Index to the information package

Ausgabedatum: **07.03.2014** Letztes Änderungsdatum: **21.03.2022**
Date of issue: Last date of amendment:

Nebenbestimmungen und Rechtsbehelfsbelehrung
Collateral clauses and instruction on right to appeal

Prüfbericht(e) Nr.:
Test report(s) No.:
36101814
36101814
36101814

Datum:
Date:
04.02.2014
28.05.2015
21.02.2022

Beschreibungsbogen Nr.:
Information document No.:
SAF_SBK2243K01/36101814_V0.0
SAF_SBK2243K01/36101814_V0.2

Datum:
Date:
31.01.2014
25.08.2021

Liste der Änderungen:
List of modifications:
SAF_SBK2243K01/36101814_V0.2

Datum:
Date:
25.08.2021

SAF-HOLLAND COPY COMBHT



Kraftfahrt-Bundesamt

DE-24932 Flensburg

Nummer der Bestätigung: **110130, Erw. 02**
Confirmation No.:

- Anlage -

Rechtsbehelfsbelehrung

Gegen diese Bestätigung kann innerhalb eines Monats nach Bekanntgabe Widerspruch erhoben werden. Der Widerspruch ist beim **Kraftfahrt-Bundesamt, Fördestraße 16, DE-24944 Flensburg**, schriftlich oder zur Niederschrift einzulegen.

- Attachment -

Instruction on right to appeal

This Confirmation can be appealed within one month after notification. The appeal is to be filed in writing or as a transcript at the **Kraftfahrt-Bundesamt, Fördestraße 16, DE-24944 Flensburg**.

SAF-HOLLAND GmbH
COPY

Prüfprotokoll-Nr / **test report** / **procès verbale** 36101814
für Radbremse / **on brake** / **pour frein** ID2-SBK2243K01
mit Achse / **with axle** / **avec essieu** ID1-SBK2243
Hersteller / **manufacturer** / **fabricant** SAF- HOLLAND GmbH

Seite / Page 1 / 7

Prüfprotokoll-Nr. / **Test report No.** / **Procès-Verbal d'Essai No**

Basis-Nummer / **Base part** / **Partie de base:**

ID4-36101814

Nachtrag / **Extension** / **Extension** (Suffix / **Suffix** / **Suffixe**):

02

Prüfung gemäß Anhang 11 Anlage 2 der ECE-Regelung Nr. 13 einschl. der Änderung 11 mit Erg 18.
Annex 11 Appendix 2 of ECE-Regulation no. 13 including Amendment 11 with supplement 18.

Annexe 11 app. 2 du règlement R13 ECE incluent la modification No. 11 avec complément 18.

1. Allgemeines / **General** / **Généralités**

1.1. Achshersteller (Name und Anschrift) SAF-HOLLAND GmbH
Axle manufacturer (name and address) **D-63856 Bessenbach**
Fabricant de l'essieu (nom et adresse)

Fabrikmarke des Achsherstellers / SAF
Make of axle manufacturer
Marque du fabricant de l'essieu

1.2. Bremshersteller (Name und Anschrift) siehe 1.1.
Brake manufacturer (name and address) **see 1.1.**
Fabricant de frein (nom et adresse) *voir 1.1.*

1.3. Automatischer Bremsnachsteller integriert / nicht integriert
Automatic brake adjustment device: **integrated / non-integrated**
Dispositif de réglage automatique de freins *intégré / non-intégré*

1.4. Beschreibungsbogen siehe Punkt 6
Manufacturer's Information Document **see item 6**
Document d'information du fabricant *(fiche de renseignement) voir item 6*

2. Prüfbericht **Test Record**

Données enregistrées lors de l'essai

Die folgenden Daten müssen für jede Prüfung aufgezeichnet werden

The following data has to be recorded for each test:

Les informations suivantes doivent être relevées pour chaque essai:

2.1. Prüfungsnummer, laufend (siehe 3.9.2. Anhang 11 Anlage 2: GA040214
Test code (see paragraph 3.9.2. of Appendix 2 of this annex 11):
Code d'essai (voir le paragraphe 3.9.2 de l'appendice 2 de l'annexe 11)

2.2. Prüfmuster (In Bezug zum Beschreibungsbogen ist die geprüfte Variante anzugeben. Siehe auch 3.9.2. des Anhang3, Anlage 2)
Test specimen: (precise identification of the variant tested related to the Manufacturer's Information Document. See also paragraph 3.9.2. of Appendix 2 of annex 11)

Échantillon d'essai: (identification précise de la variante mise à l'essai concernant le document d'information (fiche de renseignement) le paragraphe 3.9.2 de l'appendice 2

Prüfprotokoll-Nr / **test report** / **procès verbale** 36101814
für Radbremse / **on brake** / **pour frein** ID2-SBK2243K01
mit Achse / **with axle** / **avec essieu** ID1-SBK2243
Hersteller / **manufacturer** / **fabricant** SAF- HOLLAND GmbH

Seite / Page 2 / 7

2.2.1. Achse / **Axle** / Essieu

2.2.1.1. Achs-identifizierer / **Axle identifier** / **Identificateur d'essieu**:: ID1-SBK2243

2.2.1.2. Identifizierung der geprüften Achse SAF 407900030024091080361323

Identification of tested axle

Identification de l'essieu soumis à l'essai:

2.2.1.3. geprüfte Achslast (Fe Identifizierer) (daN) ID3-11772

Test axle load (Fe identifier)

Charge sur l'essieu d'essai (identificateur Fe)

2.2.2. Bremse / **Brake** / Frein

2.2.2.1. Brems-Identifizierer / **Brake identifier** / **Identificateur de frein**: ID2-SBK2243K01

2.2.2.2. Identifizierung der geprüften Bremse SK7041

Identification of tested brake

Identification du frein soumis à l'essai

2.2.2.3. Maximaler Weg der Bremse (mm) 64

Maximum stroke capability of the brake (mm)

Course maximale du frein (mm) (only disc brakes)

2.2.2.4. Effektive Bremshebelwellen-Länge nicht zutreffend

Effective length of the cam shaft

Longueur effective de l'axe de came (only drum brakes)

not applicable
sans objet

2.2.2.5. Werkstoffänderung gem. 3.8. (m) des Anhang 3 Anlage 2 nicht zutreffend
Material variation as per paragraph 3.8 (m) of Appendix 2 of annex 3 **not applicable**

Différences de matériau selon l'alinéa m du paragraphe 3.8 de l'appendice 2 de l'annexe 3

sans objet

2.2.2.6. Bremstrommel / Bremsscheibe

Brake drum / disc

Tambour de frein/disque de frein

2.2.2.6.1. Gewicht der geprüften Scheibe / der Trommel(kg) 27,95

Actual test mass of disc / drum (kg)

Masse d'essai réelle du disque du tambour (kg)

2.2.2.6.2. Nominal - Durchmesser der Scheibe (mm) 430

Nominal external diameter of disc (mm)

Diamètre extérieur nominal du disque (mm)

2.2.2.6.3. Art der Scheiben-Kühlung

Type of cooling of the disc

Type de refroidissement du disque

belüftet / ~~nicht belüftet~~

ventilated/non-ventilated

ventilé/non-ventilé

Prüfprotokoll-Nr / **test report** / **procès verbale** 36101814
für Radbremse / **on brake** / **pour frein** ID2-SBK2243K01
mit Achse / **with axle** / **avec essieu** ID1-SBK2243
Hersteller / **manufacturer** / **fabricant** SAF- HOLLAND GmbH

Seite / Page 3 / 7

2.2.2.6.4. Mit oder ohne integrierter Nabe With or without integrated hub <i>Avec/sans moyeu intégré</i>	ohne without <i>sans</i>
2.2.2.6.5. Scheibe mit oder ohne integrierter Feststellbremsfunktion Disc with integrated drum – with or without parking brake function <i>Disque à tambour intégré – avec/sans frein de stationnement (only disc brakes)</i>	ohne without <i>sans</i>
2.2.2.6.6. Geometrischer Zusammenhang zwischen Reibbelagoberfläche und Scheibenbefestigung Geometric relationship between disc friction surfaces and disc mounting <i>Relation géométrique entre les surfaces de friction du disque et les éléments de montage du disque:</i>	einteilige Verbindung single part <i>mono part</i>
2.2.2.6.7. Grund-Werkstoff / Base material / <i>Matériau de base:</i>	Grauguss / Grey Cast Iron / <i>fonte grise</i>
2.2.2.7. Bremsbelag / Brake lining or pad / <i>Garniture</i>	
2.2.2.7.1. Hersteller / Manufacturer / <i>Fabricant</i>	Federal Mogul Bremsbelag GmbH, D-Glinde
2.2.2.7.2. Marke / Make / <i>Marque:</i>	JURID
2.2.2.7.3. Typ / Type / <i>Type:</i>	539
2.2.2.7.4. Art der Anbringung des Belags auf dem Träger / Trägerplatte Method of attachment on the brake shoe / back plate <i>Mode de fixation de la garniture sur la mâchoire/plaquette</i>	aufgepresst, pressed <i>surpressé</i>
2.2.2.7.5. Dicke der Trägerplatte, Gewicht oder weitere Angaben Thickness of back plate, weight of shoes, other describing information <i>Épaisseur de la plaquette, poids de la mâchoire ou autres informations à caractère descriptif</i>	7 mm
2.2.2.7.6. Grundmaterial des Belagträgers / der Trägerplatte Base material of brake shoe / back plate <i>Matériau de base constituant la mâchoire/la plaquette</i>	Stahl steel <i>acier</i>
2.2.2.7.7. Kennzeichnung Identification <i>Identification</i>	auf Rückenplatte on backplate <i>surface sur la mâchoire/plaquette</i>

Prüfprotokoll-Nr / **test report** / **procès verbale** 36101814
für Radbremse / **on brake** / **pour frein** ID2-SBK2243K01
mit Achse / **with axle** / **avec essieu** ID1-SBK2243
Hersteller / **manufacturer** / **fabricant** SAF- HOLLAND GmbH

Seite / Page 4 / 7

- 2.2.3. Automatischer Bremsnachsteller (nicht, wenn integriert) entfällt
Automatic brake adjustment device (not applicable in the case of integrated automatic brake adjustment device) **not applicable**
Dispositif de réglage automatique de frein (sans objet dans le Cas d'un dispositif de réglage automatique intégré) sans objet
- 2.2.3.1. Hersteller (Name und Anschrift)
Manufacturer (name and address)
Fabricant (nom et adresse):
- 2.2.3.2. Marke / **Make** / **Marque**:
- 2.2.3.3. Typ / **Type** / **Type**:
- 2.2.3.4. Version / **Version** / **Version**:
- 2.2.4. Räder (Größe siehe Bild 1A bzw. 1B des Beschreibungsbogens)
Wheel(s) (dimensions see Figures 1A and 1B of information doc)
Roue(s) (pour les dimensions, voir les figures 1A et 1B du fiche de renseignement)
- 2.2.4.1. Referenzradius (Re) bei beladener Achse (Fe) 546
Reference tyre rolling radius (Re) at test axle load (Fe):
Rayon de roulement de référence du pneumatique (Re) au niveau de la charge sur l'essieu d'essai (Fe)
- 2.2.4.2. Angaben zum montierten Rad während der Prüfung
Data of the fitted wheel during testing
Données sur la roue montée pour l'essai:
- | | |
|---|---------------------------|
| Reifengröße / Tyre size / Dimensions du pneu | Xe= --(mm) De= 571,5 (mm) |
| Radgröße / Rim size / Dimensions de la jante | Ee= 34 (mm) Ge= -153 (mm) |
- 2.2.5. Bremshebellänge / **Lever length** / Longueur du levier le (mm) 76
- 2.2.6. Bremszylinder / **Brake actuator** / Récepteur de frein
- 2.2.6.1. Hersteller / **Manufacturer** / **Fabricant**: KNORR-BREMSE SFN GmbH
- 2.2.6.2. Marke / **Make** / **Marque**: KNORR
- 2.2.6.3. Typ / **Type** / **Type**: BS 3607
30"
Membranzyylinder / **diaphragm cyl.** / **diaphragme** 1963 [N/10² kPa] *p-281 [N]
- 2.2.6.4. Prüfungsnummer / **(Test) Identification number**
Numéro d'identification (d'essai): --

Prüfprotokoll-Nr / **test report** / **procès verbale** 36101814
für Radbremse / **on brake** / **pour frein** ID2-SBK2243K01
mit Achse / **with axle** / **avec essieu** ID1-SBK2243
Hersteller / **manufacturer** / **fabricant** SAF- HOLLAND GmbH

Seite / Page 5 / 7

2.3. Aufzeichnung der Prüfergebnisse (unter Berücksichtigung des Rollwiderstandes, korrigiert) - **Record of test results (corrected to take account of rolling resistance, 0,01xPe)** - **Résultats d'essai (corrigés pour tenir compte de la résistance au roulement)**

2.3.1. Für Fahrzeuge der Klassen O₂ und O₃ *In the case of vehicles of categories O2 and O3*
Véhicules des catégories O2 et O3
(Schwungmassenprüfstand / **inertial mass test bench** / **essai à inertie**)

Bremsprüfung Typ / test type / Type d'essai		0	I	
Anhang 11, Anlage 2, Absatz Annex 11 Appendix 2 point Annexe 11 appendice 2 point:		3.5.1.2	3.5.2.2/3.	3.5.2.4.
Prüfgeschwindigkeit / test speed Vitesse d'essai	km/h	40-0	40	40-0
Druck im Bremszylinder Brake actuator pressure Pression au récepteur	p _e kPa	444	72-68	444
Bremsdauer / Braking time / temps de freinage	min		2,55	
Ermittelte Bremskraft / Brake force developed Force de freinage développée	T _e N	68057	8240	59857
Abbremsung / Brake efficiency / Efficacité de freinage	T _e /P _e	0,58	0,07	0,51
Hub des Bremszylinders / Actuator stroke Course du récepteur	s _e mm	51	21	46
Drehmoment am Bremshebel / Lever input torque Couple appliqué au levier de frein	C _e Nm C _{0e} Nm	641 11,5	-- --	641 11,5

2.3.2. Für Fahrzeuge der Klasse O₄ / **In the case of vehicles of categories O4**
Véhicules des catégories O4
(Schwungmassenprüfstand / **inertial mass test bench** / **essai à inertie**)

Bremsprüfung Typ / test type / Type d'essai		0	III	
Anhang 11, Anlage 2, Absatz Annex 11 Appendix 2 point Annexe 11 appendice 2 point:		3.5.1.2	3.5.3.1.	3.5.3.2.
Prüfgeschwindigkeit / test speed Vitesse d'essai	km/h	60-0	60-30	60-0
Druck im Bremszylinder Brake actuator pressure Pression au récepteur	p _e kPa	455	267	455
Anzahl der Bremsungen / number of brakings Nombre des freinages	-		20	
Dauer eines Zyklus / time of each cycle Durée du cycle de freinage	s		60	
Ermittelte Bremskraft / Brake force developed Force de freinage développée	T _e N	65297	38612	51457
Abbremsung / Brake efficiency / Efficacité de freinage	T _e /P _e	0,57	0,33	0,46
Hub des Bremszylinders / Actuator stroke / Course du récepteur	s _e mm	41	40-36	50
Drehmoment am Bremshebel / Lever input torque Couple appliqué au levier de frein	C _e Nm C _{0e} Nm	641 11,5	-- --	641 11,5

Prüfprotokoll-Nr / **test report** / **procès verbale** 36101814
für Radbremse / **on brake** / **pour frein** ID2-SBK2243K01
mit Achse / **with axle** / **avec essieu** ID1-SBK2243
Hersteller / **manufacturer** / **fabricant** SAF- HOLLAND GmbH

Seite / Page 6 / 7

2.3.3 Dieser Absatz ist nur dann auszufüllen, wenn die Bremse dem Prüfverfahren definiert in §4 des Anhang 19 dieser Regelung unterzogen wurde, um den Bremskennwert zu verifizieren.

This item is to be completed only when the brake has been subject to the test procedure defined in paragraph 4. of Annex 19 to this Regulation to verify the cold performance characteristics of the brake by means of the brake factor (BF).

Cette rubrique ne doit être remplie que lorsqu'on a soumis le frein à la méthode d'essai définie au paragraphe 4 de l'annexe 19 du présent Règlement pour contrôler ses caractéristiques d'efficacité à froid au moyen du facteur d'amplification du frein (BF).

2.3.3.1. Bremsenfaktor / **brake factor** / **Facteur d'amplification du frein** $B_F = 26,13$
Herstellerangabe wurde positiv verifiziert **Manufacturers declaration was verified with positive result** **Declaration du fabricant etais verifié en mode positif**

2.3.3.2. Vom Hersteller angegebenes Anlegemoment / **Declared threshold torque**
Couple d'actionnement minimal utile déclaré $C_0, dec Nm$ 11,5

2.3.4. Verhalten des automatischen Bremsnachstellers (soweit zutreffend) / **Performance of the automatic brake adjustment device (if applicable)** **Fonctionnement du dispositif de réglage automatique (s'il y a lieu)**

2.3.4.1. Freilauf entsprechend § 3.6.3. des Anhang 11, Anlage 2: Ja/Nein
Free running according to para. 3.6.3. of Annex 11, Appendix 2: yes / no
Roulement libre selon les paragraphes 3.6.1. et 3.6.3. de l'app. 2 de l'annexe 11: Oui/ non

3. Verwendungsbereich / **Application range** / **Domaine d'application**
Der Verwendungsbereich führt die Achs- / Bremsvarianten aus, welche durch dieses Prüfprotokoll abgedeckt sind. Hierzu werden die Variablen den Test-Codes zugeordnet.
The application range specifies the axle/brake variants that are covered in this test report, by showing which variables are covered by the individual test codes.
Le domaine d'application spécifie les variantes d'essieu/de frein couvertes par le présent procès-verbal d'essai en précisant les variables auxquelles se rapportent les différents codes d'essai.

Siehe Beschreibungsbogen, **see information document, voir fiche de renseignement**

4. Diese Prüfung wurde in Übereinstimmung mit Anlage 2 des Anhang 11 und wo zutreffend § 4. des Anhangs 19 der ECE R 13 wie zuletzt geändert durch die 11 Serie der Änderungen ein schließlich Ergänzung 18 durchgeführt und protokolliert. ~~Nach Abschluss der in Anhang 19 Anlage 2 §3.6 definierten Prüfungen sind die Anforderungen der Regelung 13 §5.2.2.8.1. erfüllt.~~

This test has been carried out and the result reported in accordance with appendix 2 to annex 11 and where appropriate paragraph 4. of annex 19 to ECE regulation 13 as last amended by the 11 series of amendments including supplement 18. At the end of the test defined in paragraph 3.6. of Annex 11, Appendix 2, the requirements of paragraph 5.2.2.8.1. of Regulation No. 13 were deemed to be fulfilled / not fulfilled.

L'essai a été exécuté et ses résultats ont été consignés conformément à l'appendice 2 de l'annexe 11 et, s'il y a lieu, au paragraphe 4 de l'annexe 19 au Règlement no 13 tel qu'amendé le plus récemment par la série 11 d'amendements inclus supplément 14. ~~À la fin de l'essai défini au paragraphe 3.6 de l'appendice 2 de l'annexe 11, il a été estimé que les conditions énoncées au paragraphe 5.2.2.8.1 du Règlement no 13 étaient remplies/n'étaient pas remplies 1/~~ only with separate automatic slack adjuster



Prüfprotokoll-Nr / **test report** / **procès verbale** 36101814
für Radbremse / **on brake** / **pour frein** ID2-SBK2243K01
mit Achse / **with axle** / **avec essieu** ID1-SBK2243
Hersteller / **manufacturer** / **fabricant** SAF- HOLLAND GmbH

Seite / Page 7 / 7

Prüfstelle / **Name of technical service conducting the test** /
service technique effectuant l'essai:

TÜV SÜD Auto Service GmbH
D- 80686 München
Dipl.-Ing. J. Westphäling
München, 21.02.2022



Für diese Richtlinie benannt durch Kraftfahrt-Bundesamt, Bundesrepublik Deutschland KBA-P 00100-10
For this regulation registered by Kraftfahrt-Bundesamt, registration-number: KBA-P 00100-10
Pour ce règlement dénommé par le Kraftfahrt-Bundesamt avec registration KBA-P 00100-10


5. Typgenehmigungsbehörde / **Approval authority** / **Autorité d'homologation**
Flensburg, den

Siehe separates Beiblatt der deutschen Genehmigungsbehörde (KBA)
See separate sheet issued by German approval authority (KBA)
Voir fiche séparée émise par l'autorité compétente allemand (KBA)

6. Anlage / **enclosure** / **annexe**

Beschreibungsbogen **SAF_SBK2243K01/36101814_V0.2 dated 25.08.2021**

Information document
Fiche de reinseignement

Trailer axle and brake information document <i>Informationsdokument für Anhängerachsen und Bremsen</i>			Page / Seite 1 / 8	
Brake / Bremse SBK2243K01	Test report / Prüfbericht 36101814	Version / Version 0.2	Status / Stand 25.08.2021	

**Trailer axle and brake information document for application of ECE regulation
No. 13 Annex 11, Appendix 5**

*Informationsdokument für Anhängerachsen und Bremsen zur Anwendung der ECE Regelung
Nr. 13 Anhang 11, Anlage 5*




Information document No. **SAF_SBK2243K01/36101814_V0.2**
 Informationsdokument Nr.

Brief overview/Kurzübersicht

This information document contains technical data for the SBK2243K01 disc brake.
Dieses Informationsdokument beinhaltet die technischen Angaben der Scheibenbremse SBK2243K01.


ID1-	ID2-	ID3-		ID4-				
Axle identifier <i>Achs- identifizierungs- nummer</i>	Brake identifier <i>Brems- identifizierungs- nummer</i>	F _e identifier [daN] <i>F_e- Identifizierungs- nummer</i>		Base part of test report number <i>Hauptteil der Prüfprotokoll- nummer</i>	Test code <i>Prüfungscode</i>	Lining material <i>Belagqualität</i>	Dynamic rolling radius R _e [mm] <i>Dynamischer Reifenhalbmesser R_e</i>	
SBK2243	SBK2243K01	A	11772	36101814	A	GA040214	JURID539	546

Type plate/Typschild:

SAF-HOLLAND GMBH D-63856 BESENENBACH · GERMANY			
Version	ID1 -		
Serial No.	ID2 -		
Ident No.	ID3 -		
Stat. kg Vmax. km/h	ID4 -		
Made in Germany	 SN		

Note:
ID1 – ID4 of the Type plate are relevant for homologation.


Bemerkung:
ID1 – ID4 des Typschildes sind homologationsrelevant.

Trailer axle and brake information document <i>Informationsdokument für Anhängerachsen und Bremsen</i>			Page / Seite 2 / 8	
Brake / Bremse SBK2243K01	Test report / Prüfbericht 36101814	Version / Version 0.2	Status / Stand 25.08.2021	

Contents/*Inhalt:*

1	General/Allgemein	3
2	Axle data/Technische Daten der Achse	3
3	Brake/Bremse	4
3.1	General information/Allgemeine Informationen	4
3.2	Drum brake data/Daten der Trommelbremse.....	5
3.3	Brake drum/Bremstrommel	5
3.4	Brake Lining/Bremsbelag.....	5
3.5	Disc brake data/Daten der Scheibenbremse	5
3.6	Brake disc data/Daten der Bremsscheibe.....	6
3.7	Brake pad data/Daten des Bremsklotzes.....	7
A1	List of updates/Änderungsverfolgung	8

SAF-HOLLAND GmbH

Trailer axle and brake information document Informationsdokument für Anhängerachsen und Bremsen			Page / Seite 3 / 8	
Brake / Bremse SBK2243K01	Test report / Prüfbericht 36101814	Version / Version 0.2	Status / Stand 25.08.2021	

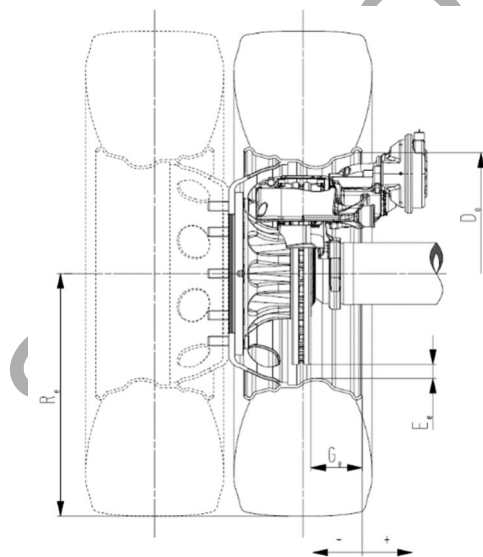
1 General/Allgemein

Paragraph Paragraph	Identifier ID- Identifizierungs- nummer	Item Punkt	Symbol Formel- zeichen	Unit Einheit	Data Daten
1.1		Name and address of axle manufacturer Name und Anschrift des Achsherstellers			SAF-HOLLAND GmbH Hauptstraße 26 D-63856 Bessenbach

2 Axle data/Technische Daten der Achse

Paragraph Paragraph	Identifier ID- Identifizierungs- nummer	Item Punkt	Symbol Formel- zeichen	Unit Einheit	Data Daten
2.1		Manufacturer Hersteller			See 1.1 Siehe 1.1
2.2		Type Typ			SBK2243
2.2.1		Variant Variant			-
2.3	ID1-	Axle identifier Achsidefifizierungsnummer			SBK2243
2.4	ID3-	F _e identifier F _e -Identifizierungsnummer			11772
		Test axle load Prüflast	F _e	[daN/kg]	11772/12000
2.5		Wheel and brake data according to the following figures 1B/2B Reifen- und Bremsendaten gemäß nachfolgenden Abbildungen 1B/2B			

Figure 1B



Index „e“ identifies test conditions/
Index „e“ kennzeichnet die Prüfbedingungen

Note with regard to the use of tyre radii (R) differing from test conditions (R_e)

Hinweis zur Verwendung von anderen Reifenhalmessern (R) als dem Prüfzustand (R_e)

$$R^* < R_e$$

Operation range for the use of smaller tyre radii as tested
Anwendungsbereich bei kleineren Reifenhalmessern als dem geprüften

$$R_{min}^* = 0.8 \cdot R_e$$

Operation range for the use of bigger tyre radii as tested.
Anwendungsbereich bei größeren Reifen als geprüft


$$R^* > R_e$$

Validation by brake calculation

Validierung mittels Bremsberechnung

* dynamic radius vehicle/dynamischer Reifenhalmesser Fahrzeug

Brake Bremse	Test code Prüfungscod	D _e	E _e	G _e	R _e
		[mm]			
SBK2243K01	A GA040214	571,5	34	-153	546

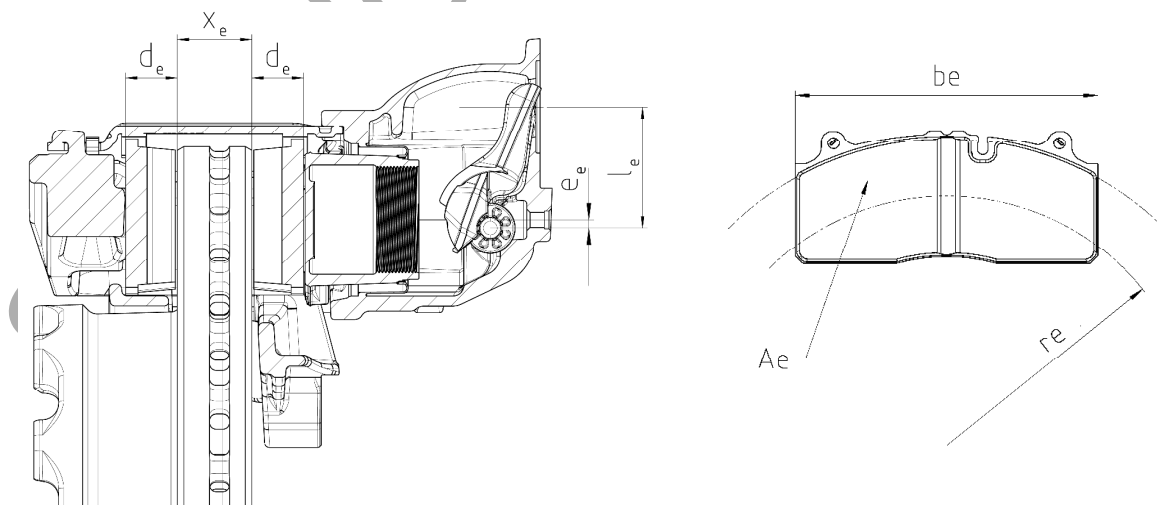
Trailer axle and brake information document Informationsdokument für Anhängerachsen und Bremsen			Page / Seite 4 / 8	
Brake / Bremse SBK2243K01	Test report / Prüfbericht 36101814	Version / Version 0.2	Status / Stand 25.08.2021	

3 Brake/Bremse

3.1 General information/Allgemeine Informationen


Paragraph Paragraph	Identifier ID- Identifizierungs- nummer	Item Punkt	Symbol Formel- zeichen	Unit Einheit	Data Daten
3.1.1		Make <i>Marke</i>			SAF
3.1.2		Manufacturer <i>Hersteller</i>			See 1.1 <i>Siehe 1.1</i>
3.1.3		Type of brake <i>Bremsentyp</i>			Disc brake <i>Scheibenbremse</i>
3.1.3.1		Variant (e.g. S-cam, etc.) <i>Variante (z.B. S-Nocken, usw.)</i>			Floating caliper brake (pneumatic) <i>Schwimmsattelbremse (pneumatisch)</i>
3.1.4	ID2-	Brake identifier <i>Bremsidentifizierungsnummer</i>			SBK2243K01
3.1.4.1		Brake caliper <i>Bremssattel</i>			
3.1.4.1.1		Manufacturer <i>Hersteller</i>			KNORR-BREMSE Systeme für Nutzfahrzeuge GmbH D-80809 München
3.1.4.1.2		Type <i>Typ</i>			SK7... ¹
3.1.4.1.3		Variant <i>Variante</i>			
3.1.5		Brake data according to the following figure 2B <i>Bremsendaten gemäß nachfolgender Abbildung 2B</i>			

Figure 2B



Brake <i>Bremse</i>	X _e [mm]	A _e [cm ²]	b _e [mm]	r _e [mm]	d _e [mm]	l _e [mm]	e _e [mm]	i l _e / e _e	B _f
SBK2243K01	45	2 x 170	210,8	172,6	30	76,4	4,9	15,6	26,13

¹ The characters mentioned with ... are representing version numbers which however have no influence with regard to homologation purposes (i.e. left hand side /right hand side o.a.)
/ Die mit gekennzeichneten Zeichen stehen für Versionsnummern die keinen homologationsrelevanten Einfluss haben (z.B. linke Seite / rechte Seite o.ä.)

Trailer axle and brake information document Informationsdokument für Anhängerachsen und Bremsen			Page / Seite 5 / 8	
Brake / Bremse SBK2243K01	Test report / Prüfbericht 36101814	Version / Version 0.2	Status / Stand 25.08.2021	

3.2 Drum brake data/Daten der Trommelbremse

Paragraph Paragraph	Identifier ID- Identifizierungs- nummer	Item Punkt	Symbol Formel- zeichen	Unit Einheit	Data Daten
3.2		Drum brake data Daten der Trommelbremse			Not applicable Nicht anwendbar

3.3 Brake drum/Bremstrommel


Paragraph Paragraph	Identifier ID- Identifizierungs- nummer	Item Punkt	Symbol Formel- zeichen	Unit Einheit	Data Daten
3.3		Brake drum Bremstrommel			Not applicable Nicht anwendbar

3.4 Brake Lining/Bremsbelag

Paragraph Paragraph	Identifier ID- Identifizierungs- nummer	Item Punkt	Symbol Formel- zeichen	Unit Einheit	Data Daten
3.4		Brake lining Bremsbelag			Not applicable Nicht anwendbar

3.5 Disc brake data/Daten der Scheibenbremse


Paragraph Paragraph	Identifier ID- Identifizierungs- nummer	Item Punkt	Symbol Formel- zeichen	Unit Einheit	Data Daten
3.5.1		Connection type to the axle Anbindungsart an die Achse			Axial Axial
3.5.2		Brake adjustment device Nachstelleinrichtung der Bremse			Integrated Integriert
3.5.3		Maximum actuation stroke Maximaler Hubbedarf		[mm]	64
3.5.4		Declared maximum brake input force Erklärte maximal zulässige Kraft am Hebel	Th_{Amax}	[daN]	2205
3.5.4.1		Maximum brake input torque Maximales Eingangsmoment	C_{max} $Th_{Amax} \cdot l_e$	[Nm]	1685
		For calculation at 6,5 bar Zur Berechnung bei 6,5 bar	$C_{bei\ 6,5\ bar}$	[Nm]	770
3.5.5		Efficient friction radius Wirksamer Scheibenradius	r_e	[mm]	See 3.1.5 Siehe 3.1.5
3.5.6		Lever length Hebellänge	l_e	[mm]	See 3.1.5 Siehe 3.1.5
3.5.7		Input/output ratio (l_e/e_e) Eingang/Ausgang Übersetzung (l_e/e_e)	i		See 3.1.5 Siehe 3.1.5
3.5.8		Mechanical efficiency Mechanischer Wirkungsgrad	η		0,95

Trailer axle and brake information document <i>Informationsdokument für Anhängerachsen und Bremsen</i>			Page / Seite 6 / 8	
Brake / Bremse SBK2243K01	Test report / Prüfbericht 36101814	Version / Version 0.2	Status / Stand 25.08.2021	

Paragraph <i>Paragraph</i>	Identifier ID- <i>Identifizierungs-</i> <i>nummer</i>	Item <i>Punkt</i>	Symbol <i>Formel-</i> <i>zeichen</i>	Unit <i>Einheit</i>	Data <i>Daten</i>
3.5.9		Declared brake input threshold force <i>Erklärte Bremseingangskraft</i>	Th _{A0,dec}	[N]	150
3.5.9.1		Declared brake input threshold torque <i>Erklärtes Anlegemoment</i>	C _{0,dec} Th _{A0,dec} · l _e	[Nm]	11,5
3.5.10		Minimum rotor thickness (wear limit) <i>Minimale Scheibendicke</i> <i>(Verschleißgrenze)</i>		[mm]	37


3.6 Brake disc data/*Daten der Bremsscheibe*

Paragraph <i>Paragraph</i>	Identifier ID- <i>Identifizierungs-</i> <i>nummer</i>	Item <i>Punkt</i>	Symbol <i>Formel-</i> <i>zeichen</i>	Unit <i>Einheit</i>	Data <i>Daten</i>
3.6.1		Disc type description <i>Beschreibung des</i> <i>Bremsscheibentyps</i>			Flat- and potttype, one-part and multi-part <i>Flach- und Halsscheibe,</i> <i>einteilig und mehrteilig</i>
3.6.2		Connection/mounting to the hub <i>Anbindung an die Nabe</i>			
3.6.3		Ventilation <i>Belüftung</i>			Yes, internally vented <i>Ja, innenbelüftet</i>
3.6.4		Declared mass <i>Erklärtes Gewicht</i>	m _{dec}	[kg]	33
3.6.5		Nominal mass <i>Nominales Gewicht</i>	m _{nom}	[kg]	28
3.6.6		Declared external diameter <i>Erklärter Außendurchmesser</i>		[mm]	430
3.6.7		Minimum external diameter <i>Minimaler Außendurchmesser</i>		[mm]	429
3.6.8		Inner diameter of the friction ring <i>Innehdurchmesser des Reibrings</i>		[mm]	253,5 ^{Integralscheibe} 256
3.6.9		Width of the ventilation channels <i>Breite der Belüftungskanäle</i>		[mm]	12
3.6.10		Base material <i>Grundmaterial</i>			Grey cast iron <i>Grauguss</i>
3.6.11		Identification code <i>Identifizierungscode</i>			04079.... ..
3.6.11.1		Trademark <i>Handelsmarke</i>			SAF

Trailer axle and brake information document <i>Informationsdokument für Anhängerachsen und Bremsen</i>			Page / Seite 7 / 8	
Brake / Bremse SBK2243K01	Test report / Prüfbericht 36101814	Version / Version 0.2	Status / Stand 25.08.2021	

3.7.A Brake pad data/*Daten des Bremsklotzes*

Paragraph <i>Paragraph</i>	Identifier ID- <i>Identifizierungs-</i> <i>nummer</i>	Item <i>Punkt</i>	Symbol <i>Formel-</i> <i>zeichen</i>	Unit <i>Einheit</i>	Data <i>Daten</i>
3.7.1.A		Manufacturer and address <i>Hersteller und Anschrift</i>			Federal-Mogul Bremsbelag GmbH D-21509 Glinde
3.7.2.A		Make <i>Marke</i>			JURID
3.7.3.A		Type <i>Typ</i>			539
3.7.4.A		Identification (type identification on the brake pad) <i>Kennzeichnung</i> <i>(Typkennzeichnung auf der</i> <i>Rückenplatte)</i>			JURID539
3.7.5.A		Minimum thickness of the friction material (wear limit) <i>Minimal zulässige Dicke des</i> <i>Bremsbelags (Verschleißgrenze)</i>		[mm]	2
3.7.6.A		Method of attaching friction material to the back plate <i>Art und Weise der</i> <i>Belagbefestigung auf der</i> <i>Rückenplatte</i>			Friction material pressed on back plate <i>Belagmaterial auf</i> <i>Rückenplatte gepresst</i>
3.7.6.1.A		Worst case of attachment (in the case of more than one) <i>Kritischste Art und Weise der</i> <i>Befestigung (sofern mehrere</i> <i>Möglichkeiten)</i>			-
3.7.6.2.A		Back plate <i>Rückenplatte</i>			Cast iron or steel (plane) <i>Guss oder Stahl (eben)</i>

Trailer axle and brake information document <i>Informationsdokument für Anhängerachsen und Bremsen</i>			Page / Seite 8 / 8	
Brake / Bremse SBK2243K01	Test report / Prüfbericht 36101814	Version / Version 0.2	Status / Stand 25.08.2021	

A1 List of updates/Änderungenverfolgung

No. Nr.	Date Datum	Doc.-Version Dok.-Version	Reason for update Grund der Änderung
A 1.0	21.02.2014	V0.0	Issuing Document <i>Erstellung Dokument</i>
A 1.1	06.05.2015	V0.1	3.7.1 A change of the manufacturer <i>Änderung des Herstellers</i>
A 1.2	21.08.2021	V0.2	3.6.11.1. Update Trademark <i>Handelsmarke aktualisiert</i> Column "suffix" erased (page 1) <i>Spalte "Änderungsstand" entfernt (S. 1)</i> Description type plate adapted (page 1) <i>Beschreibung Typschild angepasst (S. 1)</i> Update Figures 1B / 2B <i>Aktualisierung Abbildungen 1B / 2B</i> Updated layout <i>Layout aktualisiert</i> Various editorial adaption <i>Verschiedene redaktionelle Anpassungen</i>

SAF-HOLLAND GmbH