



E50

- (IT) Istruzioni di montaggio e uso
- (DE) Einbau und Bedienungsanleitung
- (FR) Instructions de montage et d'utilisation
- (GB) Installation and operating instructions
- (ES) Instrucciones de montaje y uso
- (RU) Руководство по установке и эксплуатации
- (PL) Instrukcja montażu i eksploatacji
- (SE) Monterings- och bruksanvisningar
- (SA) طريقة تعليم التركيب والاستعمال



Serrare con chiave dinamometrica
Anziehen mit einem Drehmomentschlüssel
Serage avec clé dynamométrique
tightened with torque wrench
Apriete con llave dinamométrica
Затяжка с помощью динамометрического ключа
Åtvrindning med momentnyckel
Przykręcanie przy pomocy klucza dynamometrycznego
حرکی مفتاح مع قفل



Controllo visivo
Sichtprüfung
Contrôle visuel
Visual check
control visual
Визуальный контроль
Kontrola wizualna
Synkontroll
المجرده بلعين الكشف



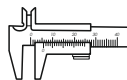
Implica attenzione e cautela.
Achtung und Vorsicht.
Implique attention et précaution.
Attention and caution.
Implica la atención y la precaución
Требует внимания и осторожности
Postępować z uwagą i ostrożnością
Kräver uppmärksamhet och försiktighet



Lubrificare
Schmieren
Lubrifier
Lubricate
para lubricar
Смазка
Smazowanie
Smörja
التزييت

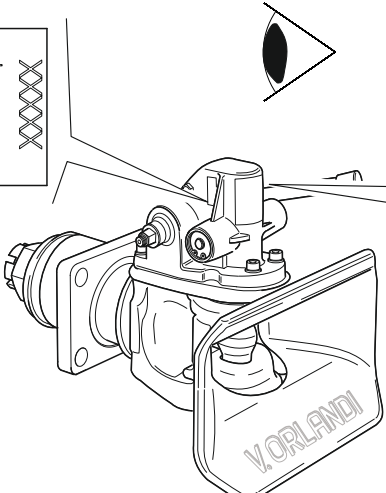


Possibilità di schiacciamento degli arti.
Gefahr einer Gliedmaßenverletzung.
Risque d'écraser les membres.
Risk of a limb injury
Posibilidad de aplastamiento de los miembros
Опасность повреждения суставов
Niebezpieczeństwo uszkodzenia stawów
Risk för klämning av armar eller ben



Controllo dimensionale
Dimensional Control
Contrôle dimensionnel
Dimensional check
Control dimensional
Контроль соответствия размеров
Kontrola prawidłowych wymiarów
Dimensionskontroll
السيطرة الأبعاد

V. ORLANDI S.p.a.
XXXXX



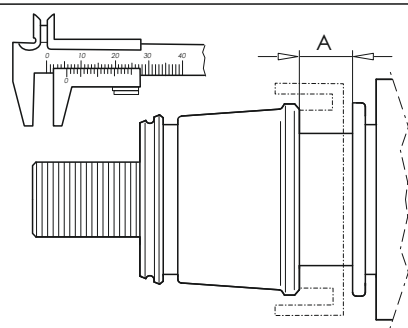
V. ORLANDI SpA	
Brescia - MADE IN ITALY	
TRAILER COUPLING - TYPE E503	
○ C50 - 3	○ D = 70 kN
[ef1]	○ Dc = 50 kN
00 - 0308	○ S = 650 kg
	○ V = 18 kN

V. ORLANDI SpA	
Brescia - MADE IN ITALY	
TRAILER COUPLING - TYPE E504	
○ C50 - 4	○ D = 100 kN
[ef1]	○ Dc = 70 kN
00 - 0310	○ S = 900 kg
	○ V = 25 kN

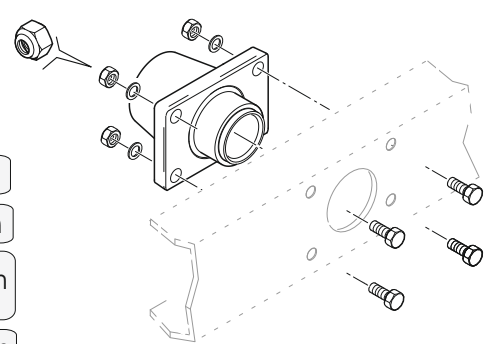
V. ORLANDI SpA	
Brescia - MADE IN ITALY	
TRAILER COUPLING - TYPE E505 MY2000	
○ C50 - X	○ D = 130 kN
[ef1]	○ Dc = 83 kN
01 - 0309	○ S = 1000 kg
	○ V = 29 kN

V. ORLANDI SpA	
Brescia - MADE IN ITALY	
TRAILER COUPLING - TYPE E505 MY2018	
○ C50 - X	○ D = 130 kN
[ef1]	○ Dc = 83 kN
01 - 0309	○ S = 1000 kg
	○ V = 29 kN

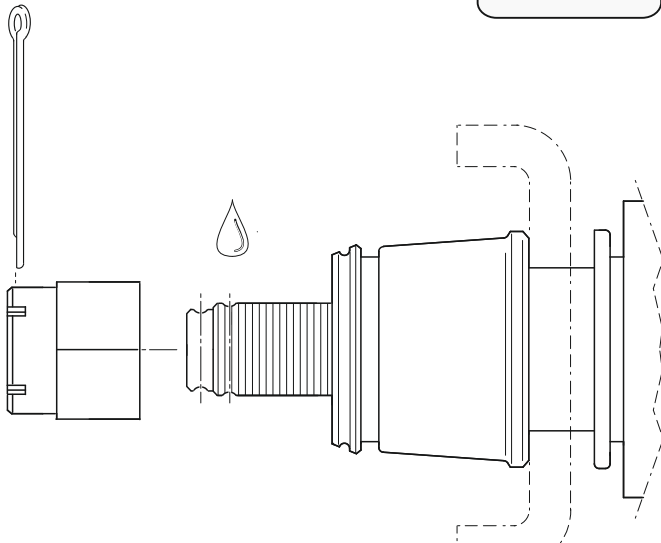
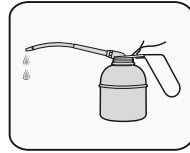
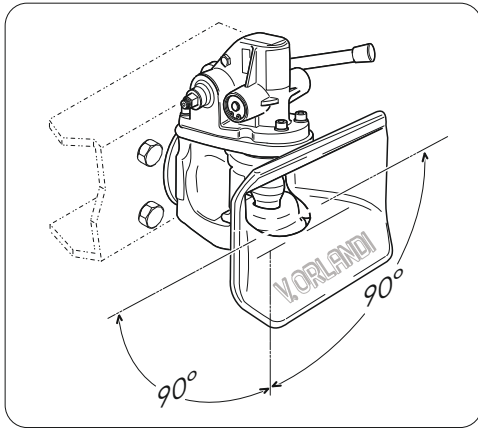
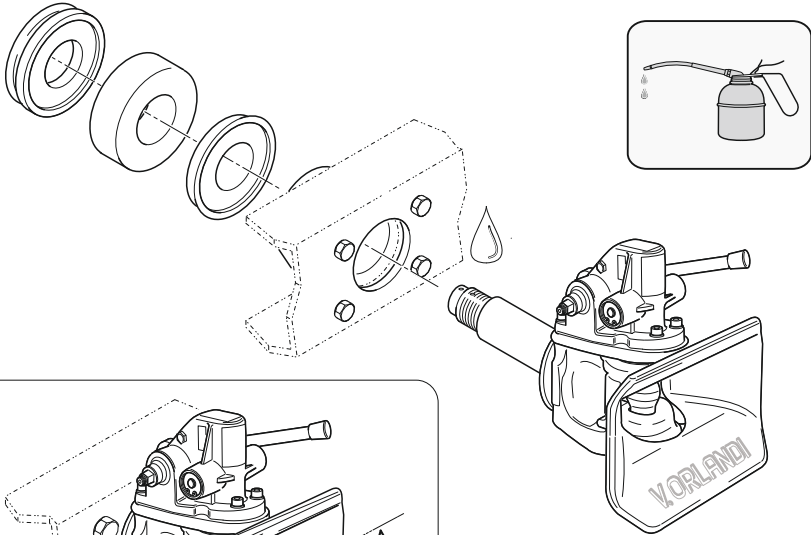
V. ORLANDI SpA	
Brescia - MADE IN ITALY	
TRAILER COUPLING - TYPE E510	
○ [ef1] 00-4638	○ D = 280 kN
C50-X	○ Dc = 140 kN
(E11) 55R-014638	○ S = 1000 kg
	○ V = 90 kN

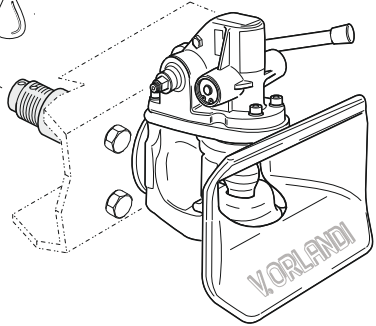
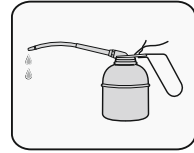
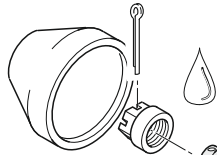
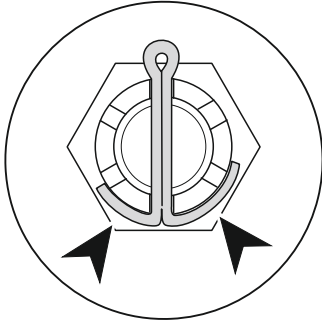
E503 ➤ A = 37 MAX	
E504 ➤ A = 37 MAX	
E505 MY2000 ➤ A = 37 MAX	
E505 MY2018 ➤ A = 39 MAX	
E510 ➤ A = 42.5 MAX	

E503	M 14-10.9	➤ 110-130 Nm
E504	M 16-10.9	➤ 170-200 Nm
E505 MY2000 E505 MY2018	M 20-8.8	➤ 330-370 Nm
E510	M 20-8.8	➤ 330-370 Nm

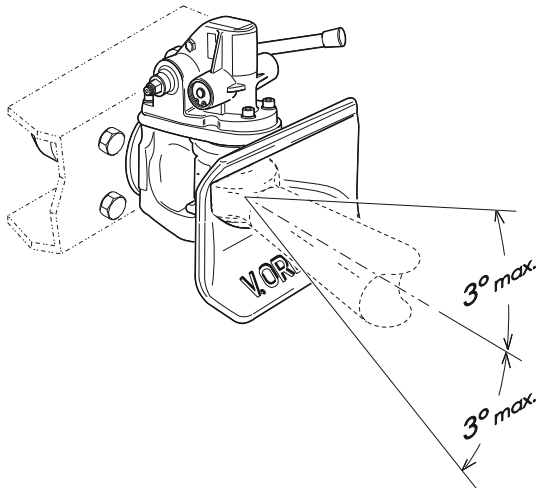
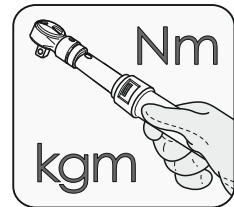


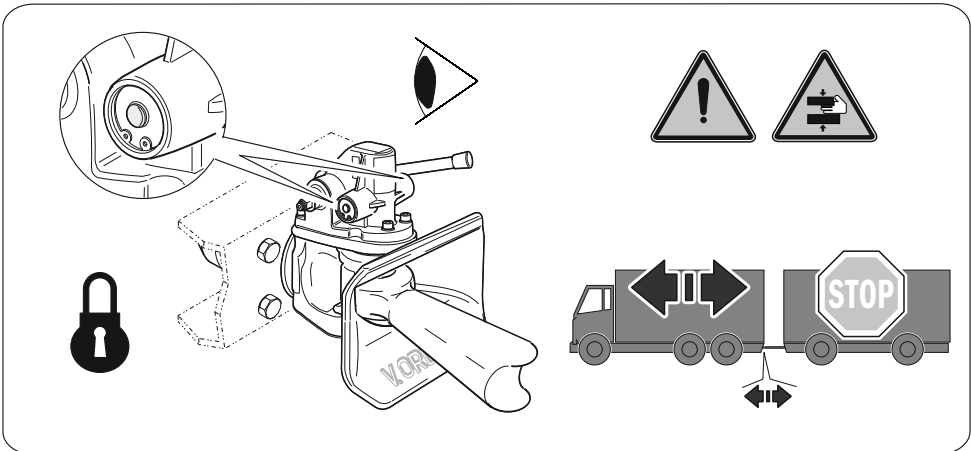
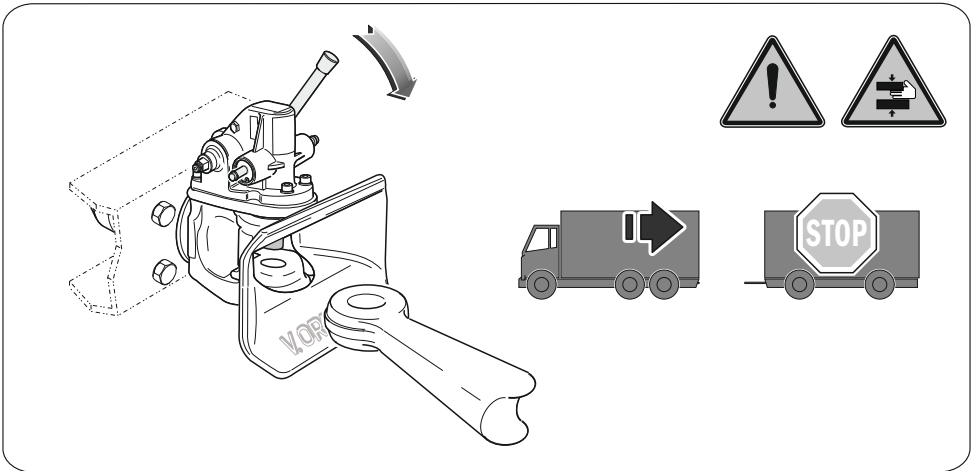
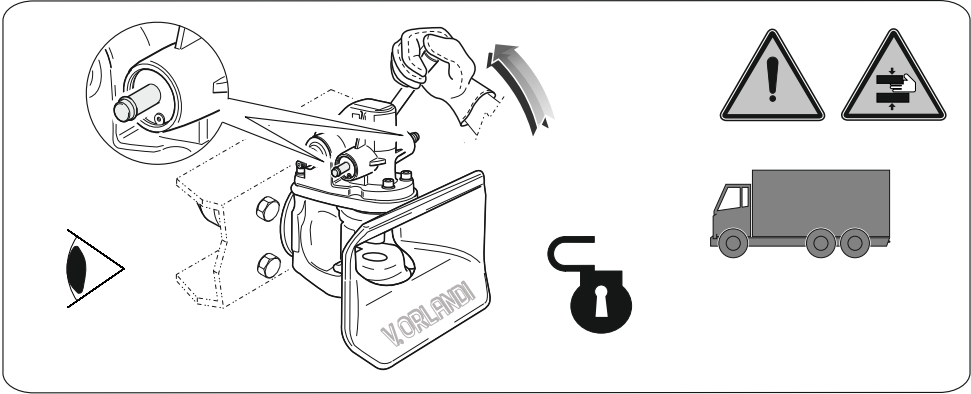
2/8

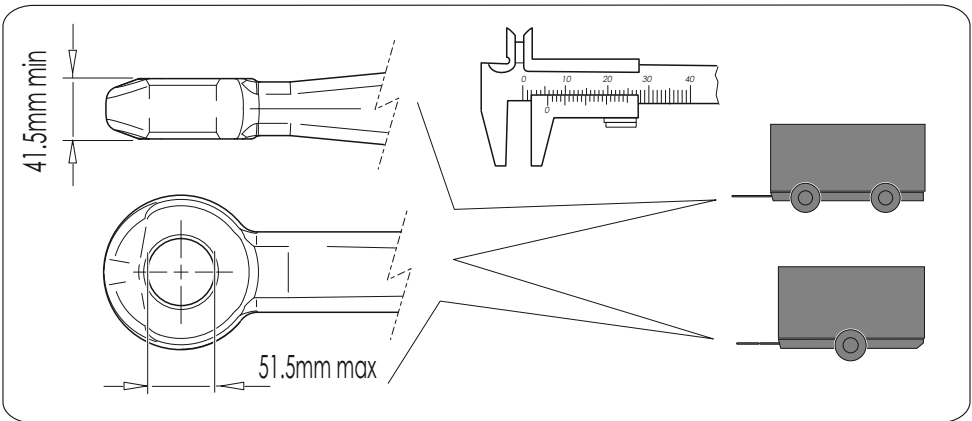
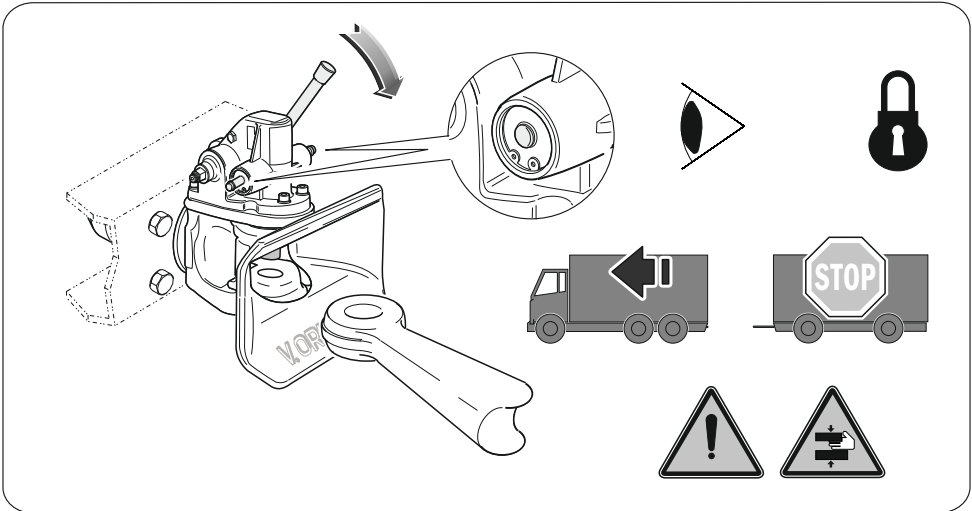
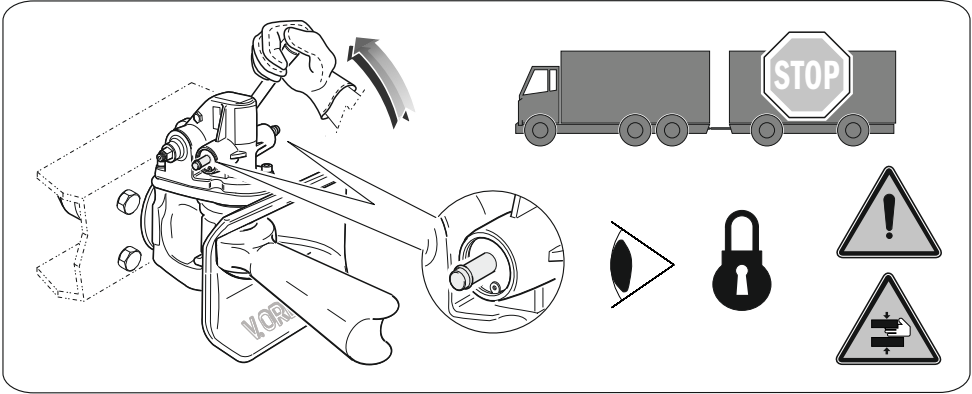


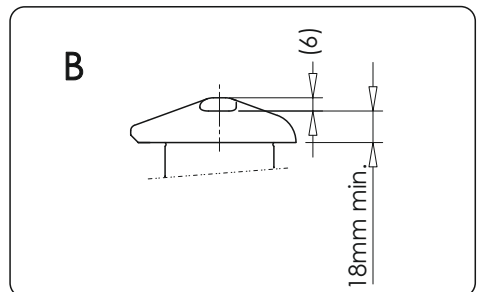
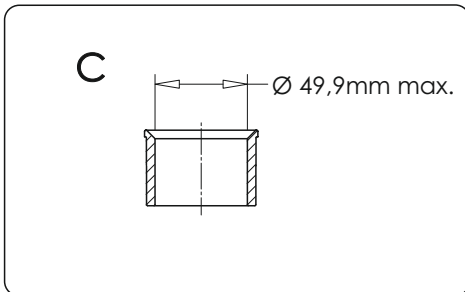
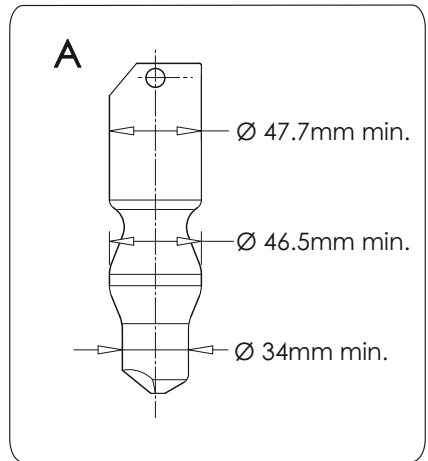
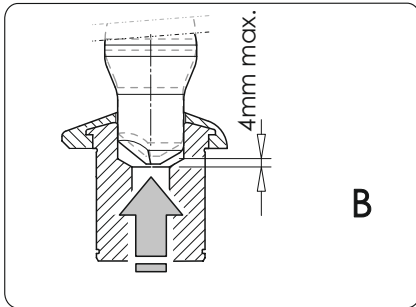
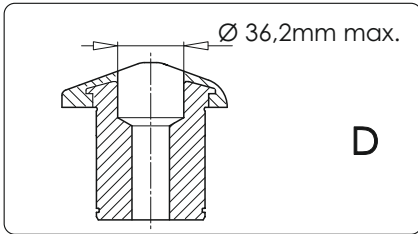
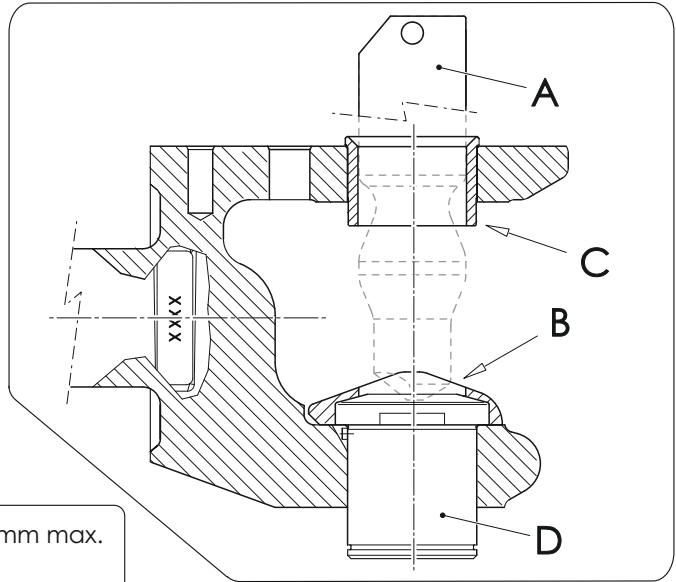
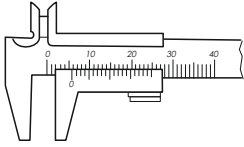


E 503	M=350	➤ 430 Nm
E 504	M=500	➤ 611 Nm
E 505 MY2000 E505 MY2018	M=500	➤ 611 Nm
E 510	M=600	➤ 750 Nm









IT

La V.Orlandi S.p.A. ringrazia la clientela per la scelta del prodotto.
Per avere informazioni sul Concessionario Ufficiale e/o Centro Assistenza più vicino, consultare il nostro Sito Internet:

DE

Die Firma V.Orlandi bedankt sich für den Kauf dieses Produkts
Auf unserer Internet-Site, erhalten Sie weitere Informationen zum offiziellen Vertriebsnetz, sowie des nächstgelegenen Fachhändlers Ihrer Region

FR

V.Orlandi remercie la clientèle pour le choix du produit.
Pour toute information concernant la Concessionnaire Officielle et/ou sur le Centre d'Assistance le plus proche, veuillez consulter notre

GB

The company V.Orlandi thanks the customers for choosing this product.
Visit our internet site for information of the official distributors or of the

ES

V.Orlandi S.p.a. agradece a los clientes la elección de este producto.
Para obtener información de los distribuidores oficiales y/o Centro de Servicio más cercano, consulte nuestra página web :

RU

Компания Orlandi S.p.A. благодарит своих клиентов за сделанный выбор. Для получения информации об официальном дистрибьюторе и/или адресах сервисных центров посетите наш интернет-сайт:

PL

Firma Orlandi S.p.A. dziękuje klientom za dokonanie zakupu. Żeby uzyskać informacje o oficjalnym dystrybutorze lub adresach serwisów prosimy odwiedzić naszą stronę internetową.

SE

V.Orlandi S.p.A. tackar för att ni valt den här produkten. Konsultera vår webbsida för mer information om närmaste officiella generalagent och/eller Servicecenter:

SA

شركة v.orlandi s.p.a
على موقعنا اوزيارة لنا موزع باقرب الاتصال استفسار ولاى انها منتجا لاختيار تشكركم
نت الانترنت شبكة

www.orlandi.it

Via Quinzano, 3
25020 Flero -BS- Italy
tel. +39-0303582722
fax +39-0303582262
e-mail: orlandi@orlandi.it
http: www.orlandi.it



Subject to technical changes without prior notice codice: 1990007-N