



GANCIO DI TRAINO PER AUTOVEICOLI V.ORLANDI TIPO LUPO T45
 26tJV - CAT V 160x100 (Tab. CUNA - NC 138 - 55)
 IDONEO PER RIMORCHI DI MASSA COMPLESSIVA FINO A 26 t

ANNO 1994

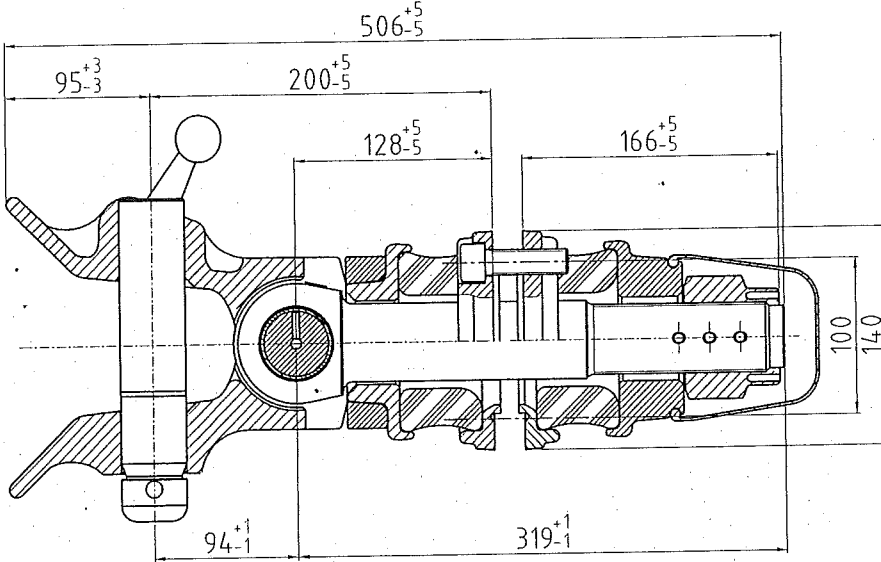
EDIZIONE 3

ANNO 2002

SOSTITUISCE
 INTEGRALMENTE LE
 EDIZIONI
 PRECEDENTI

Approvato dal Ministero dei Trasporti Direzione Generale MCTC
 Certificato n°51870 G5 in data 25/11/1994

FAC SIMILE TARGHETTA
 DI OMOLOGAZIONE



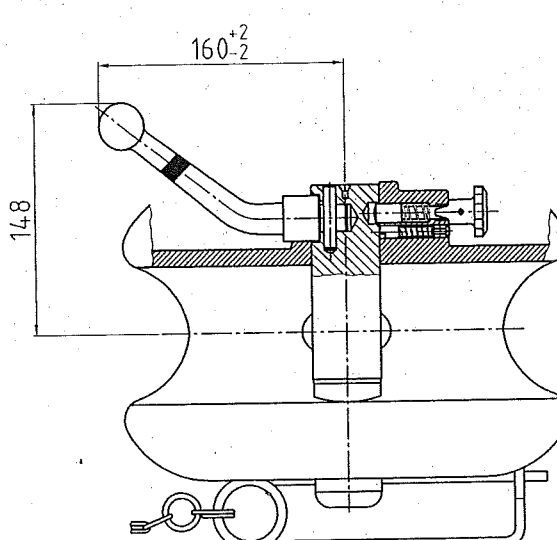
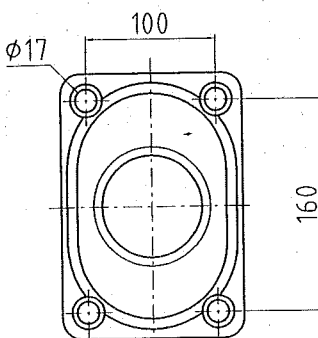
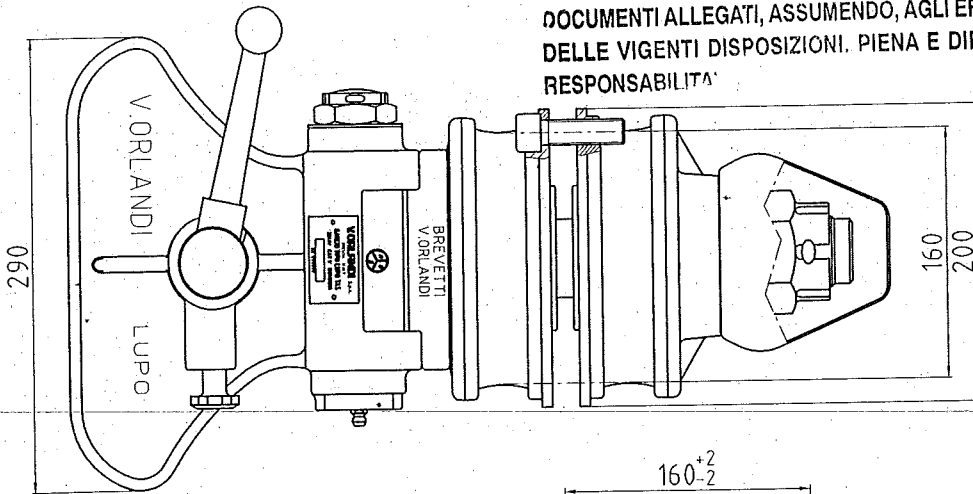
V. ORLANDI SPA
 Via Quinzano n. 3
 25020 Flero (Bs) - ITALY
 Tel. 030/3582722 Fax. 030/3582262
 P. Iva n. Cod. Fisc. 00273270173

V. ORLANDI S.p.A.
 BRESCIA ITALY

GANCIO TIPO LUPO T45
 26tJV CAT V DGM51870

XX YYYYYY

COPIA CONFORME ALL'ORIGINALE
 DICHIARIAMO DI GARANTIRE L'AUTENTICITA'
 E LA VERIDICITA' DI QUANTO RISULTA DAI
 DOCUMENTI ALLEGATI, ASSUMENDO, AGLI EFFETTI
 DELLE VIGENTI DISPOSIZIONI. PIENA E DIRETTA
 RESPONSABILITA'



V. ORLANDI LUPLO

GRANDEZZA CARATTERI AL VERO