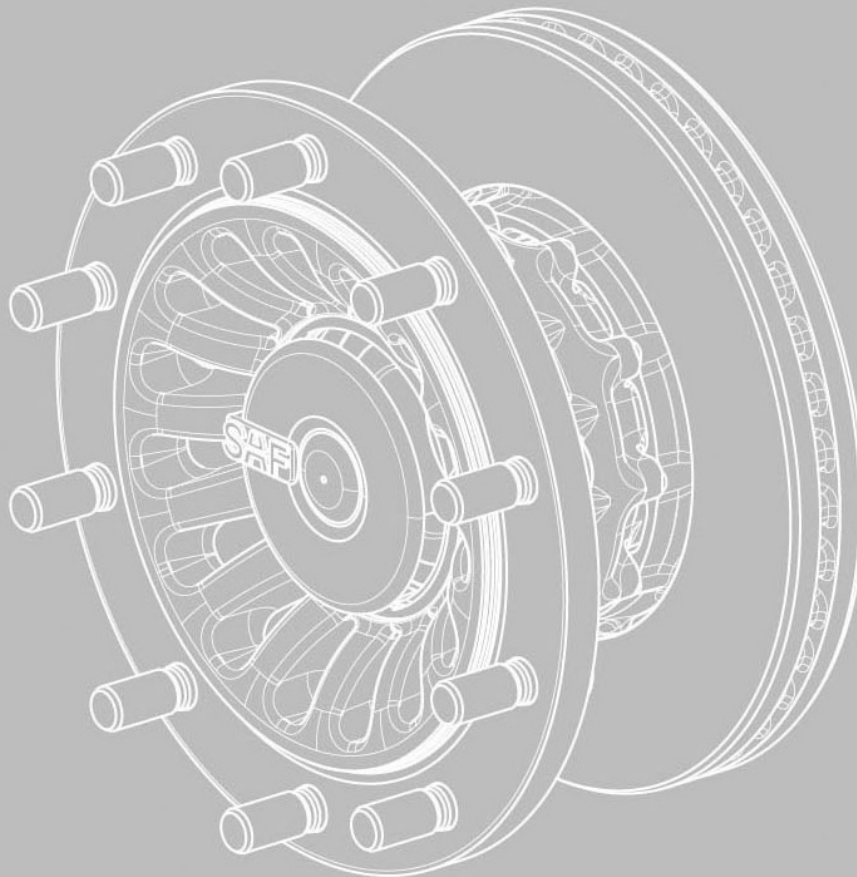


# Allgemeine Betriebs- und Wartungsanleitung

## Luftfederaggregate und Achsen mit Scheibenbremse



## Wichtiger Hinweis

Diese Betriebs- und Wartungsanleitung ist zur ausschließlichen Verwendung durch geschultes Personal in der Fahrzeugindustrie und in beteiligten Werkstätten bestimmt.

Der Inhalt dieses Handbuchs ist nicht allumfassend und nicht rechtsverbindlich. SAF-HOLLAND GmbH haftet nicht für die Ergebnisse seiner Verwendung. Sämtliche Informationen dieses Handbuchs entsprechen weder gesicherten Produktmerkmalen noch einer Garantie. SAF-HOLLAND GmbH behält sich das Recht auf technische Änderungen ohne vorherige Ankündigung vor.

Wir übernehmen keine Haftung für die Verwendung falscher oder unpassender Komponenten am Produkt oder fehlender geeigneter Tests im Anschluss an den Produktservice. Benutzen Sie bei der Beschaffung von Ersatzteilen die korrekten Ersatzteilunterlagen. Verwenden Sie bei Reparaturen ausschließlich Originalersatzteile von SAF-HOLLAND GmbH.

Dieses Handbuch unterliegt dem Urheberrecht von SAF-HOLLAND GmbH. Alle Rechte sind vorbehalten. Vervielfältigung, Übersetzung und Nachdruck in jeglicher Form sind ohne vorherige schriftliche Genehmigung durch SAF-HOLLAND GmbH nicht gestattet. Die in diesem Handbuch erwähnten Markennamen sind nicht in allen Fällen als solche erkennbar. Sie unterliegen dennoch den gesetzlichen Warenzeichenbestimmungen.

Wenn einzelne Bestimmungen dieses Haftungsausschlusses nicht mit aktuellen gesetzlichen Bestimmungen vereinbar sind, gelten dennoch die weiteren Bestimmungen.

## Urheberrecht

Im Sinne des Gesetzes gegen unlauteren Wettbewerb ist diese Betriebs- und Wartungsanleitung eine Urkunde.

Das Urheberrecht davon verbleibt der

SAF-HOLLAND GmbH  
Hauptstraße 26  
D-63856 Bessenbach.

Diese Reparaturanleitung enthält Texte und Zeichnungen, die ohne ausdrückliche Genehmigung des Herstellers weder vollständig noch teilweise

vervielfältigt,  
verbreitet oder  
anderweitig mitgeteilt werden dürfen.

Zu widerhandlungen verpflichten zu Schadenersatz.

Inhaltsverzeichnis

<b>1. SAF-HOLLAND Typenschild</b> .....	<b>6</b>
<b>2. Drehmoment-Anzugs-Vorschrift</b> .....	<b>7</b>
2.1 Drehmoment-Einstellungen Stahlhaltebock.....	7
2.2 Federlager-Drehmoment-Vorschrift 1 bis 4.....	7
2.3 Drehmoment-Einstellungen Edelstahl- / Alu-Haltebock.....	7
<b>3. Drehmoment-Anzugs-Vorschrift</b> .....	<b>8</b>
<b>4. Betriebsstoffe und Werkzeuge</b> .....	<b>9</b>
<b>5. Wartungsplan</b> .....	<b>10</b>
5.1 SK RB / RLB / SKNLB / SKVLB 9019 / 9022 BI9-19 / BI9-22 / BIL9-19 / BIL9-22 / BINL9-19 / BINL9-22 / BIVL9-19 / BIVL9-22 / SI9-19 / SI9-22 / ZI9-19 / ZI9-22 / SI11-22 / ZI11-19 / ZI11-2.....	10
5.2 SK RS / RZ 9019 / 9022 / 11019 / 11222.....	12
<b>6. Einstellanweisung</b> .....	<b>13</b>
6.1 SKNLB / SKVLB 9019 / 9022 BINL9-19 / BINL9-22 / BIVL9-19 / BIVL9-22.....	13
6.2 SKRLB 9019 / 9022, BIL9-19 / BIL9-22.....	15
6.3 SKRLB 9019 / 9022, BIL9-19 / BIL9-22.....	16
<b>7. Sichtprüfung Bremsbelag-Verschleiß</b> .....	<b>17</b>
7.1 Knorr Scheibenbremse Typ SN7 – SK RB / RLB 9022 K / KI, SK RS / RZ 9022 / 11222 K.....	17
7.2 Knorr Scheibenbremse Typ SN6 – SK RB / RLB 9019 K / KI, SK RS / RZ 9019 / 11019 K, BI9-19K / BIL9-19K / BINL9-19K / BIVL9-19K, SI9-19K / ZI9-19K / ZI11-19K.....	17
<b>8. Sichtprüfung Bremsbelag-Verschleiß</b> .....	<b>18</b>
8.1 Knorr Scheibenbremse Typ SK7 – SK RB / RLB 9022 KI01, BI9-22K01 / BIL9-22K01 / BINL9-22K01 / BIVL9-22K01, SI9-22K01 / ZI9-22K01, SI11-22K01 / ZI11-22K01, SI11- 22K11 / ZI11-22K11, Prüfung des Belagverschleißes.....	18
8.2 Wabco Scheibenbremse Typ PAN 22-1 – SK RB / RLB 9022 W / WI SK RS / RZ 9022 / 11222 W.....	19
8.3 Wabco Scheibenbremse Typ PAN 19-1 – SK RB / RLB 9019 W / WI SK RS / RZ 9019 / 11019 W.....	19
8.4 Wabco Scheibenbremse Ausführung PAN 22-1 – BI9-22W / BIL9-22W / BINL9-22W / BIVL9-22W / SI9-22W / ZI9-22W / SI11-22W / ZI11-22W.....	19
8.5 SBS 2220 H0 / SBS 1918 H0.....	20
<b>9. Sicherheitsprüfung Bremsscheibe</b> .....	<b>21</b>
<b>10. Neigung Sattelaufleger</b> .....	<b>22</b>
<b>11. Reifenwechsel</b> .....	<b>23</b>
<b>12. Einstellen der Luftfederfahrhöhe</b> .....	<b>24</b>
12.1 Luftfederventil.....	24
12.2 Einbau.....	25
12.3 Endkontrolle.....	25
<b>13. Spurlaufkontrolle</b> .....	<b>25</b>
13.1 Konventionelle Einstellung.....	25
13.2 Optische Einstellung.....	26

## Sicherheitsrichtlinie

1. Die Radanlageflächen an Radschüssel und Radnabe sowie die Radmutterauflagefläche an der Radschüssel dürfen nicht zusätzlich überlackiert werden. Die Anlageflächen müssen sauber, glatt und fettfrei sein. Bei Nichtbeachtung besteht die Gefahr des Lösens der Radbefestigung. Etwaige Hinweise des Radherstellers sind zu beachten.
2. Es dürfen nur die vom Fahrzeughersteller zugelassenen Felgen und Reifengrößen verwendet werden. Die Reifen müssen immer den vorgeschriebenen Luftdruck haben.
3. Spätestens nach 5.000 km ab Inbetriebnahme des Anhängers/Aufliegers müssen die Bremsanlagen des Zugfahrzeuges und des Anhängers/Aufliegers durch eine Lastzugbremsabstimmung aufeinander abgestimmt werden, um ein sicheres und gleichmäßiges Bremsverhalten sowie einen gleichmäßigen Bremsbelag-Verschleiß sicherzustellen. Lastzugbremsabstimmungen sollten durch fach- und sachkundige Bremsenfachwerkstätten durchgeführt werden. Die Verwendung einer zusätzlichen Bremseinrichtung wie der Anhängerstreckbremse ist bei Fahrzeugen mit Baugenehmigung ab dem Zeitpunkt Januar 1999 gesetzlich nicht zulässig.
4. Vor Antritt der Fahrt ist sicherzustellen, dass die maximal zulässige Achslast nicht überschritten und dass das Ladegut ausgewogen und gleichmäßig platziert ist.
5. Bei Fahrzeugen mit Luftfederung ist vor Antritt der Fahrt sicherzustellen, dass die Luftfederbälge vollständig belüftet sind. Unvollständige Belüftung kann zu Schäden an Achsen, Fahrwerk, Rahmen und Aufbau führen und die Verkehrssicherheit beeinträchtigen.
6. Es ist darauf zu achten, dass die Bremsen, z.B. durch Dauereinsatz, nicht überhitzt werden. Überhitzung kann bei Trommelbremsen zu einer gefährlichen Reduzierung der Bremswirkung führen. Bei Scheibenbremsen kann eine Überhitzung zur Beschädigung umliegender Komponenten – insbesondere der Radlager – führen. Dies kann die Sicherheit erheblich beeinträchtigen, z.B. den Ausfall von Radlagern verursachen.
7. Die Feststellbremse darf bei heiß gefahrener Bremse nicht vor Abkühlung betätigt werden, da Bremsscheiben und Bremstrommeln durch das Auftreten unterschiedlicher Spannungen beim Abkühlen beschädigt werden können.
8. Beim Be- und Entladen sind die vorgesehenen Stützvorrichtungen zu verwenden, um Beschädigungen der Achse zu vermeiden.
9. Beachten Sie die Einsatzempfehlungen des Fahrzeugherstellers zum OFF ROAD-Einsatz der eingebauten Achsen und Aggregate. Die SAF-HOLLAND Definition OFF ROAD bedeutet Fahren auf nicht asphaltierten/betonierten Strecken wie z.B. Schotterstraßen, land- und forstwirtschaftlichen Wegen, im Baustellen- und Kiesgrubeneinsatz. Der Betrieb dafür nicht konzipierter SAF-HOLLAND Achsen und Aggregate im OFF Road-Einsatz kann zu Schäden und damit zu einer Beeinträchtigung der Verkehrssicherheit führen.
10. SAF-HOLLAND Achsen und Aggregate bedürfen zur Aufrechterhaltung der Betriebs- und Verkehrssicherheit kontinuierlicher Pflege, Kontrolle und Wartung, um natürlichen Verschleiß und Defekte rechtzeitig zu erkennen. Die tägliche Überprüfung des Fahrzeuges auf Verkehrssicherheit vor Antritt der Fahrt gehört zu den Pflichten des Fahrers. SAF-HOLLAND empfiehlt alle beschriebenen Prüfungen und Wartungsarbeiten durchzuführen. Bei Reparaturen sind grundsätzlich die SAF-HOLLAND Reparaturanleitungen und Hinweise zu beachten. Wir empfehlen die Verwendung von SAF-HOLLAND Original-Ersatzteilen. Für die technische Betreuung der SAF-HOLLAND Achsen und Aggregate sowie die Bereitstellung von Teilen steht Ihnen ein dichtes Servicenetz von SAF-HOLLAND Partnerbetrieben zur Verfügung (siehe Umschlag Rückseite bzw. im Internet unter [www.safholland.com](http://www.safholland.com)).




Aktualisierungen werden im Bedarfsfall im Internet unter [www.safholland.com](http://www.safholland.com) veröffentlicht.

Achtung: Nach jedem Radwechsel unbedingt nach 50 km, sowie nach 150 km Radmuttern mit vorgeschriebenem Anziehdrehmoment nachziehen.

- Regelmäßig die Scheibenbremsbelagstärke prüfen, z.B. bei Reifenluftdruckprüfung. Mindestverschleißgrenzen\*.
  - Regelmäßig allgemeine Sichtprüfungen an den Bremsen, den Reifen und allen Fahrwerksteilen durchführen sowie auf Befestigung, Verschleiß, Dichtheit, Korrosion und Beschädigung prüfen.
  - Bei jedem Scheibenbremsbelagwechsel Sichtkontrolle der Radlagereinheit auf Fettaustritt.
  - Bremssattelführungssystem bei jedem Scheibenbremsbelagwechsel auf Verschiebbarkeit prüfen.
  - Zustand der äußeren und inneren Faltenbälge am Bremssattel auf Risse und Beschädigungen sowie den korrekten Sitz der Nachsteller-Abdeckkappe beim jedem Scheibenbremsbelagwechsel prüfen.
  - Bremsscheibe bei jedem Scheibenbremsbelagwechsel auf Verschleiß\* und Rissbildung prüfen.
  - Luftfederfahrhöhe gemäß den Vorgaben des Fahrzeugherstellers regelmäßig überprüfen und ggf. einstellen.
  - Bei Aluminium- und Edelstahl-Halteböcken die Schraubverbindungen Federlager und Stoßdämpfer mit dem vorgeschriebenen Anziehdrehmoment prüfen.
  - Bei MODUL Aggregaten sind die U-Bügel-Verschraubungen gemäß den Vorgaben des Fahrzeugherstellers mit den entsprechenden Anziehdrehmomenten zu prüfen.
  - Allgemeine Sicherheitsüberprüfung gemäß den gesetzlichen Vorgaben.
  - Wir empfehlen die Verwendung von SAF-HOLLAND Original-Ersatzteilen.
  - Bei Lenkachsen zusätzlich die entsprechenden Einstellanweisungen beachten.
- \* Bei Erreichen der Mindestverschleißgrenze empfehlen wir die Durchführung einer Sicherheitsprüfung.

# 1. SAF-HOLLAND Typenschild

Das SAF-Typenschild mit Quick Response (QR) Code. Seit Ende 2012.

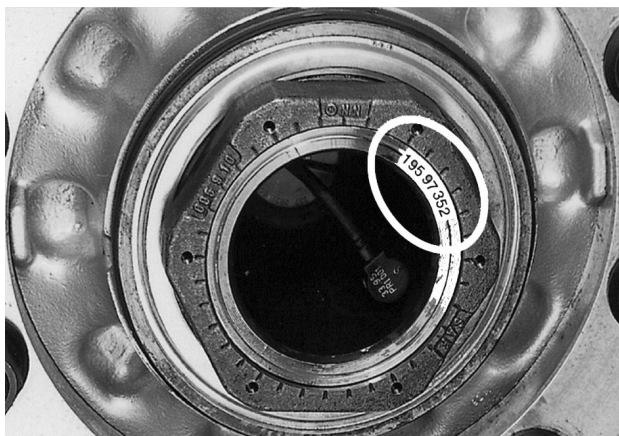
SAF-HOLLAND GMBH D-63856 BESENBAACH · GERMANY			
Version	BI9-22K01	ID1 – SBK2243 – 115	
Serial No.	11 12 117 0009	ID2 – SBK2243 – 115 01	
Ident No.	147 96 62 7 48 20	ID3 – 10791	
Stat. 9000 kg Vmax. 105 km/h		ID4 – 36110303	
Made in Germany	E	 SN 11121170009	



## Bei INTRA:

Am Funktionslenker unterhalb des Luftfederbalges in Fahrtrichtung links.

**Bei MODUL:**  
Mittig auf dem Achsrohr.



## Identifizierung bei fehlendem Typenschild:

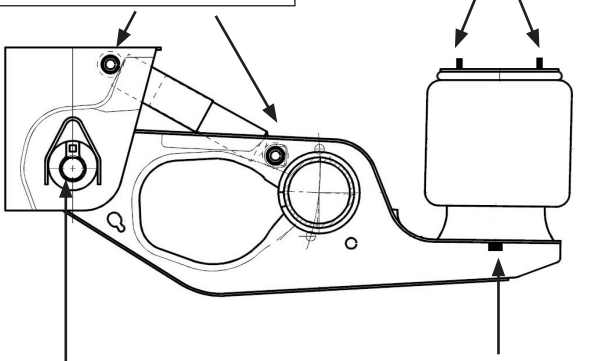
Die Serial-Nummer der Achse ist in Fahrtrichtung rechts auf dem Achsstummel eingepreßt.

## 2. Drehmoment-Anzugs-Vorschrift

### INTRADISC / INTRADRUM

#### 2.1 Drehmoment-Einstellungen Stahlhaltebock

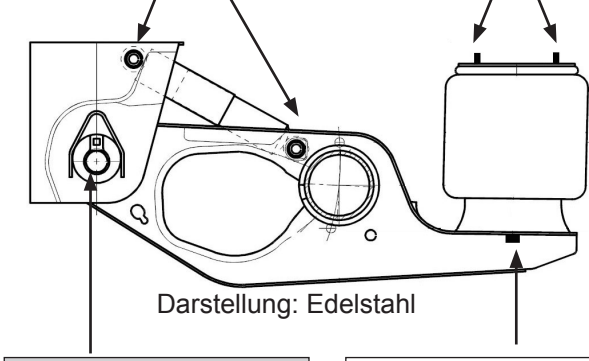
M20x1.5 (SW30) Mutter-Kontaktfläche trocken: 600 Nm	M12 (SW19) 40 Nm
---	---------------------



M30 (SW46) 400 Nm + 120° Siehe Anzugs-Vor- schrift 1 bis 4	M16 (SW24) 180 Nm mit Stahl- tauchkolben 80 Nm mit Kunst-stoff- tauchkolben
---	---

#### 2.3 Drehmoment-Einstellungen Edelstahl- / Alu-Haltebock

M20x1.5 (SW30) Mutter-Kontaktfläche tro- cken: 400 Nm	M12 (SW19) 40 Nm
---	---------------------



Darstellung: Edelstahl

M30 (SW46) 400 Nm + 120° Siehe Anzugs-Vorschrift 1 bis 4	<ul style="list-style-type: none"> <li>M16 (SW24)</li> <li>180 Nm mit Stahl-tauchkolben</li> <li>80 Nm mit Kunst-stofftauch- kolben</li> </ul>
---	--

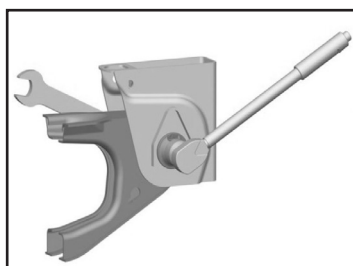
**! Vorsicht !**

Immer wenn die Stoßdämpferschraubung auf das Soll Drehmoment angezogen wird ist die Einstellung zu markieren.

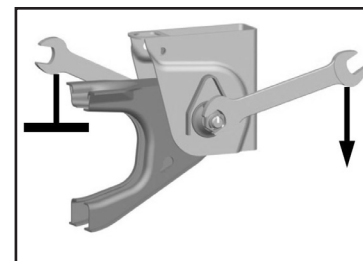
**! Vorsicht !**

Wartungsintervalle für Edelstahl- / Alu-Halteböcke:  
Erste Prüfung nach 500 km.  
Weitere Prüfungen alle 10.000 km oder 6 Monate

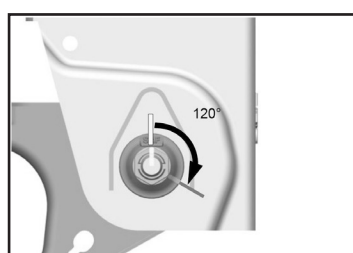
#### 2.2 Federlager-Drehmoment-Vorschrift 1 bis 4



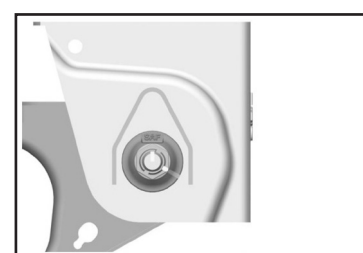
1. Voranzug  
400 Nm



3. Winkelanzug  
120° (zwei  
Kanten)



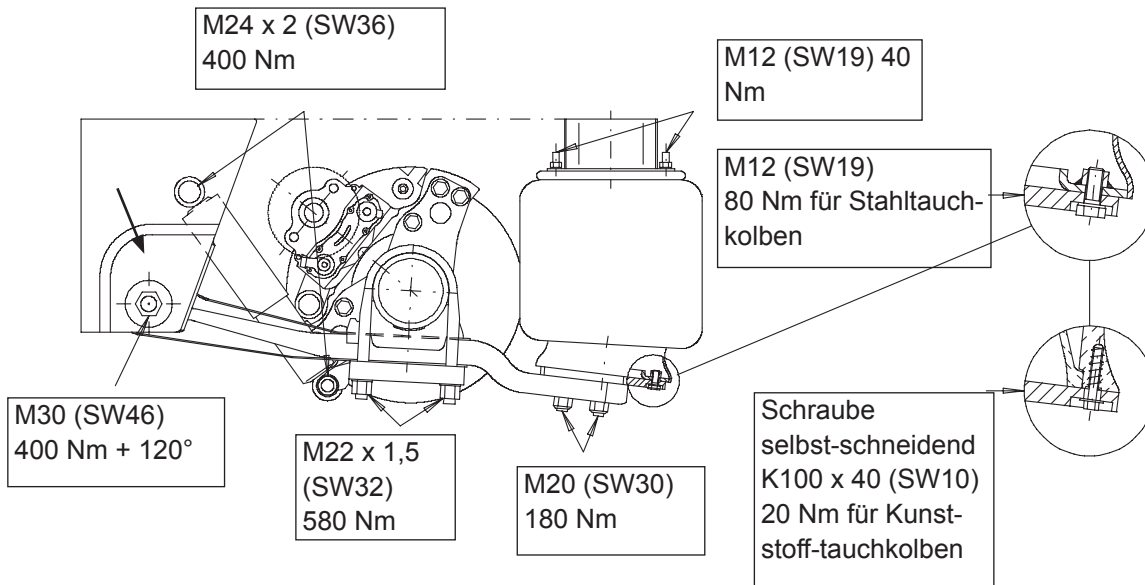
2. Markierung für  
Winkelanzug  
auf 120° (zwei  
Kanten)



4. Markierung für  
spätere Sicht-  
prüfung

### 3. Drehmoment-Anzugs-Vorschrift

#### MODUL mit Scheibenbremse oder Trommelbremse



#### Anzugs-Vorschrift:

1. Die Lager des Führungslenkers sind entsprechend der Wartungs- und Reparaturanleitung zu montieren.
2. Bringen Sie das Fahrzeug auf die richtige Fahrhöhe.
3. Voranzug der Muttern M30/SW46 auf 400 Nm.
4. Exzenter unter dem Schraubenkopf positionieren.
5. Ziehe Sie die Mutter um weitere 120° (2 Ecken) an, und halten Sie dabei den Schraubenkopf gegen.
6. Führen Sie eine Sichtkontrolle durch. Korrigieren Sie den Anzugswinkel wenn notwendig.
7. Nach Abschluss des Anzugs markieren Sie die Positionen der Scheibe, Mutter und Schraube auf dem Haltebock.



#### Vorsicht !

- Gewinde weder ölen noch fetten.
- Die Verschraubungen des Stahlhaltebocks sind wartungsfrei.
- Die Schichtdicke der Lackierung auf den Schraubenanlageflächen zwischen Stoßdämpfer und Haltebock sowie zwischen Führungslenker und Haltebock darf nicht größer als 45 µm sein.

Bei verzinkten Achsen:

- Die Schichtdicke der Lackierung auf den Schraubenanlageflächen zwischen Stoßdämpfer und Haltebock sowie zwischen Führungslenker und Haltebock darf nicht größer als 120 µm sein.
- Bei größeren Schichtdicken sind die Schraubverbindungen nicht mehr wartungsfrei.



## 4. Betriebsstoffe und Werkzeuge

SK RB / RLB / SKNLB / SKVLB 9019 / 9022  
 BI9-19 / BI9-22 / BIL9-19 / BIL9-22 / BINL9-19 / BINL9-22 / BIVL9-19 /  
 BIVL9-22 / SI9-19 / SI9-22 / ZI9-19 / ZI9-22 / SI11-22K01 / ZI11-19 /  
 ZI11-22K01 / SI11-22K11 / ZI11-22K11

Betriebsstoff-Spezifikationen:	Montage-Werkzeuge:	Teile-Nummer:
Fette für Instandsetzungen liegen jedem Rep.-Satz bei.  Für Achsstummel: Montagepaste (1 kg) Teile-Nr. 5 387 0042 01	Achsmutterschlüssel SW 85	4 434 3828 00
	Abzieher für Hub Unit	4 434 3822 00
	Steckschlüssel 3/4" für Torx E24	4 434 3824 00
	Universal Werkzeugkoffer Scheibenbremse	3 434 3328 02
	Schlüssel für DSK-Schrauben, 1/2", SW 13	4 434 3831 00
	Schlüssel für DSK-Schrauben, 1/2", SW 15	
	DSK-Nuss SW 24 mit 3/4" Anschluß	4 434 3862 00
	Steckschlüssel SW17	4 434 3859 00
		handelsüblich

SK RS / RZ 9019 / 9022 / 11019 / 11222

Betriebsstoff-Spezifikationen:	Montage-Werkzeuge:	Teile-Nummer:
Für Radlager (400 g): Teile-Nummer 5 387 0030 04	Achsmutterschlüssel, SW 140	1 012 0024 00
Für Faltenbälge und Messingbuchsen (1 kg): Teile-Nummer 5 387 0030 01	Abzieher für Radnabe	4 434 3822 00
Für Führungshülse Gummi (1 kg): Teile-Nummer 5 387 0030 01	Hebel für Radkappe	1 434 1041 00
Für Achsstummel (1 kg): Teile-Nummer 5 387 0042 01 Montagepaste	Universal Werkzeugkoffer Scheibenbremse	3 434 3328 02
	Steckschlüssel SW17	handelsüblich

## 5. Wartungsplan

### 5.1 SK RB / RLB / SKNLB / SKVLB 9019 / 9022 BI9-19 / BI9-22 / BIL9-19 / BIL9-22 / BINL9-19 / BINL9-22 / BIVL9-19 / BIVL9-22 / SI9-19 / SI9-22 / ZI9-19 / ZI9-22 / SI11-22 / ZI11-19 / ZI11-2

Hub Unit wartungsfrei.

Bei jedem Brems Scheibenwechsel Kontrolle auf Verschleißerscheinungen (z. B. Fettaustritt).

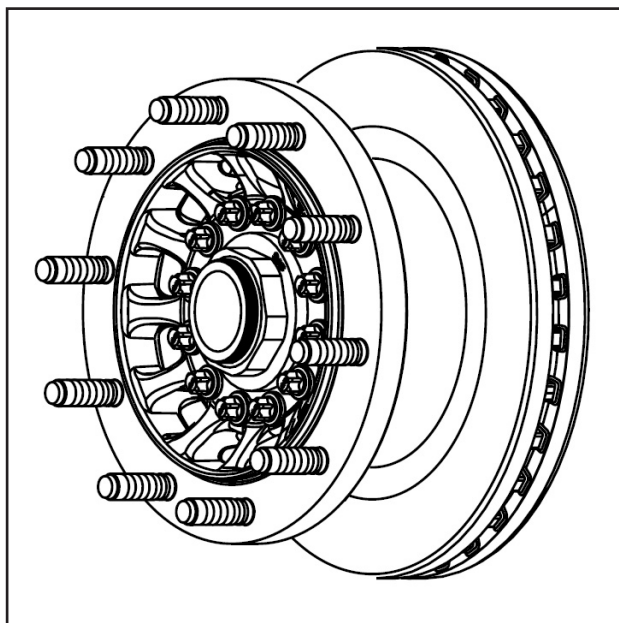
Bei Bremseninstandsetzung beachten:

Sichtkontrolle der Dichtungen am Bremsattel.

Hochdruckreiniger bzw. Flüssigkeitsreiniger an Brems Scheibe und Hub Unit nicht zulässig.

Achsstummel von Fettresten reinigen und neu be fetten.

#### 5.1.1 Achsmutter anziehen



#### Achsmutter anziehen

in Fahrtrichtung links - Linksgewinde

in Fahrtrichtung rechts - Rechtsgewinde

Voranzug: 150 Nm, dabei den Radkopf 5 Umdrehungen gleichmäßig drehen

Fertiganzug: 1 Teilstrich nachziehen (30°) oder 900 Nm

Kennzeichnung der Achsmutter mit Linksgewinde:

Nut am Außenrand

Hub Unit: zulässiges Axialspiel 0 - 0,20 mm



#### Gefahr !

Bei Nichtbeachtung dieser Vorschrift besteht Unfallgefahr!

Bei abgefahrenen Bremsbelägen und/oder zu stark abgefahrenen Brems Scheiben reduziert sich die Bremswirkung oder fällt vollkommen aus.



#### Gefahr !

- Keinen Schlagschrauber verwenden.
- Gewinde nicht ölen.

### 5.1.2 Anzugsdrehmomente Schraubverbindungen



#### Gefahr !

- Die unten angegebenen Schrauben müssen bei Wartungs- und Reparaturarbeiten erneuert werden.
- Die Schrauben dürfen nicht geölt/gefettet werden bei Montage.
- Die Schraubverbindungen mit Drehmomentschlüssel anziehen.



#### Gefahr !

- Keinen Schlagschrauber verwenden.
- Gewinde nicht ölen.

Anzugsdrehmomente (Nm) Schraubverbindungen	Knorr	Wabco	SAF SBS H0
Radflansch Torx-Schraube E24 M18x1,5	1. Voranzug 50 Nm über Kreuz anziehen 2. und Drehwinkel 90° über Kreuz anziehen (Kontrollanzug 450 Nm)		-
Integral-Bremsscheibe DSK-Schraube SW 13 M12x1,5	1. Voranzug 40 Nm 2. Fertiganzug: Drehwinkel 90° über Kreuz anziehen (Kontrollanzug 130 Nm)		-
Bremssattel an Achskörper (6 Schrauben) Skt.-Schraube M16x1,5	290 Nm		-
Bremssattel an Achskörper (4 Schrauben) Vielzahn-Schraube M18x1,5	1. Voranzug (von innen nach außen) 120 Nm 2. Kontrolle des Voranzugs aller Schrauben, ggf. nachziehen auf 120 Nm 3. Fertiganzug 450 Nm oder 120 Nm + 60° (4 Ecken der Vielzahn-Schraube)		
Bremszylinder Skt.-Mutter M16x1,5	In 2 Stufen gleichmäßig und wechselweise anziehen 1. Voranzug 120 Nm 2. Fertiganzug 210 Nm (Kontrollanzug 210 Nm)		210 Nm
Führungsbolzen an Bremssattel	290 Nm	340 ± 20 Nm	180 Nm + 70°
Belaghaltebügel	Splintbolzen	30 ± 15 Nm	Federarretierung
Bremsscheibe B9, DSK 15	1. Voranzug 50 Nm 2. Fertiganzug 90° über Kreuz		

## 5.2 SK RS / RZ 9019 / 9022 / 11019 / 11222

Radlagerspiel, Radlagerfett

Radlagerspieleinstellung nicht nötig.

Radlager-Fettwechsel nach 500 000 km bzw. 50 Monaten, Kegelrollenlager bei Fettwechsel auf Wiederverwendbarkeit prüfen. O-Ring erneuern und Radkappe montieren.

Bei Bremseninstandsetzung beachten:

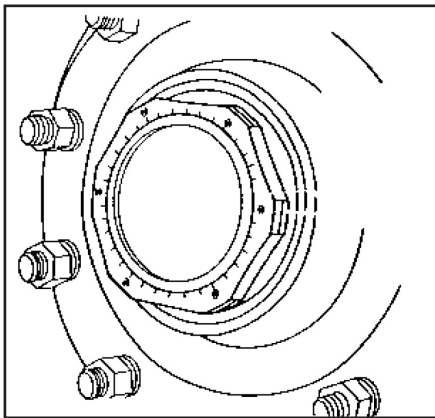
Sichtkontrolle der Dichtungen am Bremsattel.

Radlagereinheit nicht zerlegen.

Hochdruckreiniger bzw. Flüssigkeitsreiniger an Brems Scheibe und Radnabe nicht zulässig.

Achsstummel von Fettresten reinigen und neu befetten.

### 5.2.1 Achsmutter anziehen



#### Achsmutter anziehen

in Fahrtrichtung links - Linksgewinde

in Fahrtrichtung rechts - Rechtsgewinde

Anziehdrehmoment 900 Nm, jeder Radkopf ist während des Schraubanzuges mindestens zwei Umdrehungen gleichmäßig zu drehen.

Kennzeichnung der Achsmutter mit Linksgewinde:

Außen am Sechskant mit eingefräster Rille.

Hub Unit: zulässiges Axialspiel 0 - 0,20 mm



#### Gefahr !

- Keinen Schlagschrauber verwenden.
- Gewinde nicht ölen.



#### Gefahr !

Bei Nichtbeachtung dieser Vorschrift besteht Unfallgefahr!

Bei abgefahrenen Bremsbelägen und/oder zu stark abgefahrenen Brems Scheiben reduziert sich die Bremswirkung oder fällt vollkommen aus.

	Anzugsmoment (Nm)	Schlüsselweite (SW)	Sechskant außen / innen	
Führungslager am Bremsattel 2 Zylinderschrauben M16 x 1,5 - 10.9	290	14	-	<b>x</b>
Membran-, Kombizylinder 2 Sechskantmuttern M16 x 1,5	210	24	<b>x</b>	-
Bremsattelbefestigung am Achskörper M16 x 1,5 x 55	290	24	<b>x</b>	-

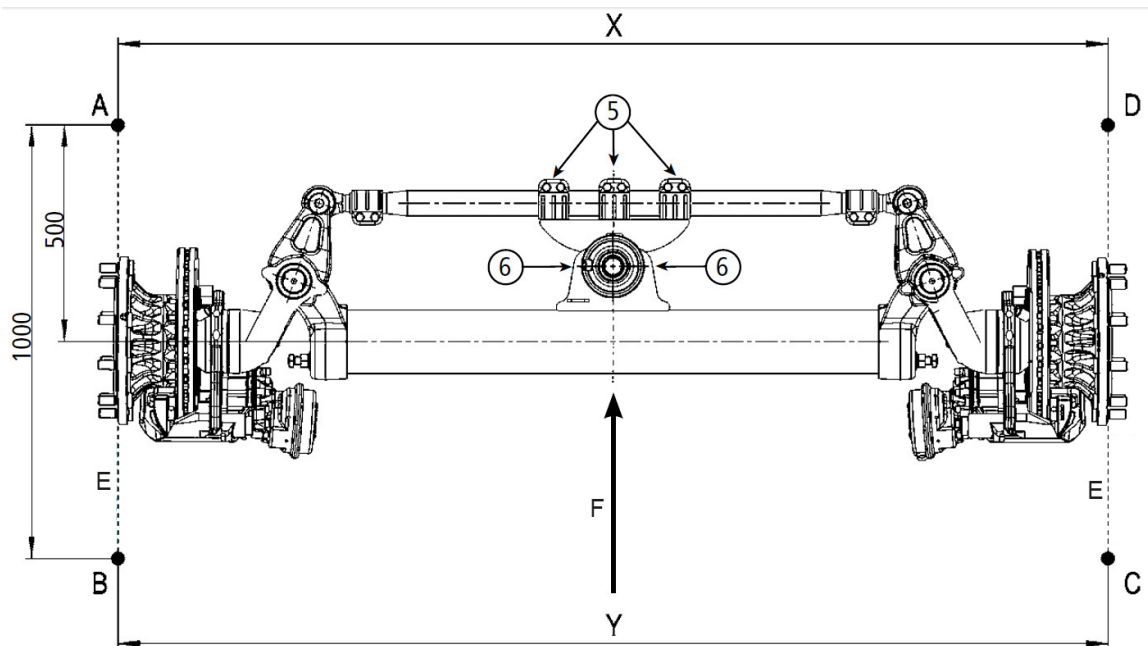
## 6. Einstellanweisung

### 6.1 SKNLB / SKVLB 9019 / 9022 BINL9-19 / BINL9-22 / BIVL9-19 / BIVL9-22

Voraussetzungen:

- Die Spurlaufkontrolle muss im unbeladenen Zustand durchgeführt werden.
- Bei Luftfederung muss das Fahrzeug auf Fahrhöhe eingestellt sein.

#### 6.1.1 Spur



#### Zulassige Werte Lenkachse

Vorspur	min. +4mm/m	max. +7mm/m
Sturz	± 12°	

**Beispiel: Vorspur: Y-X = 4 bis 7 mm/m**



#### Vorsicht !

SAF-HOLLAND Lenkachsen dürfen keine negative Spur / Nachspur aufweisen.

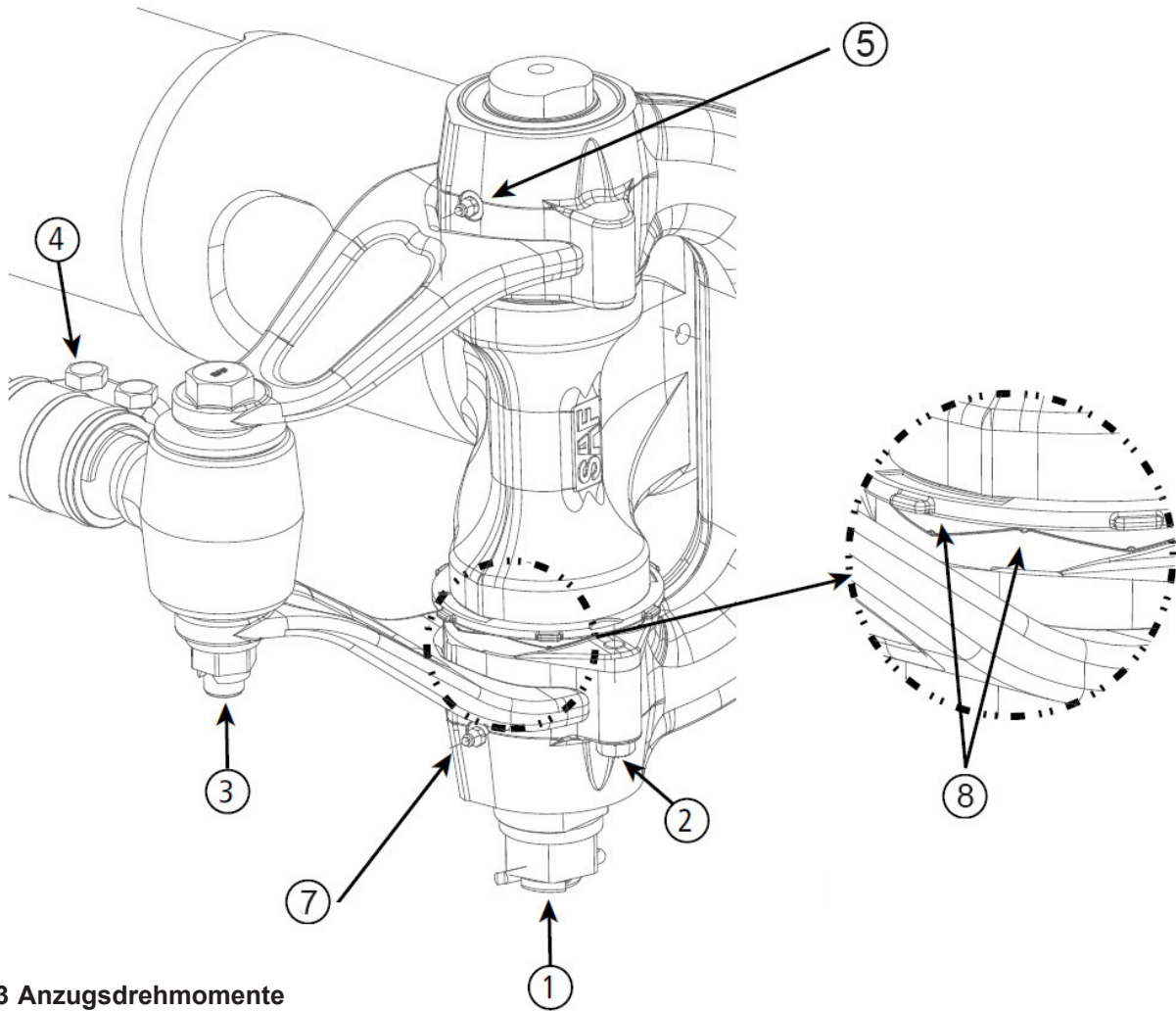


#### Gefahr !

- Abschmieren der Achsschenkelbolzenlagerung nach Montage erstmalig nach 1 Monat dann alle 6 Monate.
- Alle 6 Monate die Bauteile auf einwandfreie Funktion prüfen.

#### 6.1.2 Messen der Achsgeometrie

Differenz der Strecken AC-BD = <3 mm



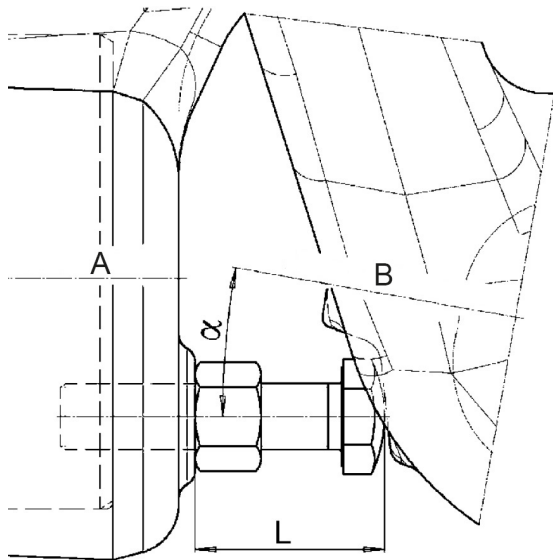
### 6.1.3 Anzugsdrehmomente

Nr.	Bezeichnung	Anzahl / Achse	Anzugsdrehmoment
1	Achschenkellagerung	2	450 Nm + 360°
2	Druckscheibenbefestigung	4	120 Nm
3	Spurstangenkopf	2	600 Nm
4	Klemmverschraubung Spurstange	4	120 Nm
5	Klemmverschraubung Verriegelungsplatte	6	120 Nm
6	Verriegelungszylinder	2	120 Nm

### 6.1.4 Sonstiges

Nr.	Bezeichnung	Anzahl / Achse	Anmerkung
7	Schmierstelle	2	-
8	Nullstellung: Beide Druckscheiben liegen spaltfrei auf !	2	-
E	Messlineal	2	Abbildung S. 13
F	Fahrtrichtung	-	Abbildung S. 13

### 6.1.5 Lenkwinkel



Lenkwinkel	
Schraubenüberstand „L“	Lenkwinkel „α“
38 mm	16°
44,5 mm	14°
51 mm	12°
57,5 mm	10°



#### Vorsicht !

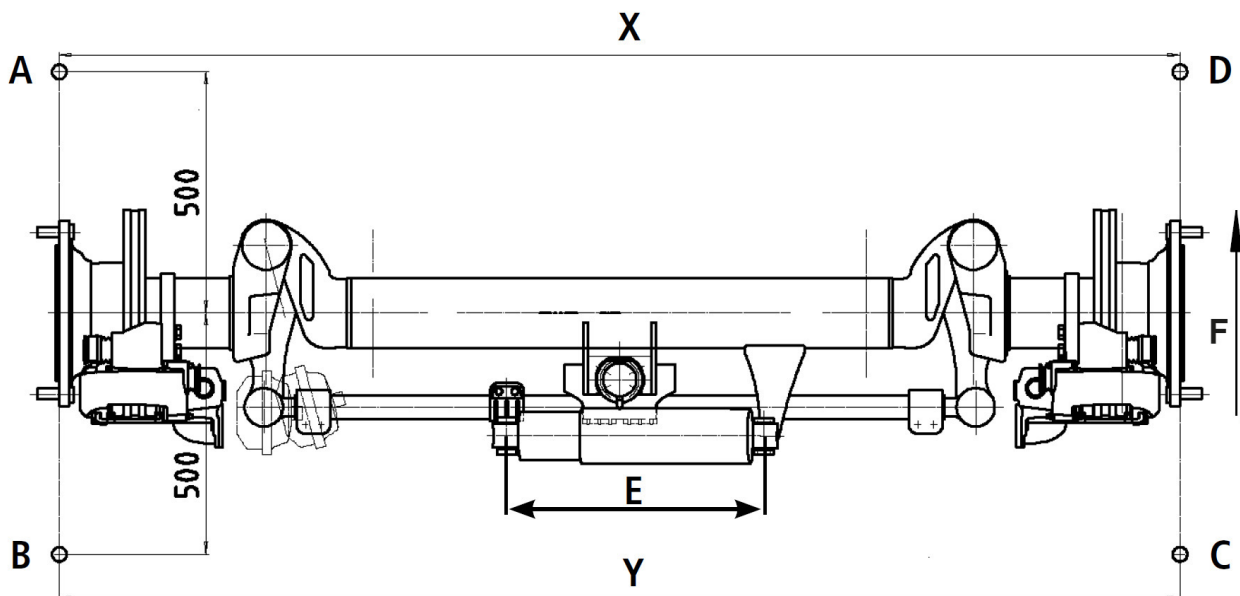
SAF-HOLLAND Lenkachsen dürfen keine negative Spur / Nachspur aufweisen.

## 6.2 SKRLB 9019 / 9022, BIL9-19 / BIL9-22

Voraussetzungen:

- Die Spurlaufkontrolle muss im unbeladenen Zustand durchgeführt werden.
- Bei Luftfederung muss das Fahrzeug auf Fahrhöhe eingestellt sein.

### 6.2.1 Spur



Zulassige Werte Lenkachse		
Vorspur	min. +4mm/m	max. +7mm/m
Sturz	± 12°	
<b>Beispiel: Vorspur: Y-X = 4 bis 7 mm/m</b>		



#### Vorsicht !

SAF-HOLLAND Lenkachsen dürfen keine negative Spur / Nachspur aufweisen.

### 6.2.2 Messen der Achsgeometrie

Differenz der Strecken AC-BD = <3 mm

Maß „E“ beträgt 537 mm. Bei der Messung ist die Rückfahrsperrung einzurasten.

## 6.3 SKRLB 9019 / 9022, BIL9-19 / BIL9-22

### 6.3.1 Anzugsdrehmomente

Nr.	Bezeichnung	Anzahl / Achse	Anzugsdrehmoment
1	Kugelgelenkverschraubung	2	M30, 340 Nm
2	Klemmschellenverschraubung	10	M12, 80 - 90 Nm
3	Lenkungsämpfer-Verschraubung	2	M24, 600 - 660 Nm
4	Sperrzylinderverschraubung	4	M6, 8 - 10 Nm
5	Deckplattenverschraubung	6	M8, 25 - 30 Nm



#### Gefahr !

- Abschmieren der Achsschenkelbolzenlagerung nach Montage erstmalig nach 1 Monat dann alle 6 Monate.
- Alle 6 Monate die Bauteile auf einwandfreie Funktion prüfen.

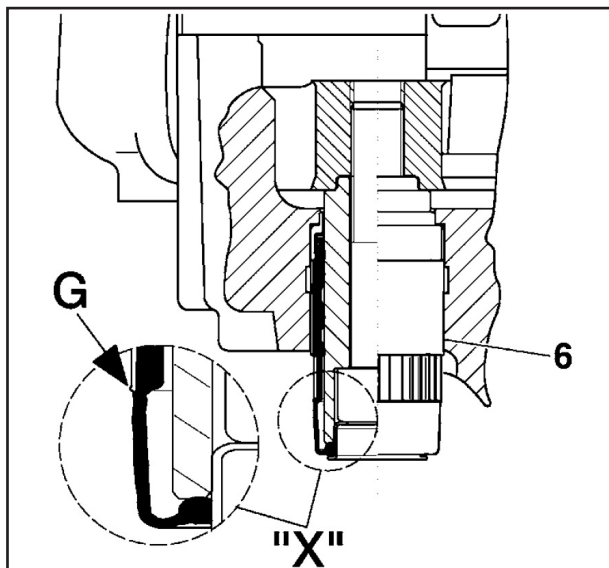


## 7. Sichtprüfung Bremsbelag-Verschleiß

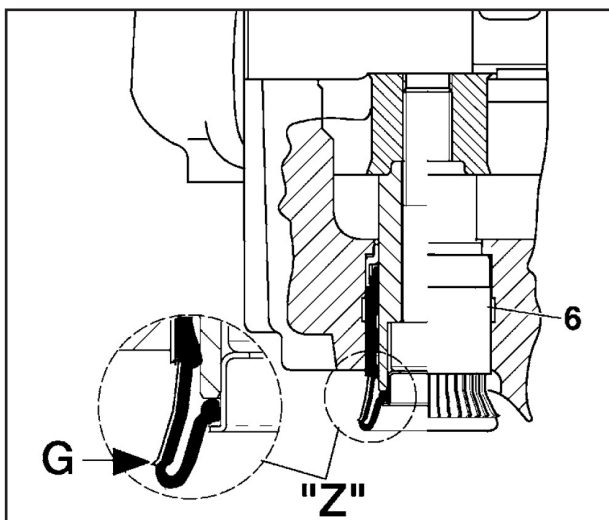
7.1 Knorr Scheibenbremse Typ SN7 – SK RB / RLB 9022 K / KI, SK RS / RZ 9022 / 11222 K

7.2 Knorr Scheibenbremse Typ SN6 – SK RB / RLB 9019 K / KI, SK RS / RZ 9019 / 11019 K, BI9-19K / BIL9-19K / BINL9-19K / BIVL9-19K, SI9-19K / ZI9-19K / ZI11-19K

### Prüfung des Belagverschleißes



Neuzustand



Verschleißzustand



### Gefahr !

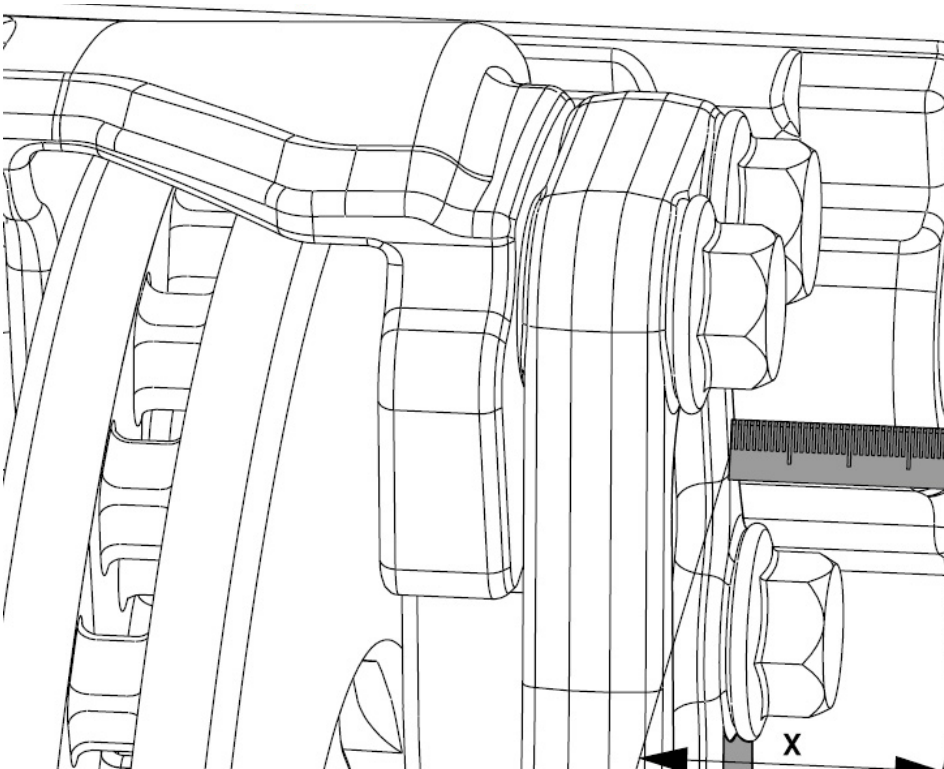
- Bremsbeläge und Bremsscheiben prüfen, gegebenenfalls erneuern.
- Angezeigt wird der Gesamtverschleiß: Beide Bremsbeläge plus Bremsscheibe.

## 8. Sichtprüfung Bremsbelag-Verschleiß

### 8.1 Knorr Scheibenbremse Typ SK7 – SK RB / RLB 9022 KI01, BI9-22K01 / BIL9-22K01 / BINL9-22K01 / BIVL9-22K01, SI9-22K01 / ZI9-22K01, SI11-22K01 / ZI11-22K01, SI11-22K11 / ZI11-22K11, Prüfung des Belagverschleißes

#### Prüfung des Belagverschleißes

Verschleißkontrolle	SB7 ... SK7
Am langen Führungsbolzen	> 115 mm
Am kurzen Führungsbolzen	> 63 mm



#### Gefahr !

- Bremsbeläge und Bremsscheiben prüfen, gegebenenfalls erneuern.
- Anzeigt wird der Gesamtverschleiß: Beide Bremsbeläge plus Bremsscheibe.

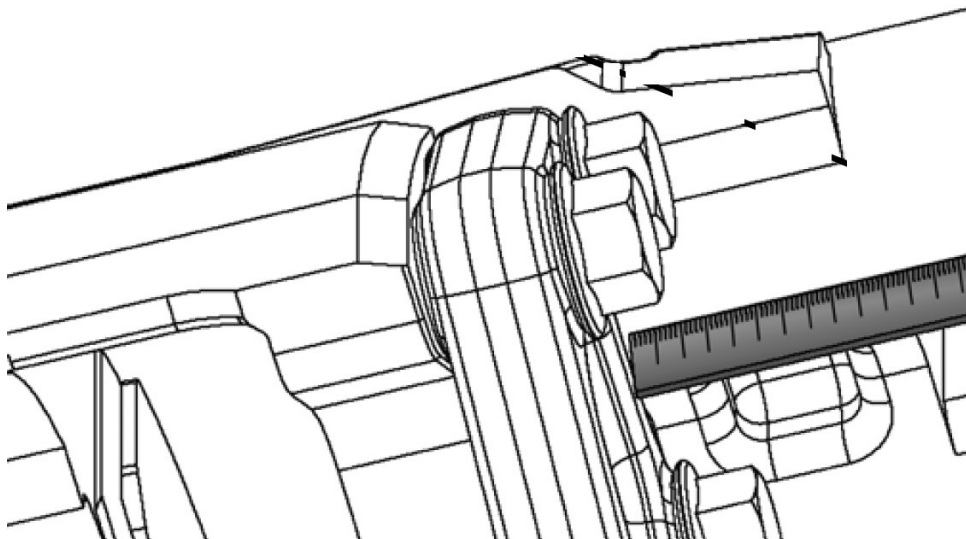
**8.2 Wabco Scheibenbremse Typ PAN 22-1 – SK RB / RLB 9022 W / WI SK RS / RZ 9022 / 11222 W**

**8.3 Wabco Scheibenbremse Typ PAN 19-1 – SK RB / RLB 9019 W / WI SK RS / RZ 9019 / 11019 W**

**8.4 Wabco Scheibenbremse Ausführung PAN 22-1 – BI9-22W / BIL9-22W / BINL9-22W / BIVL9-22W / SI9-22W / ZI9-22W / SI11-22W / ZI11-22W**

**Prüfung des Belagverschleißes**

Verschleißkontrolle	PAN 19-1	PAN 22-1
Am langen Führungsbolzen	> 94 mm	> 98 mm
Am kurzen Führungsbolzen	> 67 mm	> 73 mm

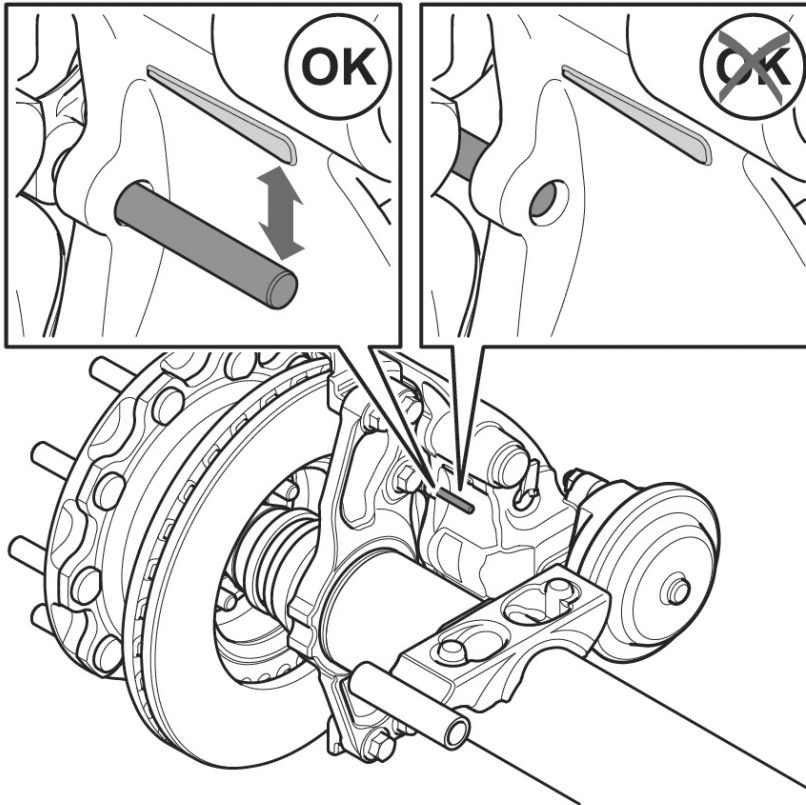


**Gefahr !**

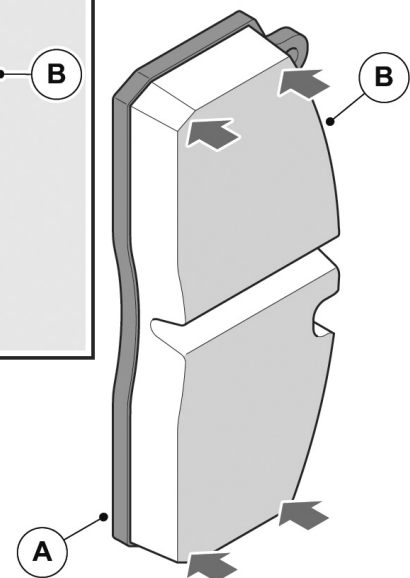
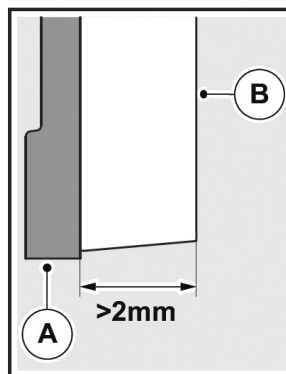
- Bremsbeläge und Bremsscheiben prüfen, gegebenenfalls erneuern.
- Angezeigt wird der Gesamtverschleiss: Beide Bremsbeläge plus Bremsscheibe.

## 8.5 SBS 2220 H0 / SBS 1918 H0

## Prüfung des Belagverschleißes

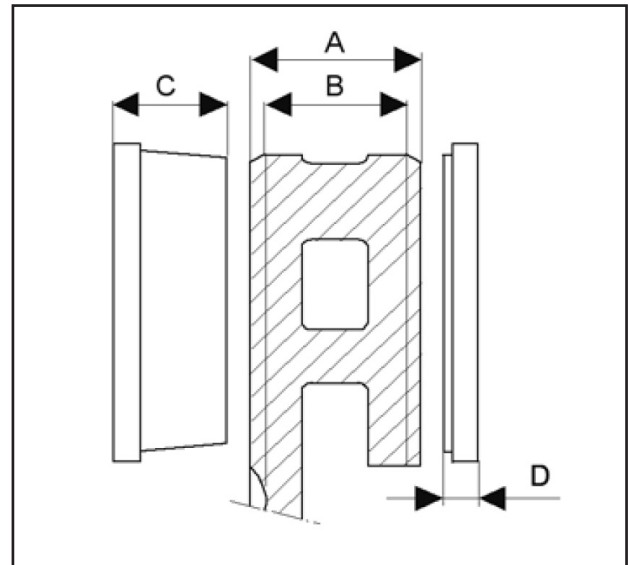
**Gefahr !**

- Bremsbeläge und Bremsscheiben prüfen, gegebenenfalls erneuern.
- Angezeigt wird der Gesamtverschleiss: Beide Bremsbeläge plus Bremsscheibe.



## 9. Sicherheitsprüfung Bremsscheibe

Zur Begutachtung der Reibungsfläche der Bremsbeläge muss der Belaghaltebügel demontiert und die Nachstellung des Bremssattels zurückgestellt werden. Beläge entnehmen und prüfen.



### 9.5.1 Verschleißmaße Bremsscheibe

Durchmesser (mm)	„A“ neu (mm)	„B“ Verschleißgrenze (mm)
430	45	37
377	45	37

### 9.5.2 Verschleißmaße Bremsbelag

„C“ neu (mm)			„D“ Verschleißgrenze (mm)		
SAF SBS H0	Knorr	Wabco	SAF SBS H0	Knorr	Wabco
30	30	32	10	11	11
30	30	32	10	11	11



#### Gefahr !

Nur von SAF-HOLLAND freigegebene Bremsbeläge einbauen.  
Bei Verschleißreparatur müssen die Bremsbeläge an der Achse beidseitig erneuert werden.  
Bremsbelag-Differenzverschleiß max. 5,0 mm (innerer/äußerer Belag).



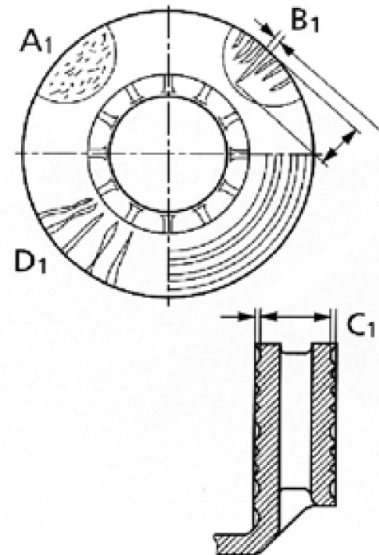
#### Gefahr !

- Nach dem Belagwechsel muss das Lüftspiel eingestellt werden (0,7 - 1,1 mm).
- Bei komplett geöffneter Nachstell-einheit ist die Nachstellfunktion blockiert.

### 9.5.3 Rissbildung Bremsscheibe

Die Bremsfläche der Bremsscheibe sorgfältig auf weitere Verwendbarkeit prüfen.

- A1 Netzwerkartige Rissbildung ist zulässig.
- B1 Zur Nabenmitte verlaufende Risse bis max. 1,5 mm (Breite und Tiefe) sind zulässig.
- C1 Unebenheiten der Scheibenoberfläche sind zulässig.
- D1 Durchgehende Risse sind unzulässig. Bremsscheibenstärke überprüfen, ggf. abdrehen.



Aus Sicherheitsaspekten ist das Mindestmaß zum Überdrehen der Bremsscheiben mit 39 - 40 mm festgelegt.

## 10. Neigung Sattelaufleger

### Fahrhöhen

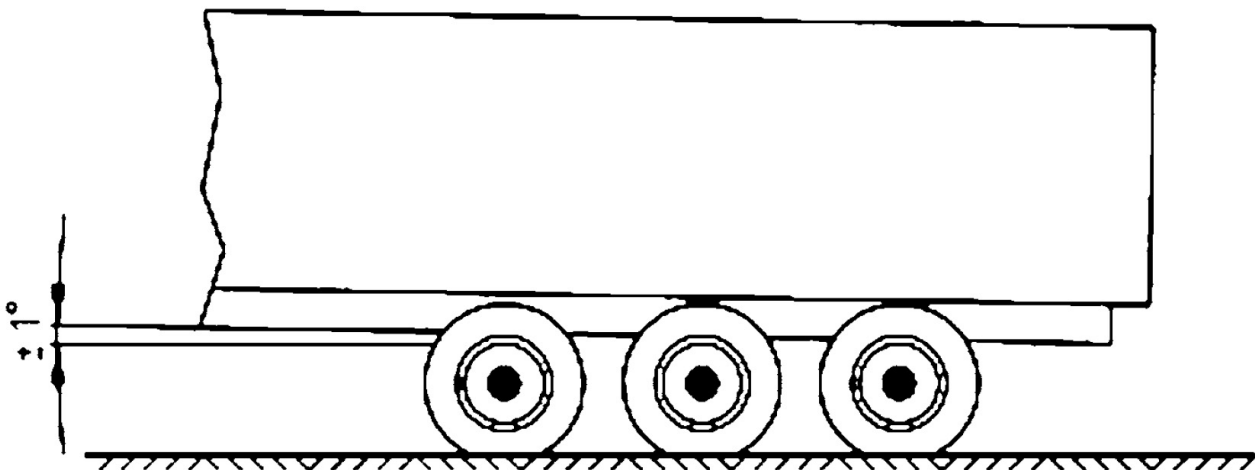
Die Fahrhöhe der Luftfederachsen ist auf den in den entsprechenden Unterlagen von SAF-HOLLAND angegebenen zulässigen Bereich einzustellen.

Bei Einzelachsen ist eine Mindesteinfederung von 60 mm zu beachten.

Bei Mehrachsaggregaten ist eine Mindesteinfederung von 70 mm zu beachten.

Ausnahme:

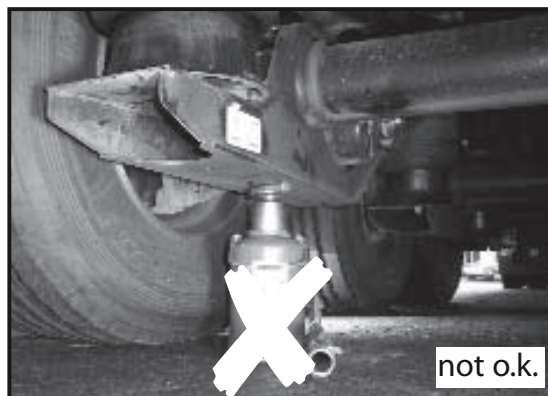
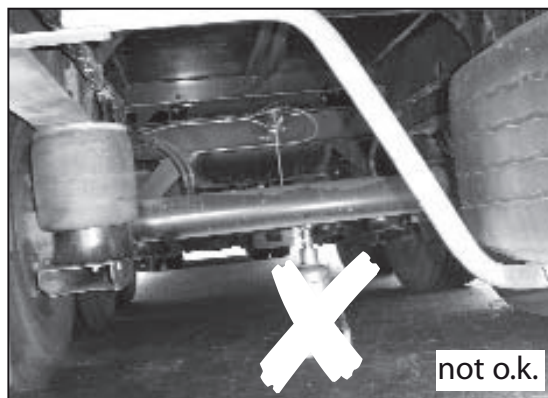
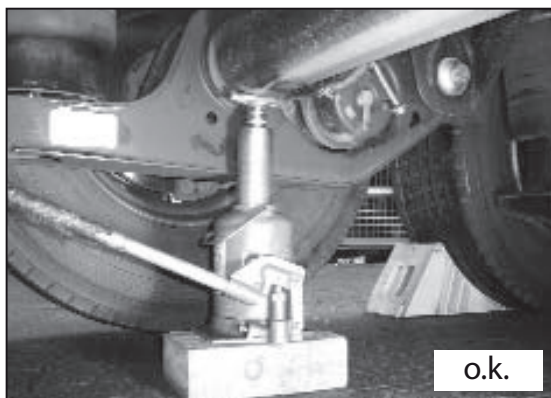
Bei Mehrachsaggregaten mit Liftachsen sollte die Mindesteinfederung an der Liftachse 100 mm nicht unterschreiten, um eine ausreichende Bodenfreiheit zu gewährleisten.



## 11. Reifenwechsel

Bei vollbeladenem Fahrzeug mit INTRA-Aggregaten.

### Ansatzpunkte Wagenheber:



de

## 12. Einstellen der Luftfederfahrhöhe

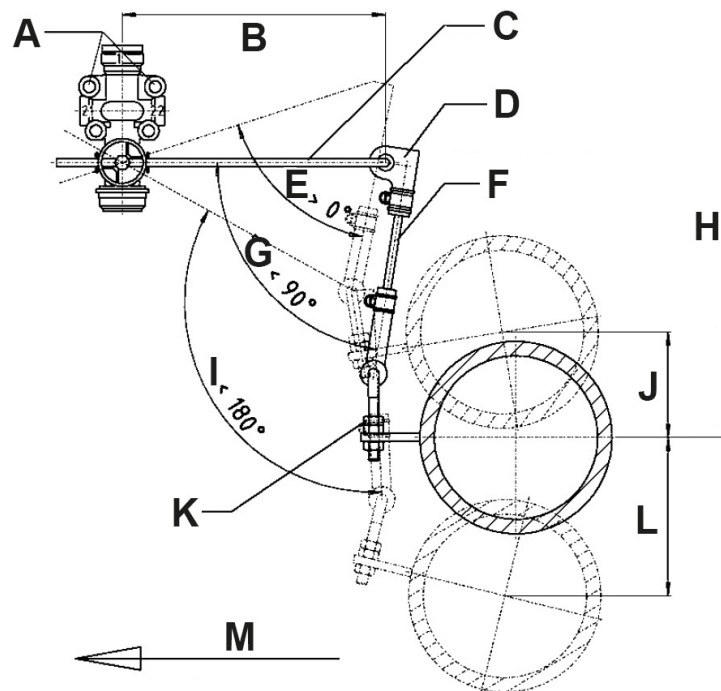
### 12.1 Luftfedervertil

SAF-HOLLAND Luftfederachsen und Aggregate brauchen standardmäßig nur ein Luftfedervertil.

Das Luftfedervertil regelt den Luftfederbalgdruck in Abhängigkeit der Fahrzeugbeladung und hält die eingestellte Fahrhöhe (FH) in jedem Beladungszustand auf gleichem Niveau.

Das Luftfedervertil wird im Fahrzeugrahmen mit Schrauben befestigt und über die Anlenkung (Ventilhebel u. Anlenkstange) mit der Achse verbunden. Die Anbindung an der Achse (meistens auf Achsmitte) wird in der Regel bei Dreiachsaggregat auf der Mittelachse, beim Doppelachsaggregat auf der Hinterachse angebracht, in besonderen Fällen (z.B. große Fahrzeugneigung) kann das Luftfedervertil an der Hinterachse angebracht werden.

Für Aggregate mit Achsanhebevorrichtung ist die Wahl der Anbindung abhängig von der zu liftenden Achse.



#### Legende:

Ziffer	Bedeutung
A	Rahmenbefestigung
B	Min. 200 mm
C	Ventilhebel
D	Gummigelenk
E	Einfederung $> 0^\circ$
F	Anlenkstange
G	Fahrhöhe $< 90^\circ$
H	Fahrhöhe
I	Ausfederung $< 180^\circ$
J	Einfederung
K	Kontrollmutter
L	Ausfederung
M	Fahrtrichtung



## 12.2 Einbau

Der Ventilhebel soll mindestens 200 mm lang sein und steht in Fahrposition waagrecht.

Zur Funktionskontrolle wird der Hebel etwas nach unten bewegt. Hierbei muss Luft über die Entlüftungskappe ins Freie strömen. Sollte dabei jedoch Luft in die Bälge strömen, muss die Ventilwelle um 180° gedreht werden. Der Ventilhebel muss dafür ummontiert werden. Die Einstellung der Fahrhöhe erfolgt durch Anpassen der Anlenkstange in den Gummigelenken und durch Verstellen an den Kontermuttern.

Die Einstellung muss auf ebenem Boden erfolgen. Sie kann bei leerem oder beladenem Fahrzeug vorgenommen werden.

## 12.3 Endkontrolle

Zur Endkontrolle ist die Luftfederung auf den Luftfederbalganschlag einzufedern bzw. bis zur Begrenzung (Stoßdämpfer, Fangseile, Luftfederbalglänge) auszufedern. Hier dürfen die angegebenen Winkel zwischen Ventilhebel und Anlenkstange nicht unter- oder überschritten werden, damit das Ventilgestänge nicht umschlägt.

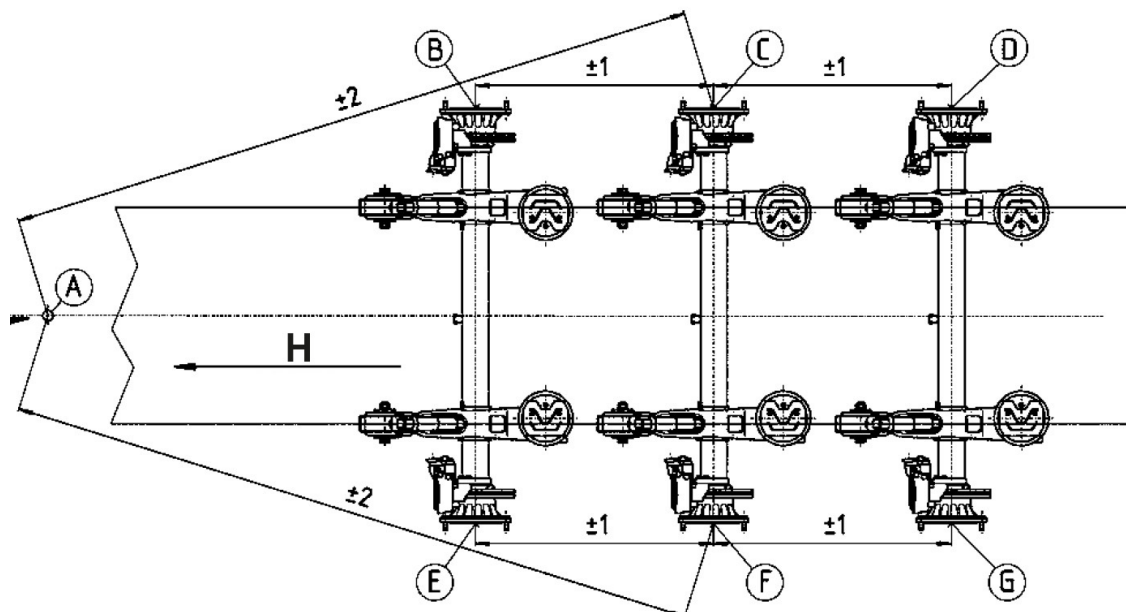
## 13. Spurlaufkontrolle

Zum Ausgleich von Fertigungstoleranzen ist eine Spurlaufkontrolle und ggf. -korrektur erforderlich.

Die maximal zulässigen Abweichungen (Toleranzen) der Spurlaufwerte entsprechen den Angaben der Reifenhersteller.

Die maximal mögliche Radstandkorrektur pro Achse beträgt  $\pm 6$  mm.

### 13.1 Konventionelle Einstellung



Die Diagonalmäße A - C und A - F für die Mittelachse (Bezugsachse) durch Vergleichsmessungen feststellen, Toleranzen beachten.

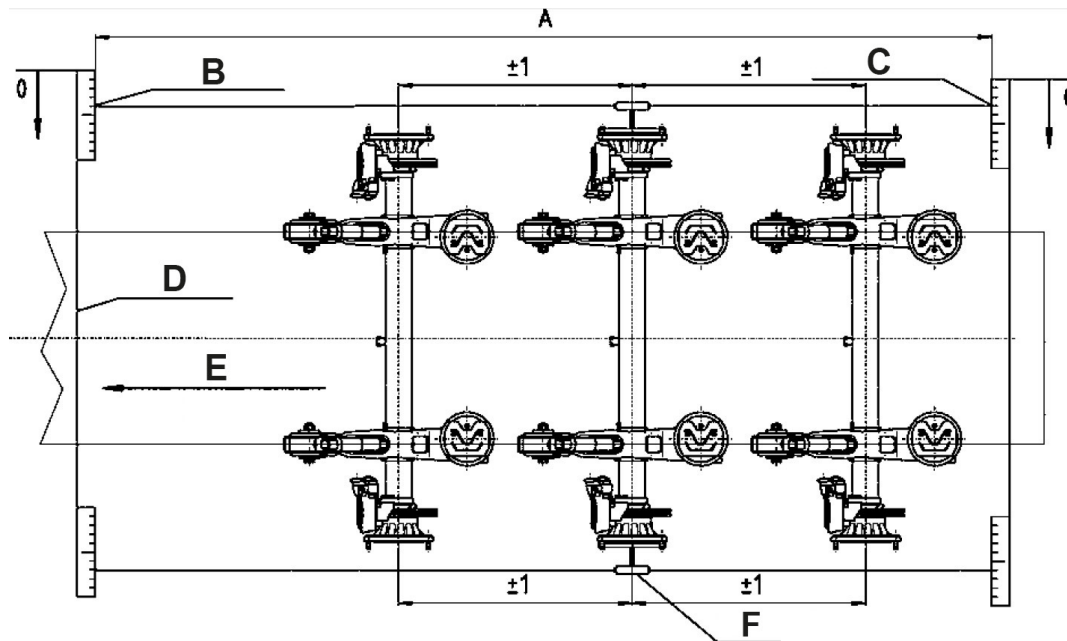
Radstandmäße B - C und E - F für Vorderachse sowie C - D und F - G für Hinterachse prüfen und ggf. korrigieren, Toleranzen beachten.

A: Königszapfen

H: Fahrtrichtung

## 13.2 Optische Einstellung

Die Bedienungs- und Einstellanweisungen des Mess-Systemherstellers sind zu beachten!



Berechnung der Vor- und Nachspurwerte:

$$S = A1 - B1 \text{ (mm)} / A \text{ (m)}$$

„/“ bedeutet: geteilt durch

S = Positiver Wert = Vorspur

S = Negativer Wert = Nachspur

Legende:

Ziffer	Bedeutung
A	Messdistanz
B	Messwert A1
C	Messwert B1
D	Messlineal
E	Fahrtrichtung
F	Laser mit Halter

### Hinweis !

- Um Reifenverschleiß zu vermeiden, empfehlen wir die Spurlaufkontrolle regelmäßig durchführen zu lassen.
- Wir empfehlen ein optisches Messgerät zur Durchführung der Spurlaufkontrolle zu verwenden.
- Zum Ausrichten sind nur die Zentrierungen Mitte Radkappe bzw. Mitte Achsstummel als Bezugspunkt maßgebend.

### Hinweis !

Mögliche Ursachen für Abweichungen des Spurlaufs sind:

- Lose U-Bügelbefestigung
- Verschleiß der Federlagerung
- Deformation am Achsaggregat infolge unsachgemäßer Benutzung





**Notruf** **+49 6095 301-247**

**Kundendienst** **+49 6095 301-602**

**Fax** **+49 6095 301-259**

**[service@safholland.de](mailto:service@safholland.de)**

**[www.safholland.com](http://www.safholland.com)**