



E550

Ganci automatici - Automatic couplings

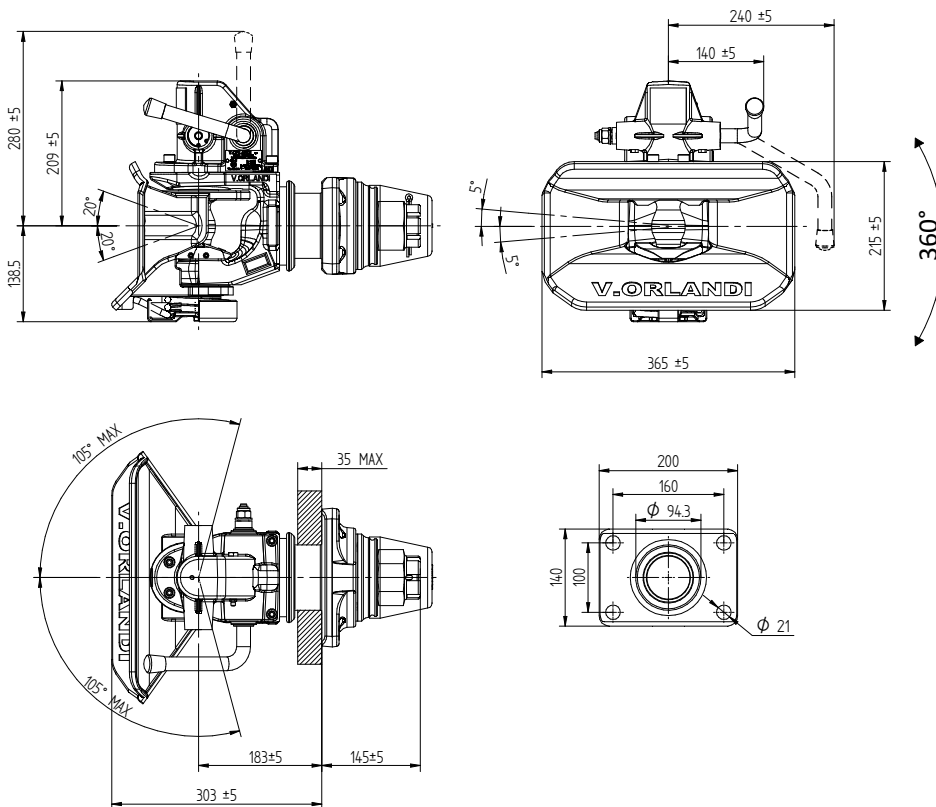
Per occhielli
For drawbar eyes

Ø50

DIN 74053
ECE R55

Dati tecnici - Technical data

Codice Part number	Flangia Hole pattern [mm]	Valore D D-Value [kN]	Valore Dc Dc-Value [kN]	Massa S S-Load [kg]	Valore V V-Value [kN]	Peso Weight [kg]	Omologazione Homologation		
							Classe Class	ECE R55	Tipo Type
E550A3P E550B3P E550A3M E550B3M	160x100	330	135	1000	75	44,5	C50-X	E11 01-10490	E550
2500				50					



Crea il tuo codice:

Create your part number:

E550 X X X

Tipo di leva - Action lever type

Versione - Version

Tipi di inserto - Wearing pad types

Tipi di leva - Lever types

A = Leva alta - Short lever

B = Leva bassa - Long lever

Versioni - Versions

0 = Standard

1 = Standard + CO01601

2 = Standard + CO01800 + CO02605

3 = Standard + CO01603

4 = Standard + CO02600

6 = Standard + CO01606

7 = Standard + CO01400

9 = Standard + CO02100

Tipi di inserto - Wearing pad types

M = Supporto metallico - Steel wearing pad

P = Supporto in plastica - Plastic wearing pad

Tipi di leva Lever type	Versioni - Version						
A/B	1	2	3	4	6	7	9
	In cab	Out cab	In cab	In cab	In cab	Out cab	Out cab