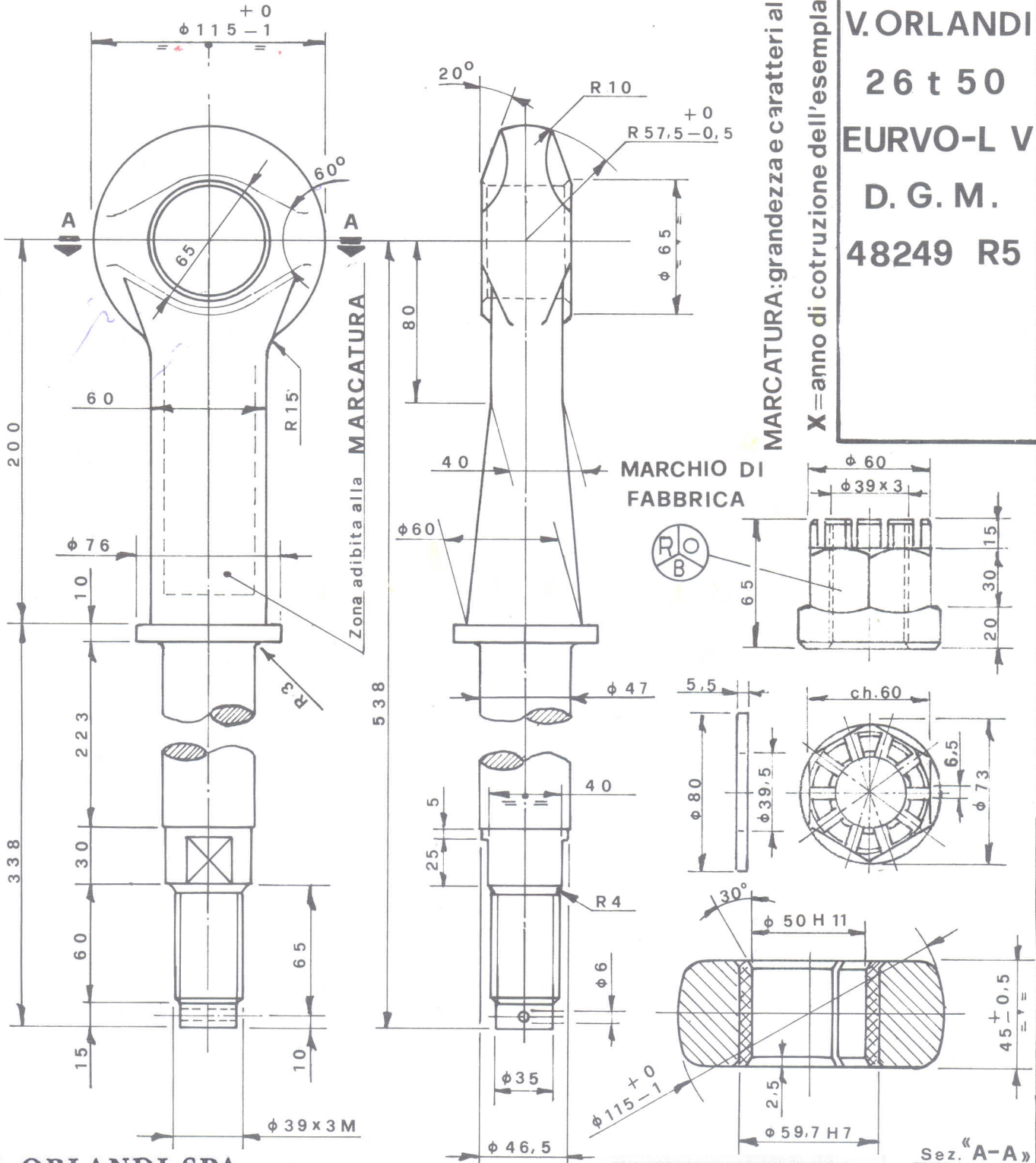


RIMORCHI
V.ORLANDI
BRESCIA

Occhione a cavita' cilindrica-tipo EURVO-L V26t50
(Tab. CUNA-NC 438-55)
per rimorchi di massa complessiva fino a 26000 Kg.

ANNO 1991

Approvato dal Ministero dei Trasporti Direzione Generale MCTC
Certificato n° 48249 in data 21.12.1991



199 x
V.ORLANDI
26 t 50
EURVO-L V
D. G. M.
48249 R5

V. ORLANDI SPA
Via Quinzano n. 3
25020 Flero (Bs) - ITALY
Tel. 030/3582722 Fax. 030/3582282
P. Iva e Cod. Fisc. 00273270173

COPIA CONFORME ALL'ORIGINALE
DICHIARIAMO DI GARANTIRE L'AUTENTICITA'
E LA VERIDICITA' DI QUANTO RISULTA DAI
DOCUMENTI ALLEGATI, ASSUMENDO, AGLI EFFETTI
DELLE VIGENTI DISPOSIZIONI, PIENA E DIRETTA
RESPONSABILITA'.

Sez. «A-A»

* il marchio di fabbrica e' impresso solo sul dado nella posizione indicata dal disegno