

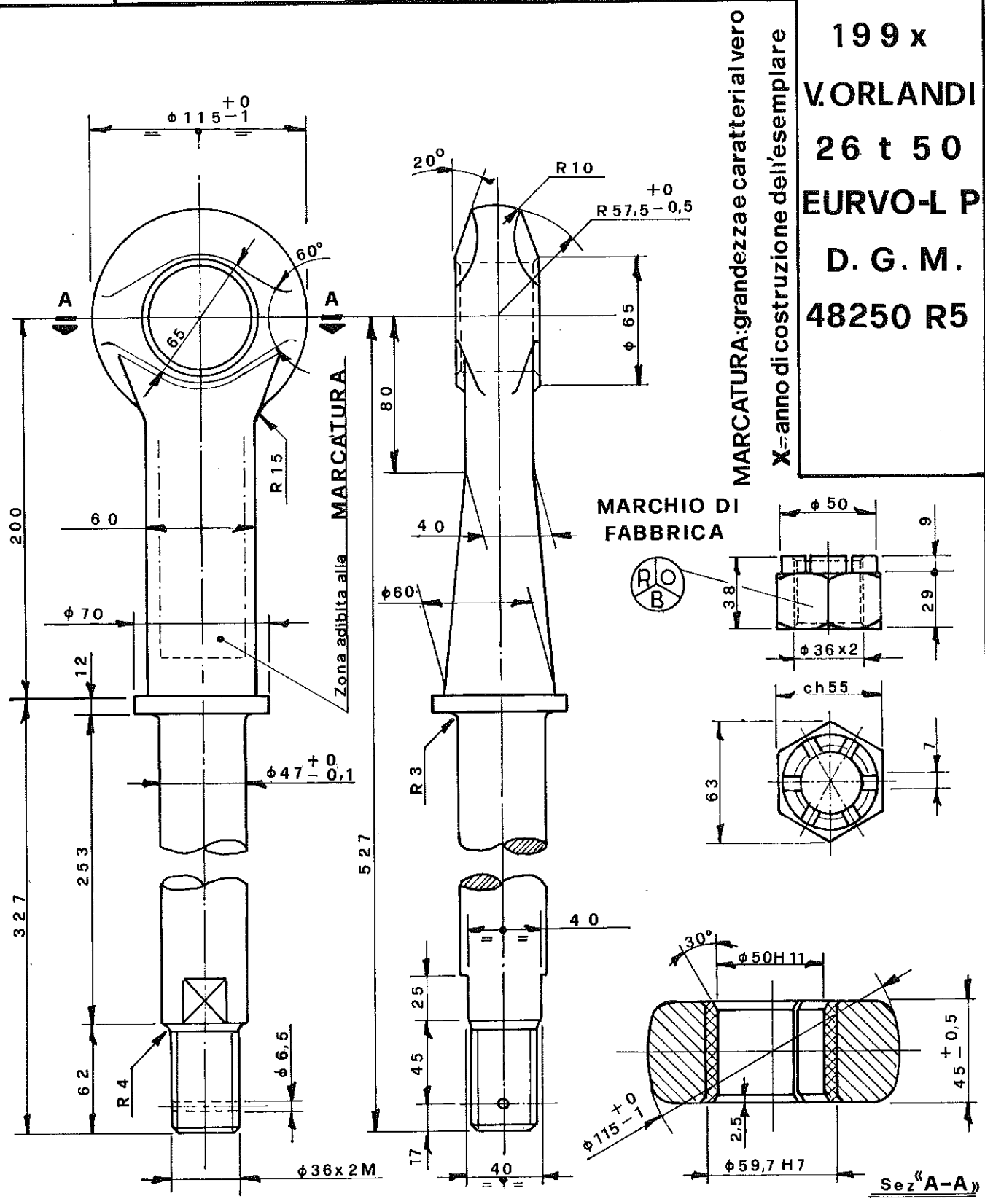
RIMORCHI  
V.ORLANDI  
BRESCIA

Occhione a cavita' cilindrica-tipo EURVO-L P 26 t 50  
(Tab.CUNA-NC 438-55)  
per rimorchi di massa complessiva fino a 26000 Kg.

ANNO 1991

Approvato dal Ministero dei Trasporti Direzione Generale MCTC  
Certificato n° 48250 in data 21.12.1991

199 x  
V.ORLANDI  
26 t 50  
EURVO-L P  
D. G. M.  
48250 R5



MARCATURA: grandezza e caratteriale vero  
X: anno di costruzione dell'esemplare

\* Il marchio di fabbrica e' impresso solo sul dado nella posizione indicata dal disegno