

# Reparatursätze für Scheibenbremsen, Trommelbremsen & Werkzeuge

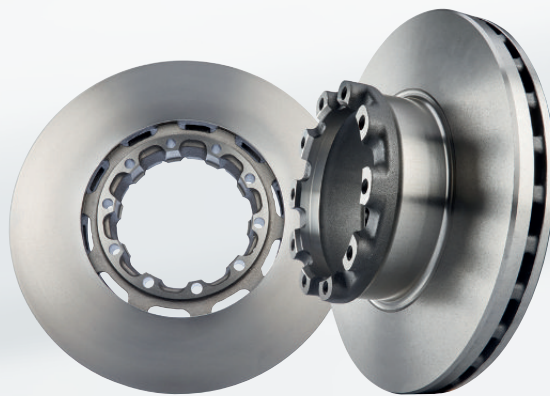
Repair kits for disc brakes, drum brakes & tools

Kits de réparation pour frein à disque, tambour de frein & outils

Mich gibt's nur  
noch digital!

I've gone  
fully digital!

Je n'existe que sous forme  
plus numérique !



Edition 2022

Bestell-Nr. / Order no. / Numéro de commande 8 018 1012 00

### Wichtige Hinweise

Dieser Katalog ist urheberrechtlich geschützt. Kein Teil dieses Kataloges darf ohne schriftliche Genehmigung der SAF-HOLLAND GmbH in irgendeiner Form kopiert werden oder in einer anderen Art und Weise, zum Beispiel in eine Datenverarbeitungsanlage übertragen werden.

Die Angaben in diesem Katalog wurden mit größter Sorgfalt zusammengestellt und auf ihre Richtigkeit hin überprüft. Es kann trotzdem keine Haftung für eventuelle fehlerhafte oder unvollständige Angaben übernommen werden.

### Important Information

This catalogue is protected by copyright. This catalogue may not be copied in part or as a whole in any form whatsoever or be stored in or transferred to any type of data processing equipment without the specific written consent of SAF-HOLLAND GmbH.

The accuracy of the information contained in this catalogue has been prepared and checked with the utmost care and attention. No liability can, however, be assumed for possible errors or incomplete information.

### Notes Importantes

Tous droits d'auteur réservés. Toute reproduction, même partielle et quel qu'en soit le support est interdite sans autorisation préalable de la SAF-HOLLAND GmbH.

Le contenu de ce catalogue a été assemblé et vérifié soigneusement. Pourtant aucune responsabilité ne peut être assumée pour des indications éventuellement incorrectes ou incomplètes.

# INHALT / CONTENT / CONTENU

Gruppe Group Groupe	Benennung Designation Désignation	Maße / Hinweis Measures / Note Dimensions / Note	Reparaturatz Repair kits Kits de réparation	Seite Page Coté
AGGREGATE SUSPENSION SUSPENSION	FEDERLAGERUNG SPRING BEARING PALIER DE RESSORT	M / O / U	3 143 1006 00	19
	FEDERLAGERUNG SPRING BEARING PALIER DE RESSORT	M / O / U	3 434 3644 00	21
	FEDERLAGERUNG SPRING BEARING PALIER DE RESSORT	M / O / U	3 434 3645 00	20
	FEDERLAGERUNG SPRING BEARING PALIER DE RESSORT	INTRA IO / IU	3 434 3661 00	22
	REPARATURBLECH FEDERLAGERUNG REPAIR KIT METAL PLATE FOR SPRING BEARING KIT DE REPARACIÓN TÔLE PALIER DE RESORT	M / O / U Modul INTRA IO / IU	3 434 0844 00	23
LENKACHSEN STEERING AXLES ESSIEUX AU- TOVIREURS	ACHSMUTTER M56 X 2 AXLE NUT M56 X 2 ECROU DE FUSÉE M56 X 2		3 011 0040 01	11
	LENKSCHENKEL STEERING KNUCKLE LEVIER DE COMMANDE FUSÉE	SK / BL / BIL...	3 434 3603 00	24
	LENKSCHENKEL STEERING KNUCKLE LEVIER DE COMMANDE FUSÉE	SK / BL / BIL...	3 434 3657 00	25
	LENKSCHENKEL STEERING KNUCKLE LEVIER DE COMMANDE FUSÉE	BILL9	3 434 3670 00	26
RADNABEN HUB UNIT MOYEU DE ROUE	ACHSMUTTER M56 X 2 AXLE NUT M56 X 2 ECROU DE FUSÉE M56 X 2		3 011 0040 01	11
	FETTWECHSEL GREASE CHANGE CHANGEMENT DE GRAISSE	SK 6537 / 9037 / 11037	3 434 3013 00	56
	FETTWECHSEL GREASE CHANGE CHANGEMENT DE GRAISSE	SK 9042 / 9019 / 9022...	3 434 3014 01	52
	FETTWECHSEL GREASE CHANGE CHANGEMENT DE GRAISSE	SK 500 / 9030 / 11322 / 12242...	3 434 3017 00	54
	FETTWECHSEL GREASE CHANGE CHANGEMENT DE GRAISSE	SK RB 9019 / 9022...	3 434 3023 00	58
	FETTWECHSEL GREASE CHANGE CHANGEMENT DE GRAISSE	B9 / BA9 / BI9	3 434 3024 01	60
	FETTWECHSEL GREASE CHANGE CHANGEMENT DE GRAISSE	SZ / SI/ZI / SL / SZL...	3 434 3025 00	63
	FETTWECHSEL GREASE CHANGE CHANGEMENT DE GRAISSE	SI / ZI11-22K11	3 434 3026 00	70
	RADLAGER WHEEL BEARING ROULEMENT DE ROUE	SK 6537 / 9037 / 11037	3 434 3011 00	57
	RADLAGER WHEEL BEARING ROULEMENT DE ROUE	SK 9042 / 9019 / 9022...	3 434 3012 00	53
	RADLAGER WHEEL BEARING ROULEMENT DE ROUE	SK 500 / 9030 / 11322 / 12242...	3 434 3016 00	55
	RADLAGER WHEEL BEARING ROULEMENT DE ROUE	SK RB 9019 / 9022...	3 434 3018 00	59

Gruppe Group Groupe	Benennung Designation Désignation	Maße / Hinweis Measures / Note Dimensions / Note	Reparatursatz Repair kits Kits de réparation	Seite Page Coté
RADNABEN HUB UNIT MOYEU DE ROUE	RADLAGER WHEEL BEARING ROULEMENT DE ROUE	S / Z...	3 434 3019 00	64
	RADLAGER – OPTIMIERT WHEEL BEARING – OPTIMIZED ROULEMENT DE ROUE – OPTIMISÉ	S / Z...	3 434 4019 00	65
	RADLAGER WHEEL BEARING ROULEMENT DE ROUE	B9 / BA9 / BI9	3 434 3020 01	61
	RADLAGER – OPTIMIERT WHEEL BEARING – OPTIMIZED ROULEMENT DE ROUE – OPTIMISÉ	B9 / BA9 / BI9	3 434 4020 01	62
	RADLAGER WHEEL BEARING ROULEMENT DE ROUE	S / Z...	3 434 3021 00	66
	RADLAGER – OPTIMIERT WHEEL BEARING – OPTIMIZED ROULEMENT DE ROUE – OPTIMISÉ	S / Z...	3 434 4021 00	67
	RADLAGER WHEEL BEARING ROULEMENT DE ROUE	SI / ZI...	3 434 3022 00	68
	RADLAGER – OPTIMIERT WHEEL BEARING – OPTIMIZED ROULEMENT DE ROUE – OPTIMISÉ	SI / ZI...	3 434 4022 00	69
	RADLAGER WHEEL BEARING ROULEMENT DE ROUE	SI / ZI11-22K11	3 434 3030 00	71
	RADLAGER WHEEL BEARING ROULEMENT DE ROUE	RS(M) 9042	3 434 3623 00	51
RADNABENEINHEIT WHEEL HUB UNIT ENSEMBLE MOYEU	SK...	3 434 3650 00	14	
SCHEIBEN- BREMSE BRAKE DISC FREIN À DISQUE	ACHSMUTTER M56 X 2 AXLE NUT M56 X 2 ECROU DE FUSÉE M56 X 2		3 011 0040 01	11
	BREMSBELÄGE BRAKE PADS PLAQUETTES DE FREIN	SBS2220K0	3 057 0006 00	84
	BREMSBELÄGE BRAKE PADS PLAQUETTES DE FREIN	SBS1918H0	3 057 0014 00	87
	BREMSBELÄGE BRAKE PADS PLAQUETTES DE FREIN	SBS2220H01	3 057 0015 00	89
	BREMSBELÄGE BRAKE PADS PLAQUETTES DE FREIN	Knorr 22,5	3 057 0077 00	82
	BREMSBELÄGE BRAKE PADS PLAQUETTES DE FREIN	Knorr 19,5	3 057 0078 00	81
	BREMSBELÄGE BRAKE PADS PLAQUETTES DE FREIN	SK RB 9022H / MKII + III + IV / Modul X	3 057 0079 00	90
	BREMSBELÄGE BRAKE PADS PLAQUETTES DE FREIN	Wabco 19,5	3 057 0080 00	85
	BREMSBELÄGE BRAKE PADS PLAQUETTES DE FREIN	Wabco 22,5	3 057 0084 00	86
	BREMSBELÄGE BRAKE PADS PLAQUETTES DE FREIN	SK7	3 057 0085 00	83

# INHALT / CONTENT / CONTENU

Gruppe Group Groupe	Benennung Designation Désignation	Maße / Hinweis Measures / Note Dimensions / Note	Reparaturatz Repair kits Kits de réparation	Seite Page Coté
SCHEIBEN- BREMSE  BRAKE DISC  FREIN À DISQUE	BREMSBELÄGE BRAKE PADS PLAQUETTES DE FREIN	SBS2220H0	3 057 0096 00	88
	BREMSBELAG-HALTEBÜGEL BRAKE PAD RETAINING CLIP SUPPORT DE PLAQUETTE DE FREIN	Haldex MKII	3 434 3851 00	105
	BREMSBELAG-HALTEBÜGEL BRAKE PAD RETAINING CLIP SUPPORT DE PLAQUETTE DE FREIN	Haldex MKIII / MKIV	3 434 3851 01	106
	BREMSBELAG-VERSCHLEISSINDIKATOR BRAKE PAD WEAR INDICATOR INDICATEUR D'USURE DE PLAQUETTE DE FREIN	SAF / Haldex / Knorr / Wabco	3 424 20__00	80
	BREMSSATTEL-BEFESTIGUNGSSCHRAUBEN BRAKE CALIPER FIXING BOLTS BOULONS DE FIXATION POUR ÉTRIER DE FREIN	SK-Serie	3 434 3656 00	12
	BREMSSATTEL-BEFESTIGUNGSSCHRAUBEN BRAKE CALIPER FIXING BOLTS BOULONS DE FIXATION POUR ÉTRIER DE FREIN	B-, S-, Z-Serie	3 434 3660 00	13
	DICHTUNGSSATZ SEAL KIT ENSEMBLE D'ÉTANCHÉITÉ	Wabco PAN 19-1, PAN 22-1	3 434 3829 00	100
	DRUCKSTÜCK THRUST PIECE ÉLÉMENT DE PRESSION	Knorr SB	3 434 3804 00	91
	DRUCKSTÜCK THRUST PIECE ÉLÉMENT DE PRESSION	Knorr SN + SK	3 434 3814 00	94
	DRUCKSTÜCK THRUST PIECE ÉLÉMENT DE PRESSION	SBS2220K0	3 434 3823 00	98
	DRUCKSTÜCK THRUST PIECE ÉLÉMENT DE PRESSION	SBS1918H0 / SBS2220H0	3 434 3863 00	103
	FALTENBALG BELLOWS SOUFFLET	MKII / MKIII	3 434 3852 00	107
	FALTENBALG BELLOWS SOUFFLET	MKIV / Modul X	3 434 3852 02	108
	FÜHRUNGSSATZ / DICHTUNGSSATZ GUIDE KIT / SEAL KIT ENSEMBLE DE GUIDAGE / ENSEMBLE D'ÉTANCHÉITÉ	Knorr SK7 / SN7 (...21)	3 434 3815 00	95
	FÜHRUNGSSATZ / DICHTUNGSSATZ GUIDE KIT / SEAL KIT ENSEMBLE DE GUIDAGE / ENSEMBLE D'ÉTANCHÉITÉ	Knorr SB / SN	3 434 3820 00	93
	FÜHRUNGSSATZ / DICHTUNGSSATZ GUIDE KIT / SEAL KIT ENSEMBLE DE GUIDAGE / ENSEMBLE D'ÉTANCHÉITÉ	PAN 19-1 / PAN 22-1	3 434 3827 01	99
	FÜHRUNGSSATZ / DICHTUNGSSATZ GUIDE KIT / SEAL KIT ENSEMBLE DE GUIDAGE / ENSEMBLE D'ÉTANCHÉITÉ	SBS1918H0 / SBS2220H0	3 434 3861 00	101
	GLEITFUNKTION SLIDE FUNCTION FONCTION DE GLISSEMENT	Haldex Modul X	3 434 3854 02	111
	GLEITFUNKTION (OHNE BOLZEN) SLIDE FUNCTION (WITHOUT BOLT) FONCTION DE GLISSEMENT (SANS BOULON)	Haldex MKII / MKIII / MKIV	3 434 3854 03	110
	IDENTIFIZIERUNG HALDEX BREMSSATTEL IDENTIFICATION OF HALDEX BRAKE CALIPERS IDENTIFICATION ÉTRIER HALDEX	Haldex MKII / MKIII / MKIV		104
	KAPPENSATZ CAP KIT ENSEMBLE DE CAPUCHON	Knorr SK7	3 434 3817 00	97

Gruppe Group Groupe	Benennung Designation Désignation	Maße / Hinweis Measures / Note Dimensions / Note	Reparatursatz Repair kits Kits de réparation	Seite Page Coté
SCHEIBEN- BREMSE  BRAKE DISC  FREIN À DISQUE	NACHSTELLER-ABDECKPLATTE ADJUSTER PROTECTIVE CAP CAPUCHON PROTECTEUR DU RÉGLEUR	Knorr SN + SK + ST7	3 434 3816 00	96
	RÜCKSTELLER RESET SHAFT RECULER	SBS1918H0 / SBS2220H0	3 434 3862 00	102
	SCHUTZFEDER-SATZ PROTECTION SPRING KIT KIT DE PROTECTION RESSORT	Haldex MKIV / Modul X	3 434 3852 03	109
	STAHLKAPPE STEEL CAP CAPUCHON EN ACIER	Knorr SB	3 434 3806 00	92
	WELLENDICHTUNGSRING SHAFT SEALING RING GARNITURE ÉTANCHE D'ARBRE	Haldex MKIV / Modul X	3 434 3855 02	112
	ZUBEHÖR INTEGRAL-SCHEIBE INTEGRAL DISC ACCESSORY KIT KIT ACCESSOIRES DISQUE INTEGRAL	RB – INTEGRAL / BI	3 434 3662 00	16
	ZUBEHÖR INTEGRAL-SCHEIBE INTEGRAL DISC ACCESSORY KIT KIT ACCESSOIRES DISQUE INTEGRAL	SI / ZI / B9	3 434 3663 00	17
	ZUBEHÖR INTEGRAL-SCHEIBE INTEGRAL DISC ACCESSORY KIT KIT ACCESSOIRES DISQUE INTEGRAL	SI / ZI11-22K11	3 434 3664 00	18
	ZUBEHÖR SCHEIBE DISC ACCESSORY KIT KIT ACCESSOIRES DISQUE	SK RB	3 434 3665 00	15
TROMMEL- BREMSE  DRUM BRAKE  FREIN À TAMBOUR	ACHSMUTTER M56 X 2 AXLE NUT M56 X 2 ECROU DE FUSÉE M56 X 2		3 011 0040 01	11
	AUTOMATISCHER GESTÄNGESTELLER AUTOMATIC SLACK ADJUSTER LEVIER DE FREIN RÉGLEUR AUTOMATIQUE	SK RS / RZ / S / Z...	3 434 3501 01	27
	AUTOMATISCHER GESTÄNGESTELLER AUTOMATIC SLACK ADJUSTER LEVIER DE FREIN RÉGLEUR AUTOMATIQUE	SK / S / Z...	3 434 3502 04	28
	AUTOMATISCHER GESTÄNGESTELLER AUTOMATIC SLACK ADJUSTER LEVIER DE FREIN RÉGLEUR AUTOMATIQUE	RLS / SK RLS / SL / ZL...	3 434 3503 02	29
	AUTOMATISCHER GESTÄNGESTELLER AUTOMATIC SLACK ADJUSTER LEVIER DE FREIN RÉGLEUR AUTOMATIQUE	WRZ(M) 8130 / 8535...	3 434 3505 01	30
	AUTOMATISCHER GESTÄNGESTELLER AUTOMATIC SLACK ADJUSTER LEVIER DE FREIN RÉGLEUR AUTOMATIQUE	SK RLS (Z) 9030 / 9037 / SL / ZL...	3 434 3506 01	31
	AUTOMATISCHER GESTÄNGESTELLER AUTOMATIC SLACK ADJUSTER LEVIER DE FREIN RÉGLEUR AUTOMATIQUE	SK RLS (Z) 9037 / 11037	3 434 3513 00	32
	AUTOMATISCHER GESTÄNGESTELLER AUTOMATIC SLACK ADJUSTER LEVIER DE FREIN RÉGLEUR AUTOMATIQUE	SK ZRLZ / SZL	3 434 3515 00	33
	AUTOMATISCHER GESTÄNGESTELLER AUTOMATIC SLACK ADJUSTER LEVIER DE FREIN RÉGLEUR AUTOMATIQUE	SK ZRLZ / SZL	3 434 3516 01	34
	REPARATURSATZ BREMSE REPAIR KIT BRAKE KIT DE RÉPARATION FREIN	300 x 200	3 434 3608 01	78
	REPARATURSATZ BREMSE REPAIR KIT BRAKE KIT DE RÉPARATION FREIN	367 x 180 / 367 x 200 / 420 x 180 / 420 x 200	3 434 3612 01	79
	REPARATURSATZ BREMSE REPAIR KIT BRAKE KIT DE RÉPARATION FREIN	SNK 367 x 200	3 434 3616 00	75

Gruppe Group Groupe	Benennung Designation Désignation	Maße / Hinweis Measures / Note Dimensions / Note	Reparaturatz Repair kits Kits de réparation	Seite Page Coté
TROMMEL- BREMSE  DRUM BRAKE  FREIN À TAMBOUR	REPARATURSATZ BREMSE REPAIR KIT BRAKE KIT DE RÉPARATION FREIN	SNK 367 x 180	3 434 3617 00	74
	REPARATURSATZ BREMSE REPAIR KIT BRAKE KIT DE RÉPARATION FREIN	SNK 420 x 180	3 434 3653 00	76
	REPARATURSATZ BREMSE REPAIR KIT BRAKE KIT DE RÉPARATION FREIN	SNK 420 x 200	3 434 3654 00	77
	REPARATURSATZ BREMSE REPAIR KIT BRAKE KIT DE RÉPARATION FREIN	SNK 300 x 200	3 434 3655 00	72
	REPARATURSATZ BREMSE REPAIR KIT BRAKE KIT DE RÉPARATION FREIN	SNK 300 x 200S	3 434 3667 00	73
	ZUBEHÖRSATZ NOCKENWELLE CAMSHAFT ACCESSORY KIT ENSEMBLE D'ACCESSOIRES ARBRE À CAMES	Ø 38 mm / SN300 / SN355 / SNF420	3 317 0004 00	35
	ZUBEHÖRSATZ NOCKENWELLE CAMSHAFT ACCESSORY KIT ENSEMBLE D'ACCESSOIRES ARBRE À CAMES	Ø 56 mm / SNK367 / SNK420	3 317 0011 00	36
	ZUBEHÖRSATZ NOCKENWELLE CAMSHAFT ACCESSORY KIT ENSEMBLE D'ACCESSOIRES ARBRE À CAMES	Ø 46 mm / SNK300 / SNK420 INTRAAX	3 317 0016 00	37
	NOCKENWELLENLAGER CAMSHAFT BEARING PALIER ARBRE À CAMES	SK 9042 / 3130 / 6030...	3 268 0035 00	39
	NOCKENWELLENLAGER CAMSHAFT BEARING PALIER ARBRE À CAMES	WRZ(M) 8130 / 8435.../ RZ(M) 8130 / 8435...	3 268 0037 00	38
	NOCKENWELLENLAGER CAMSHAFT BEARING PALIER ARBRE À CAMES	SK... / S/Z...	3 268 0047 00	40
	NOCKENWELLENLAGER CAMSHAFT BEARING PALIER ARBRE À CAMES	SK... / S/Z...	3 268 0050 00	41
	NOCKENWELLENLAGER CAMSHAFT BEARING PALIER ARBRE À CAMES	SK 6530 / 6537...	3 434 3614 01	47
	NOCKENWELLENLAGER CAMSHAFT BEARING PALIER ARBRE À CAMES	SK...	3 434 3622 00	44
	NOCKENWELLENLAGER CAMSHAFT BEARING PALIER ARBRE À CAMES	RS(M) 9042 / 3130 / 3140...	3 434 3636 01	42
	NOCKENWELLENLAGER CAMSHAFT BEARING PALIER ARBRE À CAMES	WRZ(M) 8130 / 8435... / RZ(M) 8130 / 8435...	3 434 3637 00	43
	NOCKENWELLENLAGER CAMSHAFT BEARING PALIER ARBRE À CAMES	SK...	3 434 3638 00	45
	NOCKENWELLENLAGER CAMSHAFT BEARING PALIER ARBRE À CAMES	SK...	3 434 3639 00	46
	NOCKENWELLENLAGER CAMSHAFT BEARING PALIER ARBRE À CAMES	SK 6530 / 6537...	3 434 3640 01	48
	NOCKENWELLENLAGER CAMSHAFT BEARING PALIER ARBRE À CAMES	SK 6537 / 9037 / 11037	3 434 3642 00	49
NOCKENWELLENLAGER CAMSHAFT BEARING PALIER ARBRE À CAMES	SK 500 / 12242 / 11342... S/Z	3 434 3652 00	50	

# INHALT / CONTENT / CONTENU

Werkzeuge Tools Outils	Maße / Hinweis Measures / Note Dimensions / Note	Reparatursatz Repair kits Kits de réparation	Seite Page Coté
12KT. STECKSCHLÜSSEL DOUBLE HEXAGON SOCKET CLÉ À DOUILLE À 12 ANGLES	SW 13 mit 6kt. Anschluss WAF 13 with hex. drive SW 13 avec connexion à 6 angles	4 434 3872 00	122
12KT. STECKSCHLÜSSEL DOUBLE HEXAGON SOCKET CLÉ À DOUILLE À 12 ANGLES	SW 15 mit 6kt. Anschluss WAF 15 with hex. drive SW 15 avec connexion à 6 angles	4 434 3873 00	122
ACHSMUTTERSCHLÜSSEL HUB NUT SPANNER CLÉ POUR ÉCROU DE FUSÉE	SW 140 WAF 140 Ouverture de clé 140	1 012 0024 00	117
ACHSMUTTERSCHLÜSSEL HUB NUT SPANNER CLÉ POUR ÉCROU DE FUSÉE	SW 85 WAF 85 Ouverture de clé 85	2 012 0023 01	117
ACHSMUTTERSCHLÜSSEL HUB NUT SPANNER CLÉ POUR ÉCROU DE FUSÉE	SW 85 WAF 85 Ouverture de clé 85	4 434 3828 00	118
ACHSMUTTERSCHLÜSSEL – PENDELACHSE HUB NUT SPANNER – SWIVEL AXLES CLÉ POUR ÉCROU DE FUSÉE	SW 95 WAF 95 Ouverture de clé 95	4 434 3891 00	118
ACHSMUTTERSCHLÜSSEL – PENDELACHSE HUB NUT SPANNER – SWIVEL AXLES CLÉ POUR ÉCROU DE FUSÉE	SW 105 WAF 105 Ouverture de clé 105	4 434 3892 00	118
BREMSBACKEN-SPANNVORRICHTUNG BRAKE SHOE CLAMPING DEVICE DISPOSITIF DE SERRAGE DES MÂCHOIRES DE FREIN		3 349 1001 00	124
DEMONTAGEDORN FÜR MESSINGBUCHSE NOCKENWELLE BRASS CAMSHAFT BUSH DISMOUNTING PUNCH OUTIL DE DÉMONTAGE BAGUE LAITON ARBRE À CAME		1 434 1056 00	126
DOPPELHEBEL COMBINATION LEVER DOUBLE LEVIER		659 800 008	131
DOPPELSECHSKANTNUSS DOUBLE HEXAGON SOCKET DOUILLE 12 PANS	SW 24 mit 3/4"-Anschluss WAF 24 with 3/4" drive Ouverture de clé 24, raccord 3/4"	4 434 3859 00	123
DOPPELSECHSKANTNUSS DOUBLE HEXAGON SOCKET DOUILLE 12 PANS	SW 24 mit 3/4"-Anschluss WAF 24 with 3/4" drive Ouverture de clé 24, raccord 3/4"	4 434 3894 00	123
DOPPELSECHSKANT-STECKSCHLÜSSEL FÜR BREMSSCHEIBE DOUBLE HEXAGON SOCKET WRENCH FOR DISC CLÉ À DOUILLE 12 PANS POUR DISQUE	SW 15 mit 1/2"-Anschluss WAF 15 with 1/2" drive Ouverture de clé 15, raccord 1/2"	4 434 3862 00	122
DOPPELSECHSKANT-STECKSCHLÜSSEL FÜR INTEGRAL DOUBLE HEXAGON SOCKET WRENCH FOR INTEGRAL CLÉ À DOUILLE 12 PANS POUR DISQUE INTEGRAL	SW 13 mit 1/2"-Anschluss WAF 13 with 1/2" drive Ouverture de clé 13, raccord 1/2"	4 434 3831 00	121
DRUCKSTÜCK THRUST MEMBER PIÈCE DE PRESSION FREIN		4 434 3309 00	119
EINSCHLAGDORN FÜR KASSETTENDICHTRING CASSETTE SEAL RING INSERTION PUNCH GOUJON À FRAPPER POUR JOINT À CASSETTE		3 434 1036 00	127
FELGENÖFFNUNGSHABEL RIM DISMOUNTING LEVER LEVIER D'OUVERTURE		659 800 007	131
FELGENSCHLIESSHEBEL RIM ASSEMBLING LEVER LEVIER DE FERMETURE		659 800 006	131
GEWINDEROLLENSATZ THREAD ROLLER SET JEU DE GALETS DE FILETAGE	RH – 1,5mm	3 434 3341 00	130
GEWINDEROLLENSATZ THREAD ROLLER SET JEU DE GALETS DE FILETAGE	LH – 1,5mm	3 434 3342 00	130



# INHALT / CONTENT / CONTENU

Werkzeuge Tools Outils	Maße / Hinweis Measures / Note Dimensions / Note	Reparatursatz Repair kits Kits de réparation	Seite Page Coté
GEWINDEROLLENSATZ THREAD ROLLER SET JEU DE GALETS DE FILETAGE	RH – 2,0mm	3 434 3343 00	130
GEWINDEROLLWERKZEUG THREAD ROLLING TOOL OUTIL DE ROULAGE DE FILETS		3 434 3340 00	130
GRENZMASSLEHRE REFERENCE GAUGE CALIBRE	2" 2" 2"	659 920 032	132
GRENZMASSLEHRE REFERENCE GAUGE CALIBRE	3,5" 3,5" 3,5"	659 920 033	132
INNENTORX-STECKSCHLÜSSEL E24 INTERNAL TORX SOCKET WRENCH E24 CLÉ DOUILLE INTÉRIEURE E24	mit 3/4"-Anschluss with 3/4" drive raccord 3/4"	4 434 3824 01	120
MONTAGEDORN DICHTUNG MOUNTING TOOL SEAL OUTIL DE MONTAGE JOINT		1 434 3322 00	125
MONTAGEDORN FÜR MESSINGBUCHSE NOCKENWELLE BRASS CAMSHAFT BUSH MOUNTING PUNCH OUTIL DE MONTAGE BAGUE LAITON ARBRE À CAME		1 434 1055 00	126
MONTAGEDORN LAGERRING UND POLRAD MOUNTING TOOL BEARING RACE AND EXCITER RING OUTIL DE MONTAGE DOUILLE ET ROTOR		1 434 3321 00	125
MONTAGEDORN FÜR RADLAGER WHEEL BEARING MOUNTING PUNCH GOUJON DE MONTAGE POUR ROULEMENTS DE ROUE		3 434 1043 00	124
MONTAGEDORN FÜR RADLAGER WHEEL BEARING MOUNTING PUNCH GOUJON DE MONTAGE POUR ROULEMENTS DE ROUE		3 434 3308 00	124
MONTAGEHILFE FÜR RADNABE MOUNTING TOOL FOR HUB UNITS AIDE AU MONTAGE MOYEU	Ø 82 mm	4 434 1067 00	126
MONTAGEHILFE FÜR RADNABE MOUNTING TOOL FOR HUB UNITS AIDE AU MONTAGE MOYEU	Ø 88 mm	4 434 1068 00	126
MONTAGEWERKZEUG FÜR GUMMILAGERBUCHSE MOUNTING TOOL FOR RUBBER BEARING BUSH OUTIL DE MONTAGE POUR BAGUE DE PALIER EN CAOUT- CHOUC		3 434 3326 00	127
MONTAGEWERKZEUG FÜR GUMMILAGERBUCHSE HD – HYDR. AUSFÜHRUNG MOUNTING TOOL FOR RUBBER BEARING BUSH – HYDR. VERSION OUTIL DE MONTAGE POUR BAGUE DE PALIER EN CAOUT- CHOUC – MODÈLE HYDROLIQUE		3 434 3317 00	129
MONTAGEWERKZEUG FÜR POLRAD MOUNTING TOOL FOR EXCITER RING OUTIL DE MONTAGE POUR ROUE POLAIRE		3 434 3331 00	129
RADKAPPEN-DEMONTAGEHEBEL WHEEL CAP REMOVAL LEVER PIED DE BICHE POUR CHAPEAU DE MOYEU		1 434 1041 00	130
RADNABENABZIEHER HUB PULLER ARRACHE-MOYEU		3 301 0007 02	120
RADNABENABZIEHER HUB PULLER ARRACHE-MOYEU		3 301 0010 00	120
RADNABENABZIEHER HUB PULLER ARRACHE-MOYEU		3 434 3822 01	119

## INHALT / CONTENT / CONTENU

Werkzeuge Tools Outils	Maße / Hinweis Measures / Note Dimensions / Note	Reparatursatz Repair kits Kits de réparation	Seite Page Coté
RING- / GABELSCHLÜSSEL MIT EINSATZ RING / FORK SPANNER WITH ADAPTOR CLÉ POLYGONALE / CLÉ À FOURCHE AVEC DOUILLE	SW 8 / 10 mm WAF 8 / 10 mm ouverture de clé 8 / 10 mm	3 434 3327 00	117
RÜCKSTELLWERKZEUG SBS-BREMSSATTEL RESET TOOL SBS-BRAKE CALIPER OUTIL DE REPOSITIONNEMENT POUR ETRIER SBS		4 434 3895 00	123
TORX-STECKSCHLÜSSEL INTEGRAL E18 INTEGRAL TORX SOCKET WRENCH E18 TORX-CLÉ À DOUILLE E18	mit 1/2"-Anschluss with 1/2" drive raccord 1/2"	4 434 3897 00	121
VERSCHLUSSPRÜFER LOCK ADJUSTMENT TOOL OUTIL DE RÉGLAGE	2"	TF-TLN-5001	132
WERKZEUGKOFFER RADLAGERINSTANDSETZUNG TOOL KIT FOR WHEEL BEARING MAINTENANCE KIT DE MAINTENANCE POUR ROULEMENTS		3 434 3336 00	125
UNIVERSAL-WERKZEUGKOFFER FÜR SCHEIBENBREMSEN UNIVERSAL TOOL BOX FOR DISC BRAKES COFFRET À OUTILS UNIVERSELLE POUR FREINS À DISQUE		3 434 3328 02	113
UNIVERSAL-WERKZEUGKOFFER FÜR SCHEIBENBREMSEN – ERGÄNZUNGSSATZ SUPPLEMENT SET FOR THE UNIVERSAL TOOL BOX FOR DISC BRAKES KIT DE COMPLEMENT À OUTILS UNIVERSELLE POUR FREINS À DISQUE		3 434 3335 00	115

**Achsmutter M56 x 2**  
**Axle Nut M56 x 2**  
**Ecrou de fusée M56 x 2**

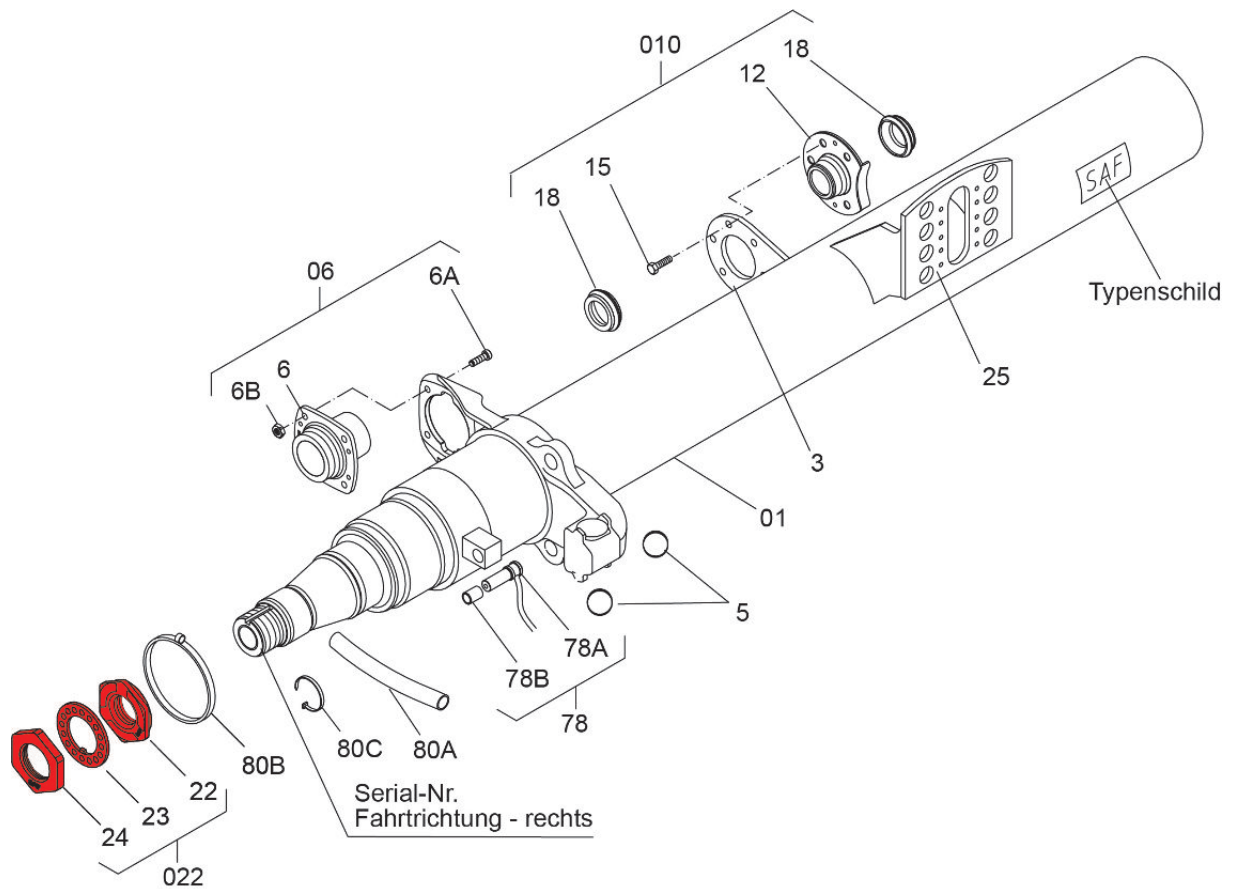
für Achstyp  
 for axle types  
 pour types d'essieu

8130, 9030, 11030, 12030,  
 8435, 11035, 12037, 11337  
 6242, 8442, 11242, 12242, 11342  
 SK 500, SK 500 *plus*,  
 SK 11322

Passend für:  
 Suitable for:  
 Convient pour:

**Ref.: 3 011 0040 01**

für 1 Achse  
 for one axle  
 par essieu



Weitere Informationen finden Sie in unserem Online-Portal „POD – parts on demand“ unter <https://pod.safholland.de>  
 More information can be found in our online portal “POD – parts on demand” under <https://pod.safholland.de>  
 Plus d'informations peuvent être trouvées dans notre portail en ligne “POD – parts on demand” sous <https://pod.safholland.de>

**Bremssattel-Befestigungsschrauben**  
**Brake Caliper Fixing Bolts**  
**Boulons de fixation pour étrier de frein**

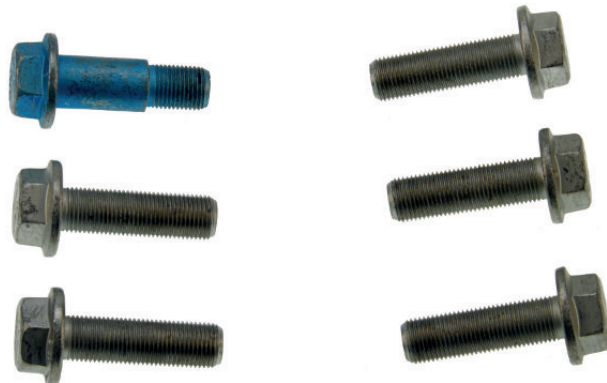
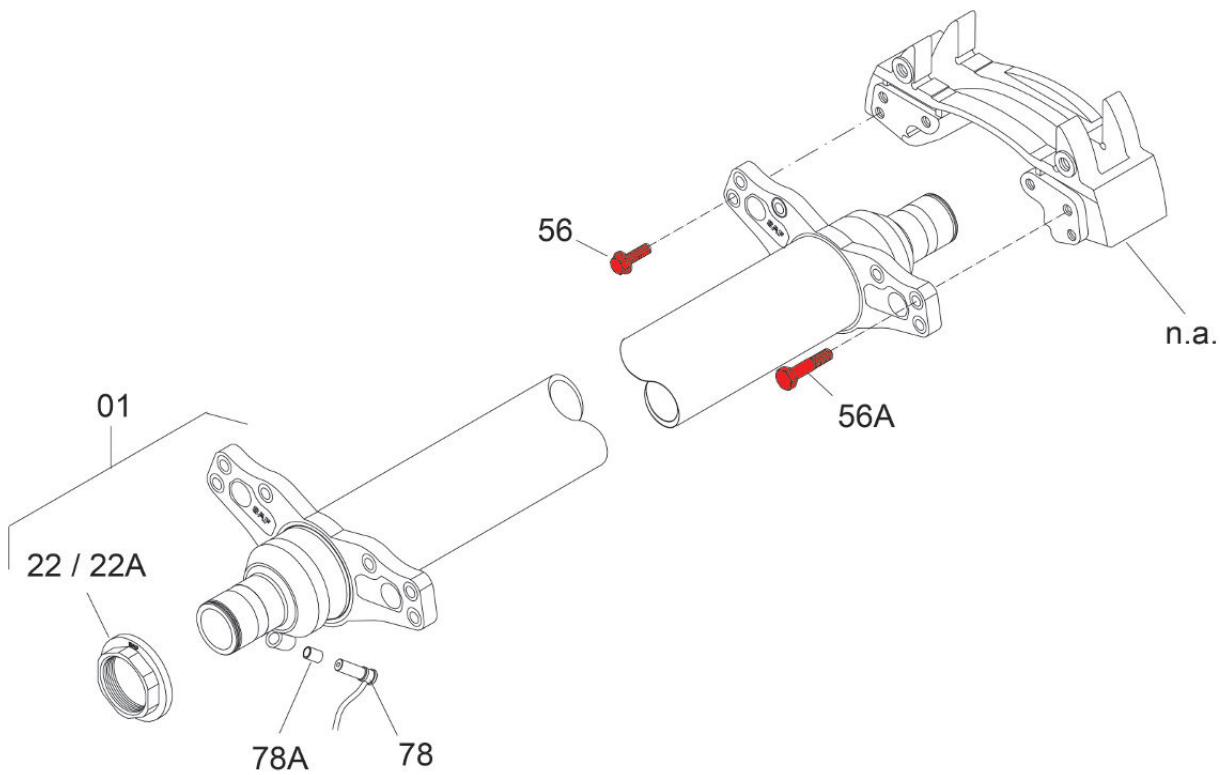
für Achstyp  
 for axle types  
 pour types d'essieu

**SK RB 9019 / 9022**  
**SK RS 9019 / 9022 / 11019 / 11222**  
**SK RZ 9019 / 9022 / 11019 / 11222**

Passend für:  
 Suitable for:  
 Convient pour:

**Ref.: 3 434 3656 00**

für 1 Seite (5+1 Stück)  
 for one side (5+1 piece)  
 par côté (5+1 pièce)



Weitere Informationen finden Sie in unserem Online-Portal „POD – parts on demand“ unter <https://pod.safholland.de>  
 More information can be found in our online portal “POD – parts on demand” under <https://pod.safholland.de>  
 Plus d'informations peuvent être trouvées dans notre portail en ligne “POD – parts on demand” sous <https://pod.safholland.de>

**Bremssattel-Befestigungsschrauben**  
**Brake Caliper Fixing Bolts**  
**Boulons de fixation pour étrier de frein**

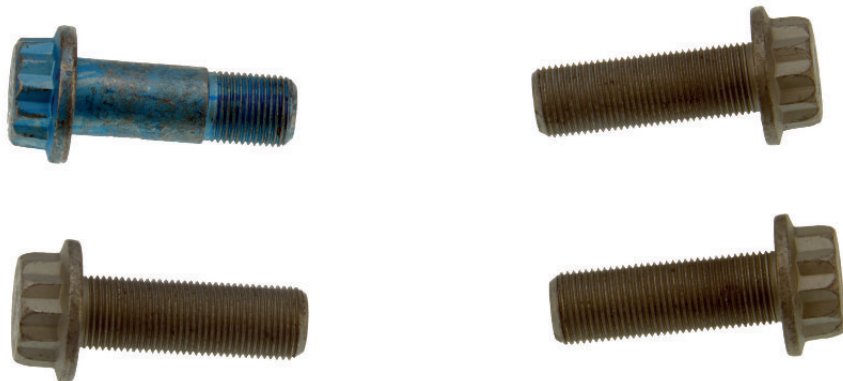
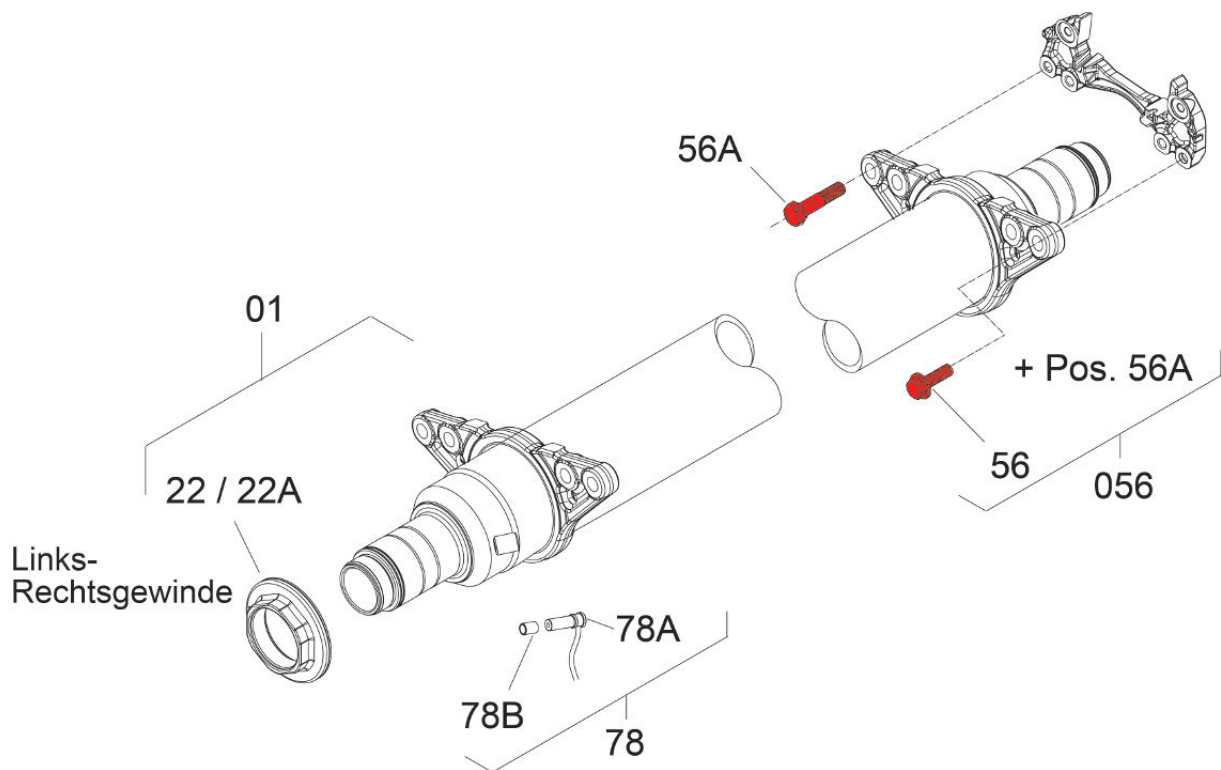
für Achstyp  
 for axle types  
 pour types d'essieu

**B-, S-, Z-Series**  
**SK 11322**

Passend für:  
 Suitable for:  
 Convient pour:

**Ref.: 3 434 3660 00**

für 1 Seite (3+1 Stück)  
 for one side (3+1 piece)  
 par côté (3+1 pièce)



Weitere Informationen finden Sie in unserem Online-Portal „POD – parts on demand“ unter <https://pod.safholland.de>  
 More information can be found in our online portal “POD – parts on demand” under <https://pod.safholland.de>  
 Plus d'informations peuvent être trouvées dans notre portail en ligne “POD – parts on demand” sous <https://pod.safholland.de>

**Radnabeneinheit  
Wheel Hub Unit  
Ensemble moyeu**

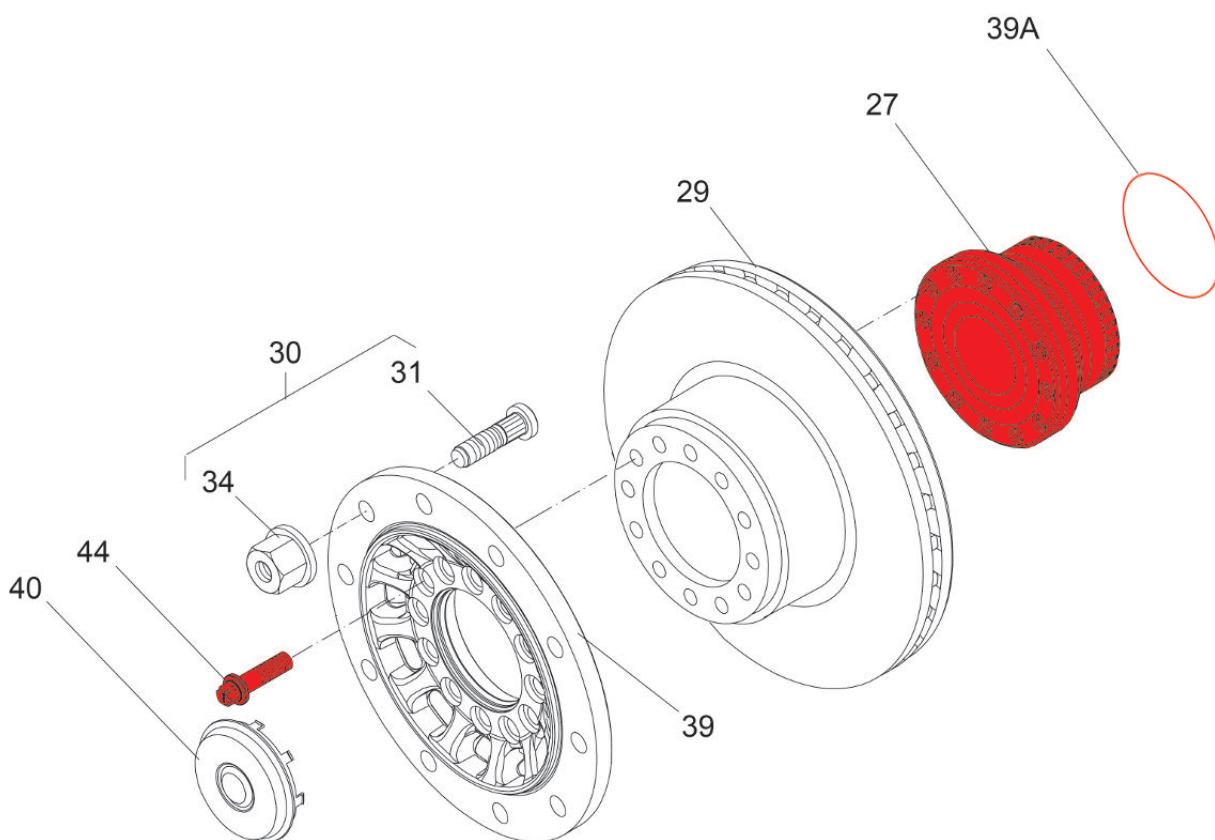
für Achstyp  
for axle types  
pour types d'essieu

**SK RB 9019 / 9022  
K / K01 / W / H**

Passend für:  
Suitable for:  
Convient pour:

**Ref.: 3 434 3650 00**

für 1 Seite  
for one side  
par côté



Weitere Informationen finden Sie in unserem Online-Portal „POD – parts on demand“ unter <https://pod.safholland.de>  
More information can be found in our online portal “POD – parts on demand” under <https://pod.safholland.de>  
Plus d’informations peuvent être trouvées dans notre portail en ligne “POD – parts on demand” sous <https://pod.safholland.de>

Zubehör Scheibe  
 Disc Accessory Kit  
 Kit accessoires disque

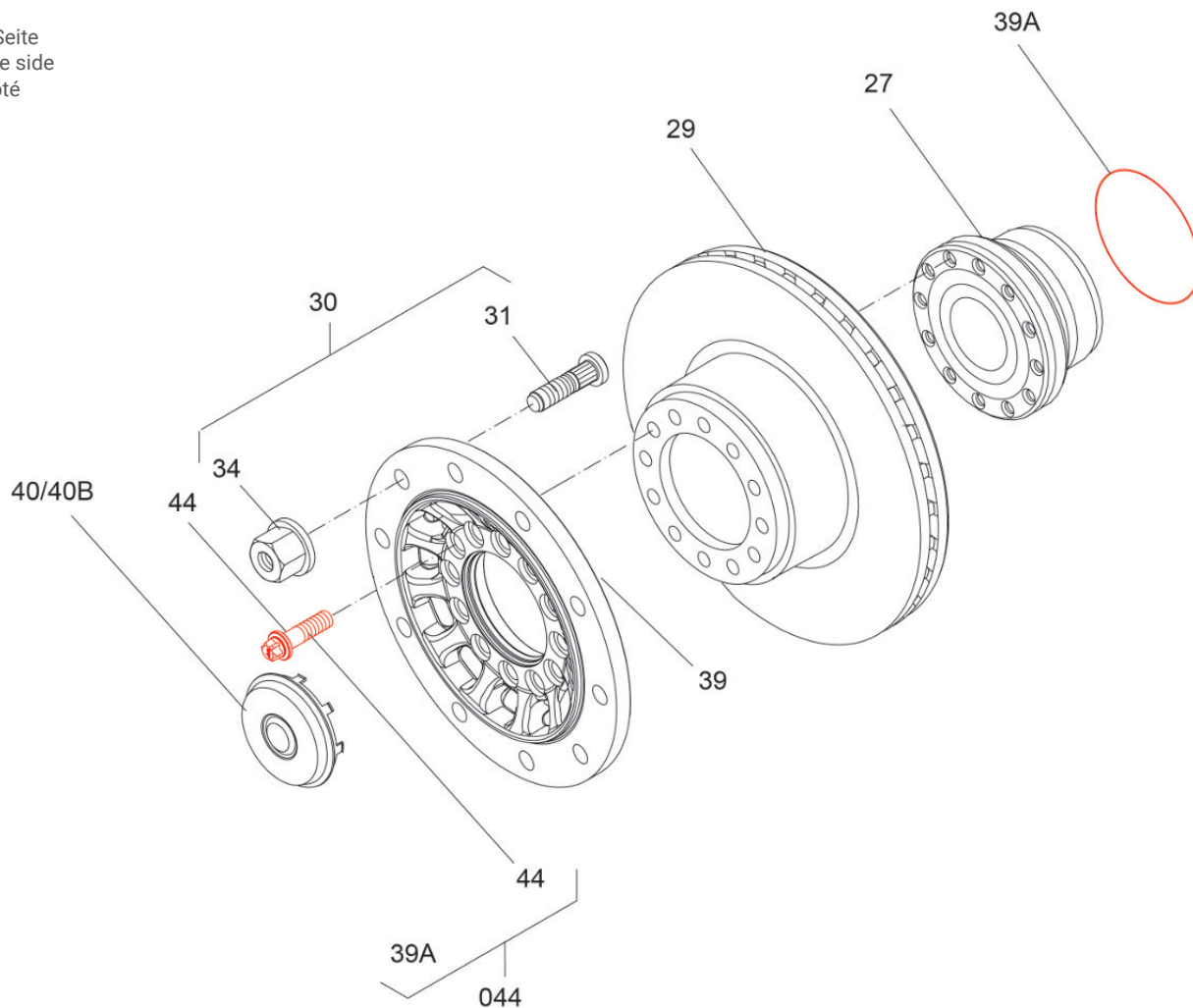
für Achstyp  
 for axle types  
 pour types d'essieu

SK RB

Passend für:  
 Suitable for:  
 Convient pour:

Ref.: 3 434 3665 00

für 1 Seite  
 for one side  
 par côté



Weitere Informationen finden Sie in unserem Online-Portal „POD – parts on demand“ unter <https://pod.safholland.de>  
 More information can be found in our online portal “POD – parts on demand” under <https://pod.safholland.de>  
 Plus d'informations peuvent être trouvées dans notre portail en ligne “POD – parts on demand” sous <https://pod.safholland.de>

Zubehör Integral-Scheibe  
Integral Disc Accessory Kit  
Kit accessoires disque integral

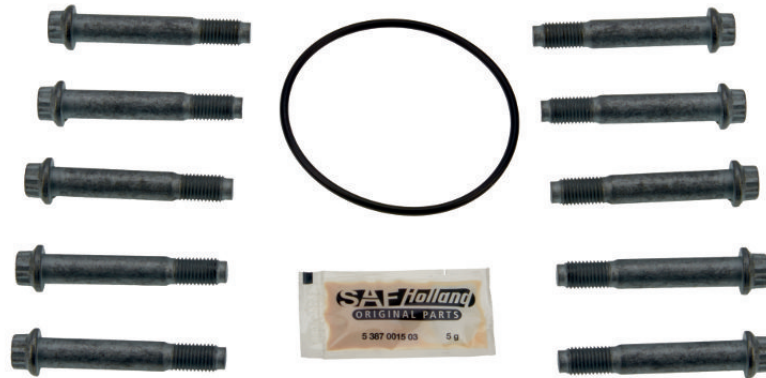
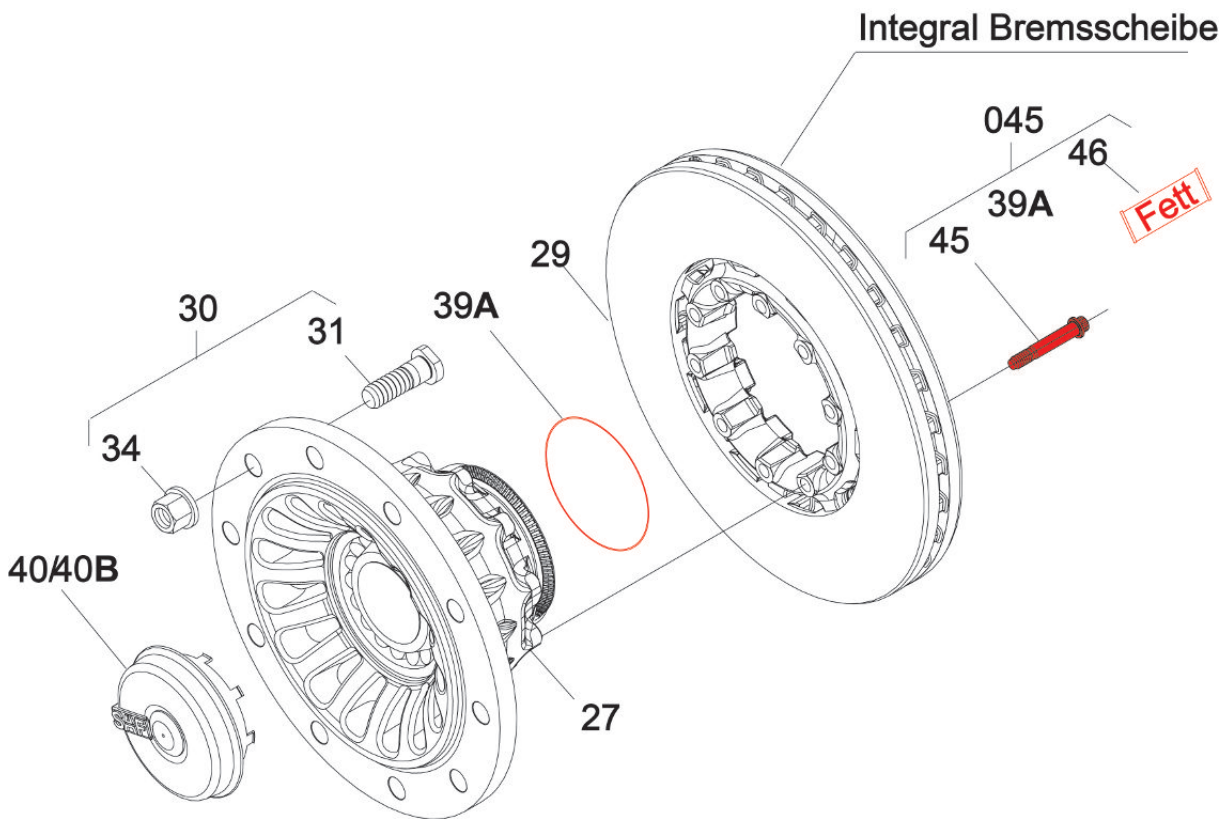
für Achstyp  
for axle types  
pour types d'essieu

RB – INTEGRAL / BI

Passend für:  
Suitable for:  
Convient pour:

Ref.: 3 434 3662 01

für 1 Seite  
for one side  
par côté



Weitere Informationen finden Sie in unserem Online-Portal „POD – parts on demand“ unter <https://pod.safholland.de>  
More information can be found in our online portal “POD – parts on demand” under <https://pod.safholland.de>  
Plus d'informations peuvent être trouvées dans notre portail en ligne “POD – parts on demand” sous <https://pod.safholland.de>



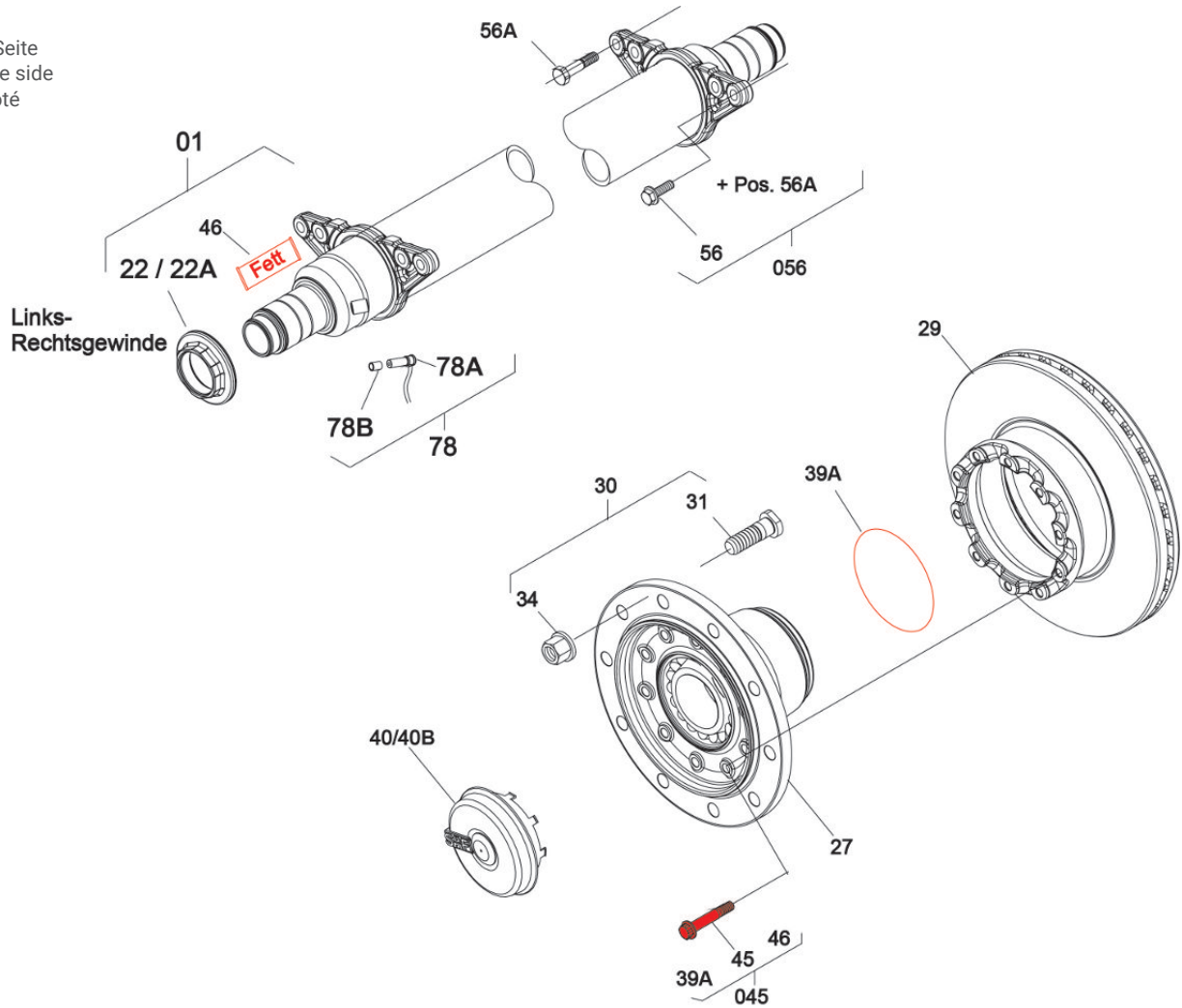
Zubehör Integral-Scheibe  
 Integral Disc Accessory Kit  
 Kit accessoires disque integral

für Achstyp  
 for axle types  
 pour types d'essieu  
**SI / ZI / B9**

Passend für:  
 Suitable for:  
 Convient pour:

Ref.: 3 434 3663 00

für 1 Seite  
 for one side  
 par côté



Weitere Informationen finden Sie in unserem Online-Portal „POD – parts on demand“ unter <https://pod.safholland.de>  
 More information can be found in our online portal “POD – parts on demand” under <https://pod.safholland.de>  
 Plus d'informations peuvent être trouvées dans notre portail en ligne “POD – parts on demand” sous <https://pod.safholland.de>

Zubehör Integral-Scheibe  
Integral Disc Accessory Kit  
Kit accessoires disque integral

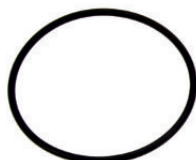
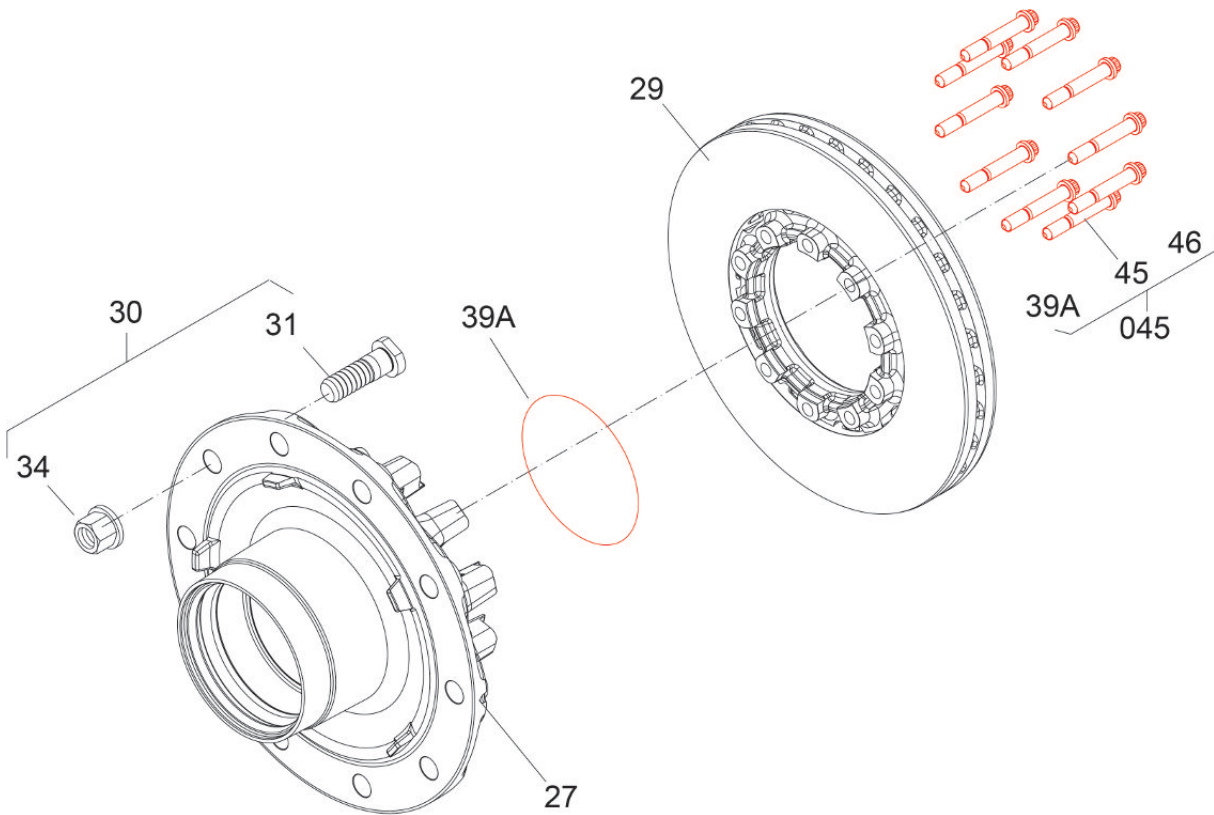
für Achstyp  
for axle types  
pour types d'essieu

SI / ZI11-22K11

Passend für:  
Suitable for:  
Convient pour:

Ref.: 3 434 3664 00

für 1 Seite  
for one side  
par côté



Weitere Informationen finden Sie in unserem Online-Portal „POD – parts on demand“ unter <https://pod.safholland.de>  
More information can be found in our online portal “POD – parts on demand” under <https://pod.safholland.de>  
Plus d'informations peuvent être trouvées dans notre portail en ligne “POD – parts on demand” sous <https://pod.safholland.de>

Federlagerung  
Spring Bearing  
Palier de ressort

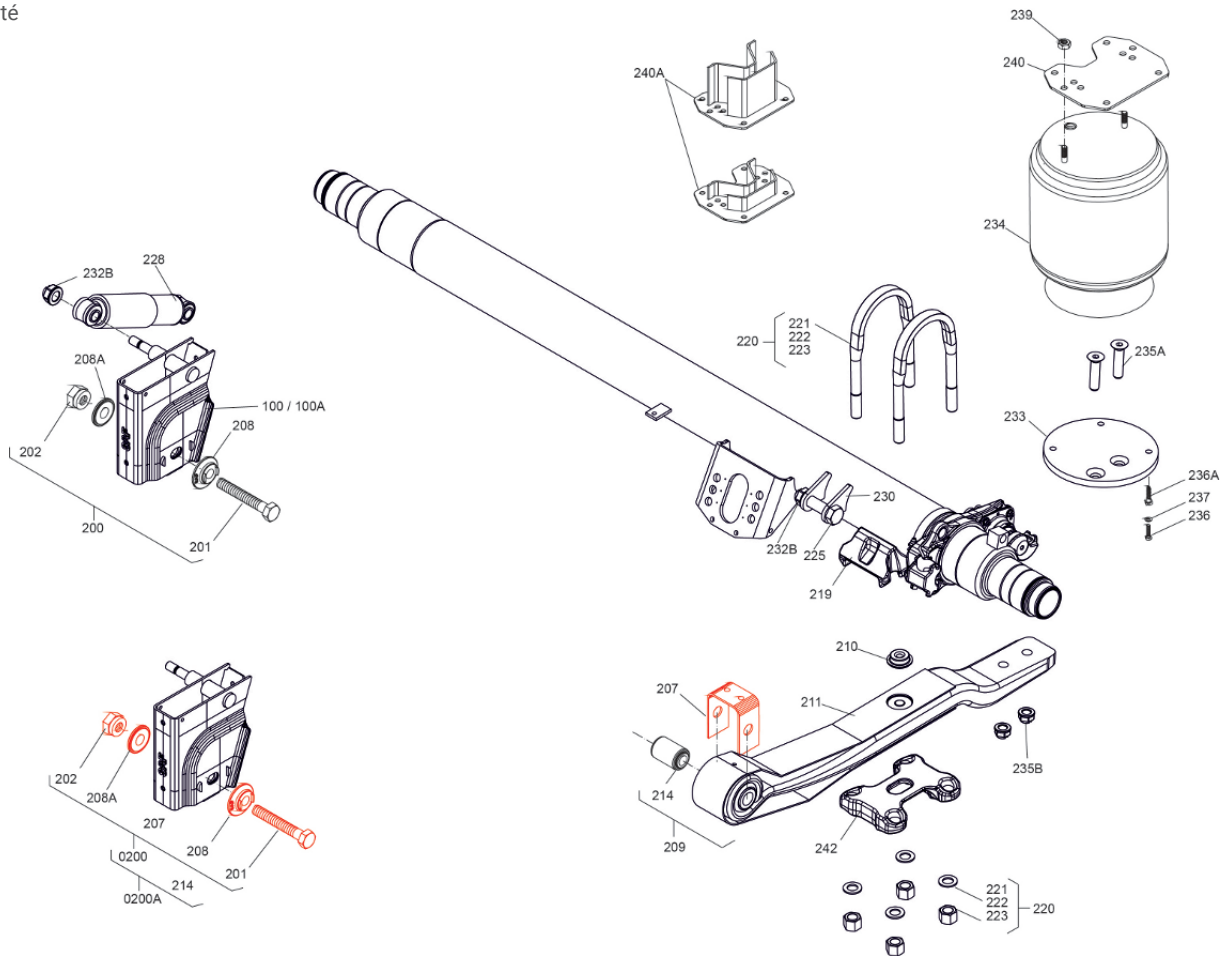
Passend für:  
Suitable for:  
Convient pour:

Ref.: 3 143 1006 00

für 1 Seite  
for one side  
par côté

für Achstyp  
for axle types  
pour types d'essieu

**M / O / U**  
**MODUL**  
(verstellbar / movable / réglable)



Weitere Informationen finden Sie in unserem Online-Portal „POD – parts on demand“ unter <https://pod.safholland.de>  
More information can be found in our online portal “POD – parts on demand” under <https://pod.safholland.de>  
Plus d'informations peuvent être trouvées dans notre portail en ligne “POD – parts on demand” sous <https://pod.safholland.de>

**Federlagerung**  
**Spring Bearing**  
**Palier de ressort**

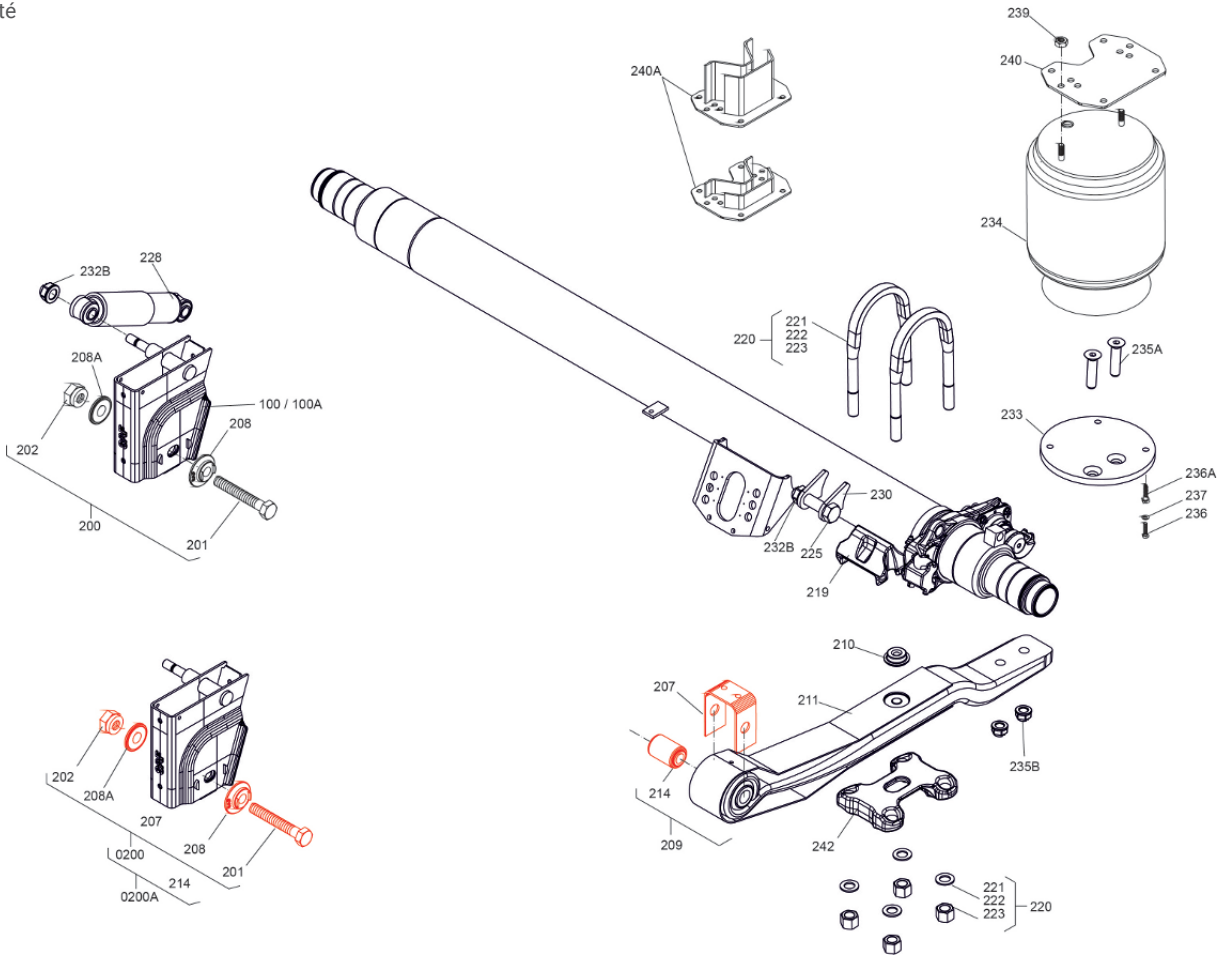
Passend für:  
 Suitable for:  
 Convient pour:

**Ref.: 3 434 3645 00**

für 1 Seite  
 for one side  
 par côté

für Achstyp  
 for axle types  
 pour types d'essieu

**M / O / U**  
**MODUL**  
 (verstellbar / movable / réglable)



Weitere Informationen finden Sie in unserem Online-Portal „POD – parts on demand“ unter <https://pod.safholland.de>  
 More information can be found in our online portal “POD – parts on demand“ under <https://pod.safholland.de>  
 Plus d'informations peuvent être trouvées dans notre portail en ligne “POD – parts on demand“ sous <https://pod.safholland.de>

Federlagerung  
Spring Bearing  
Palier de ressort

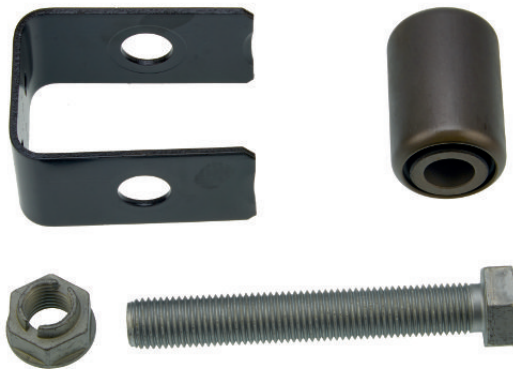
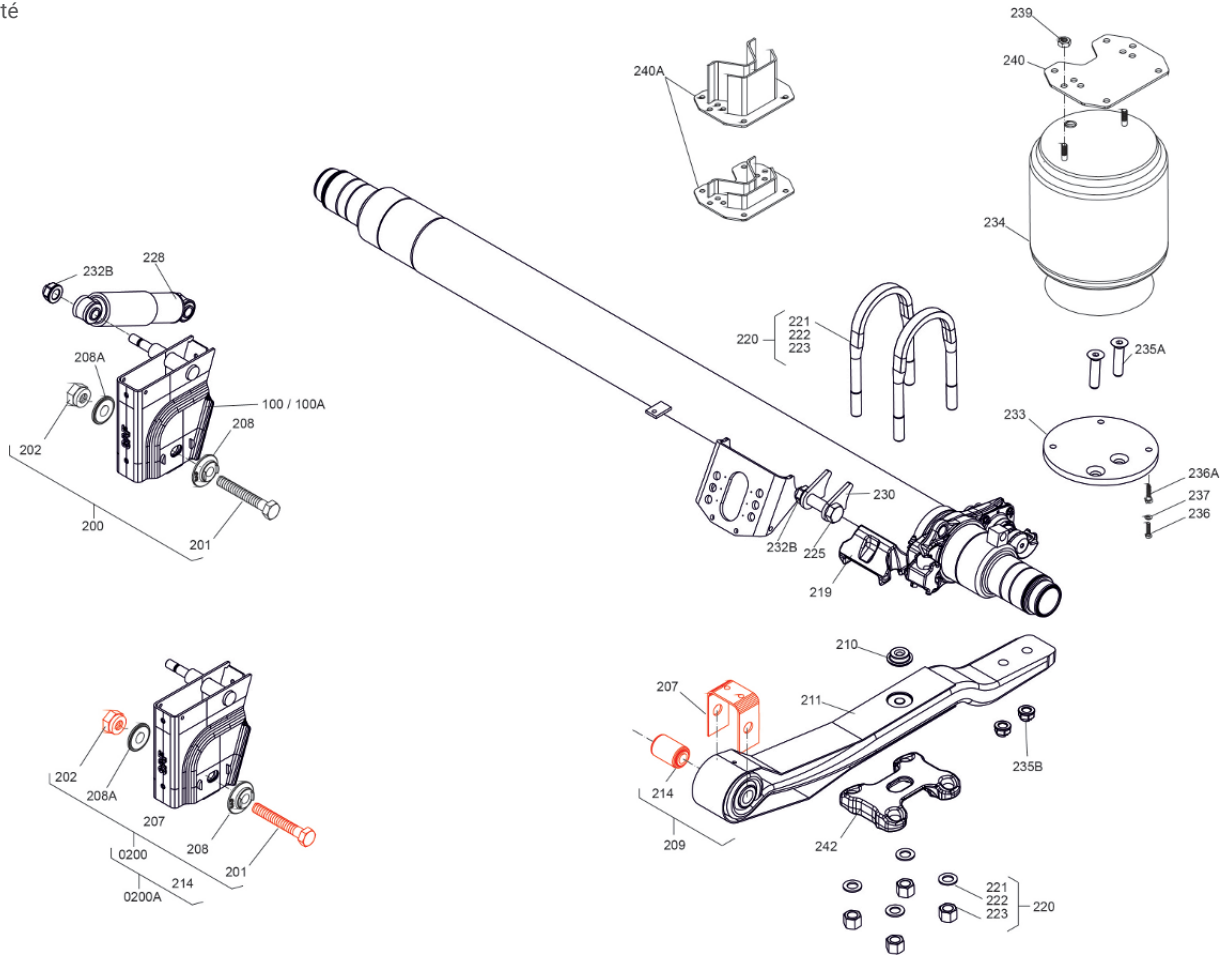
Passend für:  
Suitable for:  
Convient pour:

Ref.: 3 434 3644 00

für 1 Seite  
for one side  
par côté

für Achstyp  
for axle types  
pour types d'essieu

**M / O / U**  
**MODUL**  
(starr / fix / rigide)



Weitere Informationen finden Sie in unserem Online-Portal „POD – parts on demand“ unter <https://pod.safholland.de>  
More information can be found in our online portal “POD – parts on demand” under <https://pod.safholland.de>  
Plus d’informations peuvent être trouvées dans notre portail en ligne “POD – parts on demand” sous <https://pod.safholland.de>

Federlagerung INTRA IO / IU  
 Spring Bearing INTRA IO / IU  
 Palier de ressort INTRA IO / IU

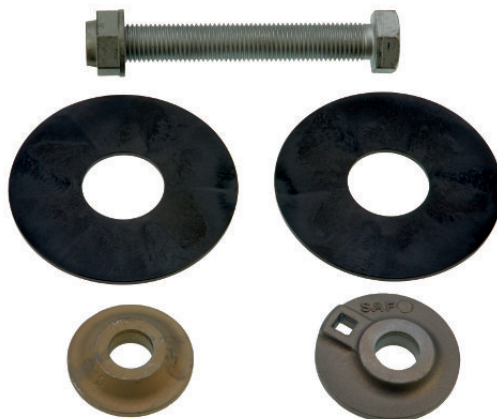
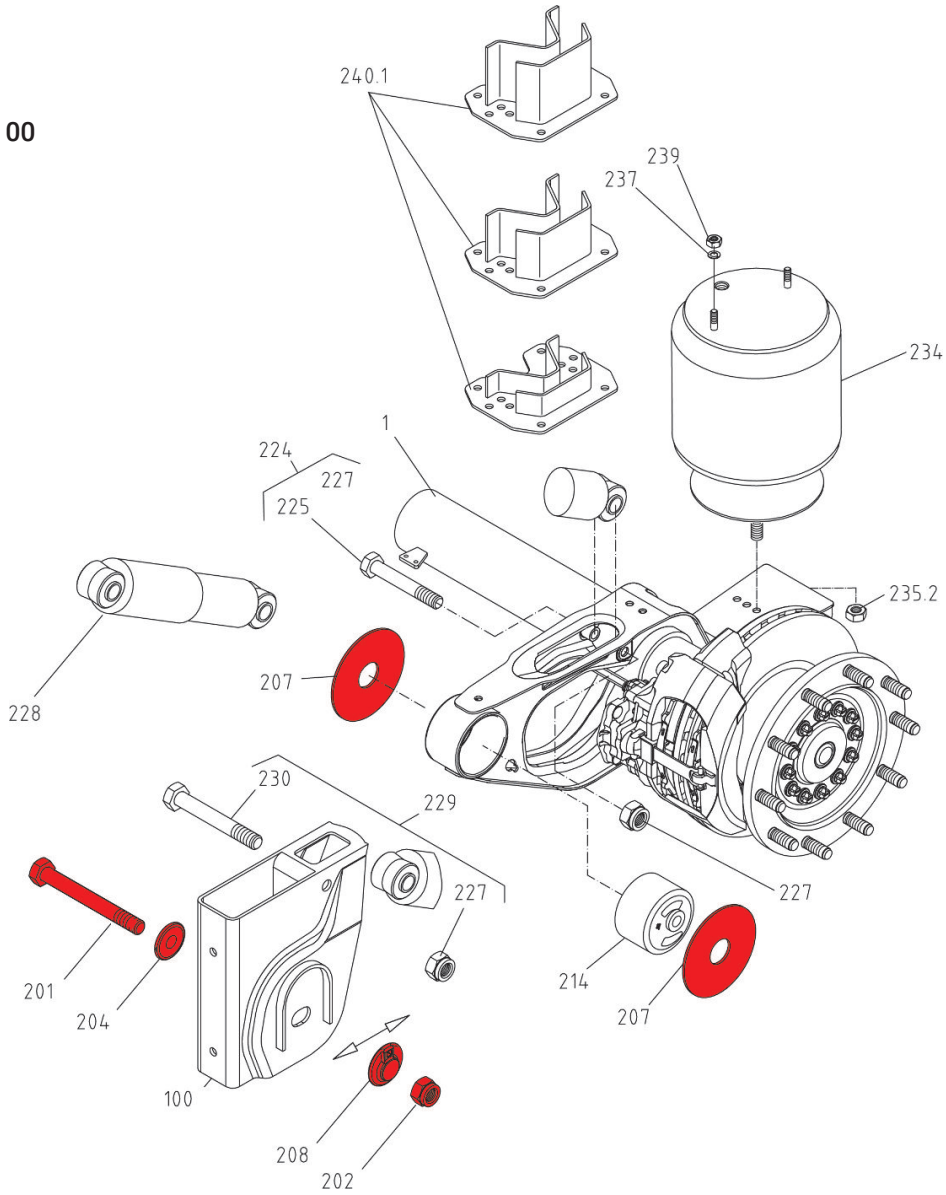
für Achstyp  
 for axle types  
 pour types d'essieu

INTRA IO / IU

Passend für:  
 Suitable for:  
 Convient pour:

Ref.: 3 434 3661 00

für 1 Seite  
 for one side  
 par côté



Weitere Informationen finden Sie in unserem Online-Portal „POD – parts on demand“ unter <https://pod.safholland.de>  
 More information can be found in our online portal “POD – parts on demand“ under <https://pod.safholland.de>  
 Plus d'informations peuvent être trouvées dans notre portail en ligne “POD – parts on demand“ sous <https://pod.safholland.de>

**Reparaturblech für Federlagerung**  
**Repair Kit Metal Plate for Spring Bearing**  
**Kit de réparation tôle palier de ressort**

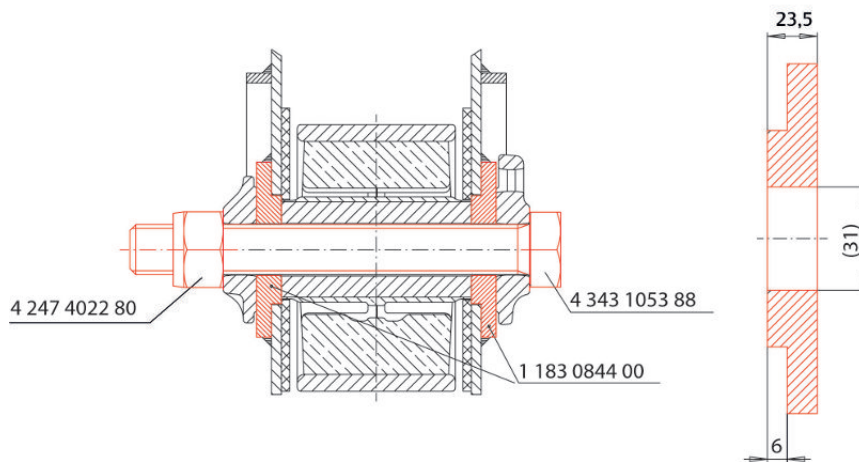
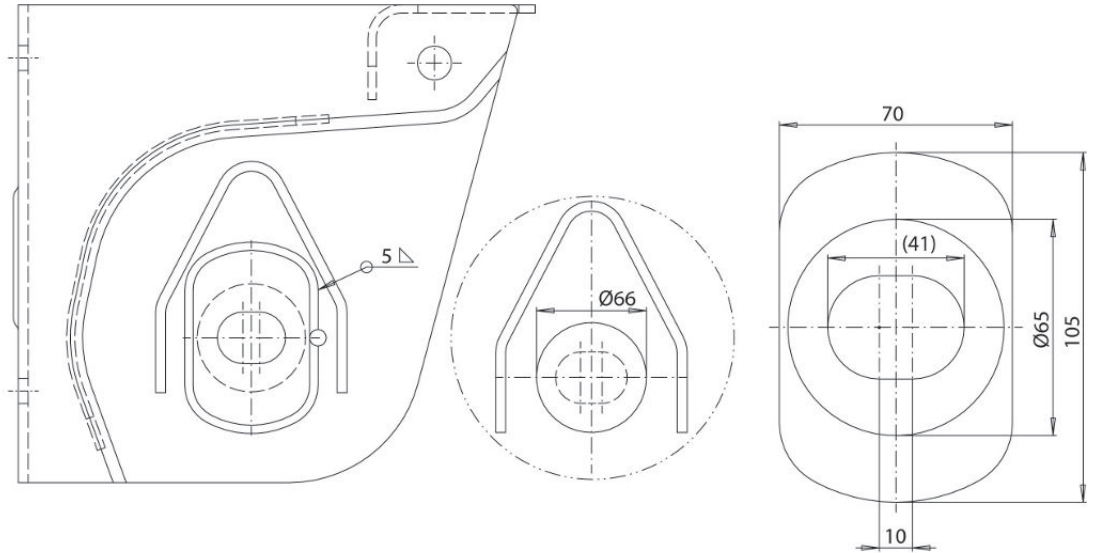
für Achstyp  
 for axle types  
 pour types d'essieu

**M / O / U MODUL**  
**INTRA IO / IU**  
 (verstellbar / movable / réglable)

Passend für:  
 Suitable for:  
 Convient pour:

**Ref.: 3 434 0844 00**

für 1 Seite  
 for one side  
 par côté



Weitere Informationen finden Sie in unserem Online-Portal „POD – parts on demand“ unter <https://pod.safholland.de>  
 More information can be found in our online portal “POD – parts on demand” under <https://pod.safholland.de>  
 Plus d'informations peuvent être trouvées dans notre portail en ligne “POD – parts on demand” sous <https://pod.safholland.de>

**Lenkschenkel**  
**Steering Knuckle**  
**Levier de commande fusée**

Passend für:  
 Suitable for:  
 Convient pour:

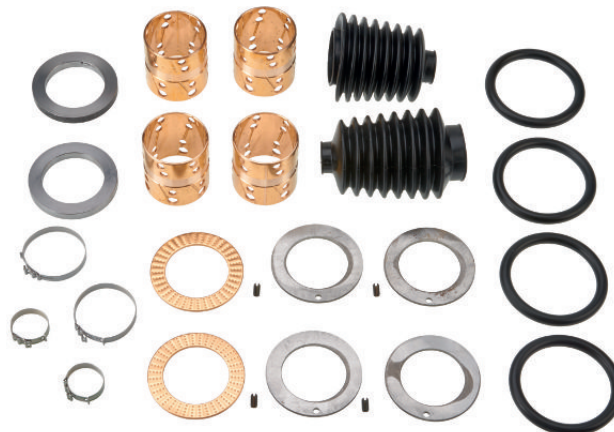
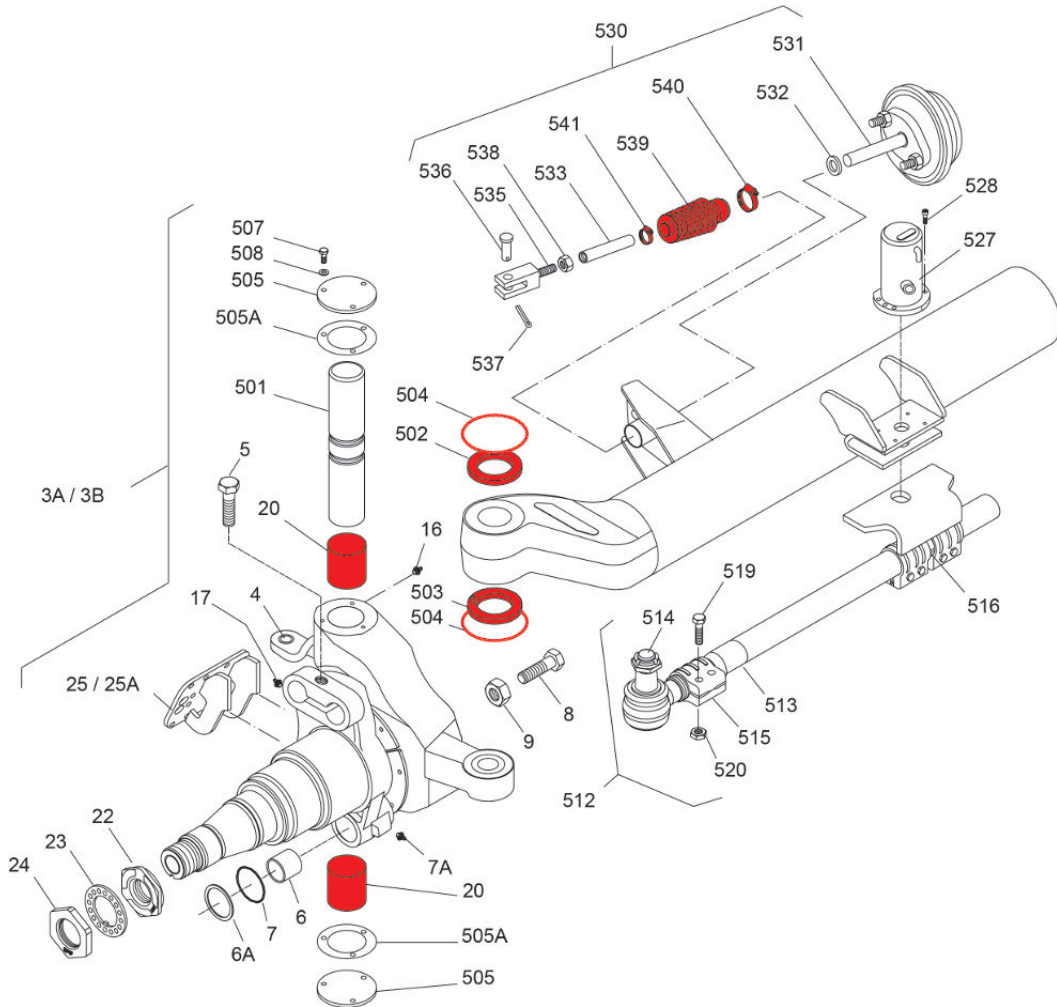
**Ref.: 3 434 3603 00**

für 1 Achse  
 for one axle  
 par essieu

für Achstyp  
 for axle types  
 pour types d'essieu

**SK RLS(M) 9030**  
**SK RLS(M) 9037 / 11037**  
**RLS(M) 9042**  
**(SK)RLS(M) 8442-11242**  
**SL-, ZL-, ZZL-Series**  
**WRLZ(M) 8130-11030**

**SK RLB 9019 / 9022**  
**SK RLS(Z) 9019 / 11019**  
**SK RLS(Z) 9022 / 11222**  
**BL, BIL-Series**



Weitere Informationen finden Sie in unserem Online-Portal „POD – parts on demand“ unter <https://pod.safholland.de>  
 More information can be found in our online portal “POD – parts on demand” under <https://pod.safholland.de>  
 Plus d'informations peuvent être trouvées dans notre portail en ligne “POD – parts on demand” sous <https://pod.safholland.de>



**Lenkschenkel**  
**Steering Knuckle**  
**Levier de commande fusée**

Passend für:  
 Suitable for:  
 Convient pour:

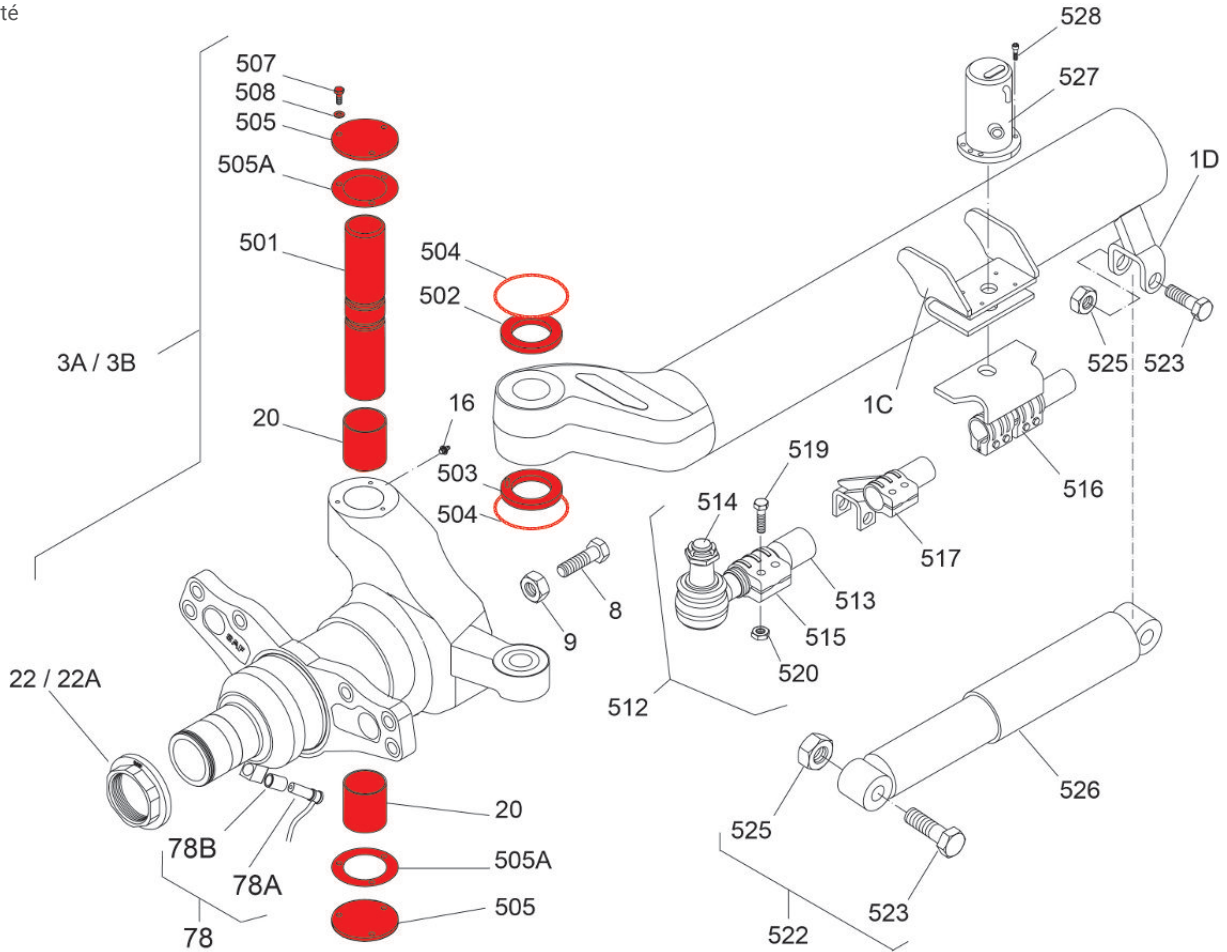
**Ref.: 3 434 3657 00**

für 1 Seite  
 for one side  
 par côté

für Achstyp  
 for axle types  
 pour types d'essieu

**SK RLS(M) 9030**  
**SK RLS(M) 9037 / 11037**  
**RLS(M) 9042**  
**SK RLB 9019 / 9022**  
**SK RLS(Z) 9019 / 11019 /**  
**9022 / 11222**

**(SK)RLS(M) 8442-11242**  
**SL-, ZL-, ZZL-Series**  
**WRLZ(M) 8130-11030**  
**BL, BIL-Series**



Weitere Informationen finden Sie in unserem Online-Portal „POD – parts on demand“ unter <https://pod.safholland.de>  
 More information can be found in our online portal “POD – parts on demand” under <https://pod.safholland.de>  
 Plus d'informations peuvent être trouvées dans notre portail en ligne “POD – parts on demand” sous <https://pod.safholland.de>

**Lenkschenkel**  
**Steering Knuckle**  
**Levier de commande fusée**

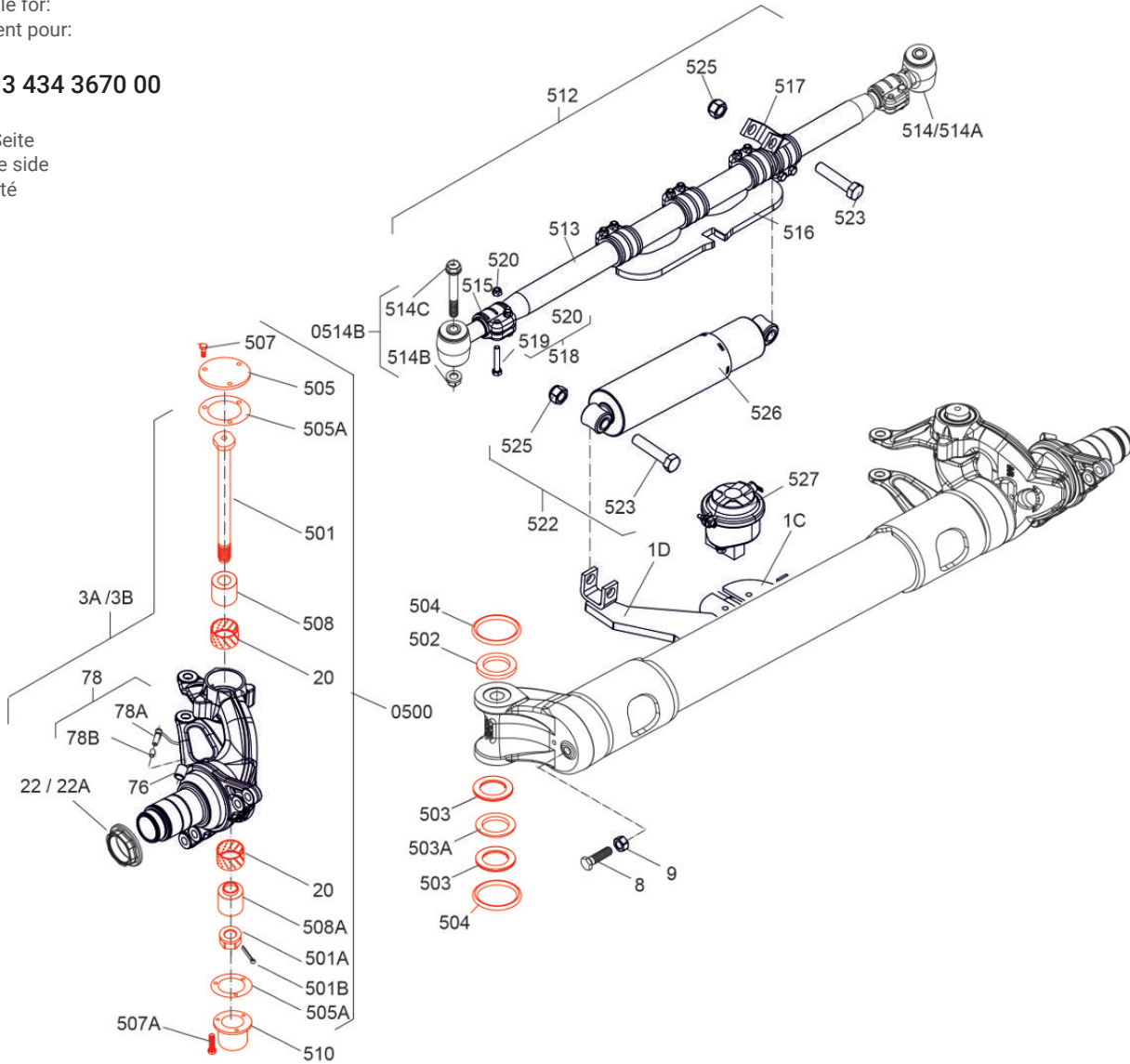
für Achstyp  
 for axle types  
 pour types d'essieu

**BILL9**  
**BLL9**

Passend für:  
 Suitable for:  
 Convient pour:

**Ref.: 3 434 3670 00**

für 1 Seite  
 for one side  
 par côté



Weitere Informationen finden Sie in unserem Online-Portal „POD – parts on demand“ unter <https://pod.safholland.de>  
 More information can be found in our online portal “POD – parts on demand“ under <https://pod.safholland.de>  
 Plus d'informations peuvent être trouvées dans notre portail en ligne “POD – parts on demand“ sous <https://pod.safholland.de>

**Automatischer Gestängesteller**  
**Automatic Slack Adjuster**  
**Levier de frein régleur automatique**

Passend für:  
 Suitable for:  
 Convient pour:

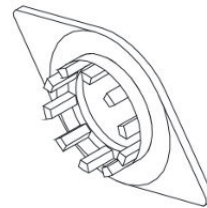
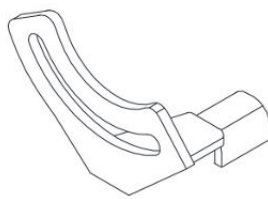
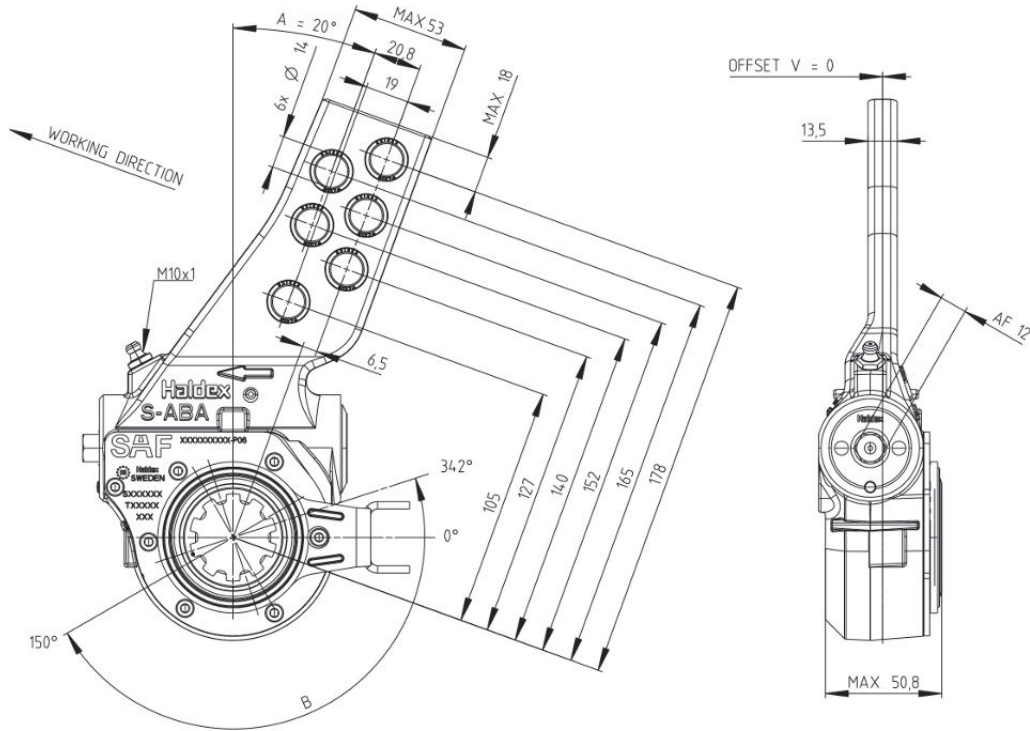
**Ref.: 3 434 3501 01**

für 1 Achse  
 for one axle  
 par essieu

für Achstyp  
 for axle types  
 pour types d'essieu

<b>EBN 3140-4540 / 5542</b>	<b>S9 / Z8-3718</b>
<b>ESN / EBN 3130 / 6030</b>	<b>Z9-3720</b>
<b>SK RS / RZ 6530</b>	<b>S / Z11 3720</b>
<b>SK RS / RZ 9037-12037</b>	<b>S / Z7-3015</b>
<b>SK RZ 12030</b>	<b>Z9 / 11-3020</b>

(Grundplatte hängend /  
 Base plate hanging /  
 Plaque de base suspendue)



Weitere Informationen finden Sie in unserem Online-Portal „POD – parts on demand“ unter <https://pod.safholland.de>  
 More information can be found in our online portal “POD – parts on demand” under <https://pod.safholland.de>  
 Plus d'informations peuvent être trouvées dans notre portail en ligne “POD – parts on demand” sous <https://pod.safholland.de>

**Automatischer Gestängesteller**  
**Automatic Slack Adjuster**  
**Levier de frein régleur automatique**

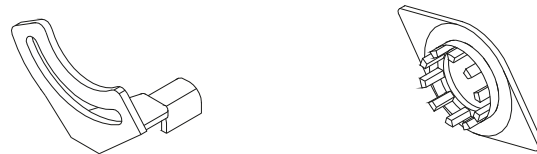
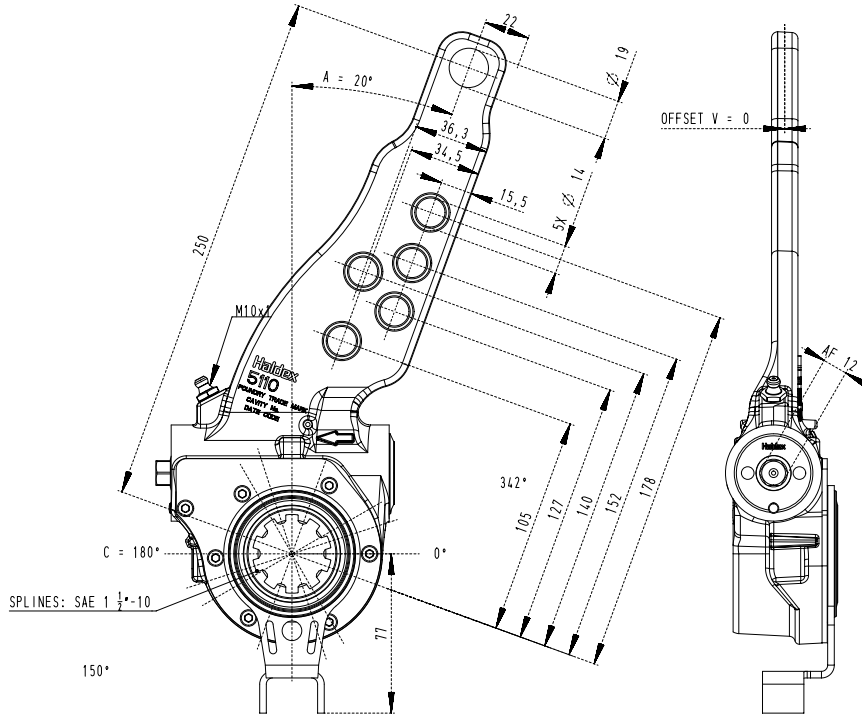
Passend für:  
 Suitable for:  
 Convient pour:

Ref.: 3 434 3502 03

für 1 Achse  
 for one axle  
 par essieu

für Achstyp  
 for axle types  
 pour types d'essieu

**6242-16242**  
**SK 500 (plus) SK 1000**  
**SK RS / RZ 6530-11242**  
**KRS(M) / KRZ(M) 12242**  
**S-, Z-Series**



Weitere Informationen finden Sie in unserem Online-Portal „POD – parts on demand“ unter <https://pod.safholland.de>  
 More information can be found in our online portal “POD – parts on demand” under <https://pod.safholland.de>  
 Plus d'informations peuvent être trouvées dans notre portail en ligne “POD – parts on demand” sous <https://pod.safholland.de>

**Automatischer Gestängesteller**  
**Automatic Slack Adjuster**  
**Levier de frein régleur automatique**

für Achstyp  
 for axle types  
 pour types d'essieu

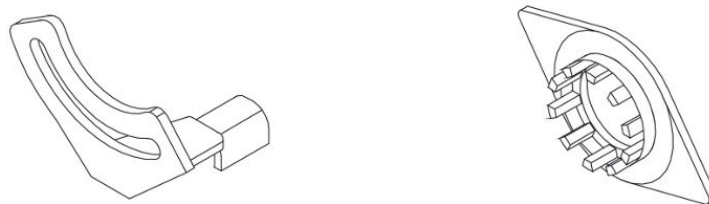
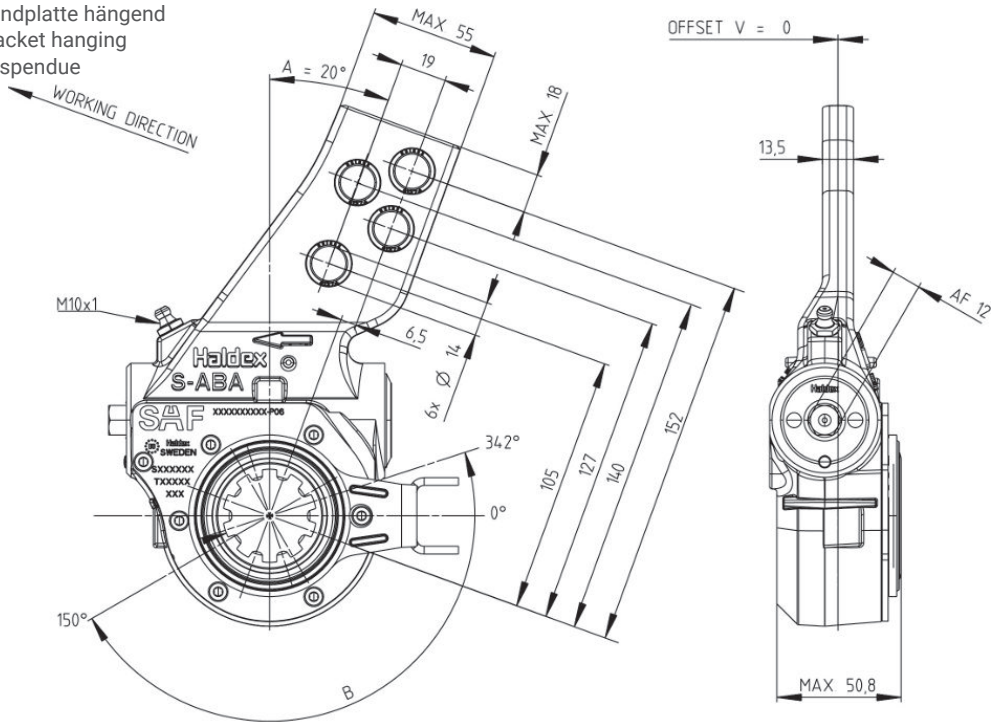
**RLS(M) 8442-11242**  
**SK RLS / RLZ 9042 / 11242**  
**SL / ZL9-4218**  
**SL / ZL11-4220**

Passend für:  
 Suitable for:  
 Convient pour:

**Ref.: 3 434 3503 02**

Bremszylinder-Grundplatte hängend  
 Brake chamber bracket hanging  
 Plaque de base suspendue

für 1 Achse  
 for one axle  
 par essieu



Weitere Informationen finden Sie in unserem Online-Portal „POD – parts on demand“ unter <https://pod.safholland.de>  
 More information can be found in our online portal “POD – parts on demand” under <https://pod.safholland.de>  
 Plus d'informations peuvent être trouvées dans notre portail en ligne “POD – parts on demand” sous <https://pod.safholland.de>

**Automatischer Gestängesteller  
Automatic Slack Adjuster  
Levier de frein régléur automatique**

für Achstyp  
for axle types  
pour types d'essieu

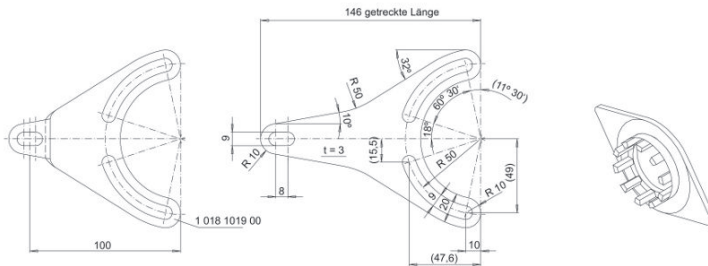
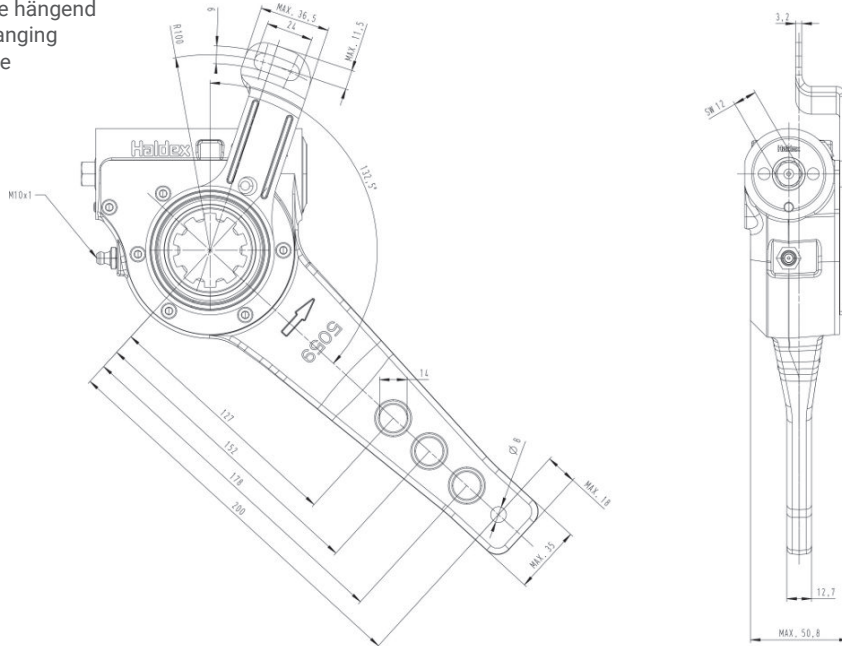
**RZ / WRZ(M) 8130-13130  
RZ / WRZ(M) 8435-11035**

Passend für:  
Suitable for:  
Convient pour:

**Ref.: 3 434 3505 01**

Bremszylinder-Grundplatte hängend  
Brake chamber bracket hanging  
Plaque de base suspendue

für 1 Achse  
for one axle  
par essieu



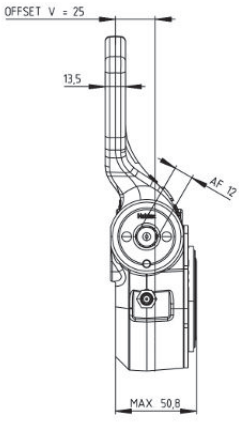
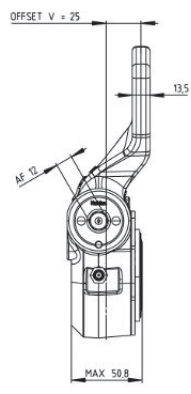
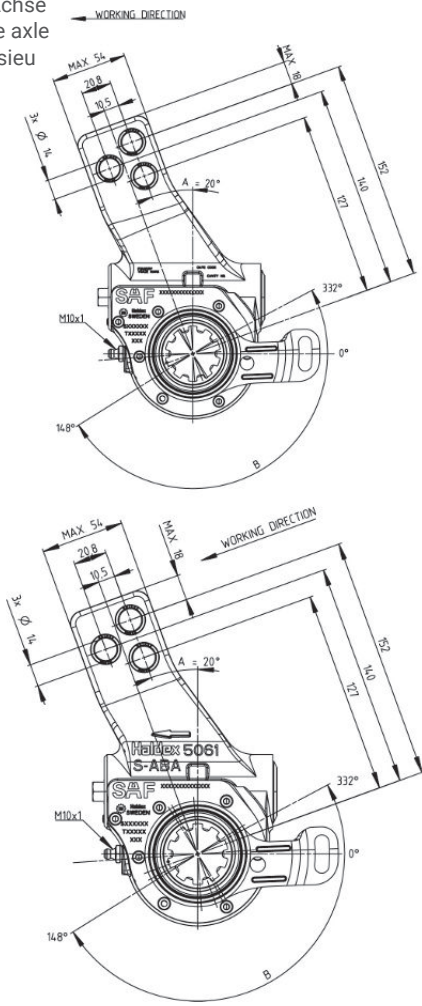
Weitere Informationen finden Sie in unserem Online-Portal „POD – parts on demand“ unter <https://pod.safholland.de>  
More information can be found in our online portal “POD – parts on demand” under <https://pod.safholland.de>  
Plus d'informations peuvent être trouvées dans notre portail en ligne “POD – parts on demand” sous <https://pod.safholland.de>

**Automatischer Gestängesteller**  
**Automatic Slack Adjuster**  
**Levier de frein régléur automatique**

Passend für:  
 Suitable for:  
 Convient pour:

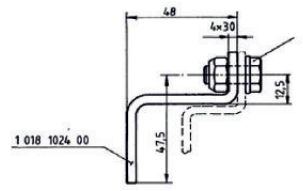
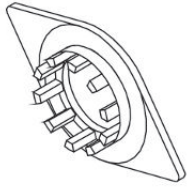
**Ref.: 3 434 3506 01**

für 1 Achse  
 for one axle  
 par essieu



für Achstyp  
 for axle types  
 pour types d'essieu

- (W)RLZ(M) 8130 / 11030**  
 (Grundplatte stehend /  
 Base plate standing /  
 Plaque de base debout)
- (W)RLZ(M) 8435 / 11035**  
**SK RLS / RLZ 9037 / 11037**  
**SK RLS / RLZ 9030 / 11030**  
**SL9-3718**  
**ZL9 / 11-3720**  
 (Grundplatte stehend /  
 Base plate standing /  
 Plaque de base debout)
- ZL9 / 11-3020**



Weitere Informationen finden Sie in unserem Online-Portal „POD – parts on demand“ unter <https://pod.safholland.de>  
 More information can be found in our online portal “POD – parts on demand” under <https://pod.safholland.de>  
 Plus d'informations peuvent être trouvées dans notre portail en ligne “POD – parts on demand” sous <https://pod.safholland.de>

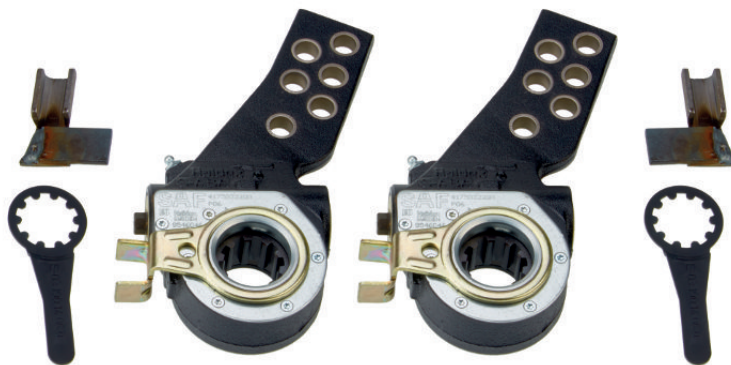
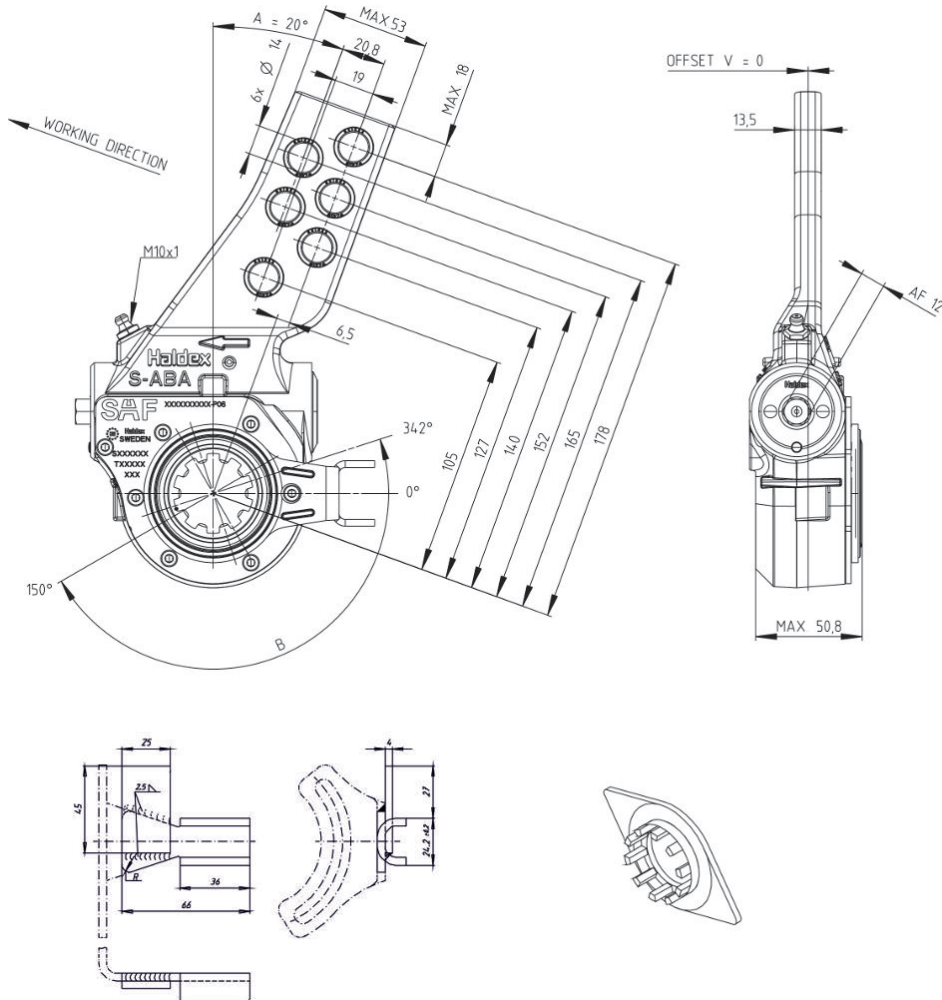
**Automatischer Gestängesteller**  
**Automatic Slack Adjuster**  
**Levier de frein régleur automatique**

für Achstyp  
 for axle types  
 pour types d'essieu

**SK RLS 9037 / 11037**  
**SK RLZ 9037 / 11037**

Passend für:  
 Suitable for:  
 Convient pour:

Ref.: 3 434 3513 00



Weitere Informationen finden Sie in unserem Online-Portal „POD – parts on demand“ unter <https://pod.safholland.de>  
 More information can be found in our online portal “POD – parts on demand“ under <https://pod.safholland.de>  
 Plus d'informations peuvent être trouvées dans notre portail en ligne “POD – parts on demand“ sous <https://pod.safholland.de>



**Automatischer Gestängesteller**  
**Automatic Slack Adjuster**  
**Levier de frein régleur automatique**

für Achstyp  
 for axle types  
 pour types d'essieu

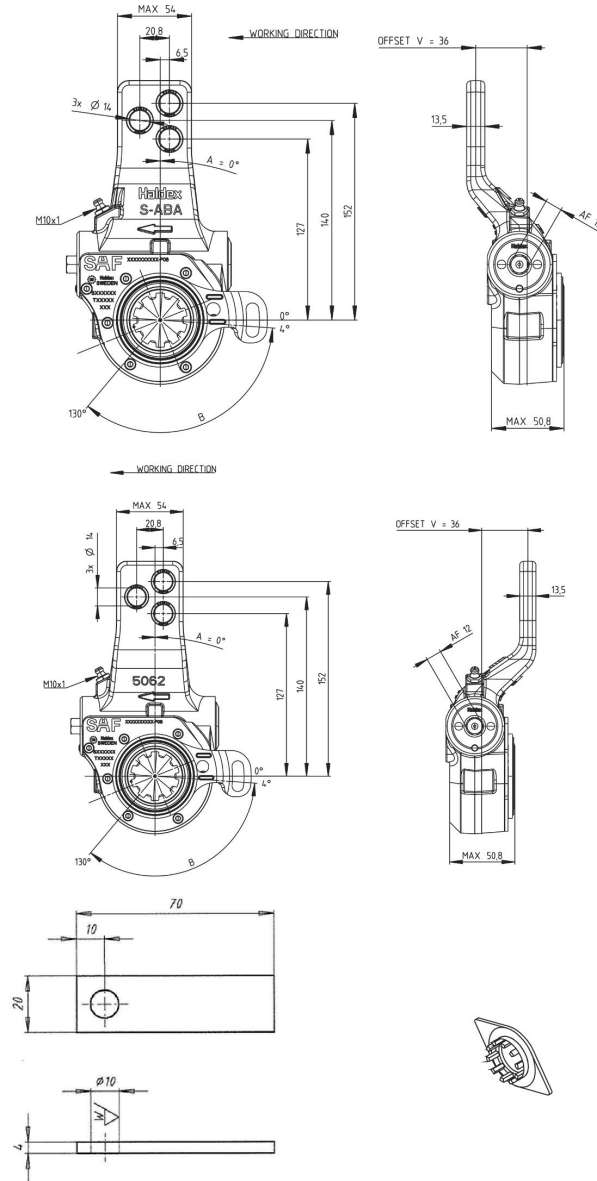
**SK ZRLZ**  
**SZL**

Passend für:  
 Suitable for:  
 Convient pour:

**Ref.: 3 434 3515 00**

Bremszylinder-Grundplatte stehend  
 Brake chamber bracket regular  
 Plaque de base dormante

für 1 Achse  
 for one axle  
 par essieu



Weitere Informationen finden Sie in unserem Online-Portal „POD – parts on demand“ unter <https://pod.safholland.de>  
 More information can be found in our online portal “POD – parts on demand” under <https://pod.safholland.de>  
 Plus d'informations peuvent être trouvées dans notre portail en ligne “POD – parts on demand” sous <https://pod.safholland.de>

**Automatischer Gestängesteller**  
**Automatic Slack Adjuster**  
**Levier de frein régléur automatique**

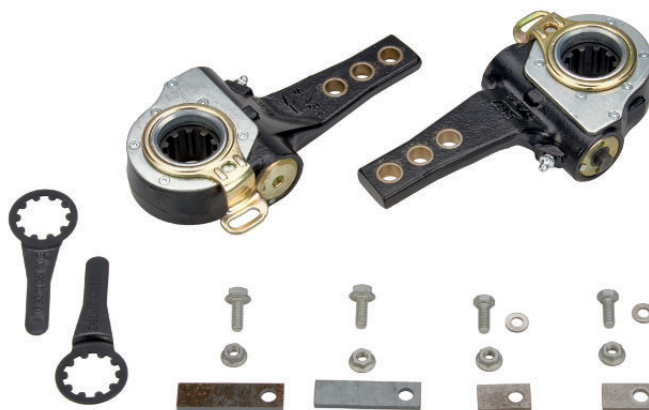
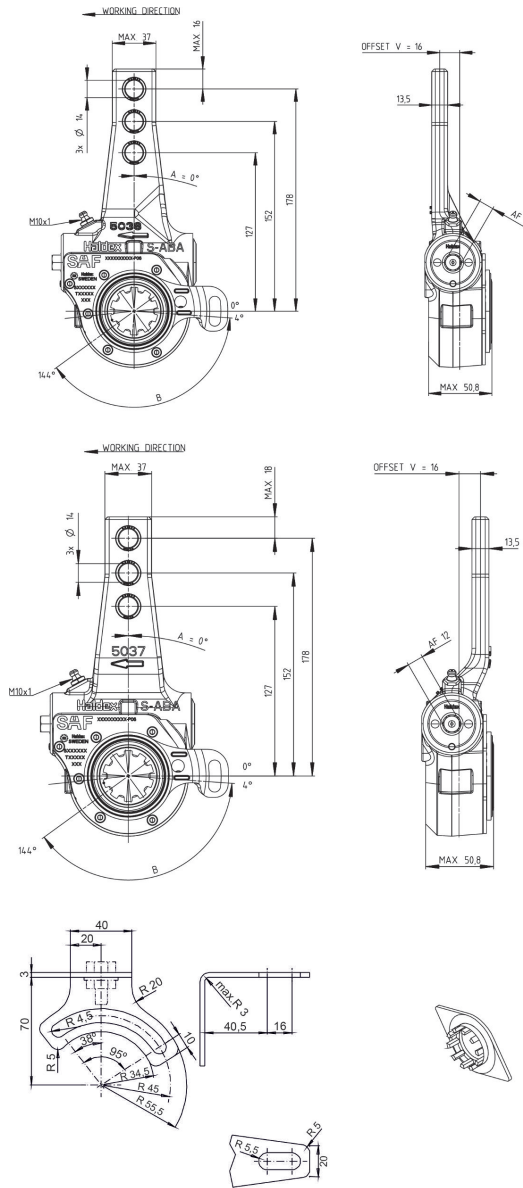
für Achstyp  
 for axle types  
 pour types d'essieu

**SK ZRLZ**  
**SZL**

Passend für:  
 Suitable for:  
 Convient pour:

**Ref.: 3 434 3516 01**

für 1 Achse  
 for one axle  
 par essieu



Weitere Informationen finden Sie in unserem Online-Portal „POD – parts on demand“ unter <https://pod.safholland.de>  
 More information can be found in our online portal “POD – parts on demand“ under <https://pod.safholland.de>  
 Plus d'informations peuvent être trouvées dans notre portail en ligne “POD – parts on demand“ sous <https://pod.safholland.de>

**Zubehörsatz Nockenwelle**  
**Camshaft Accessory Kit**  
**Ensemble d'accessoires arbre à cames**

Passend für:  
 Suitable for:  
 Convient pour:

**Ref.: 3 317 0004 00**

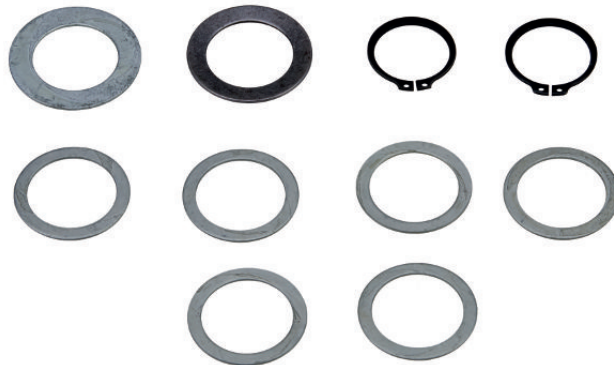
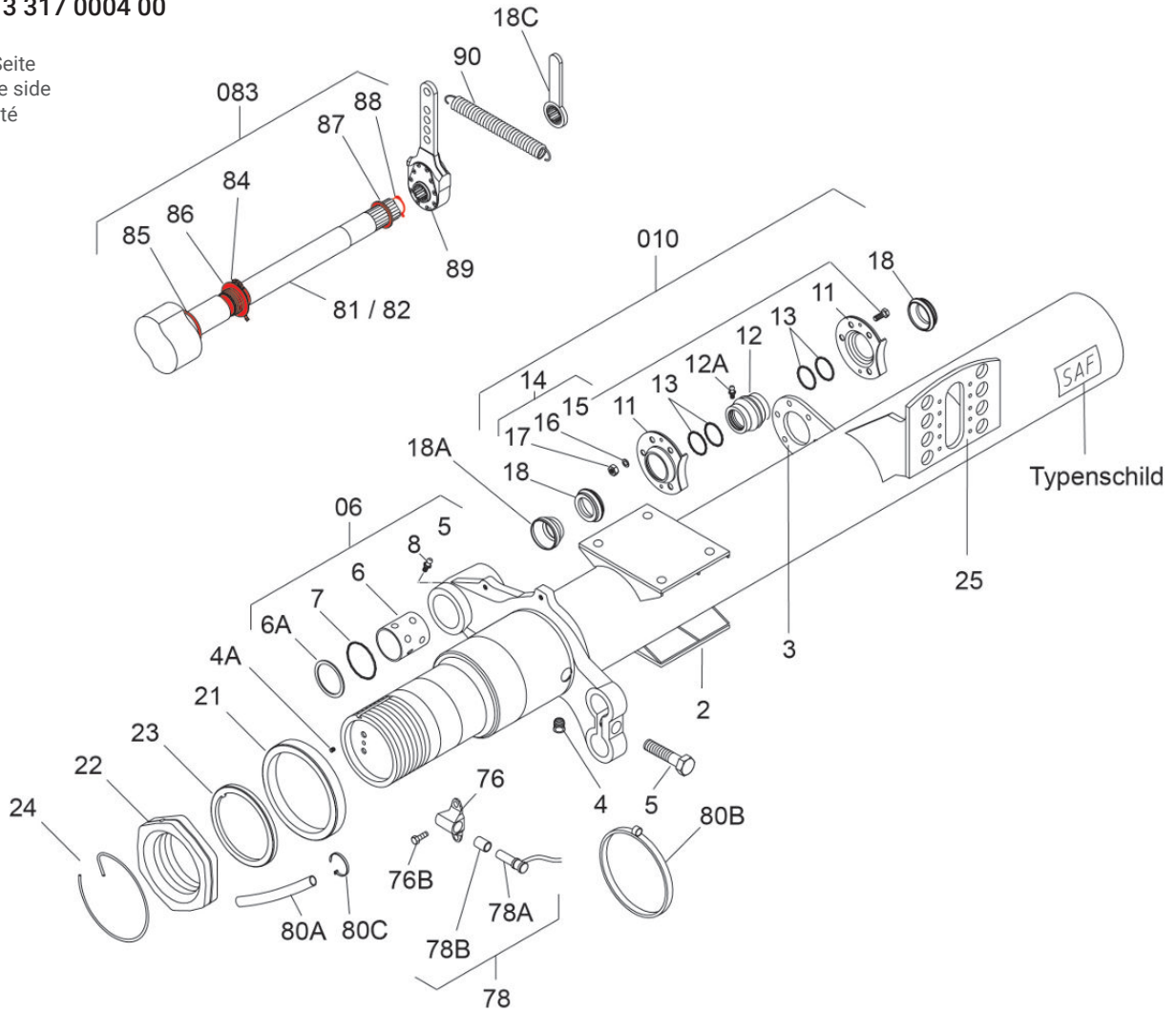
für 1 Seite  
 for one side  
 par côté

für Achstyp  
 for axle types  
 pour types d'essieu

alle Achsen mit Nockenwelle Ø 38 mm

all axles with camshaft dia. 38 mm

touts les essieux avec arbre à cames dia. 38 mm



Weitere Informationen finden Sie in unserem Online-Portal „POD – parts on demand“ unter <https://pod.safholland.de>  
 More information can be found in our online portal “POD – parts on demand” under <https://pod.safholland.de>  
 Plus d'informations peuvent être trouvées dans notre portail en ligne “POD – parts on demand” sous <https://pod.safholland.de>

**Zubehörsatz Nockenwelle**  
**Camshaft Accessory Kit**  
**Ensemble d'accessoires arbre à cames**

Passend für:  
 Suitable for:  
 Convient pour:

**Ref.: 3 317 0011 00**

für 1 Seite  
 for one side  
 par côté

für Achstyp  
 for axle types  
 pour types d'essieu

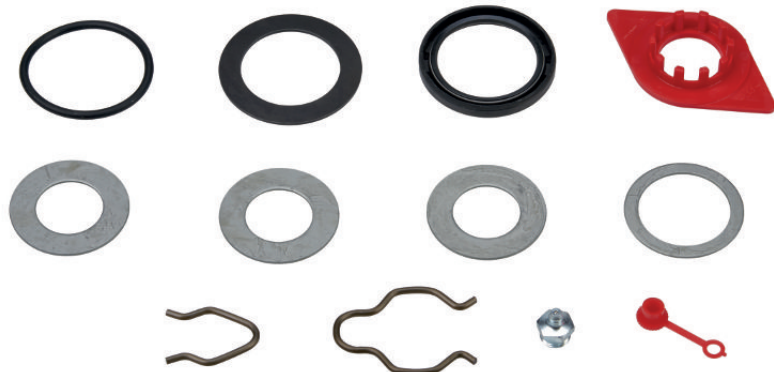
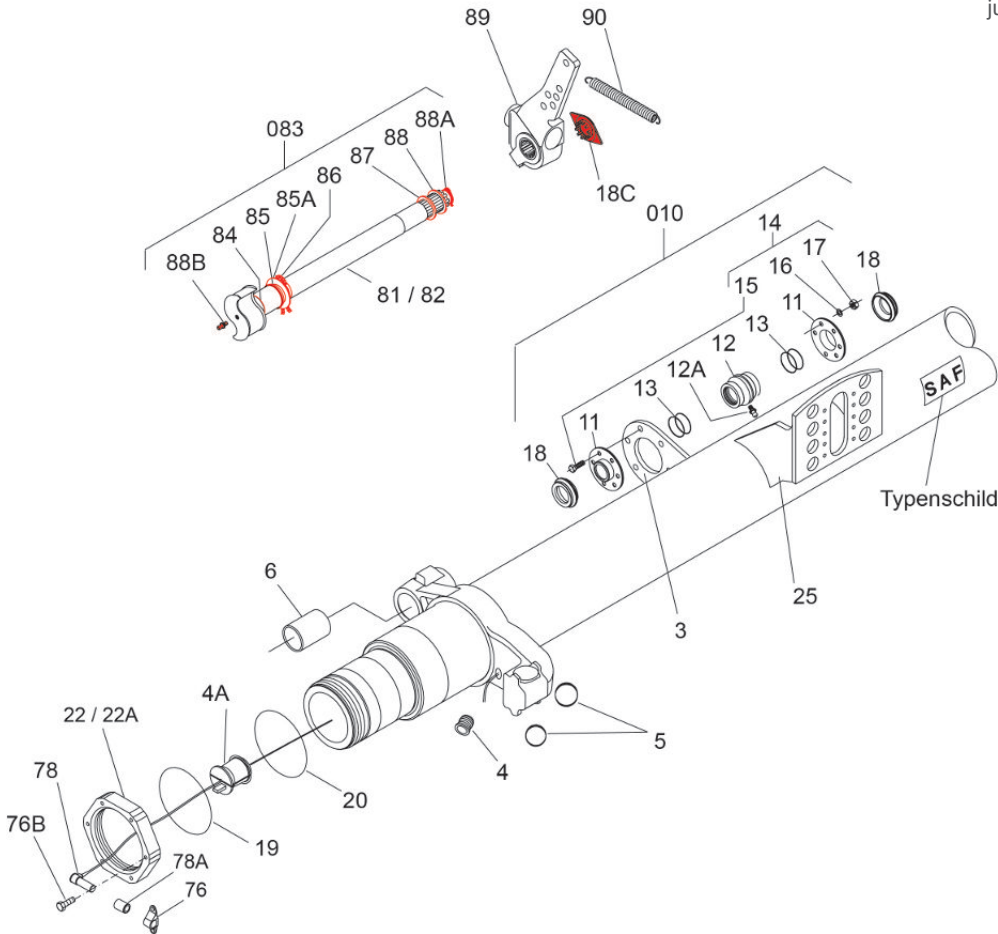
**SK 9042 / 11242**

ab Bj. 11/92  
 from 11/92  
 installe dep. modèle 11/92

bis Bj. 21.08.95  
 up to 21.08.95  
 jusqu'à 21.08.95

**SK 9037 / 11037**

bis Bj. 21.08.95  
 up to 21.08.95  
 jusqu'à 21.08.95



Weitere Informationen finden Sie in unserem Online-Portal „POD – parts on demand“ unter <https://pod.safholland.de>  
 More information can be found in our online portal “POD – parts on demand” under <https://pod.safholland.de>  
 Plus d'informations peuvent être trouvées dans notre portail en ligne “POD – parts on demand” sous <https://pod.safholland.de>

**Zubehörsatz Nockenwelle**  
**Camshaft Accessory Kit**  
**Ensemble d'accessoires arbre à cames**

Passend für:  
 Suitable for:  
 Convient pour:

**Ref.: 3 317 0016 00**

für 1 Seite  
 for one side  
 par côté

für Achstyp  
 for axle types  
 pour types d'essieu

**SK 9042 / 11242**

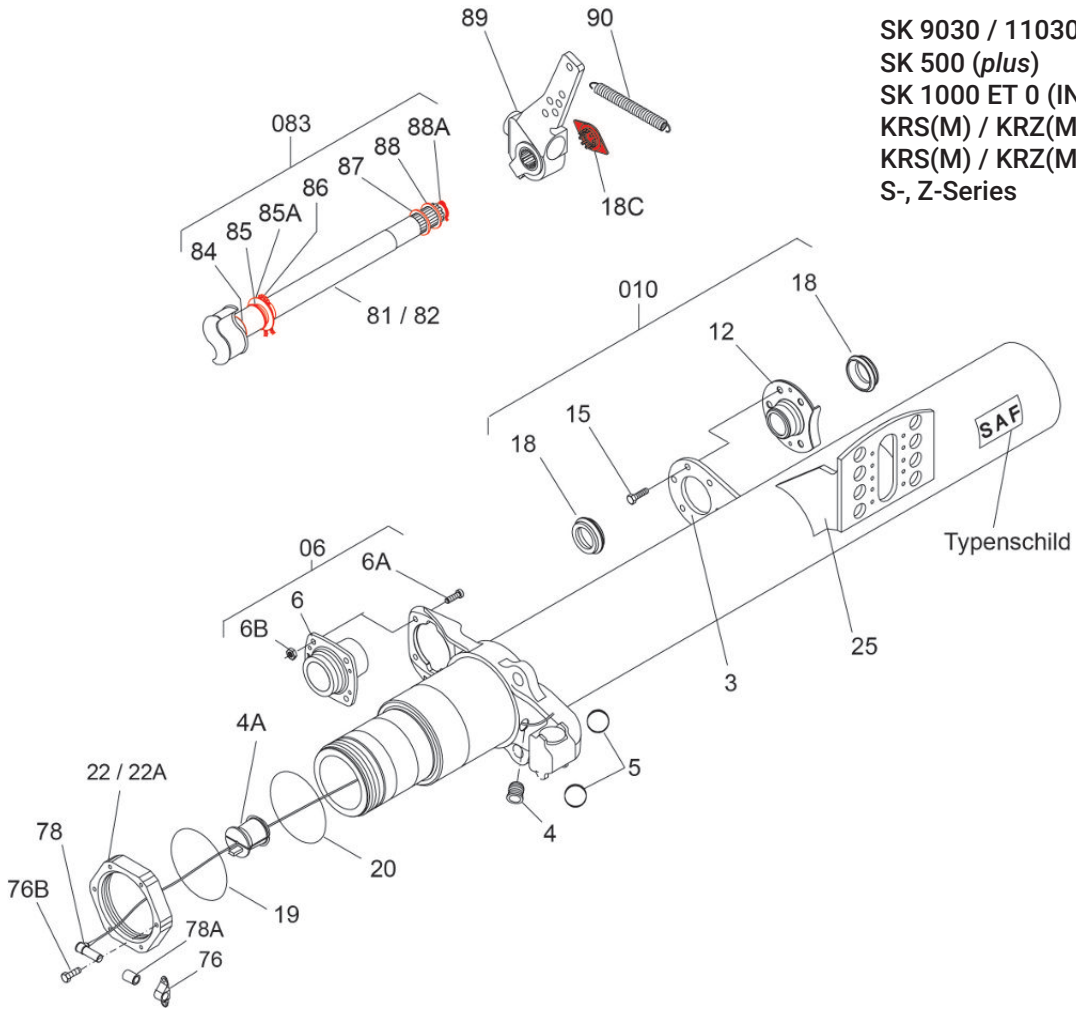
ab Bj. 22.08.95  
 from 22.08.95  
 installe dep. modèle 22.08.95

**SK 9037 / 11037**

ab Bj. 22.08.95  
 up to 22.08.95  
 installe dep. modèle 22.08.95

**SK 9030 / 11030**

**SK 500 (plus)**  
**SK 1000 ET 0 (INTRAAX)**  
**KRS(M) / KRZ(M) 12242**  
**KRS(M) / KRZ(M) 14242**  
**S-, Z-Series**



Weitere Informationen finden Sie in unserem Online-Portal „POD – parts on demand“ unter <https://pod.safholland.de>  
 More information can be found in our online portal “POD – parts on demand” under <https://pod.safholland.de>  
 Plus d'informations peuvent être trouvées dans notre portail en ligne “POD – parts on demand” sous <https://pod.safholland.de>

**Nockenwellenlager  
Camshaft Bearing  
Palier arbre à cames**

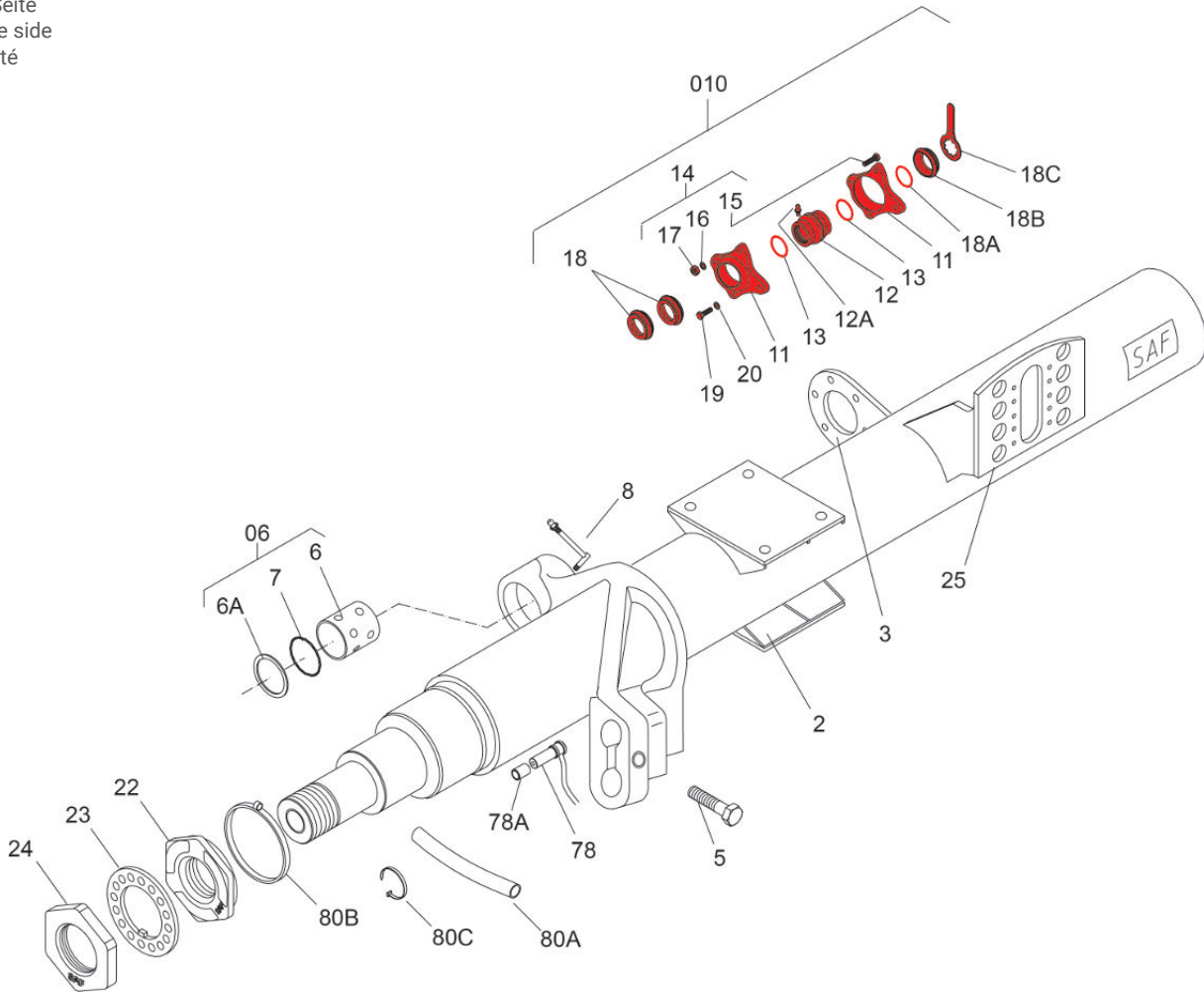
Passend für:  
Suitable for:  
Convient pour:

für Achstyp  
for axle types  
pour types d'essieu

**WRZ(M) 8130 / 11030**  
**WRZ(M) 8435 / 11035**  
**RZ(M) 8130 / 11030**  
**RZ(M) 8435 / 11035**

**Ref.: 3 268 0037 00**

für 1 Seite  
for one side  
par côté



Weitere Informationen finden Sie in unserem Online-Portal „POD – parts on demand“ unter <https://pod.safholland.de>  
More information can be found in our online portal “POD – parts on demand” under <https://pod.safholland.de>  
Plus d'informations peuvent être trouvées dans notre portail en ligne “POD – parts on demand” sous <https://pod.safholland.de>

**Nockenwellenlager  
Camshaft Bearing  
Palier arbre à cames**

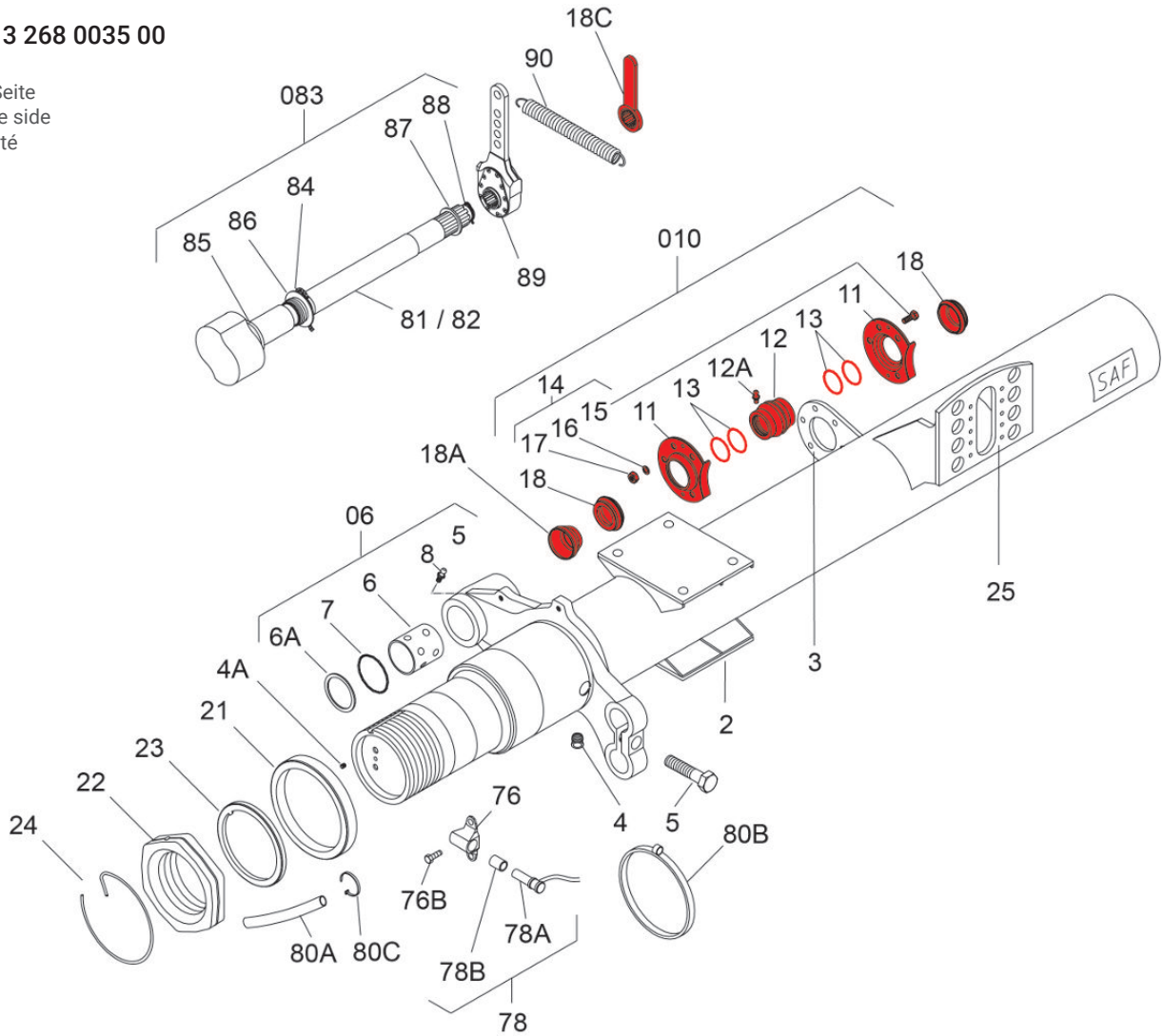
für Achstyp  
for axle types  
pour types d'essieu

**9042  
8442-11242  
3140-5542  
3130-6030**

Passend für:  
Suitable for:  
Convient pour:

**Ref.: 3 268 0035 00**

für 1 Seite  
for one side  
par côté



Weitere Informationen finden Sie in unserem Online-Portal „POD – parts on demand“ unter <https://pod.safholland.de>  
 More information can be found in our online portal “POD – parts on demand” under <https://pod.safholland.de>  
 Plus d'informations peuvent être trouvées dans notre portail en ligne “POD – parts on demand” sous <https://pod.safholland.de>

**Nockenwellenlager  
Camshaft Bearing  
Palier arbre à cames**

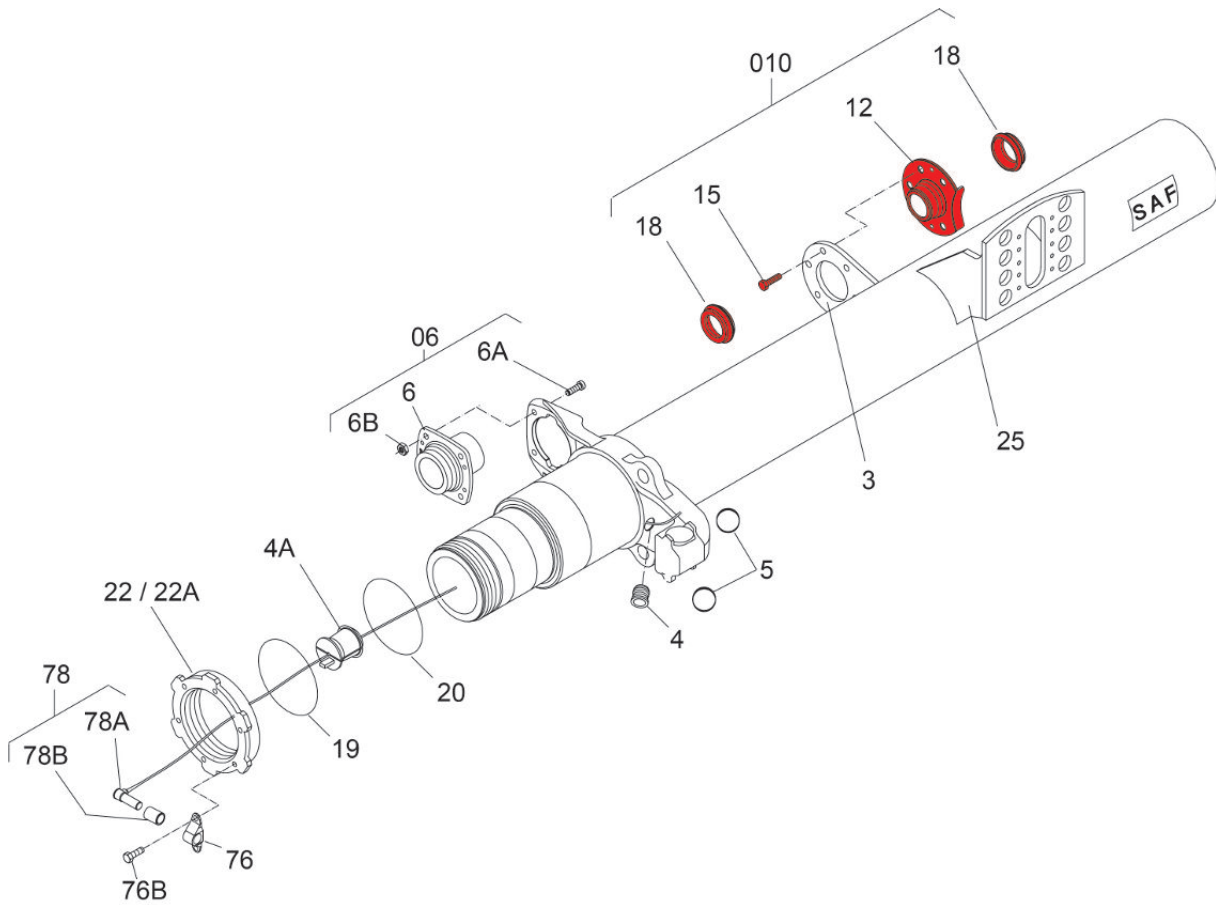
Passend für:  
Suitable for:  
Convient pour:

**Ref.: 3 268 0047 00**

für 1 Seite  
for one side  
par côté

für Achstyp  
for axle types  
pour types d'essieu

**SK 6530 / 9030 / 11030  
SK 6537 / 9037 / 11037 / 11337  
SK 9042 / 11242 / 11342  
SK 500 (plus)  
KRS(M) / KRZ(M) 12242  
SK 1000 ET0 (INTRAAX)  
S-, Z-Series**



Weitere Informationen finden Sie in unserem Online-Portal „POD – parts on demand“ unter <https://pod.safholland.de>  
More information can be found in our online portal “POD – parts on demand” under <https://pod.safholland.de>  
Plus d'informations peuvent être trouvées dans notre portail en ligne “POD – parts on demand” sous <https://pod.safholland.de>



**Nockenwellenlager  
Camshaft Bearing  
Palier arbre à cames**

Passend für:  
Suitable for:  
Convient pour:

**Ref.: 3 268 0050 00**

für 1 Seite  
for one side  
par côté

für Achstyp  
for axle types  
pour types d'essieu

**SK 6537 / 9037 / 11037 /  
11337**

ab Bj. 08/99  
from 08/99  
installe dep. modèle 08/99

**SK 9042 / 11242 / 11342**

ab Bj. 02/98  
from 02/98  
installe dep. modèle 02/98

**SK 500 (plus)**

**KRS(M) / KRZ(M) 12242**

ab Bj. 02/98  
from 02/98  
installe dep. modèle 02/98

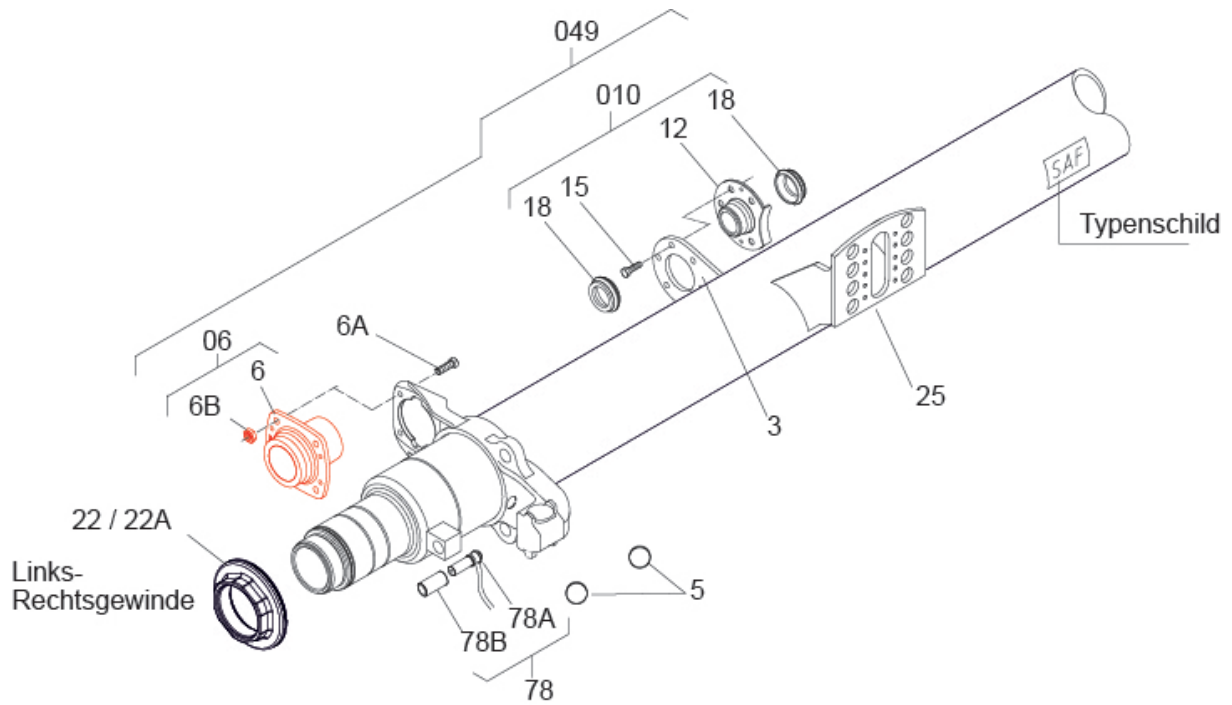
**SK 1000 ET0 (INTRAAX)**

**S-, Z-Series 3718**

**S-, Z-Series 3720**

**S-, Z-Series 4218**

**S-, Z-Series 4220**



Weitere Informationen finden Sie in unserem Online-Portal „POD – parts on demand“ unter <https://pod.safholland.de>  
More information can be found in our online portal “POD – parts on demand” under <https://pod.safholland.de>  
Plus d'informations peuvent être trouvées dans notre portail en ligne “POD – parts on demand” sous <https://pod.safholland.de>



**Nockenwellenlager  
Camshaft Bearing  
Palier arbre à cames**

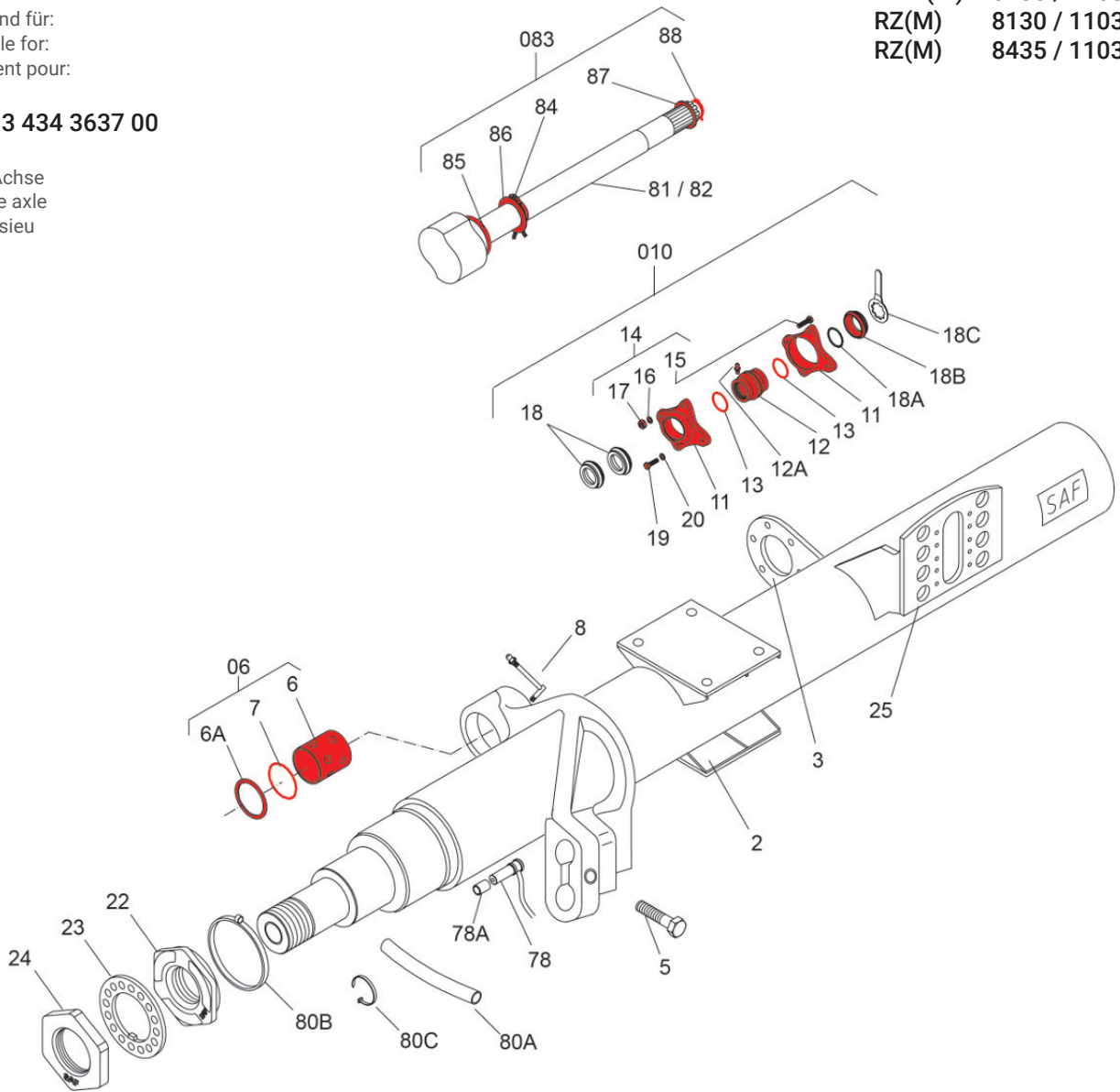
Passend für:  
Suitable for:  
Convient pour:

**Ref.: 3 434 3637 00**

für 1 Achse  
for one axle  
par essieu

für Achstyp  
for axle types  
pour types d'essieu

<b>WRZ(M)</b>	<b>8130 / 11030</b>
<b>WRZ(M)</b>	<b>8435 / 11035</b>
<b>RZ(M)</b>	<b>8130 / 11030</b>
<b>RZ(M)</b>	<b>8435 / 11035</b>



Weitere Informationen finden Sie in unserem Online-Portal „POD – parts on demand“ unter <https://pod.safholland.de>  
 More information can be found in our online portal “POD – parts on demand” under <https://pod.safholland.de>  
 Plus d'informations peuvent être trouvées dans notre portail en ligne “POD – parts on demand” sous <https://pod.safholland.de>

**Nockenwellenlager  
Camshaft Bearing  
Palier arbre à cames**

für Achstyp  
for axle types  
pour types d'essieu

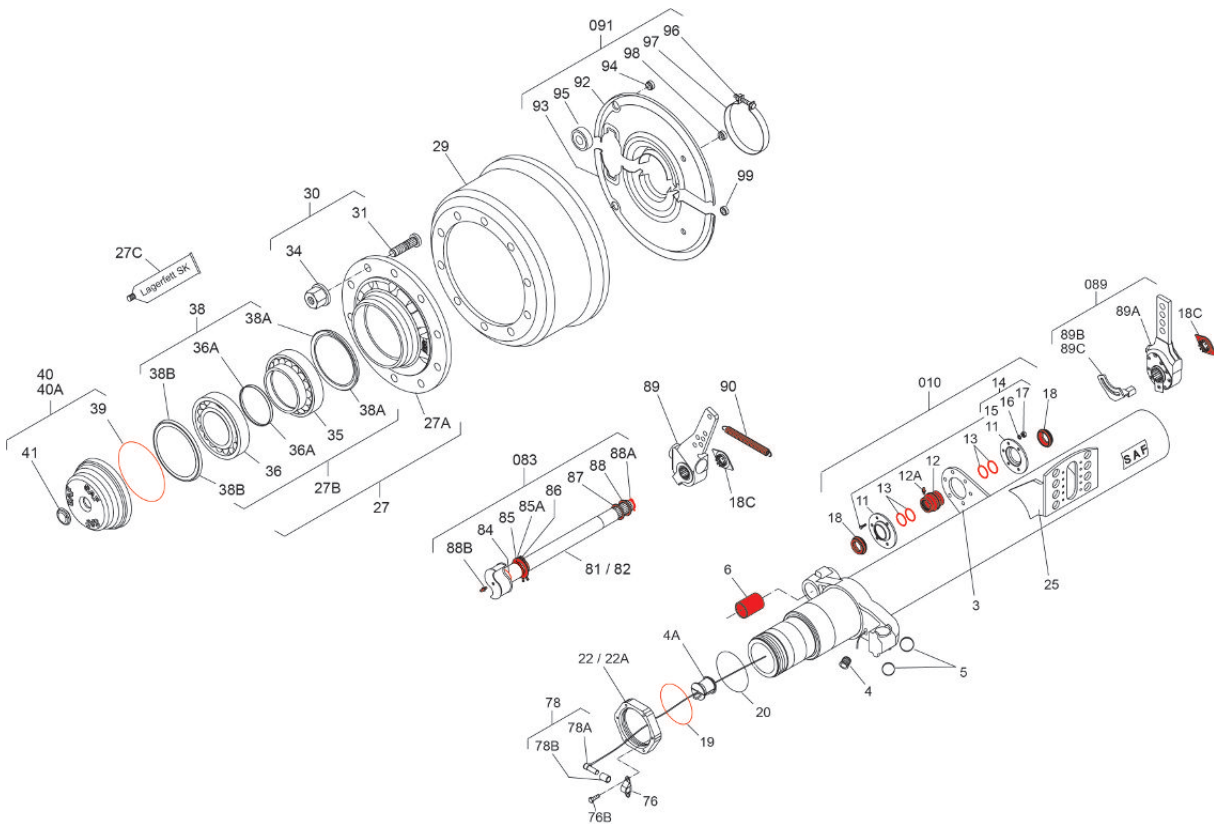
**SK 9042 / 11242**

Bj. 11.92 - 08.95  
11.92 - 08.95  
installe dep. modèle  
11.92 - 08.95

Passend für:  
Suitable for:  
Convient pour:

**Ref.: 3 434 3622 00**

für 1 Achse  
for one axle  
par essieu



Weitere Informationen finden Sie in unserem Online-Portal „POD – parts on demand“ unter <https://pod.safholland.de>  
More information can be found in our online portal “POD – parts on demand“ under <https://pod.safholland.de>  
Plus d'informations peuvent être trouvées dans notre portail en ligne “POD – parts on demand“ sous <https://pod.safholland.de>

**Nockenwellenlager  
Camshaft Bearing  
Palier arbre à cames**

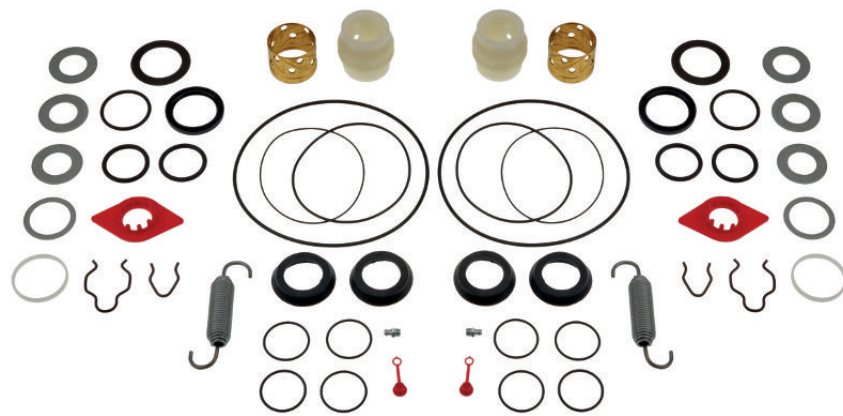
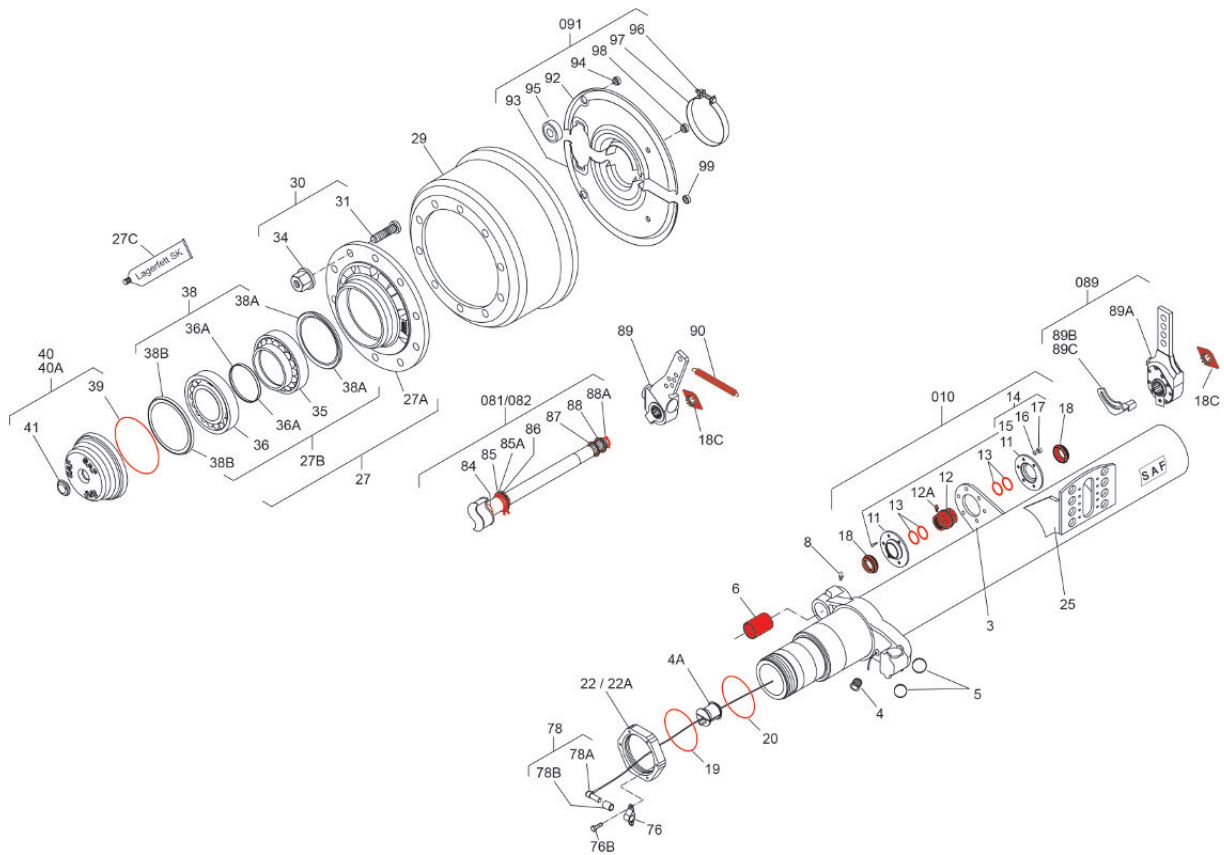
für Achstyp  
for axle types  
pour types d'essieu

**SK 9042 / 11242**  
Bj. 22.08.95 - 14.02.98  
22.08.95 - 14.02.98  
installe dep. modèle  
22.08.95 - 14.02.98

Passend für:  
Suitable for:  
Convient pour:

**Ref.: 3 434 3638 00**

für 1 Achse  
for one axle  
par essieu



Weitere Informationen finden Sie in unserem Online-Portal „POD – parts on demand“ unter <https://pod.safholland.de>  
More information can be found in our online portal “POD – parts on demand” under <https://pod.safholland.de>  
Plus d'informations peuvent être trouvées dans notre portail en ligne “POD – parts on demand” sous <https://pod.safholland.de>

**Nockenwellenlager  
Camshaft Bearing  
Palier arbre à cames**

Passend für:  
Suitable for:  
Convient pour:

**Ref.: 3 434 3639 00**

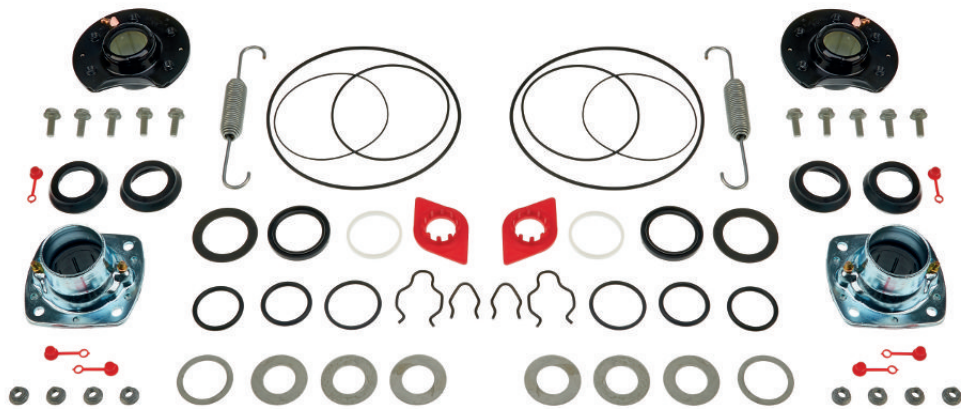
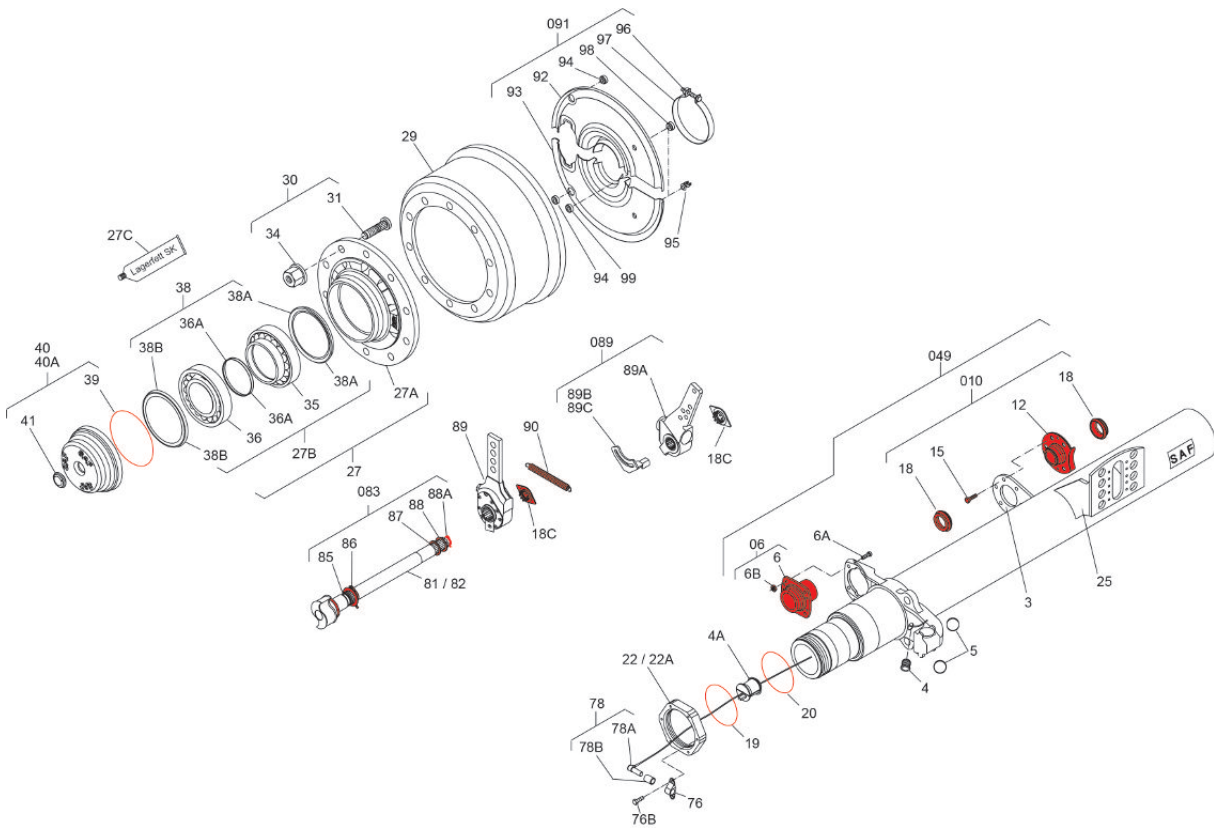
für 1 Achse  
for one axle  
par essieu

für Achstyp  
for axle types  
pour types d'essieu

**SK 9042 / 11242**

ab Bj. 15.02.98  
from 15.02.98  
installe dep. modèle  
15.02.98

**SK 1000 ETO  
(INTRAAX)**



Weitere Informationen finden Sie in unserem Online-Portal „POD – parts on demand“ unter <https://pod.safholland.de>  
More information can be found in our online portal “POD – parts on demand“ under <https://pod.safholland.de>  
Plus d'informations peuvent être trouvées dans notre portail en ligne “POD – parts on demand“ sous <https://pod.safholland.de>

**Nockenwellenlager  
Camshaft Bearing  
Palier arbre à cames**

Passend für:  
Suitable for:  
Convient pour:

**Ref.: 3 434 3614 01**

für 1 Achse  
for one axle  
par essieu

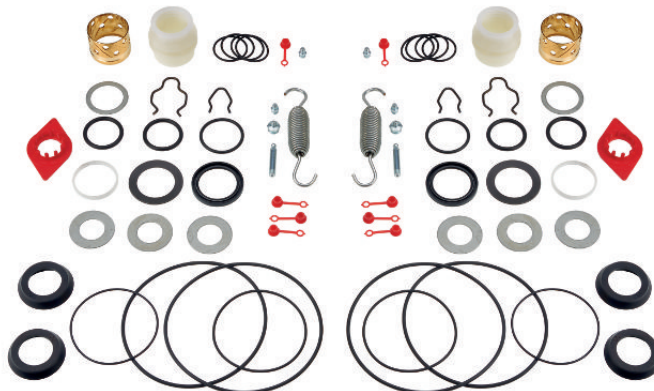
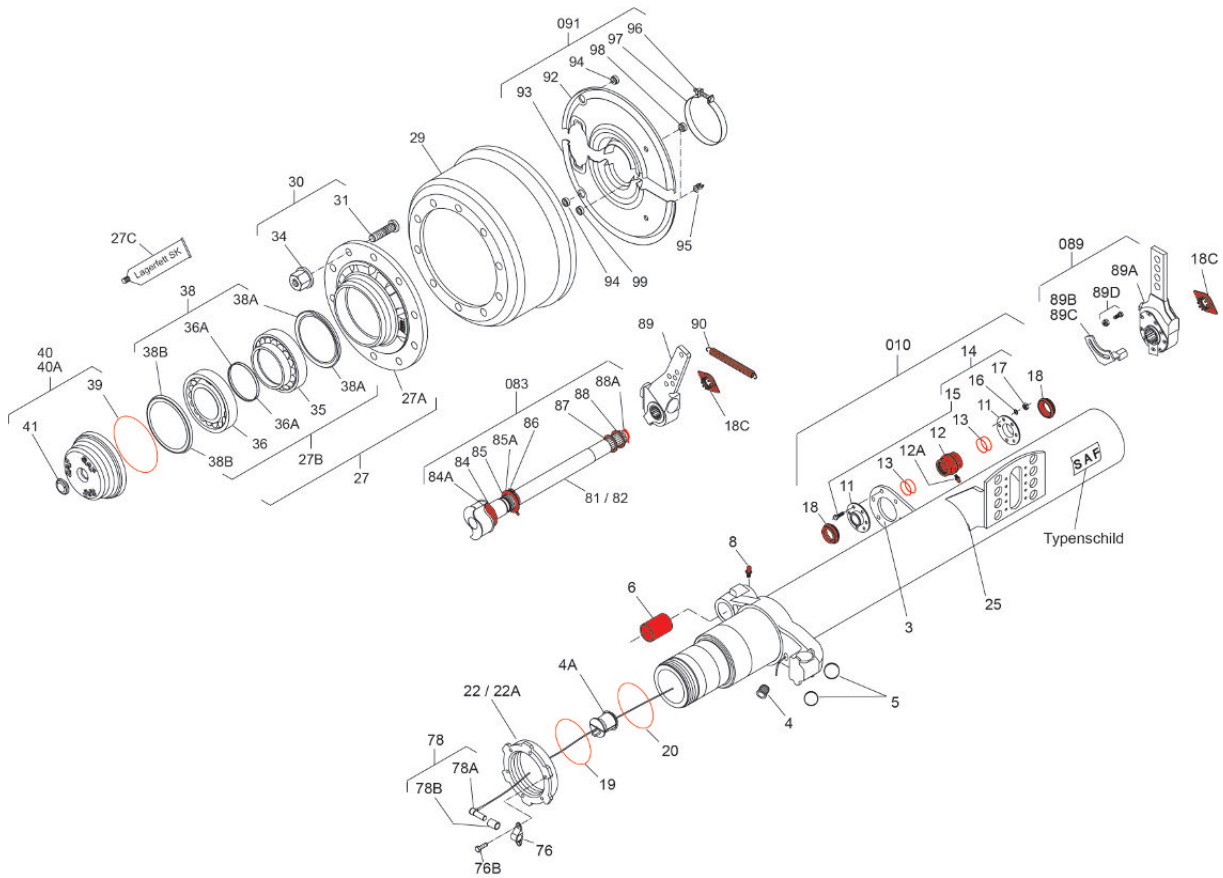
für Achstyp  
for axle types  
pour types d'essieu

**SK 6537 / 9037 / 11037**

Bj. 22.08.95 - 26.11.97  
22.08.95 - 26.11.97  
installe dep. modèle  
22.08.95 - 26.11.97

**SK 6530 / 9030 / 11030**

bis Bj. 26.11.97  
up to 26.11.97  
jusqu'à 26.11.97



Weitere Informationen finden Sie in unserem Online-Portal „POD – parts on demand“ unter <https://pod.safholland.de>  
More information can be found in our online portal “POD – parts on demand” under <https://pod.safholland.de>  
Plus d'informations peuvent être trouvées dans notre portail en ligne “POD – parts on demand” sous <https://pod.safholland.de>





**Nockenwellenlager  
Camshaft Bearing  
Palier arbre à cames**

für Achstyp  
for axle types  
pour types d'essieu

**SK 6537 / 9037 / 11037**

ab Bj. 18.08.99

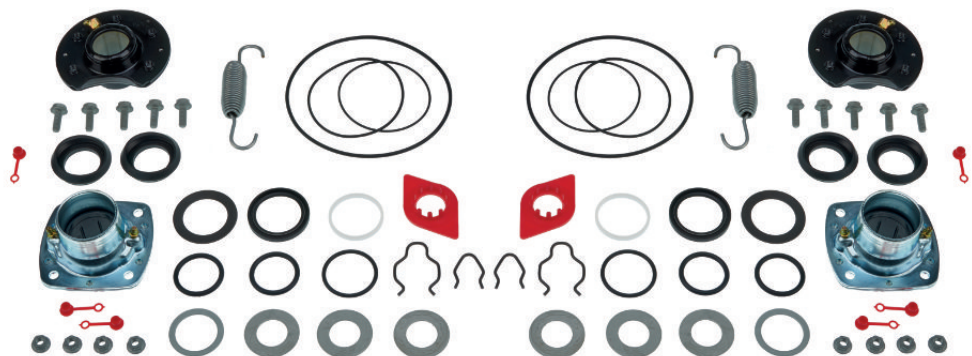
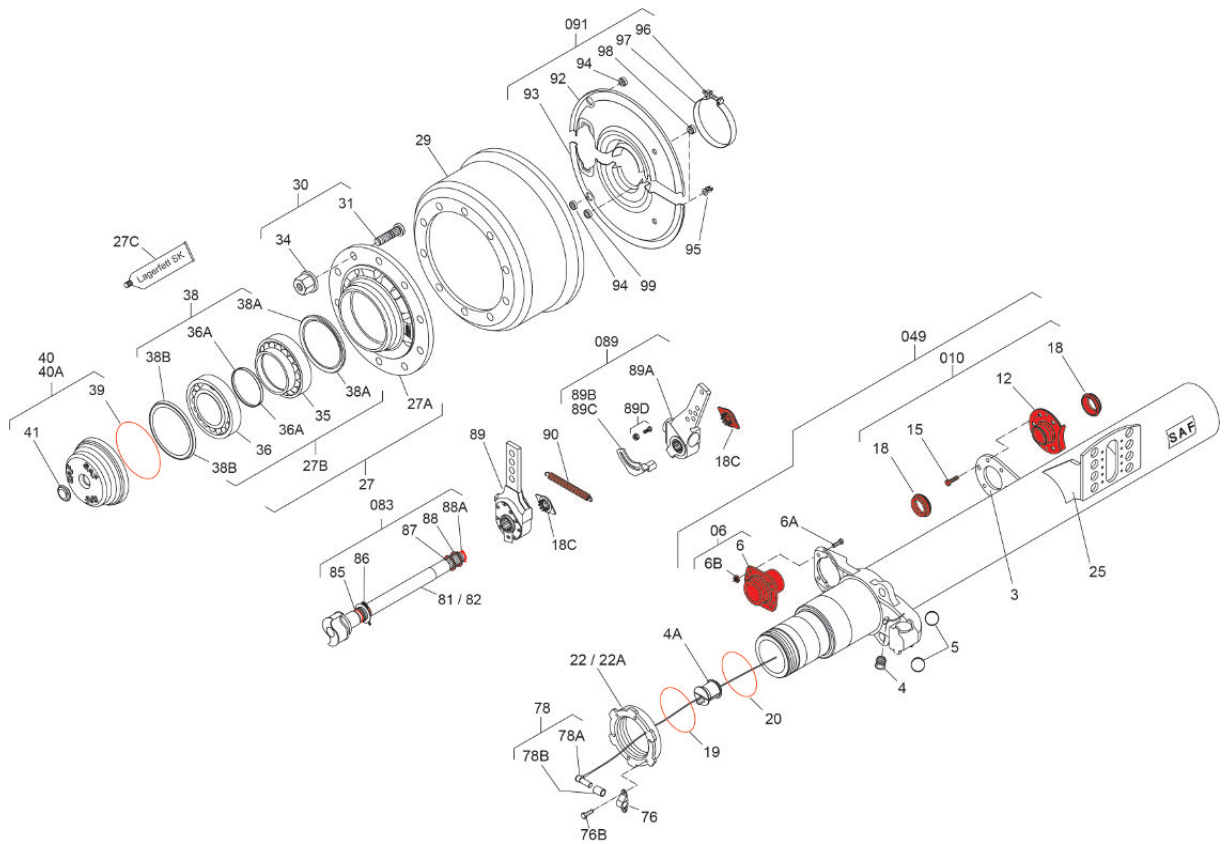
from 18.08.99

installe dep. modèle 18.08.99

Passend für:  
Suitable for:  
Convient pour:

**Ref.: 3 434 3642 00**

für 1 Achse  
for one axle  
par essieu



Weitere Informationen finden Sie in unserem Online-Portal „POD – parts on demand“ unter <https://pod.safholland.de>  
 More information can be found in our online portal “POD – parts on demand” under <https://pod.safholland.de>  
 Plus d'informations peuvent être trouvées dans notre portail en ligne “POD – parts on demand” sous <https://pod.safholland.de>

**Nockenwellenlager  
Camshaft Bearing  
Palier arbre à cames**

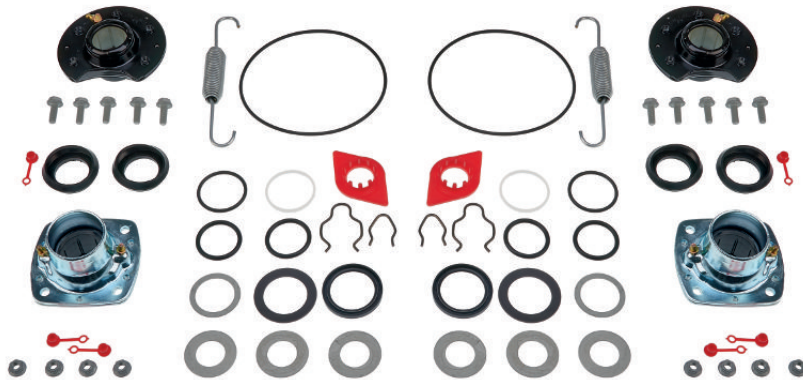
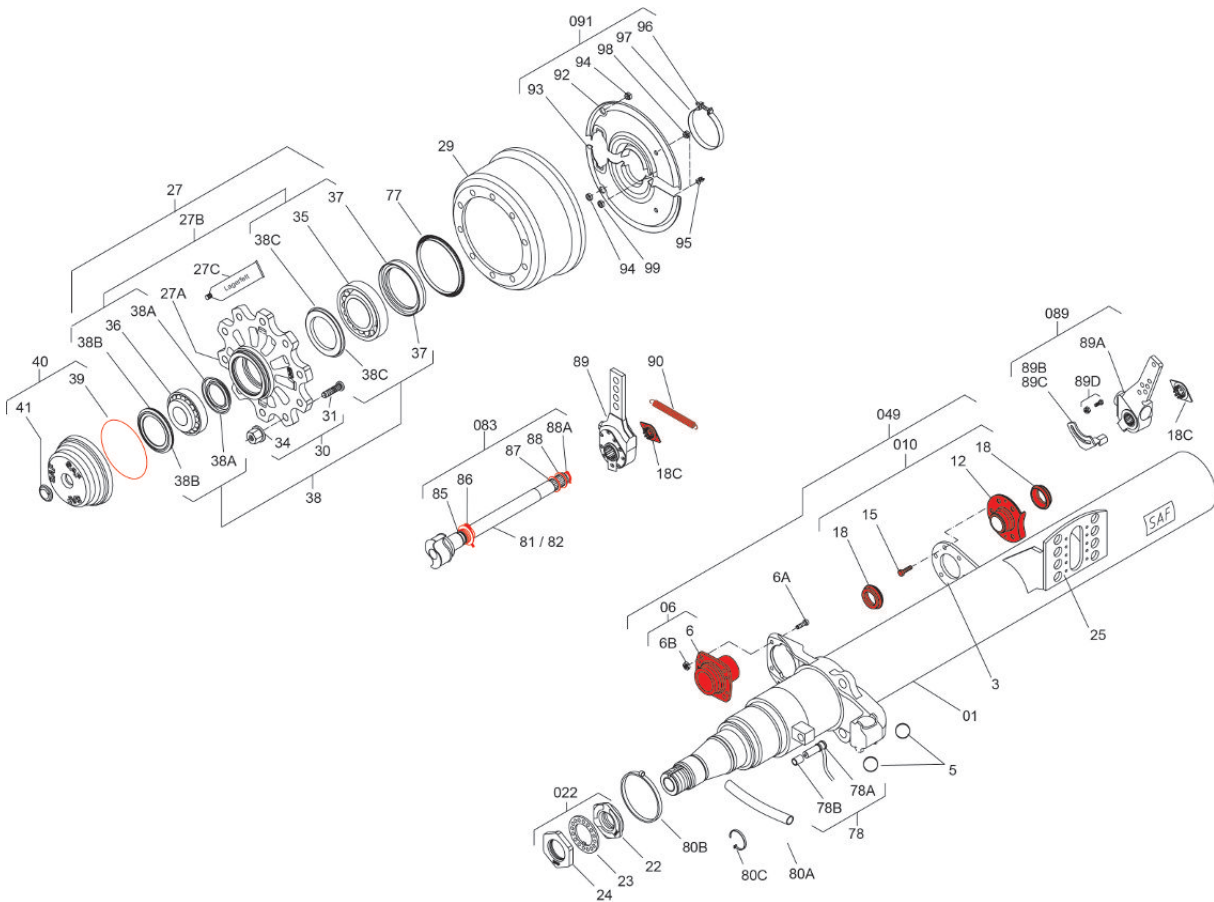
Passend für:  
Suitable for:  
Convient pour:

**Ref.: 3 434 3652 00**

für 1 Achse  
for one axle  
par essieu

für Achstyp  
for axle types  
pour types d'essieu

**KRS(M), KRZ(M) 12242  
SK 500  
SK 500 plus  
SK 12242 / 12037 /  
11337 / 11342  
S-, Z-Series 3718  
S-, Z-Series 3720  
S-, Z-Series 4218  
S-, Z-Series 4220**



Weitere Informationen finden Sie in unserem Online-Portal „POD – parts on demand“ unter <https://pod.safholland.de>  
More information can be found in our online portal “POD – parts on demand“ under <https://pod.safholland.de>  
Plus d'informations peuvent être trouvées dans notre portail en ligne “POD – parts on demand“ sous <https://pod.safholland.de>

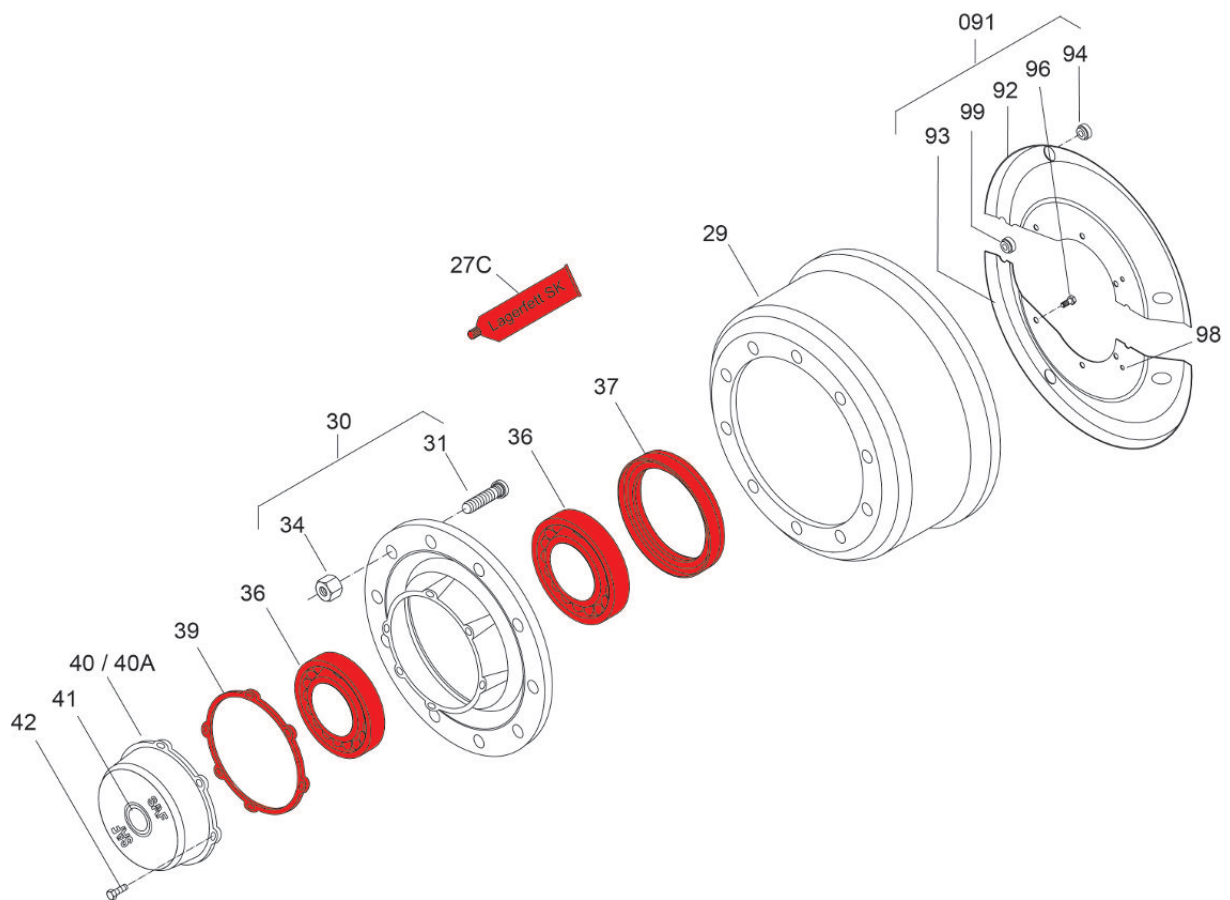
**Radlager**  
**Wheel Bearing**  
**Roulement de roue**

für Achstyp  
 for axle types  
 pour types d'essieu  
**RS(M) 9042**

Passend für:  
 Suitable for:  
 Convient pour:

**Ref.: 3 434 3623 00**

für 1 Seite  
 for one side  
 par côté



Weitere Informationen finden Sie in unserem Online-Portal „POD – parts on demand“ unter <https://pod.safholland.de>  
 More information can be found in our online portal “POD – parts on demand” under <https://pod.safholland.de>  
 Plus d'informations peuvent être trouvées dans notre portail en ligne “POD – parts on demand” sous <https://pod.safholland.de>

**Fettwechsel**  
**Grease Change**  
**Changement de graisse**

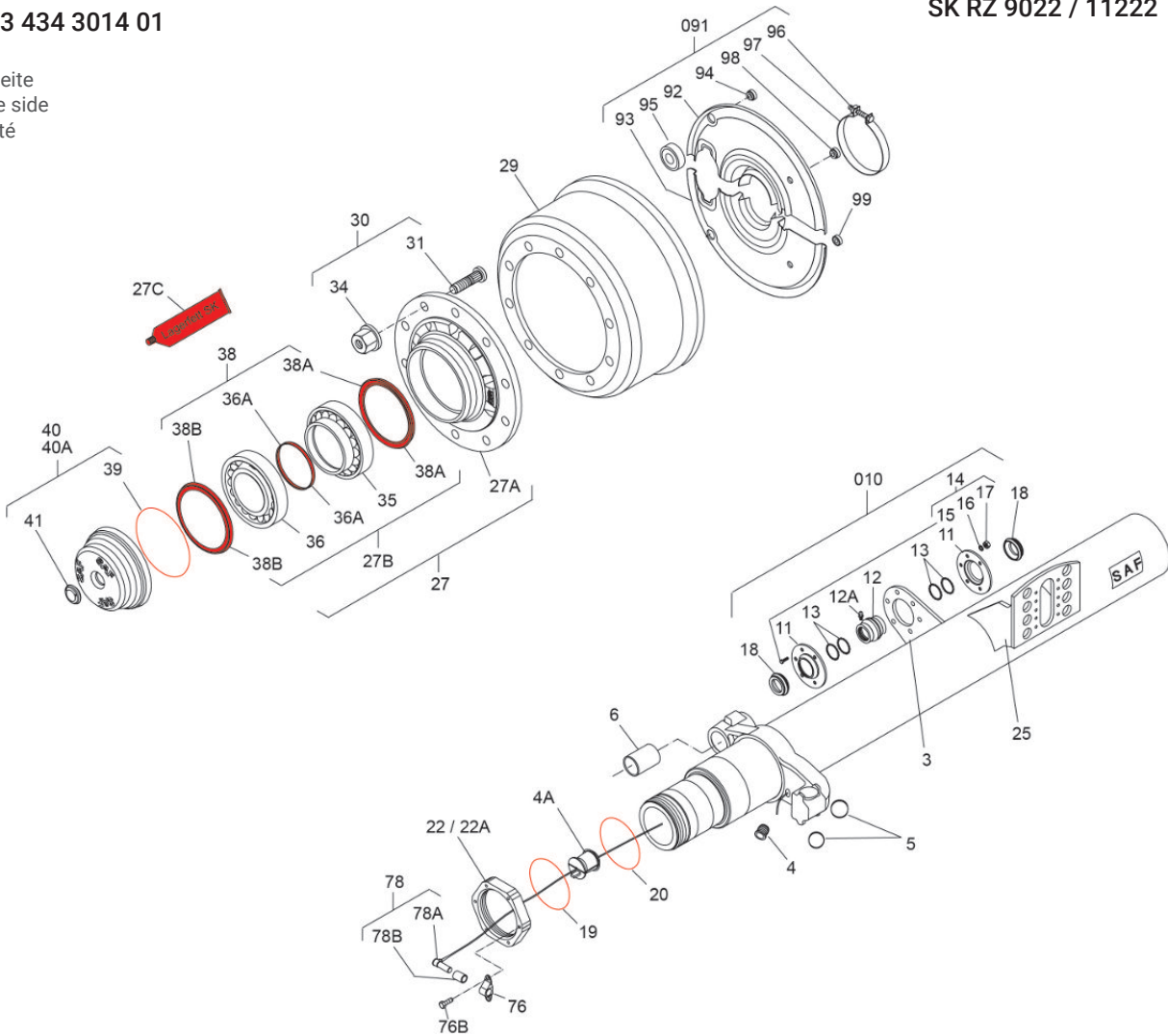
Passend für:  
 Suitable for:  
 Convient pour:

**Ref.: 3 434 3014 01**

für 1 Seite  
 for one side  
 par côté

für Achstyp  
 for axle types  
 pour types d'essieu

- SK 9042 / 11242**
- SK 1000 ET0 (INTRAAX)**
- SK RS 9019 / 11019**
- SK RZ 9019 / 11019**
- SK RS 9022 / 11222**
- SK RZ 9022 / 11222**



Weitere Informationen finden Sie in unserem Online-Portal „POD – parts on demand“ unter <https://pod.safholland.de>  
 More information can be found in our online portal “POD – parts on demand” under <https://pod.safholland.de>  
 Plus d’informations peuvent être trouvées dans notre portail en ligne “POD – parts on demand” sous <https://pod.safholland.de>

**Radlager  
Wheel Bearing  
Roulement de roue**

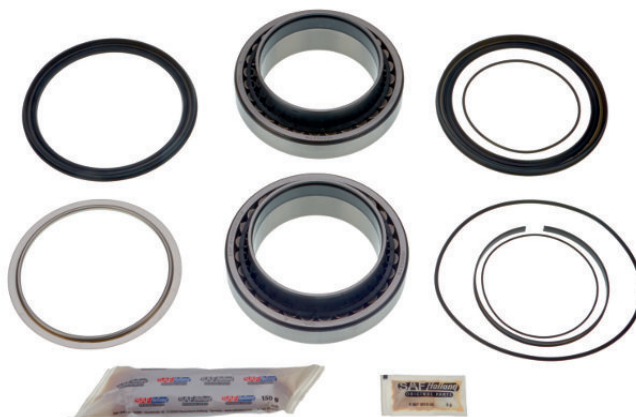
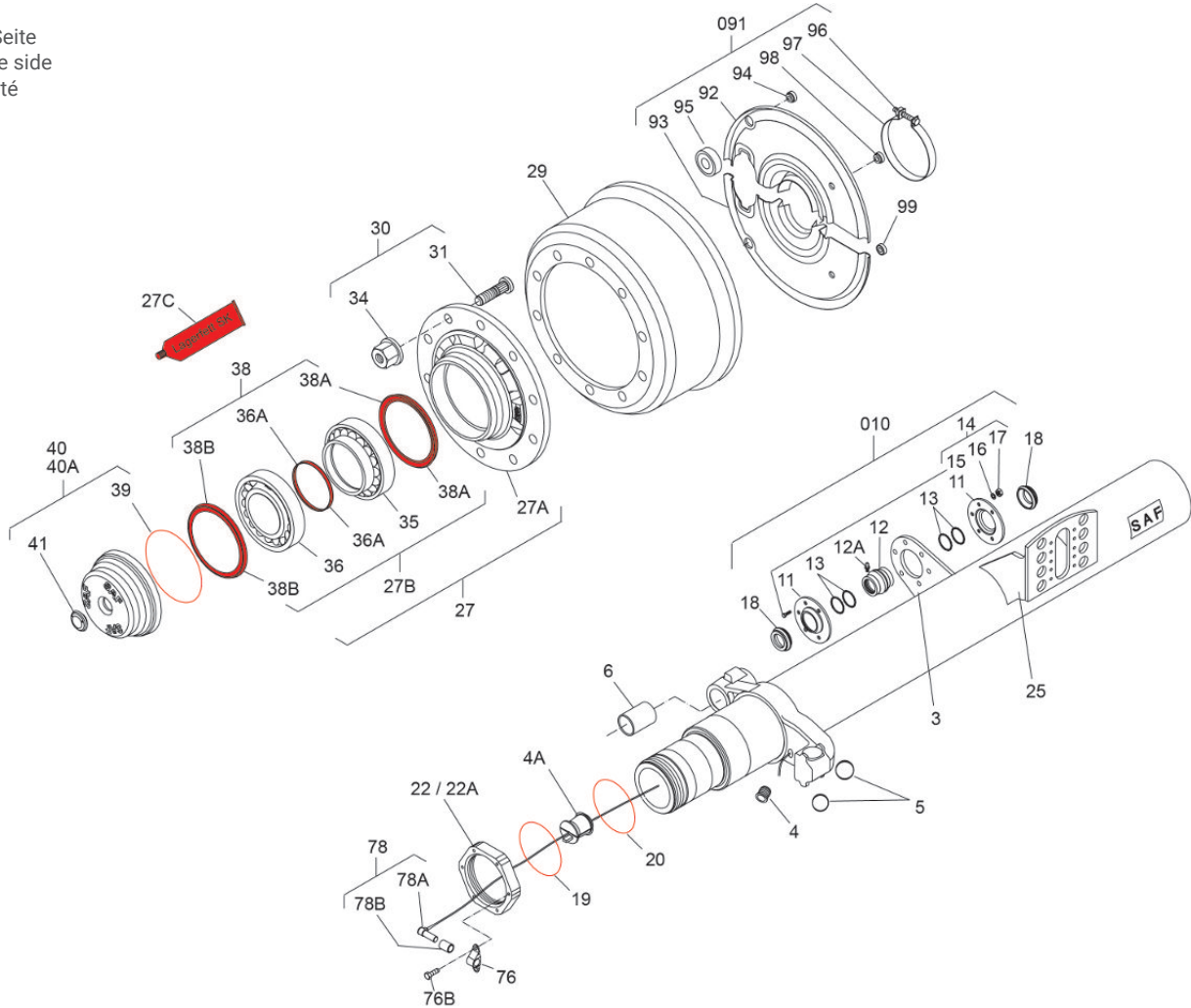
Passend für:  
Suitable for:  
Convient pour:

**Ref.: 3 434 3012 00**

für 1 Seite  
for one side  
par côté

für Achstyp  
for axle types  
pour types d'essieu

**SK 9042 / 11242  
SK 1000 ETO (INTRAAX)  
SK RS 9019 / 11019  
SK RZ 9019 / 11019  
SK RS 9022 / 11222  
SK RZ 9022 / 11222**



Weitere Informationen finden Sie in unserem Online-Portal „POD – parts on demand“ unter <https://pod.safholland.de>  
More information can be found in our online portal “POD – parts on demand” under <https://pod.safholland.de>  
Plus d'informations peuvent être trouvées dans notre portail en ligne “POD – parts on demand” sous <https://pod.safholland.de>

**Fettwechsel**  
**Grease Change**  
**Changement de graisse**

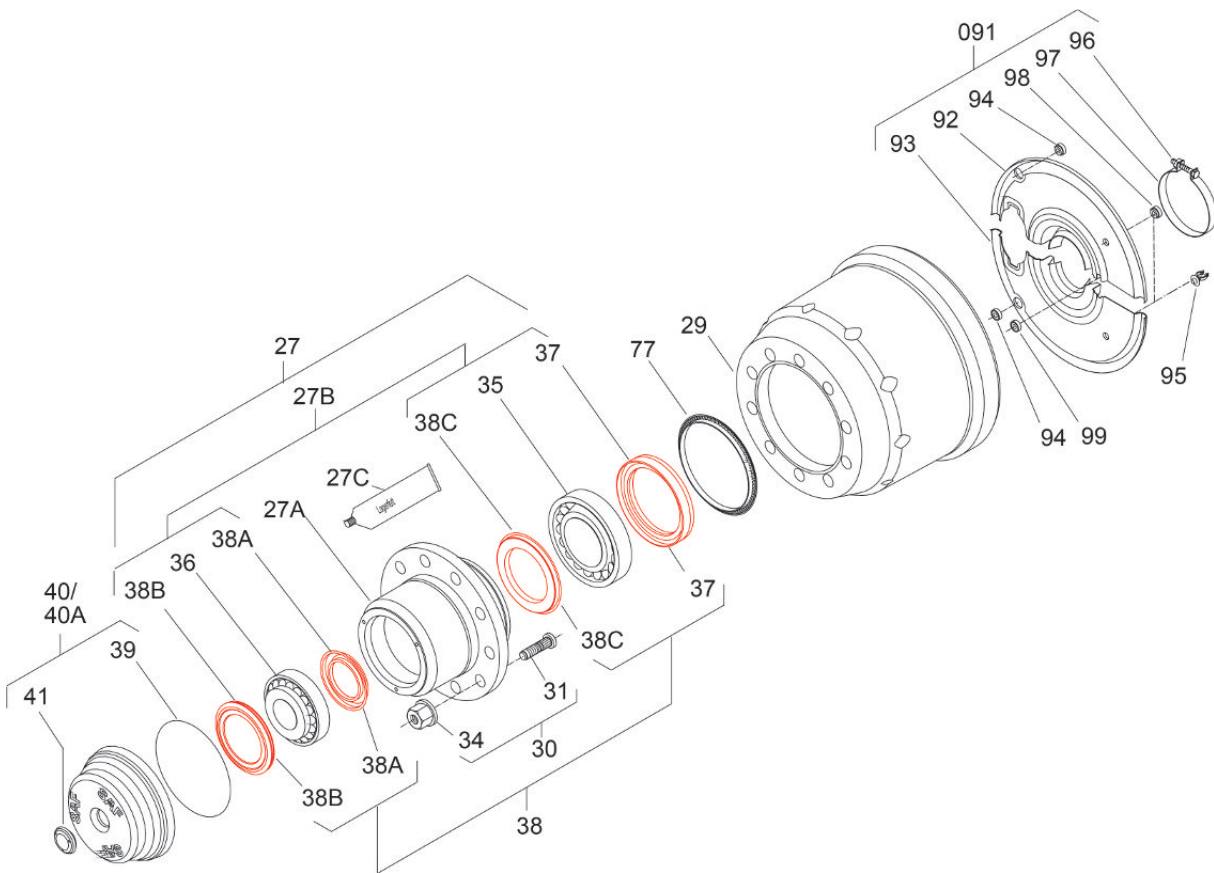
Passend für:  
 Suitable for:  
 Convient pour:

**Ref.: 3 434 3017 00**

für 1 Seite  
 for one side  
 par côté

für Achstyp  
 for axle types  
 pour types d'essieu

**KRS(M) / KRZ(M) 12242**  
**SK 500 (plus)**  
**SK 9030 / 11030**  
**SK 12242 / 12037 / 11337**  
**SK 11342 / 11322**



Weitere Informationen finden Sie in unserem Online-Portal „POD – parts on demand“ unter <https://pod.safholland.de>  
 More information can be found in our online portal “POD – parts on demand” under <https://pod.safholland.de>  
 Plus d'informations peuvent être trouvées dans notre portail en ligne “POD – parts on demand” sous <https://pod.safholland.de>

**Radlager**  
**Wheel Bearing**  
**Roulement de roue**

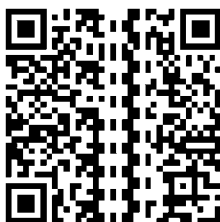
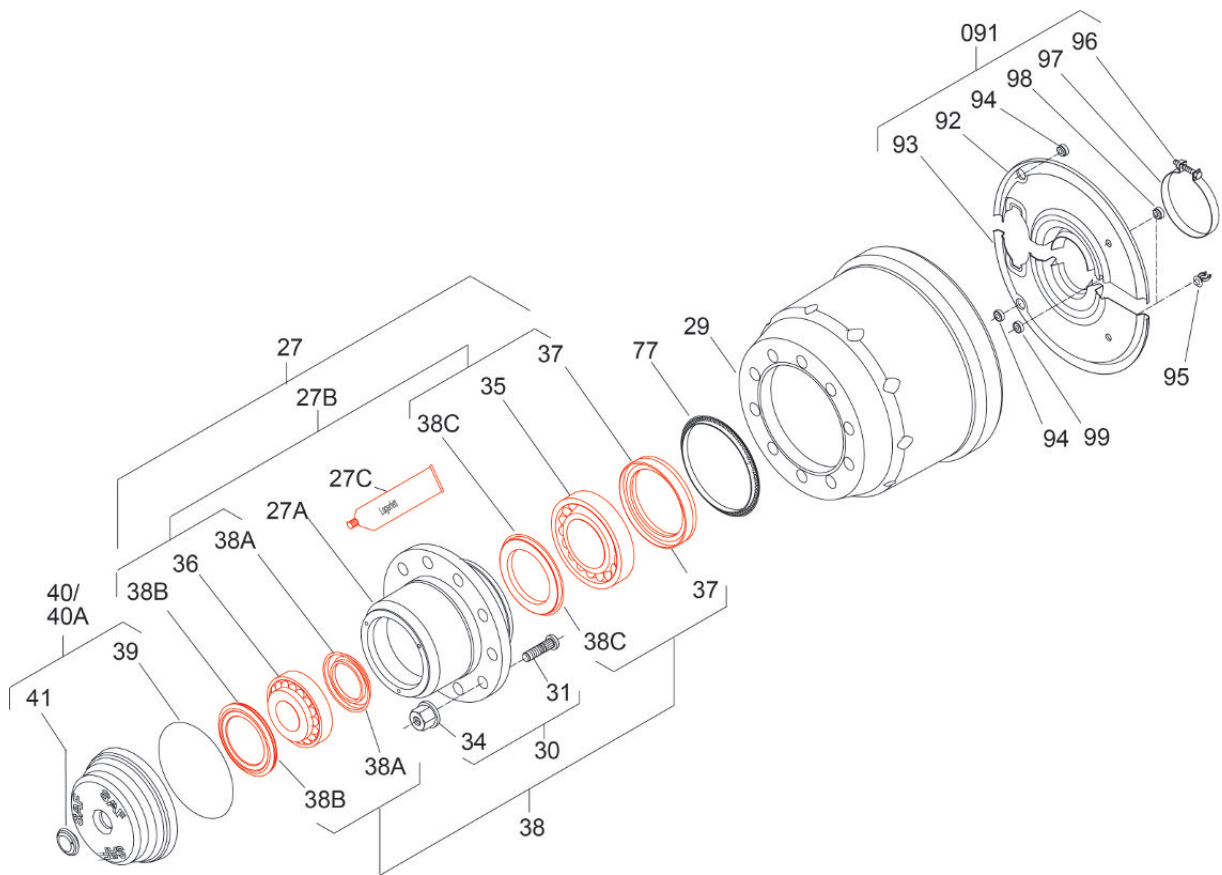
Passend für:  
 Suitable for:  
 Convient pour:

**Ref.: 3 434 3016 00**

für 1 Seite  
 for one side  
 par côté

für Achstyp  
 for axle types  
 pour types d'essieu

**(W)R(L)Z(M) 8130 / 11030**  
**(W)R(L)Z(M) 8435 / 11035**  
**WRZ(M) 8130 / 11030**  
**KRS(M) / KRZ(M) 12242**  
**SK 500 (plus)**  
**SK 9030 / 11030**  
**SK 12242 / 12037 / 11342 / 11337**  
**SK 11322**



Weitere Informationen finden Sie in unserem Online-Portal „POD – parts on demand“ unter <https://pod.safholland.de>  
 More information can be found in our online portal “POD – parts on demand” under <https://pod.safholland.de>  
 Plus d'informations peuvent être trouvées dans notre portail en ligne “POD – parts on demand” sous <https://pod.safholland.de>

**Fettwechsel**  
**Grease Change**  
**Changement de graisse**

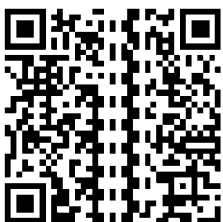
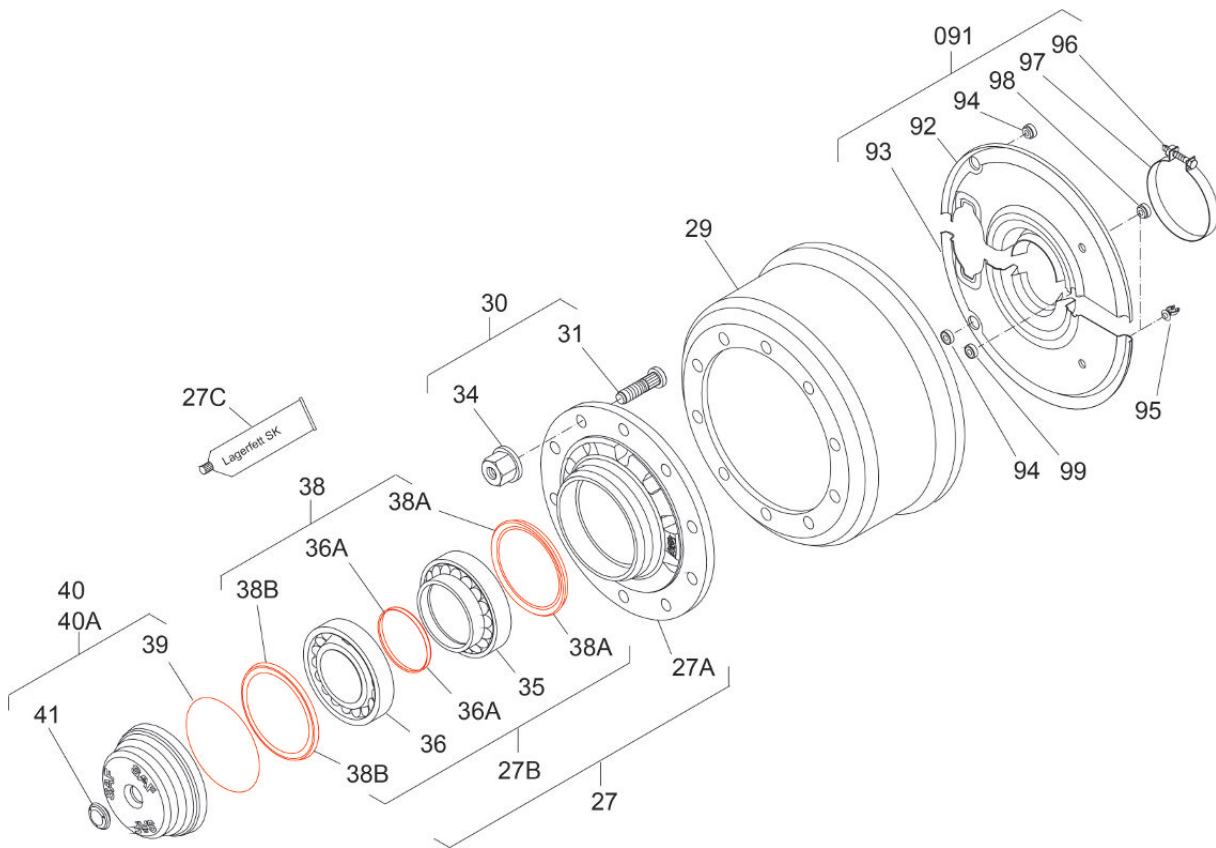
für Achstyp  
 for axle types  
 pour types d'essieu

**SK 6537 / 9037 / 11037**

Passend für:  
 Suitable for:  
 Convient pour:

**Ref.: 3 434 3013 00**

für 1 Seite  
 for one side  
 par côté



Weitere Informationen finden Sie in unserem Online-Portal „POD – parts on demand“ unter <https://pod.safholland.de>  
 More information can be found in our online portal “POD – parts on demand” under <https://pod.safholland.de>  
 Plus d'informations peuvent être trouvées dans notre portail en ligne “POD – parts on demand” sous <https://pod.safholland.de>



**Radlager**  
**Wheel Bearing**  
**Roulement de roue**

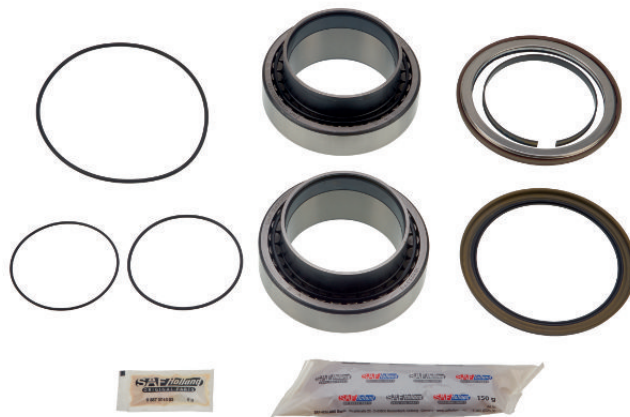
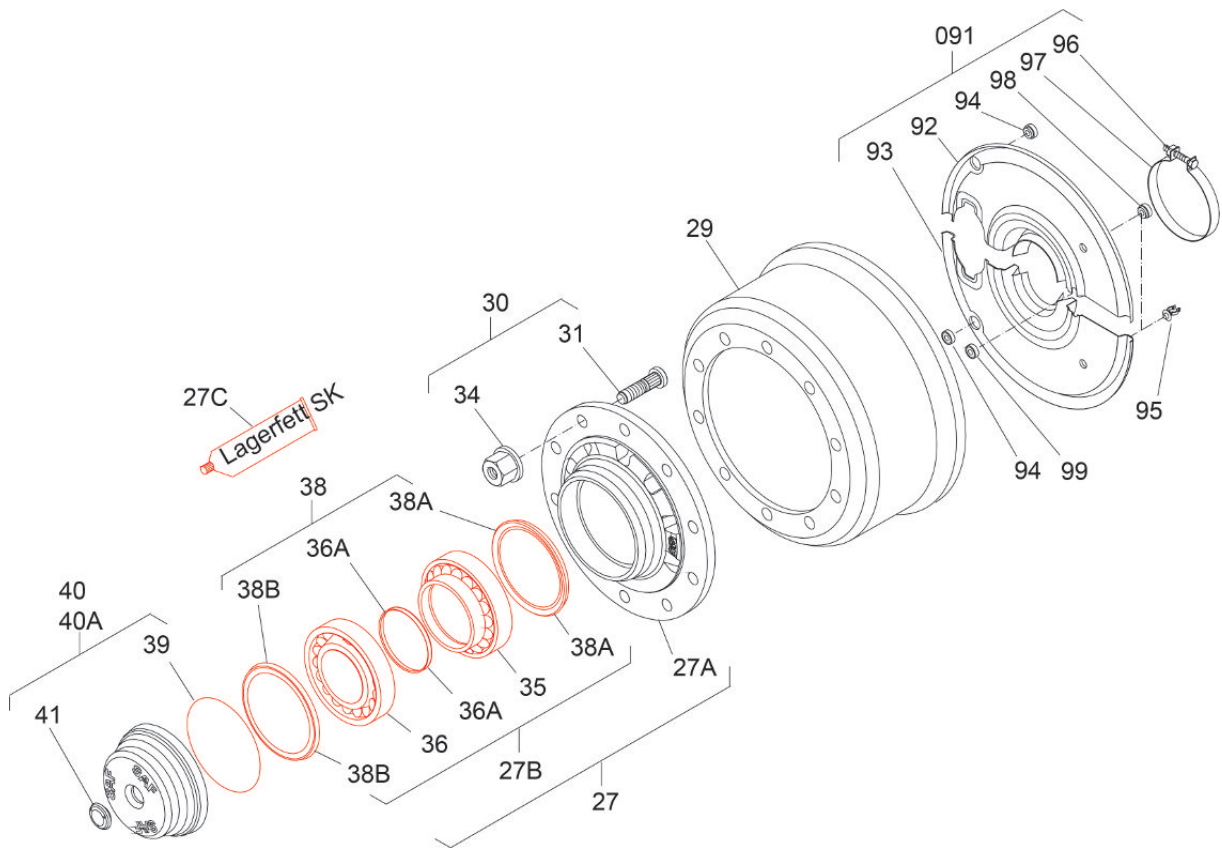
für Achstyp  
 for axle types  
 pour types d'essieu

**SK 6537 / 9037 / 11037**

Passend für:  
 Suitable for:  
 Convient pour:

**Ref.: 3 434 3011 00**

für 1 Seite  
 for one side  
 par côté



Weitere Informationen finden Sie in unserem Online-Portal „POD – parts on demand“ unter <https://pod.safholland.de>  
 More information can be found in our online portal “POD – parts on demand” under <https://pod.safholland.de>  
 Plus d'informations peuvent être trouvées dans notre portail en ligne “POD – parts on demand” sous <https://pod.safholland.de>

**Fettwechsel**  
**Grease Change**  
**Changement de graisse**

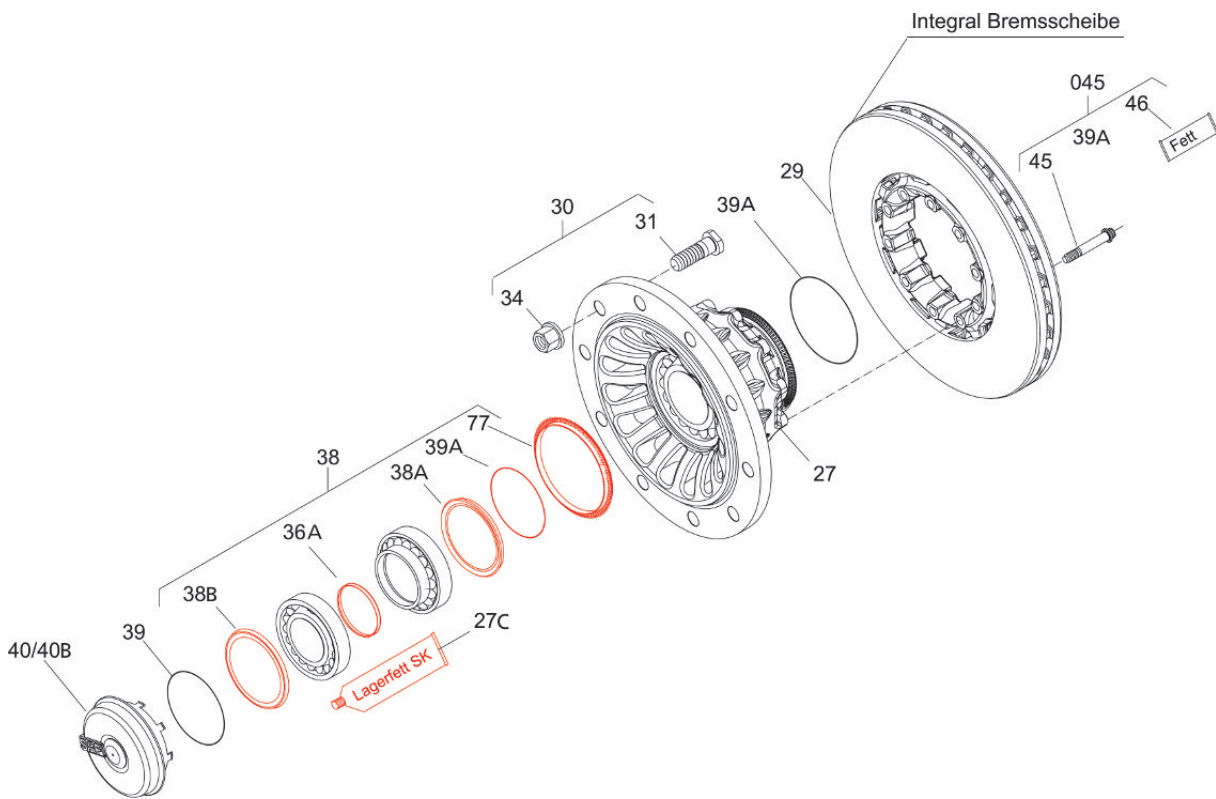
Passend für:  
 Suitable for:  
 Convient pour:

**3 434 3023 00**

für 1 Seite  
 for one side  
 par côté

für Achstyp  
 for axle types  
 pour types d'essieu

**SK RB 9022KI(01)**  
**SK RB 9019KI**  
**SK RB 9019WI**  
**SK RB 9022WI**



Weitere Informationen finden Sie in unserem Online-Portal „POD – parts on demand“ unter <https://pod.safholland.de>  
 More information can be found in our online portal “POD – parts on demand” under <https://pod.safholland.de>  
 Plus d'informations peuvent être trouvées dans notre portail en ligne “POD – parts on demand” sous <https://pod.safholland.de>

**Radlager**  
**Wheel Bearing**  
**Roulement de roue**

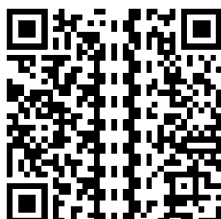
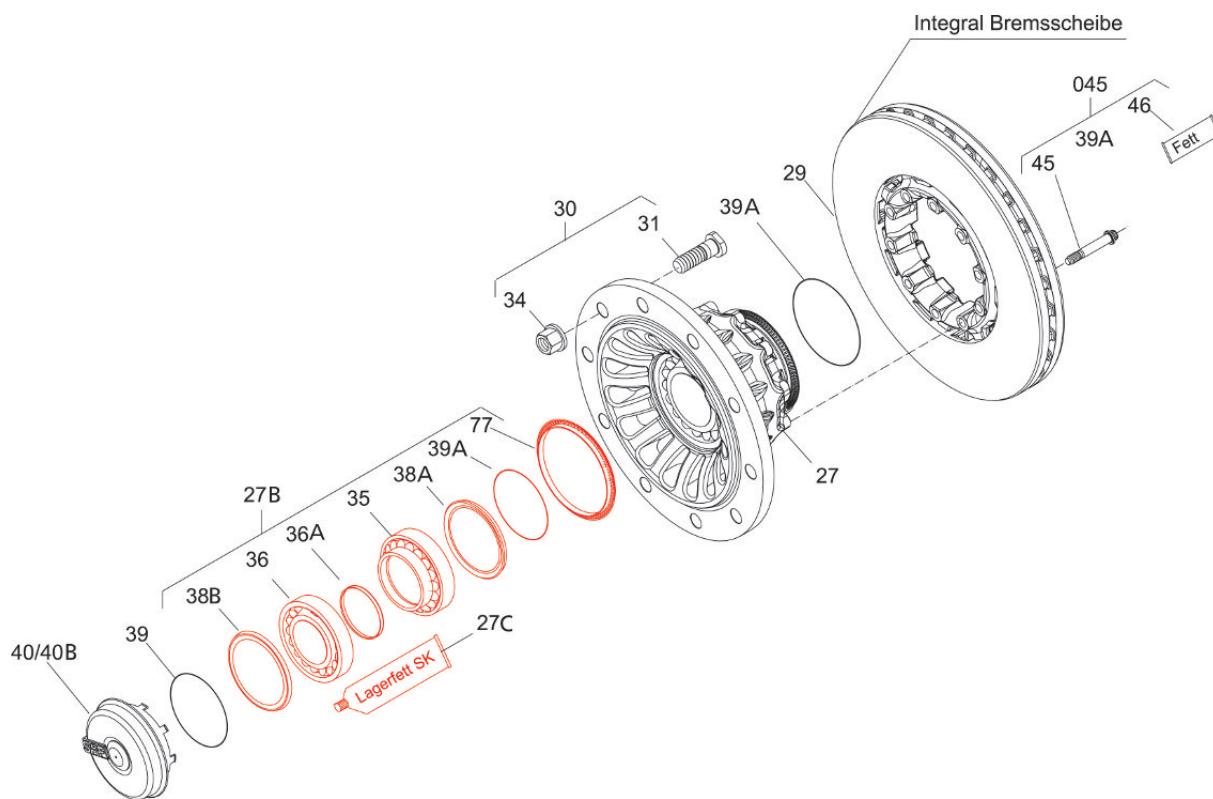
Passend für:  
 Suitable for:  
 Convient pour:

für Achstyp  
 for axle types  
 pour types d'essieu

**SK RB 9022KI(01)**  
**SK RB 9019KI**  
**SK RB 9019WI**  
**SK RB 9022WI**

**Ref.: 3 434 3018 00**

für 1 Seite  
 for one side  
 par côté



Weitere Informationen finden Sie in unserem Online-Portal „POD – parts on demand“ unter <https://pod.safholland.de>  
 More information can be found in our online portal “POD – parts on demand” under <https://pod.safholland.de>  
 Plus d'informations peuvent être trouvées dans notre portail en ligne “POD – parts on demand” sous <https://pod.safholland.de>

**Fettwechsel**  
**Grease Change**  
**Changement de graisse**

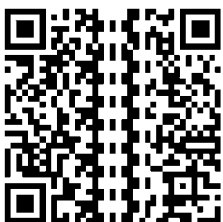
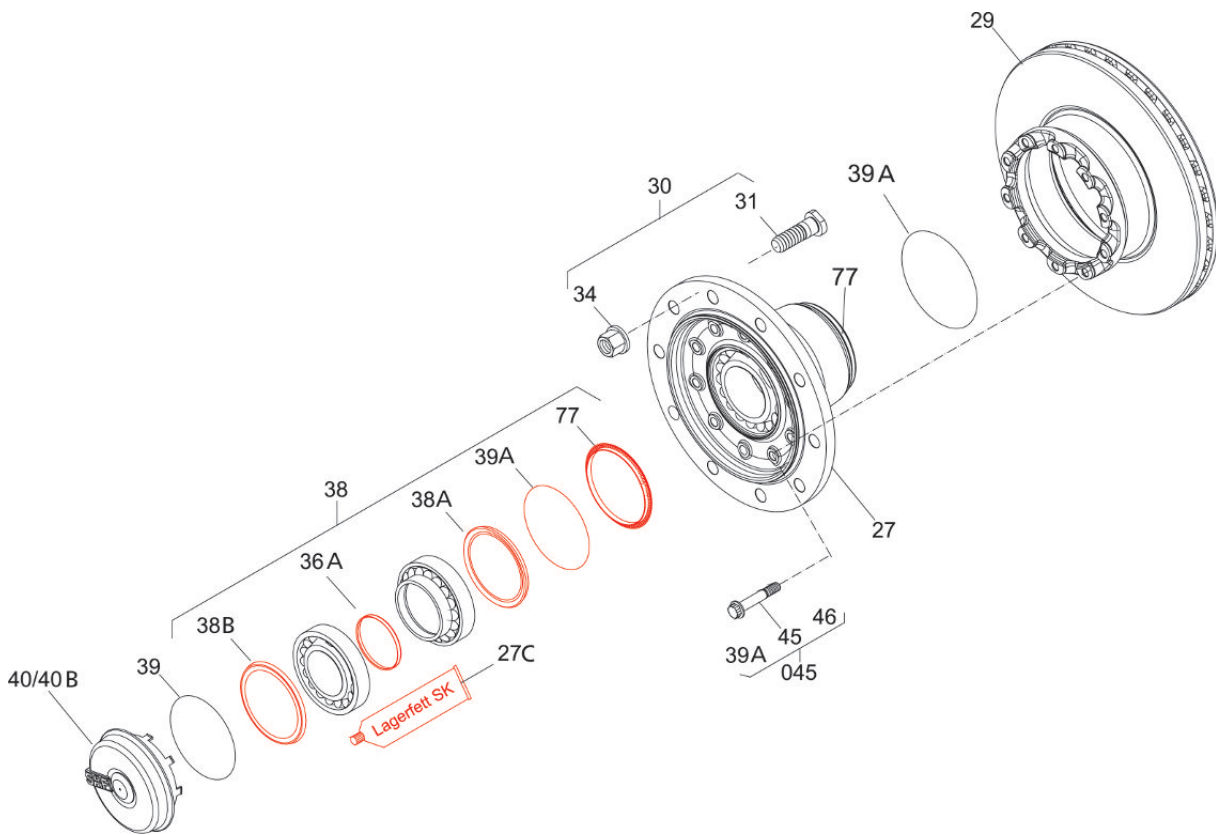
Passend für:  
 Suitable for:  
 Convient pour:

**Ref.: 3 434 3024 01**

für 1 Seite  
 for one side  
 par côté

für Achstyp  
 for axle types  
 pour types d'essieu

**B9**  
**BA9**  
**BI9**



Weitere Informationen finden Sie in unserem Online-Portal „POD – parts on demand“ unter <https://pod.safholland.de>  
 More information can be found in our online portal “POD – parts on demand“ under <https://pod.safholland.de>  
 Plus d'informations peuvent être trouvées dans notre portail en ligne “POD – parts on demand“ sous <https://pod.safholland.de>

**Radlager**  
**Wheel Bearing**  
**Roulement de roue**

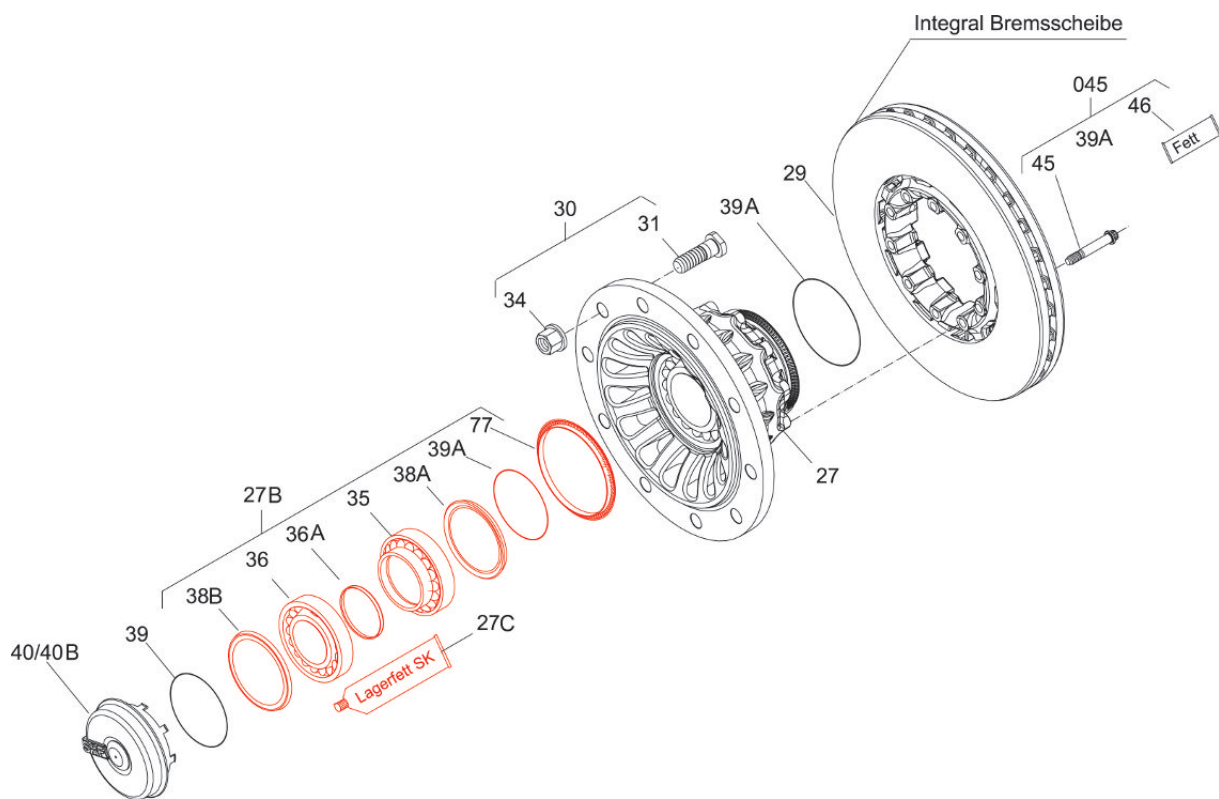
für Achstyp  
 for axle types  
 pour types d'essieu

**B9**  
**BA9**  
**BI9**

Passend für:  
 Suitable for:  
 Convient pour:

**Ref.: 3 434 3020 01**

für 1 Seite  
 for one side  
 par côté



Weitere Informationen finden Sie in unserem Online-Portal „POD – parts on demand“ unter <https://pod.safholland.de>  
 More information can be found in our online portal “POD – parts on demand” under <https://pod.safholland.de>  
 Plus d'informations peuvent être trouvées dans notre portail en ligne “POD – parts on demand” sous <https://pod.safholland.de>

**Radlager – optimiert**  
**Wheel Bearing – optimized**  
**Roulement de roue – optimisé**

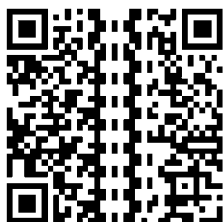
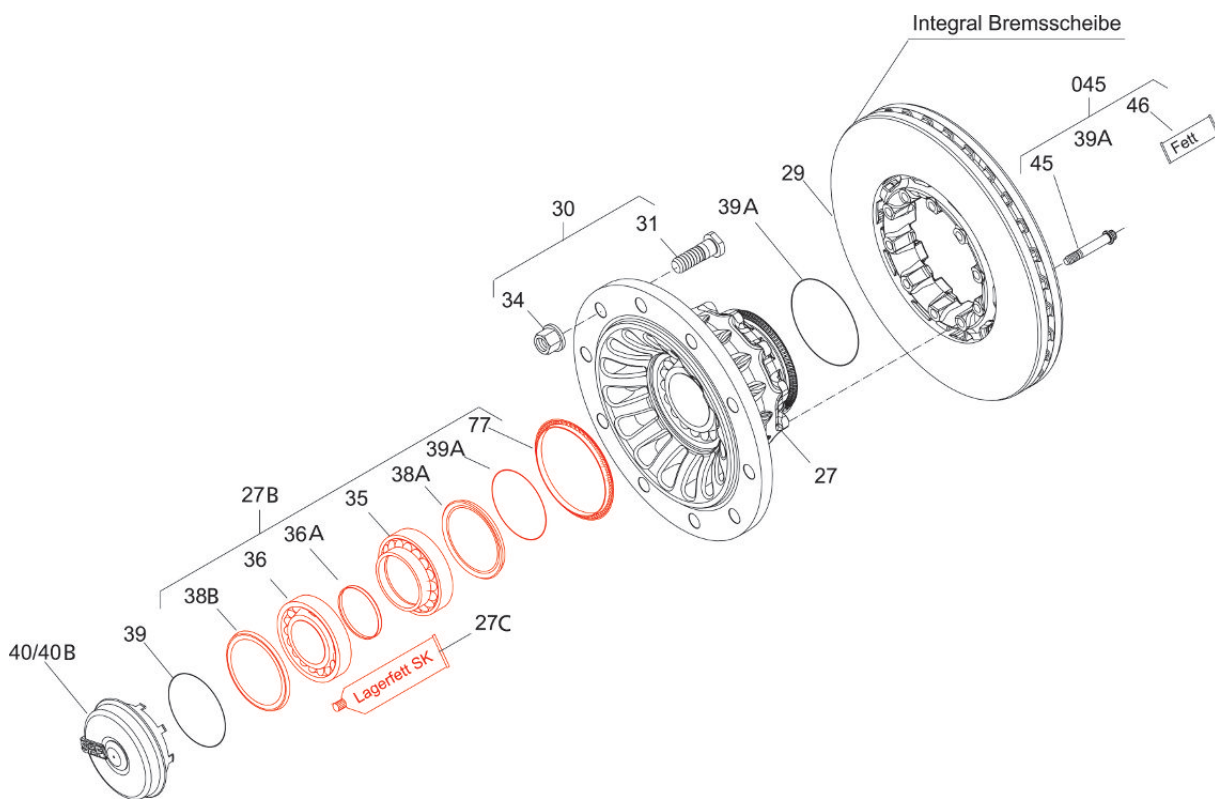
für Achstyp  
 for axle types  
 pour types d'essieu

**B9**  
**BA9**  
**BI9**

Passend für:  
 Suitable for:  
 Convient pour:

**Ref.: 3 434 4020 01**

für 1 Seite  
 for one side  
 par côté



Weitere Informationen finden Sie in unserem Online-Portal „POD – parts on demand“ unter <https://pod.safholland.de>  
 More information can be found in our online portal “POD – parts on demand” under <https://pod.safholland.de>  
 Plus d'informations peuvent être trouvées dans notre portail en ligne “POD – parts on demand” sous <https://pod.safholland.de>

**Fettwechsel**  
**Grease Change**  
**Changement de graisse**

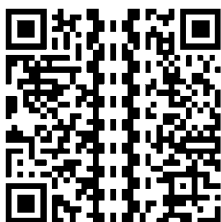
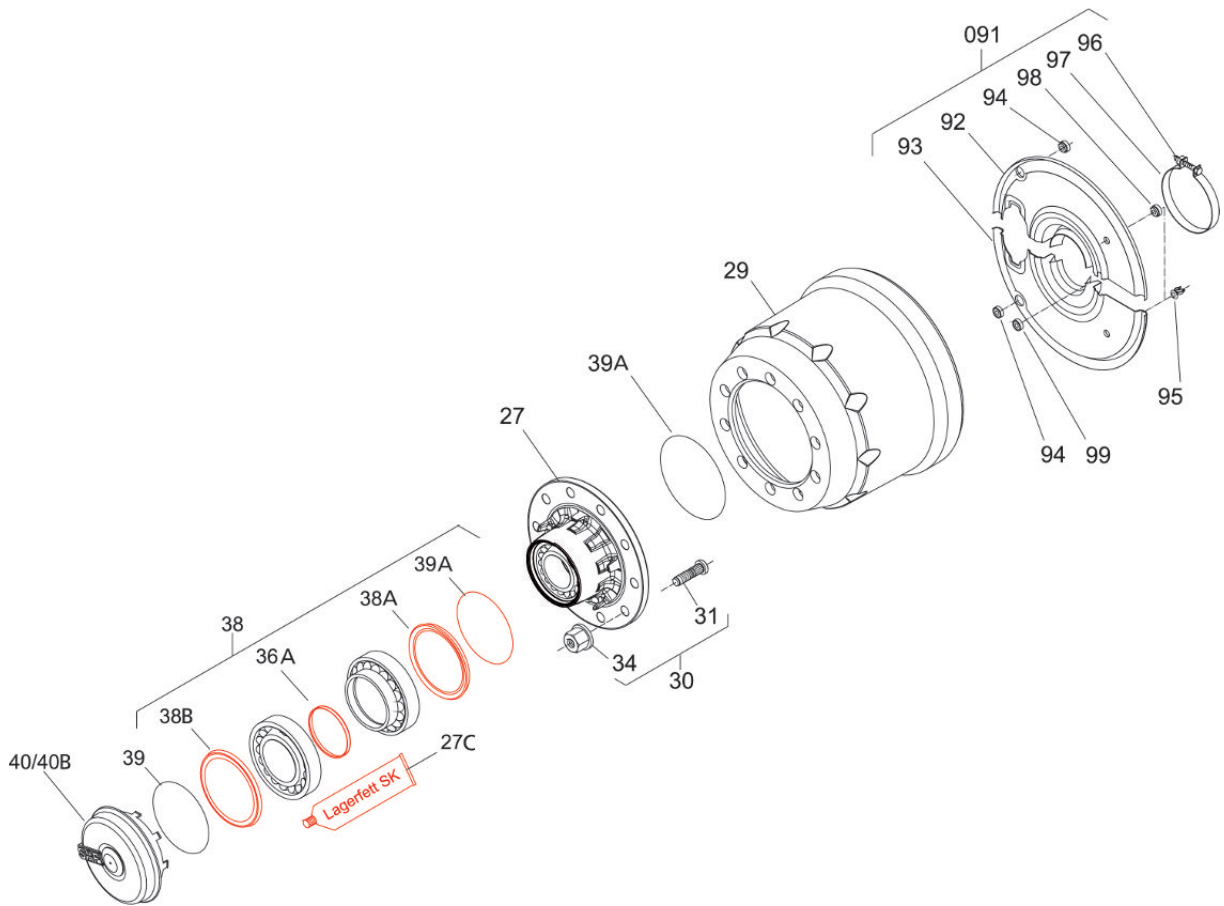
Passend für:  
 Suitable for:  
 Convient pour:

**Ref.: 3 434 3025 00**

für 1 Seite  
 for one side  
 par côté

für Achstyp  
 for axle types  
 pour types d'essieu

- |                                  |                         |
|----------------------------------|-------------------------|
| <b>S9-3718</b>                   | <b>S / Z7-3015</b>      |
| <b>S11-3720</b>                  | <b>Z9 / 11-3020</b>     |
| <b>S / Z9 / 11-4218 / 4220</b>   | <b>Z9 / 11-3720</b>     |
| <b>SL9-3718</b>                  | <b>ZL11-3020 / 3720</b> |
| <b>SL / ZL9 / 11-4218 / 4220</b> | <b>SI9 / 11</b>         |
| <b>SZL11-4218 / 4220</b>         | <b>ZI9 / 11</b>         |



Weitere Informationen finden Sie in unserem Online-Portal „POD – parts on demand“ unter <https://pod.safholland.de>  
 More information can be found in our online portal “POD – parts on demand” under <https://pod.safholland.de>  
 Plus d'informations peuvent être trouvées dans notre portail en ligne “POD – parts on demand” sous <https://pod.safholland.de>

**Radlager**  
**Wheel Bearing**  
**Roulement de roue**

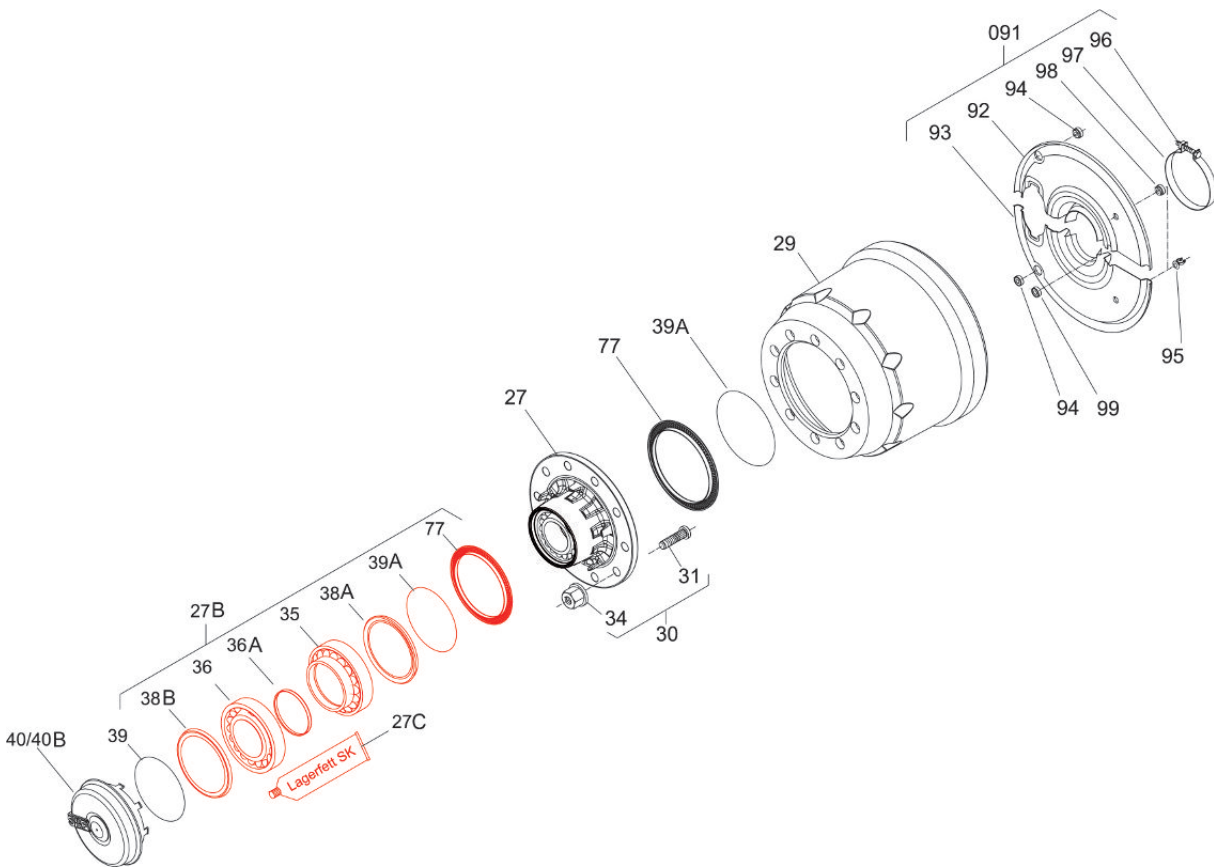
Passend für:  
 Suitable for:  
 Convient pour:

**Ref.: 3 434 3019 00**

für 1 Seite  
 for one side  
 par côté

für Achstyp  
 for axle types  
 pour types d'essieu

**S9-3718**  
**S11-3720**  
**S / Z9-4218**  
**S / Z9-4220**  
**S / Z11-4218**  
**S / Z-4220**



Weitere Informationen finden Sie in unserem Online-Portal „POD – parts on demand“ unter <https://pod.safholland.de>  
 More information can be found in our online portal “POD – parts on demand” under <https://pod.safholland.de>  
 Plus d'informations peuvent être trouvées dans notre portail en ligne “POD – parts on demand” sous <https://pod.safholland.de>



**Radlager – optimiert**  
**Wheel Bearing – optimized**  
**Roulement de roue – optimisé**

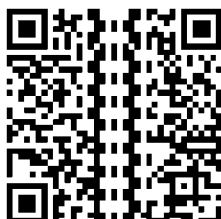
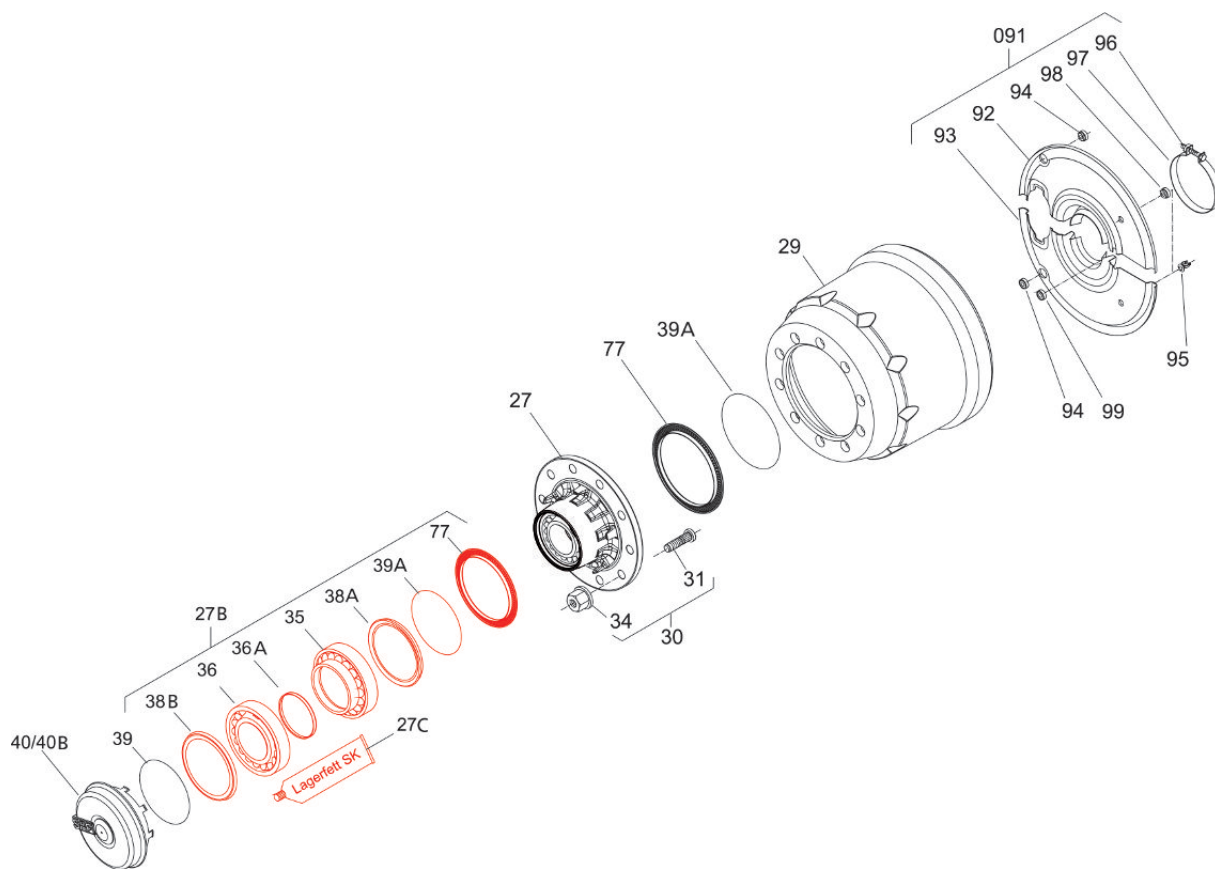
Passend für:  
 Suitable for:  
 Convient pour:

**Ref.: 3 434 4019 00**

für 1 Seite  
 for one side  
 par côté

für Achstyp  
 for axle types  
 pour types d'essieu

**S9-3718**  
**S11-3720**  
**S / Z9-4218**  
**S / Z9-4220**  
**S / Z11-4218**  
**S / Z-4220**



Weitere Informationen finden Sie in unserem Online-Portal „POD – parts on demand“ unter <https://pod.safholland.de>  
 More information can be found in our online portal “POD – parts on demand” under <https://pod.safholland.de>  
 Plus d'informations peuvent être trouvées dans notre portail en ligne “POD – parts on demand” sous <https://pod.safholland.de>

**Radlager**  
**Wheel Bearing**  
**Roulement de roue**

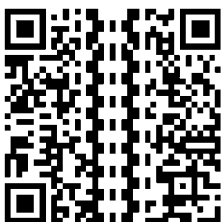
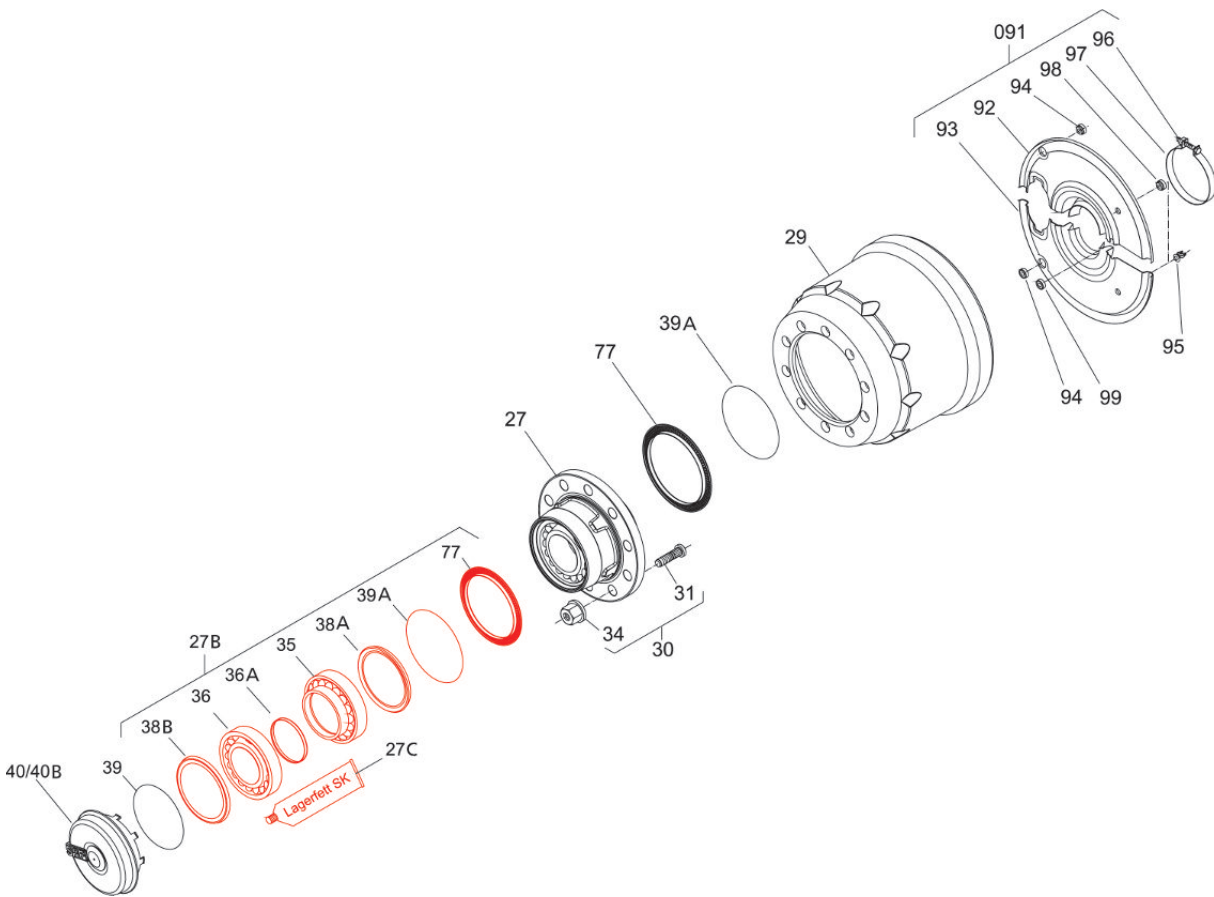
Passend für:  
 Suitable for:  
 Convient pour:

für Achstyp  
 for axle types  
 pour types d'essieu

**S / Z7-3015**  
**S / Z9-3020**  
**S / Z11-3020**  
**Z9-3720**  
**Z11-3720**

**Ref.: 3 434 3021 00**

für 1 Seite  
 for one side  
 par côté



Weitere Informationen finden Sie in unserem Online-Portal „POD – parts on demand“ unter <https://pod.safholland.de>  
 More information can be found in our online portal “POD – parts on demand” under <https://pod.safholland.de>  
 Plus d'informations peuvent être trouvées dans notre portail en ligne “POD – parts on demand” sous <https://pod.safholland.de>

**Radlager – optimiert**  
**Wheel Bearing – optimized**  
**Roulement de roue – optimisé**

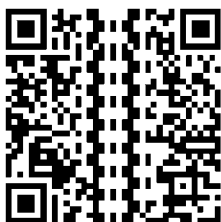
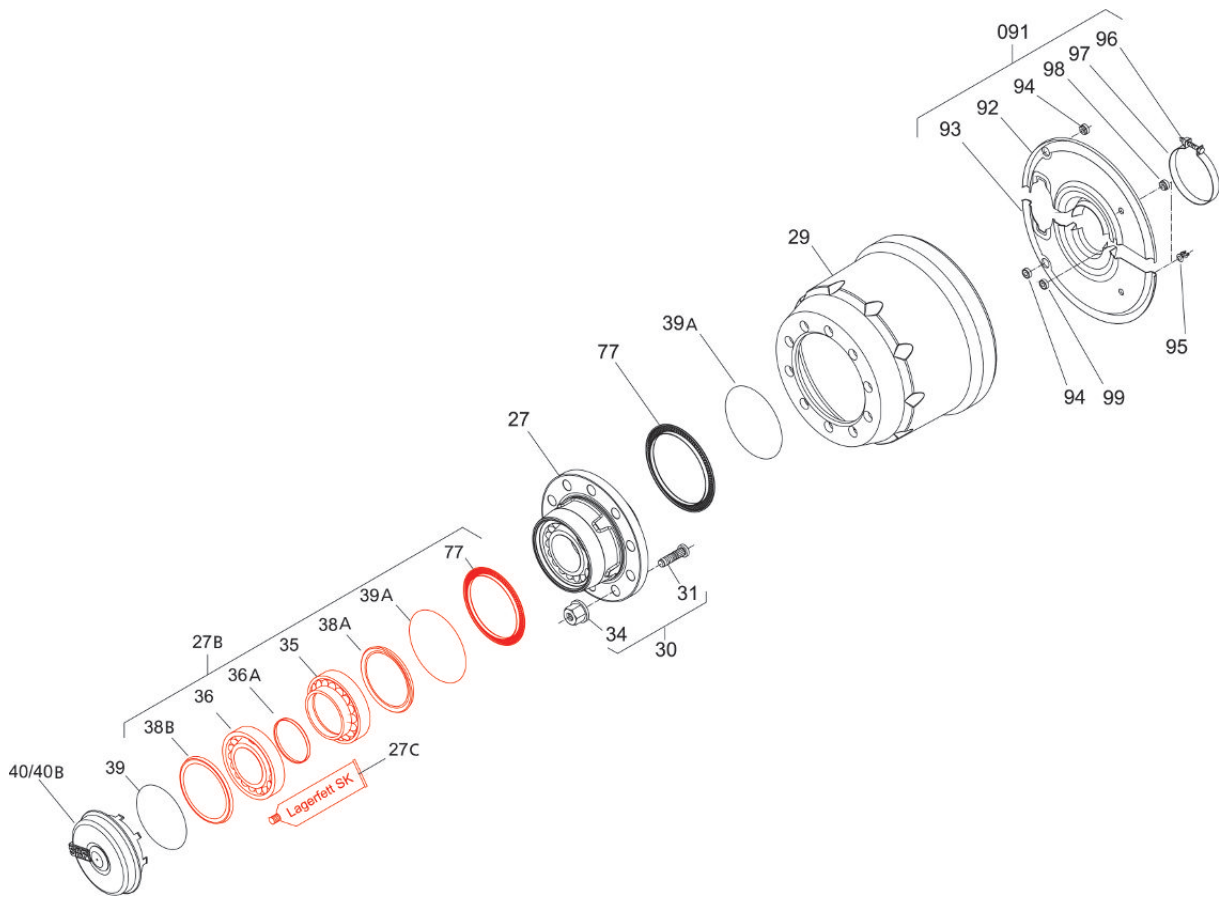
Passend für:  
 Suitable for:  
 Convient pour:

für Achstyp  
 for axle types  
 pour types d'essieu

**S / Z7-3015**  
**S / Z9-3020**  
**S / Z11-3020**  
**Z9-3720**  
**Z11-3720**

**Ref.: 3 434 4021 00**

für 1 Seite  
 for one side  
 par côté



Weitere Informationen finden Sie in unserem Online-Portal „POD – parts on demand“ unter <https://pod.safholland.de>  
 More information can be found in our online portal “POD – parts on demand” under <https://pod.safholland.de>  
 Plus d'informations peuvent être trouvées dans notre portail en ligne “POD – parts on demand” sous <https://pod.safholland.de>

**Radlager**  
**Wheel Bearing**  
**Roulement de roue**

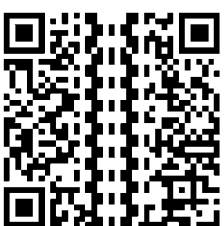
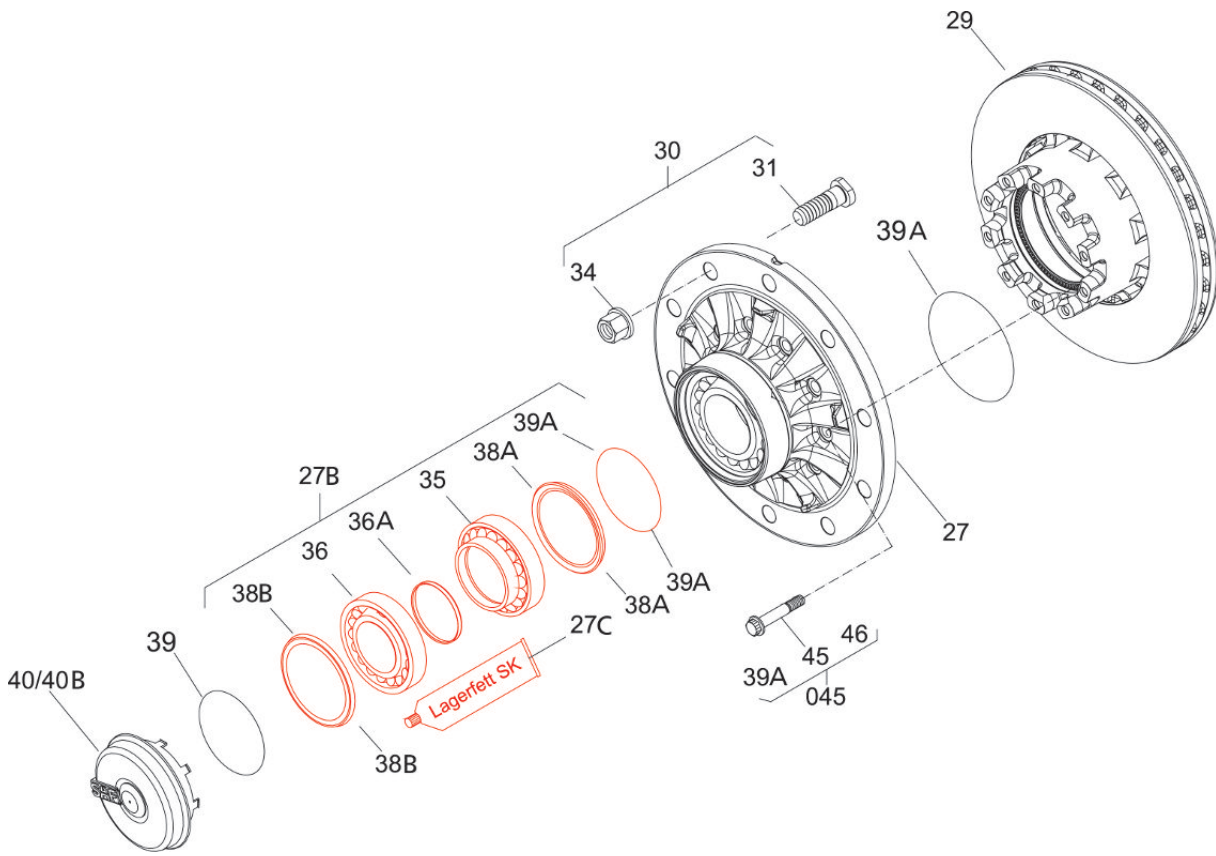
für Achstyp  
 for axle types  
 pour types d'essieu

**SI9 / 11**  
**ZI9 / 11**

Passend für:  
 Suitable for:  
 Convient pour:

**Ref.: 3 434 3022 00**

für 1 Seite  
 for one side  
 par côté



Weitere Informationen finden Sie in unserem Online-Portal „POD – parts on demand“ unter <https://pod.safholland.de>  
 More information can be found in our online portal “POD – parts on demand” under <https://pod.safholland.de>  
 Plus d'informations peuvent être trouvées dans notre portail en ligne “POD – parts on demand” sous <https://pod.safholland.de>

**Radlager – optimiert**  
**Wheel Bearing – optimized**  
**Roulement de roue – optimisé**

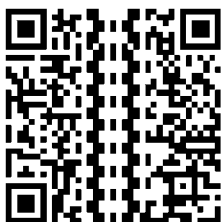
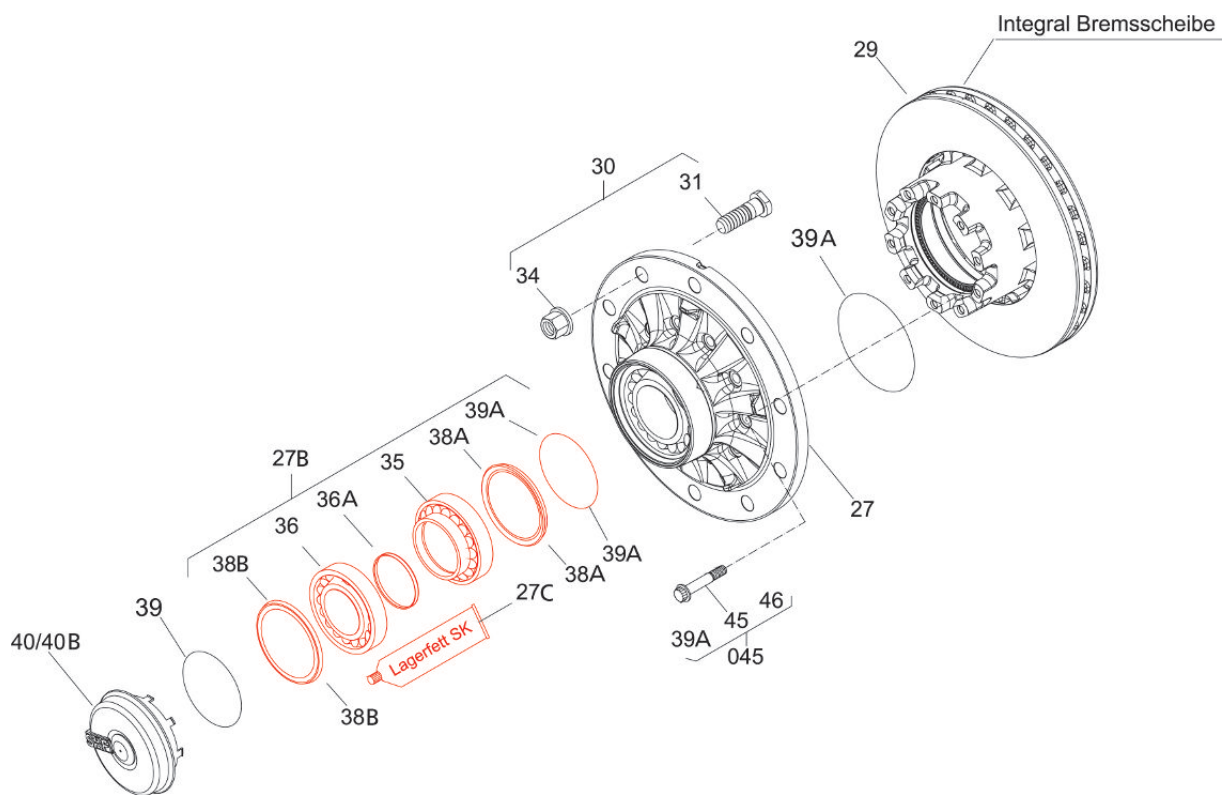
für Achstyp  
 for axle types  
 pour types d'essieu

**SI9 / 11**  
**ZI9 / 11**

Passend für:  
 Suitable for:  
 Convient pour:

**Ref.: 3 434 4022 00**

für 1 Seite  
 for one side  
 par côté



Weitere Informationen finden Sie in unserem Online-Portal „POD – parts on demand“ unter <https://pod.safholland.de>  
 More information can be found in our online portal “POD – parts on demand” under <https://pod.safholland.de>  
 Plus d'informations peuvent être trouvées dans notre portail en ligne “POD – parts on demand” sous <https://pod.safholland.de>

**Fettwechsel**  
**Grease Change**  
**Changement de graisse**

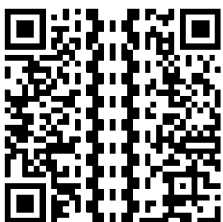
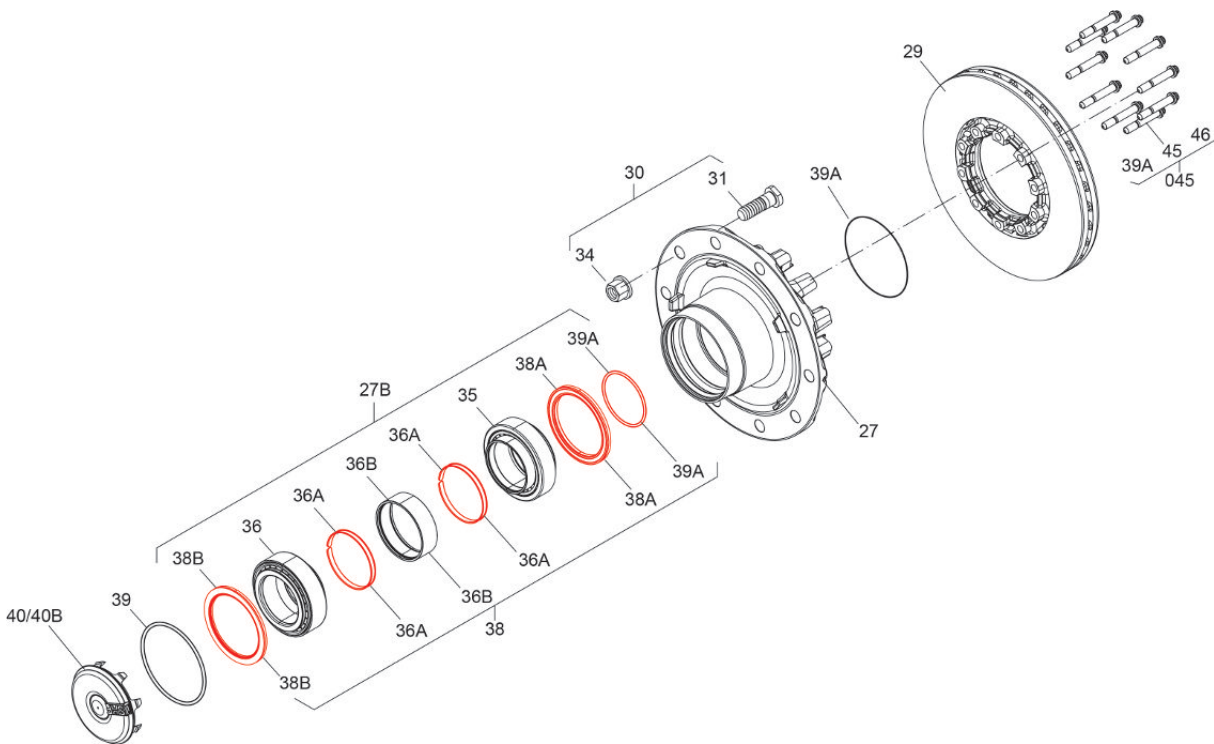
für Achstyp  
 for axle types  
 pour types d'essieu

**SI / ZI11-22K11**

Passend für:  
 Suitable for:  
 Convient pour:

**Ref.: 3 434 3026 00**

für 1 Seite  
 for one side  
 par côté



Weitere Informationen finden Sie in unserem Online-Portal „POD – parts on demand“ unter <https://pod.safholland.de>  
 More information can be found in our online portal “POD – parts on demand” under <https://pod.safholland.de>  
 Plus d'informations peuvent être trouvées dans notre portail en ligne “POD – parts on demand” sous <https://pod.safholland.de>

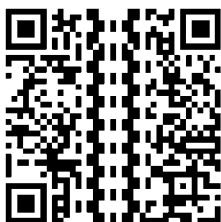
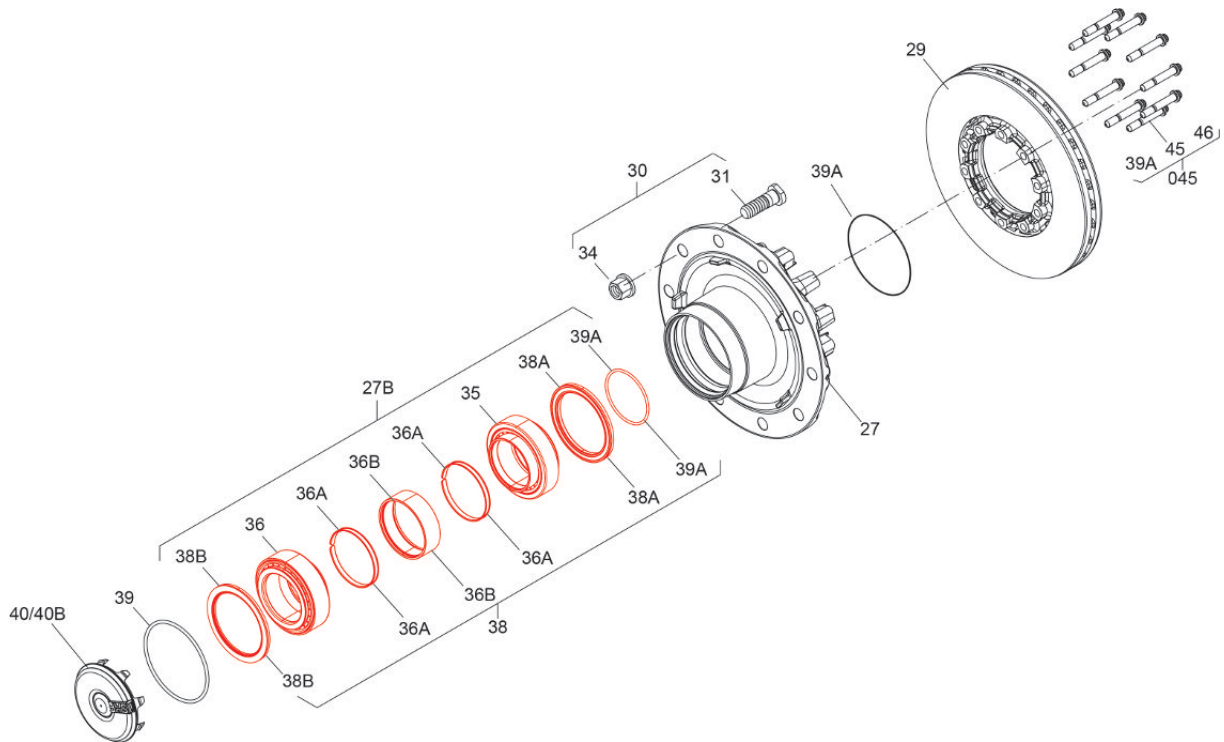
**Radlager**  
**Wheel Bearing**  
**Roulement de roue**

für Achstyp  
 for axle types  
 pour types d'essieu

**SI / ZI11-22K11**

Passend für:  
 Suitable for:  
 Convient pour:

**Ref.: 3 434 3030 00**



Weitere Informationen finden Sie in unserem Online-Portal „POD – parts on demand“ unter <https://pod.safholland.de>  
 More information can be found in our online portal “POD – parts on demand” under <https://pod.safholland.de>  
 Plus d'informations peuvent être trouvées dans notre portail en ligne “POD – parts on demand” sous <https://pod.safholland.de>

Reparatursatz Bremse SNK 300 x 200  
 Repair Kit Brake SNK 300 x 200  
 Kit de réparation frein SNK 300 x 200

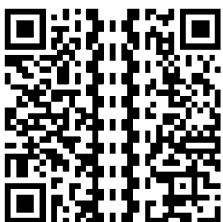
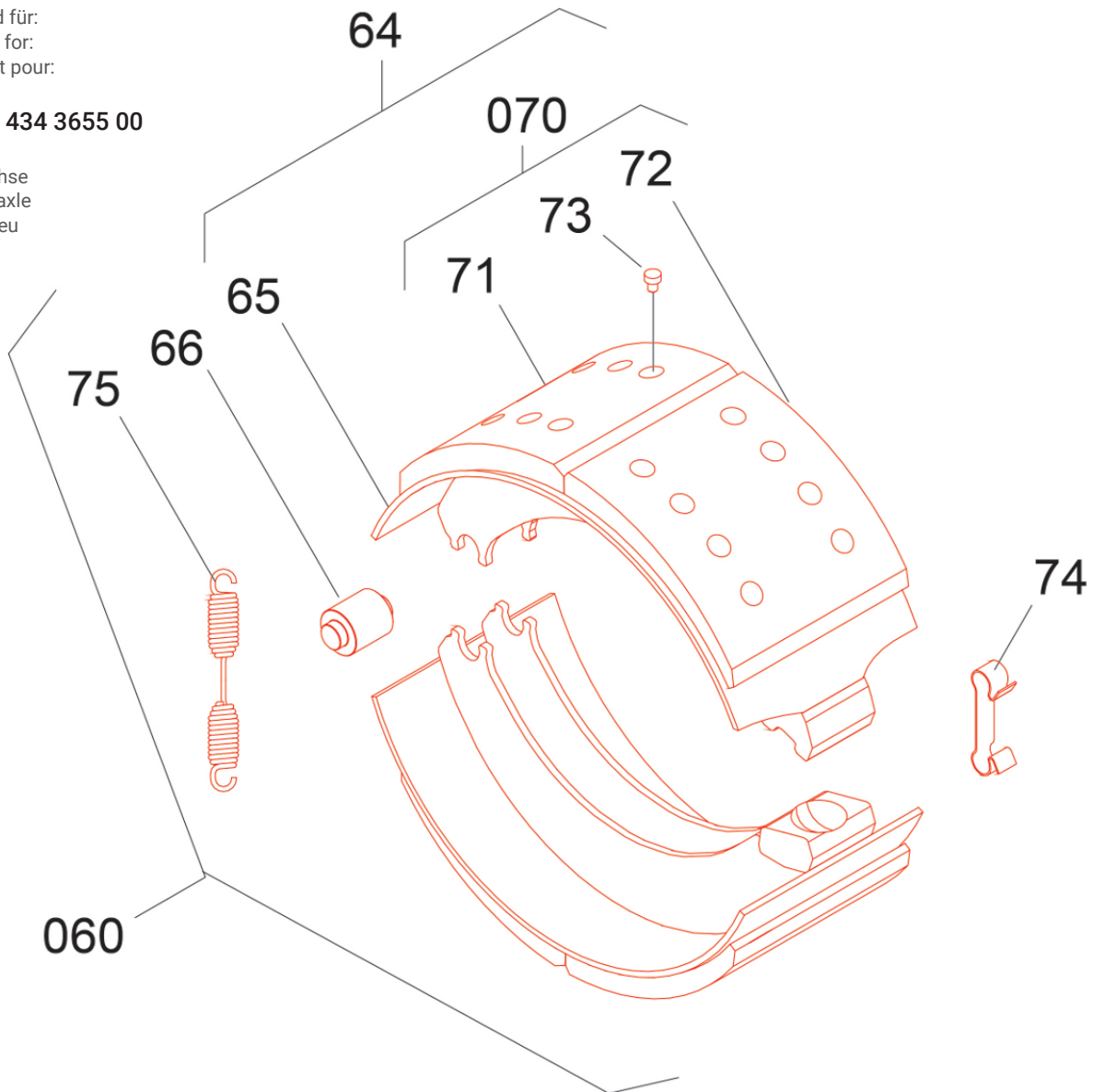
für Achstyp  
 for axle types  
 pour types d'essieu

SK 9030 / 11030  
 Z-Series 3020

Passend für:  
 Suitable for:  
 Convient pour:

Ref.: 3 434 3655 00

für 1 Achse  
 for one axle  
 par essieu



Weitere Informationen finden Sie in unserem Online-Portal „POD – parts on demand“ unter <https://pod.safholland.de>  
 More information can be found in our online portal “POD – parts on demand” under <https://pod.safholland.de>  
 Plus d'informations peuvent être trouvées dans notre portail en ligne “POD – parts on demand” sous <https://pod.safholland.de>



Reparatursatz Bremse SNK 300 x 200S  
 Repair Kit Brake SNK 300 x 200S  
 Kit de réparation frein SNK 300 x 200S

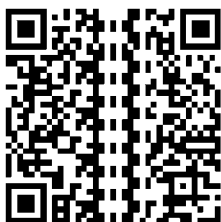
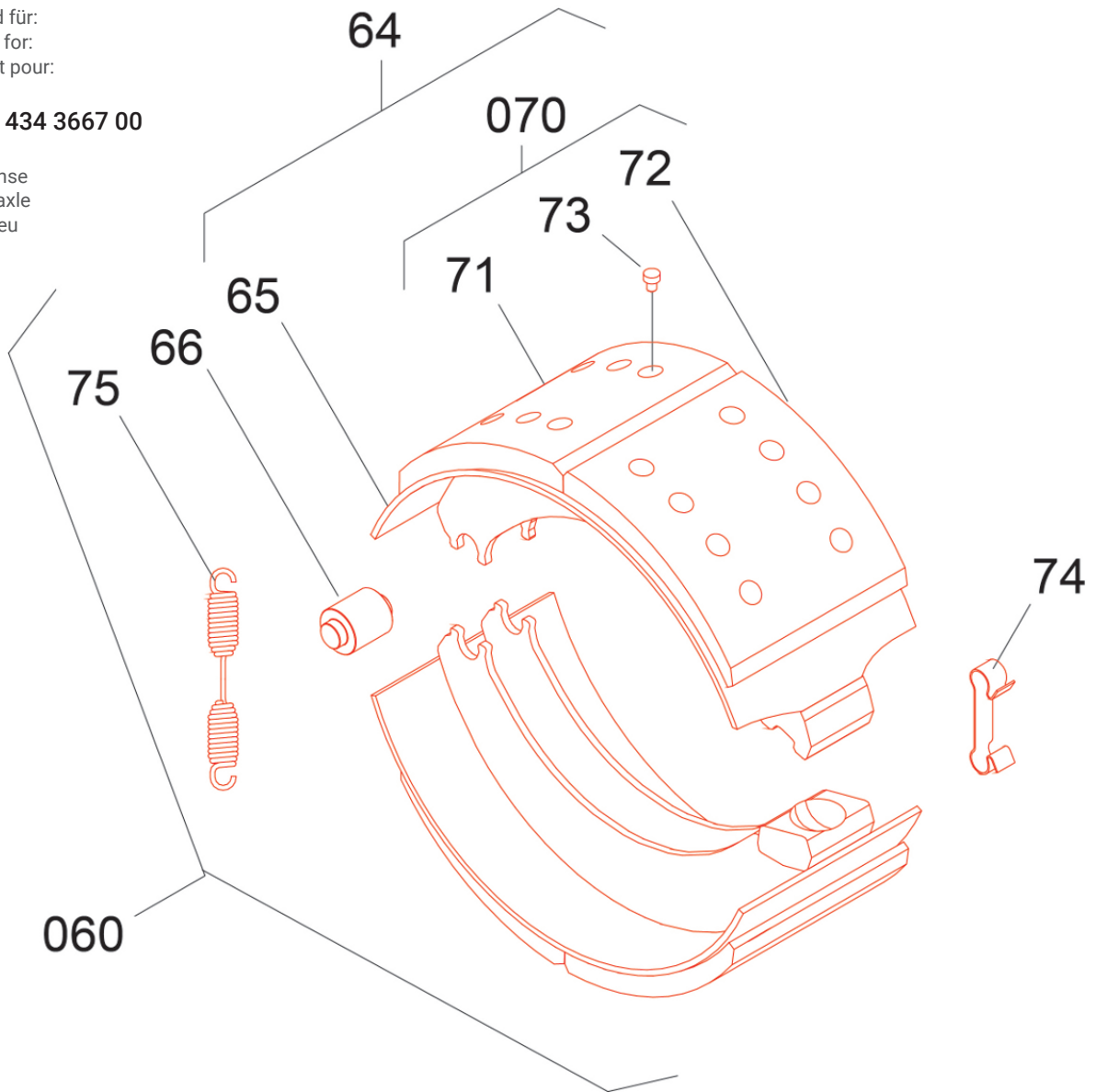
für Achstyp  
 for axle types  
 pour types d'essieu

SK(L)RZ 12030S

Passend für:  
 Suitable for:  
 Convient pour:

Ref.: 3 434 3667 00

für 1 Achse  
 for one axle  
 par essieu



Weitere Informationen finden Sie in unserem Online-Portal „POD – parts on demand“ unter <https://pod.safholland.de>  
 More information can be found in our online portal “POD – parts on demand” under <https://pod.safholland.de>  
 Plus d'informations peuvent être trouvées dans notre portail en ligne “POD – parts on demand” sous <https://pod.safholland.de>

Reparatursatz Bremse SNK 367 x 180  
 Repair Kit Brake SNK 367 x 180  
 Kit de réparation frein SNK 367 x 180

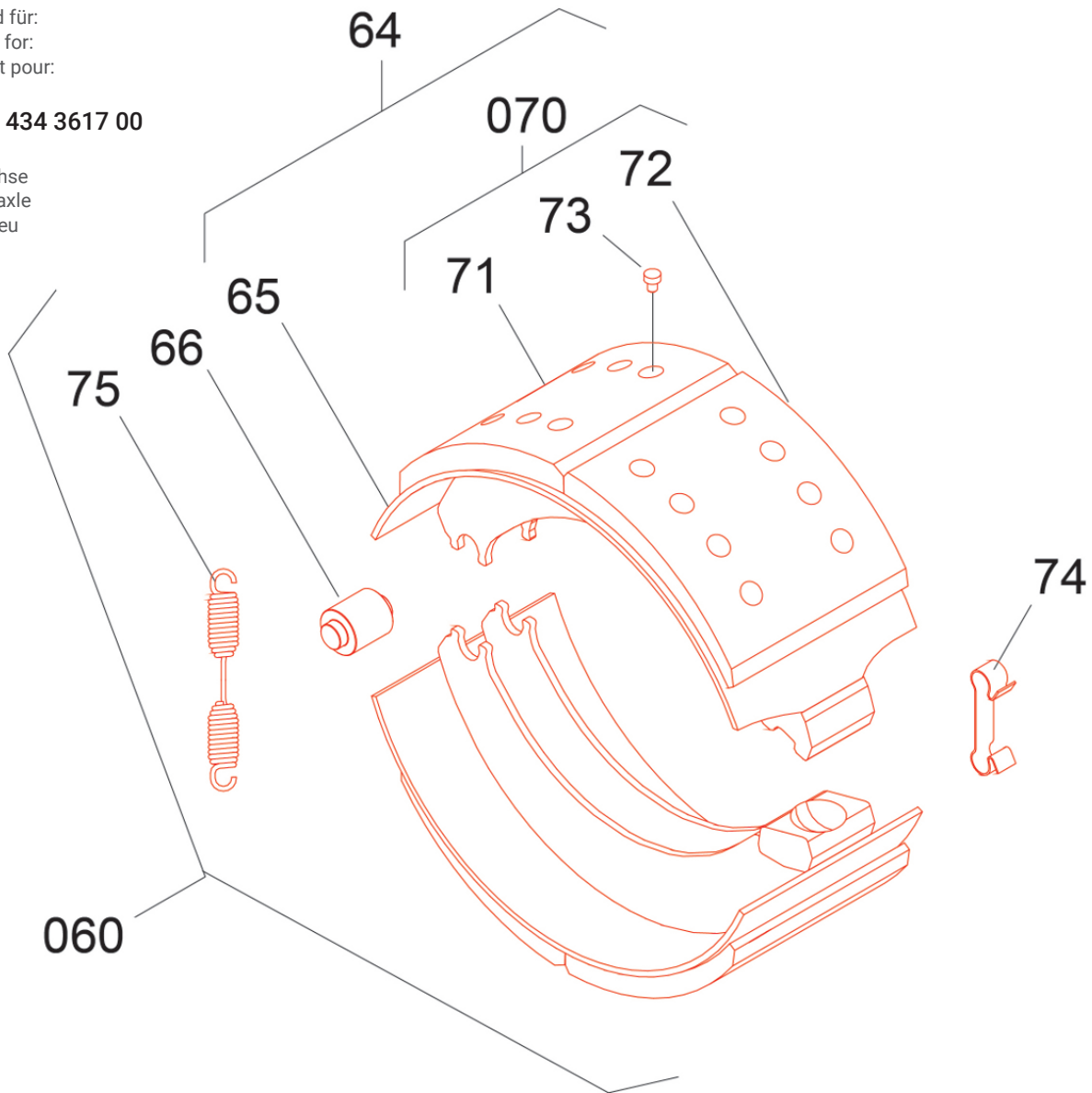
für Achstyp  
 for axle types  
 pour types d'essieu

SK RS 9037 / S9-3718

Passend für:  
 Suitable for:  
 Convient pour:

Ref.: 3 434 3617 00

für 1 Achse  
 for one axle  
 par essieu



Weitere Informationen finden Sie in unserem Online-Portal „POD – parts on demand“ unter <https://pod.safholland.de>  
 More information can be found in our online portal “POD – parts on demand” under <https://pod.safholland.de>  
 Plus d'informations peuvent être trouvées dans notre portail en ligne “POD – parts on demand” sous <https://pod.safholland.de>

Reparatursatz Bremse SNK 367 x 200  
 Repair Kit Brake SNK 367 x 200  
 Kit de réparation frein SNK 367 x 200

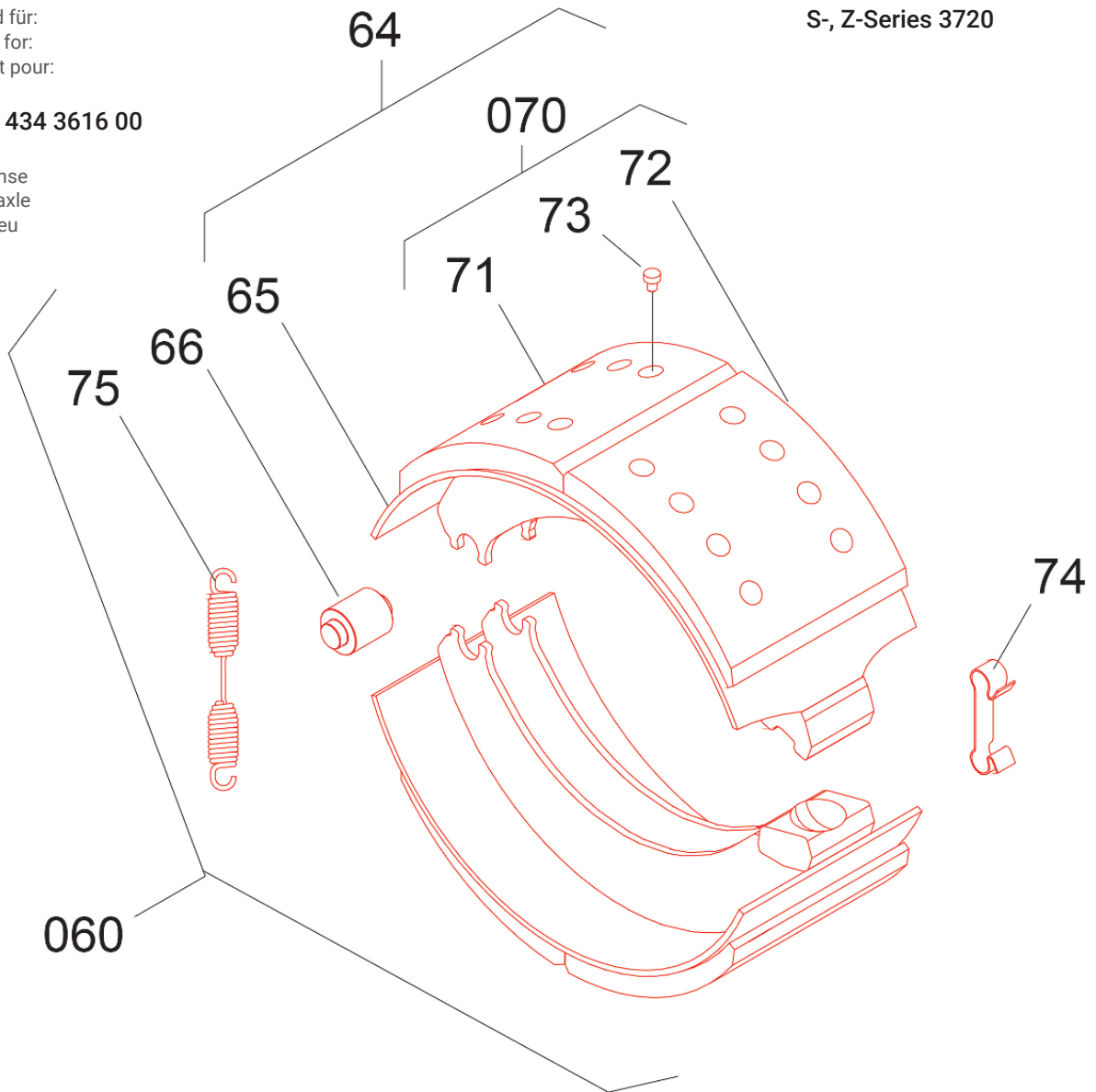
für Achstyp  
 for axle types  
 pour types d'essieu

SK RZ 9037  
 SK RS / RZ 11037 / 11337  
 S-, Z-Series 3720

Passend für:  
 Suitable for:  
 Convient pour:

Ref.: 3 434 3616 00

für 1 Achse  
 for one axle  
 par essieu



Weitere Informationen finden Sie in unserem Online-Portal „POD – parts on demand“ unter <https://pod.safholland.de>  
 More information can be found in our online portal “POD – parts on demand” under <https://pod.safholland.de>  
 Plus d'informations peuvent être trouvées dans notre portail en ligne “POD – parts on demand” sous <https://pod.safholland.de>

**Reparatursatz Bremse SNK 420 x 180**  
**Repair Kit Brake SNK 420 x 180**  
**Kit de réparation frein SNK 420 x 180**

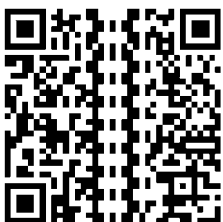
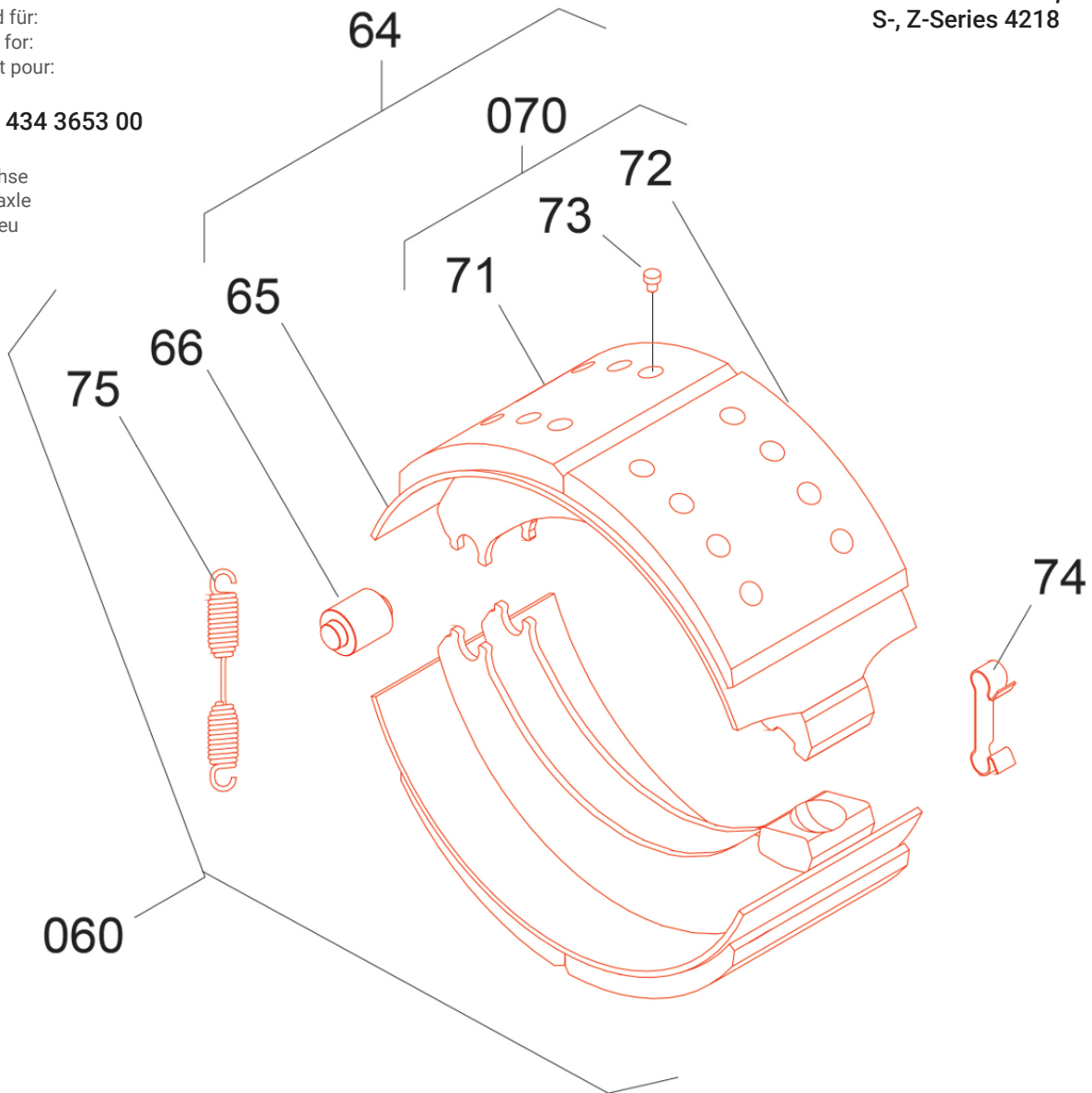
für Achstyp  
 for axle types  
 pour types d'essieu

**SK 9042 / SK 1000**  
**SK 500 / SK 500 plus**  
**S-, Z-Series 4218**

Passend für:  
 Suitable for:  
 Convient pour:

**Ref.: 3 434 3653 00**

für 1 Achse  
 for one axle  
 par essieu



Weitere Informationen finden Sie in unserem Online-Portal „POD – parts on demand“ unter <https://pod.safholland.de>  
 More information can be found in our online portal “POD – parts on demand” under <https://pod.safholland.de>  
 Plus d'informations peuvent être trouvées dans notre portail en ligne “POD – parts on demand” sous <https://pod.safholland.de>

Reparatursatz Bremse SNK 420 x 200  
 Repair Kit Brake SNK 420 x 200  
 Kit de réparation frein SNK 420 x 200

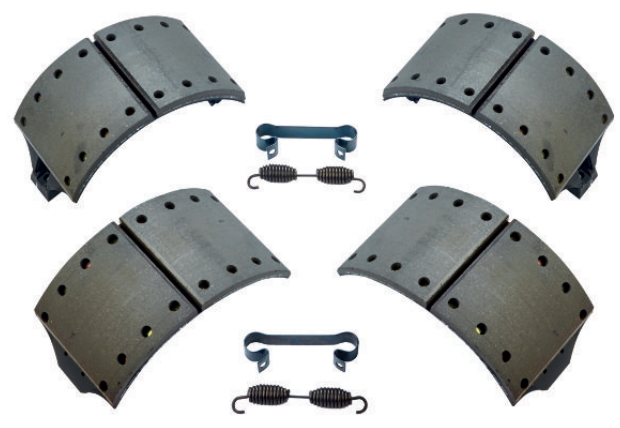
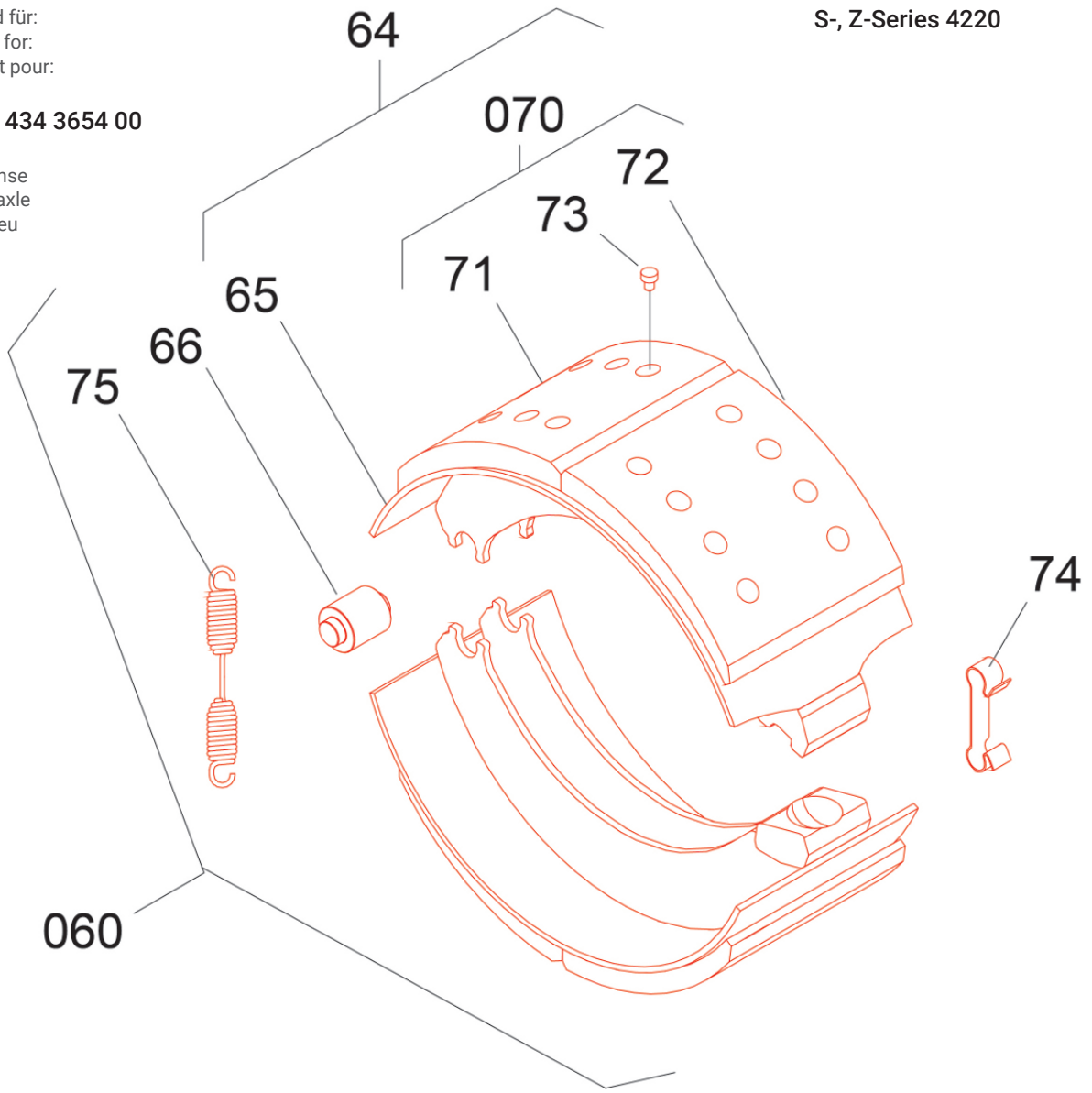
für Achstyp  
 for axle types  
 pour types d'essieu

SK 11242 / 12242 / 11342  
 K 12242 / 14242 / 16242  
 S-, Z-Series 4220

Passend für:  
 Suitable for:  
 Convient pour:

Ref.: 3 434 3654 00

für 1 Achse  
 for one axle  
 par essieu



Weitere Informationen finden Sie in unserem Online-Portal „POD – parts on demand“ unter <https://pod.safholland.de>  
 More information can be found in our online portal “POD – parts on demand” under <https://pod.safholland.de>  
 Plus d'informations peuvent être trouvées dans notre portail en ligne “POD – parts on demand” sous <https://pod.safholland.de>

**Reparatursatz Bremse**  
**Repair Kit Brake**  
**Kit de réparation frein**

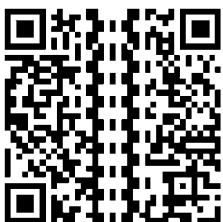
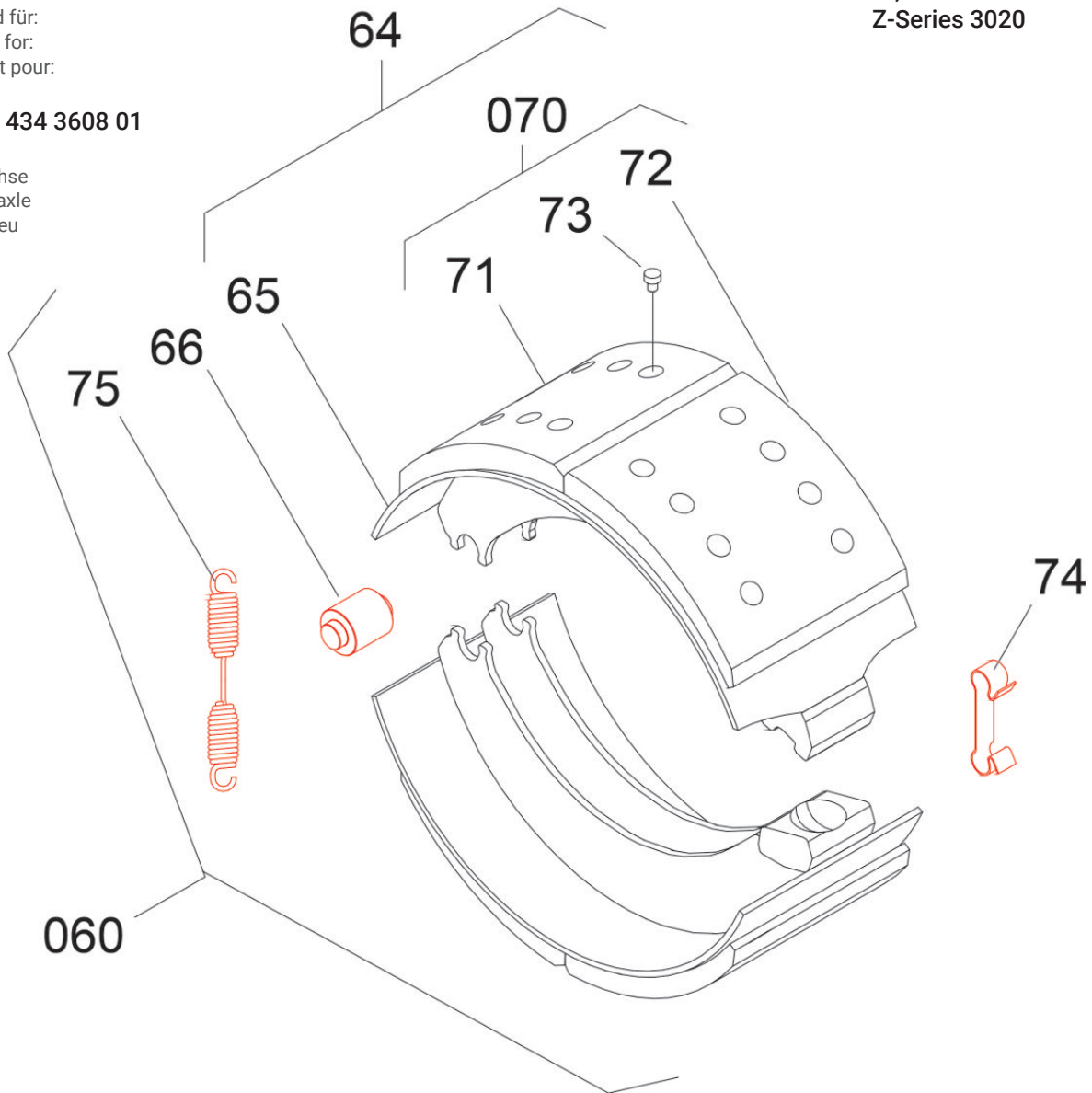
Passend für:  
 Suitable for:  
 Convient pour:

Ref.: 3 434 3608 01

für 1 Achse  
 for one axle  
 par essieu

für Achstyp  
 for axle types  
 pour types d'essieu

**SK 6530 / 9030 / 11030**  
**S-, Z-Series 3015**  
**Z-Series 3020**



Weitere Informationen finden Sie in unserem Online-Portal „POD – parts on demand“ unter <https://pod.safholland.de>  
 More information can be found in our online portal “POD – parts on demand” under <https://pod.safholland.de>  
 Plus d'informations peuvent être trouvées dans notre portail en ligne “POD – parts on demand” sous <https://pod.safholland.de>

**Reparatursatz Bremse**  
**Repair Kit Brake**  
**Kit de réparation frein**

Passend für:  
 Suitable for:  
 Convient pour:

Ref.: 3 434 3612 01

für 1 Achse  
 for one axle  
 par essieu

für Achstyp  
 for axle types  
 pour types d'essieu

**KRS(M) / KRZ(M) 14242**

**SK 500**

**SK 6537 / 9037 / 11037 / 11337**

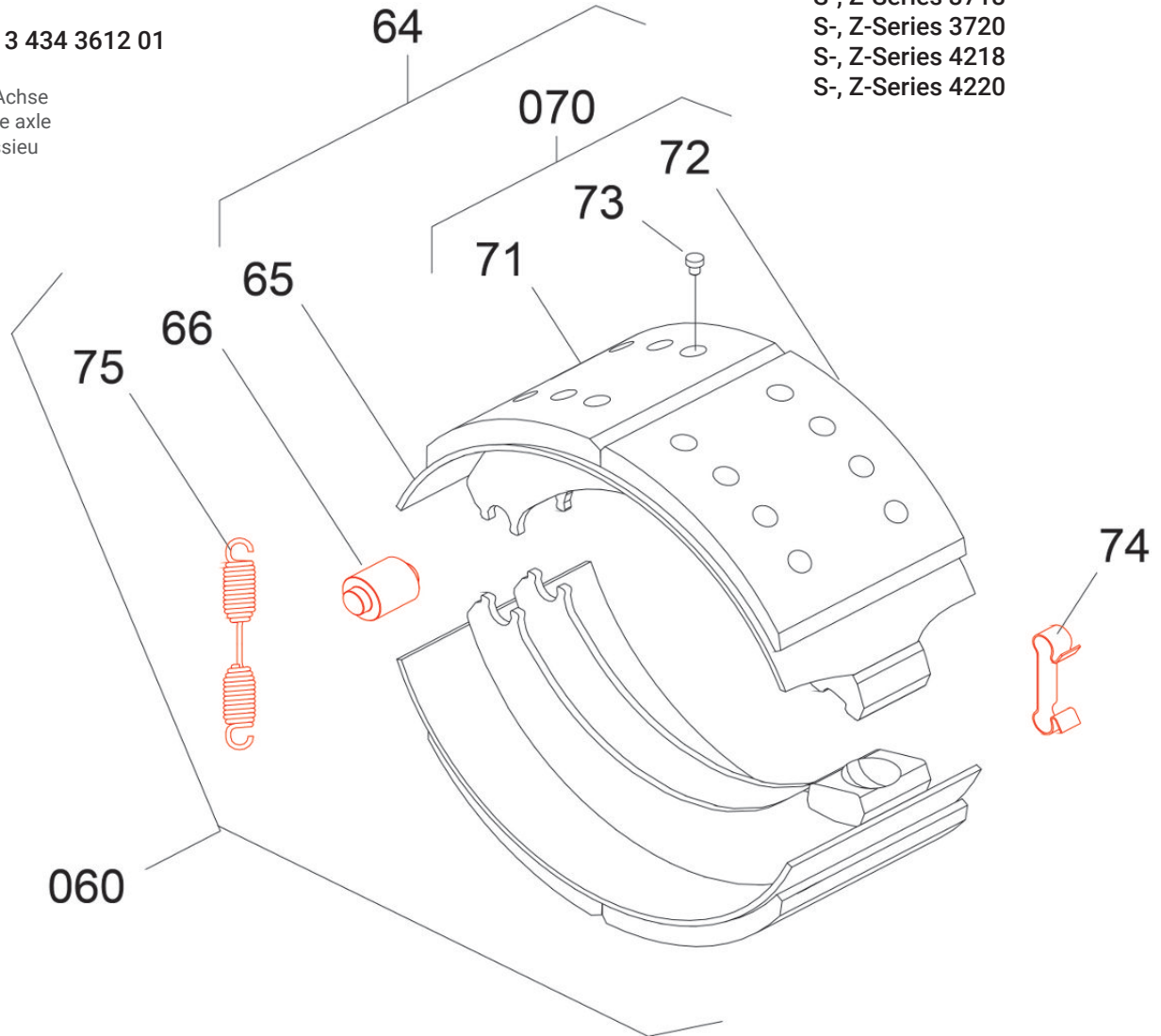
**SK 9042 / 11242 / 11342**

**S-, Z-Series 3718**

**S-, Z-Series 3720**

**S-, Z-Series 4218**

**S-, Z-Series 4220**



Weitere Informationen finden Sie in unserem Online-Portal „POD – parts on demand“ unter <https://pod.safholland.de>  
 More information can be found in our online portal “POD – parts on demand” under <https://pod.safholland.de>  
 Plus d'informations peuvent être trouvées dans notre portail en ligne “POD – parts on demand” sous <https://pod.safholland.de>

**Bremsbelag-Verschleißindikator**  
**Brake Pad Wear Indicator**  
**Indicateur d'usure de plaquette de frein**

Passend für:  
 Suitable for:  
 Convient pour:

- Ref.: 3 424 2009 00 – WABCO 22,5"**  
**3 424 2001 00 – WABCO 19,5"**  
**3 424 2004 00 – Knorr 19,5" / 22,5" SB7 + SN7 + SK7 + SB6 + SN6 + ST6 + ST7**  
**3 424 2006 00 – Haldex 22,5"**  
**3 424 2033 01 – SAF 19,5" / 22,5"**

für 1 Achse  
 for one axle  
 par essieu

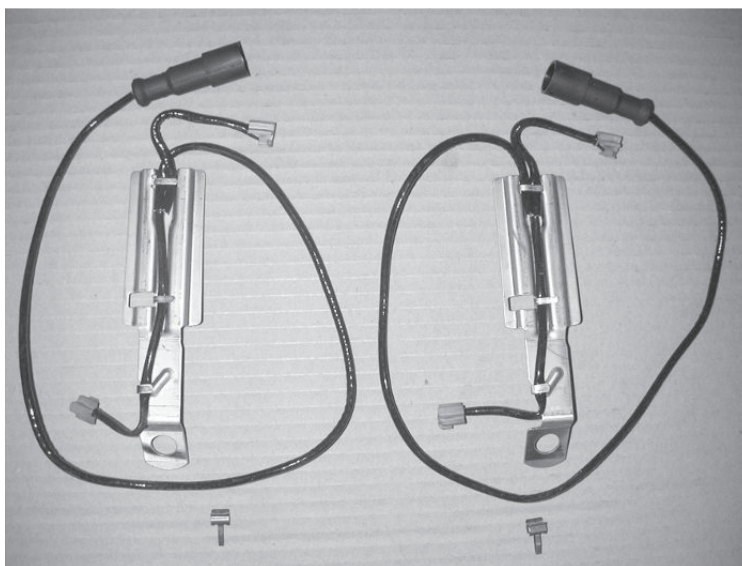


Abbildung für WABCO

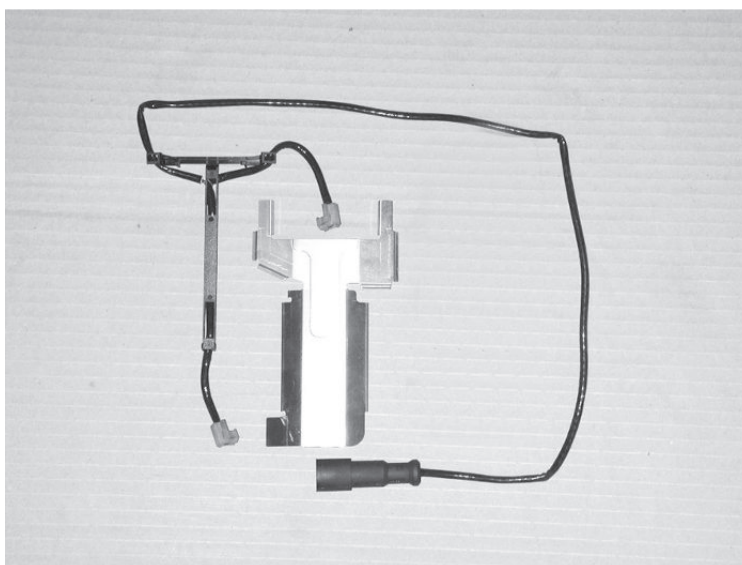


Abbildung für KNORR

Weitere Informationen finden Sie in unserem Online-Portal „POD – parts on demand“ unter <https://pod.safholland.de>  
 More information can be found in our online portal “POD – parts on demand” under <https://pod.safholland.de>  
 Plus d'informations peuvent être trouvées dans notre portail en ligne “POD – parts on demand” sous <https://pod.safholland.de>



**Bremsbeläge**  
**Brake Pads**  
**Plaquettes de frein**

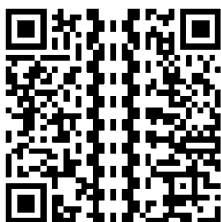
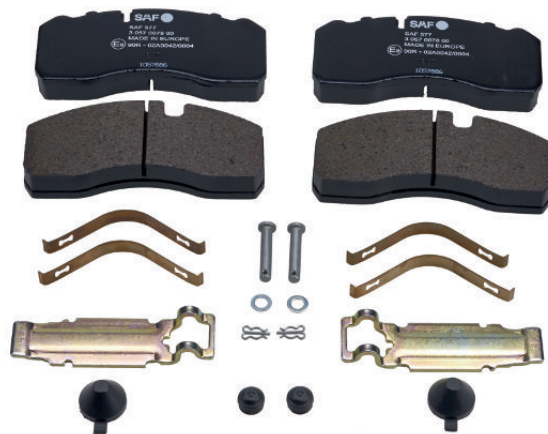
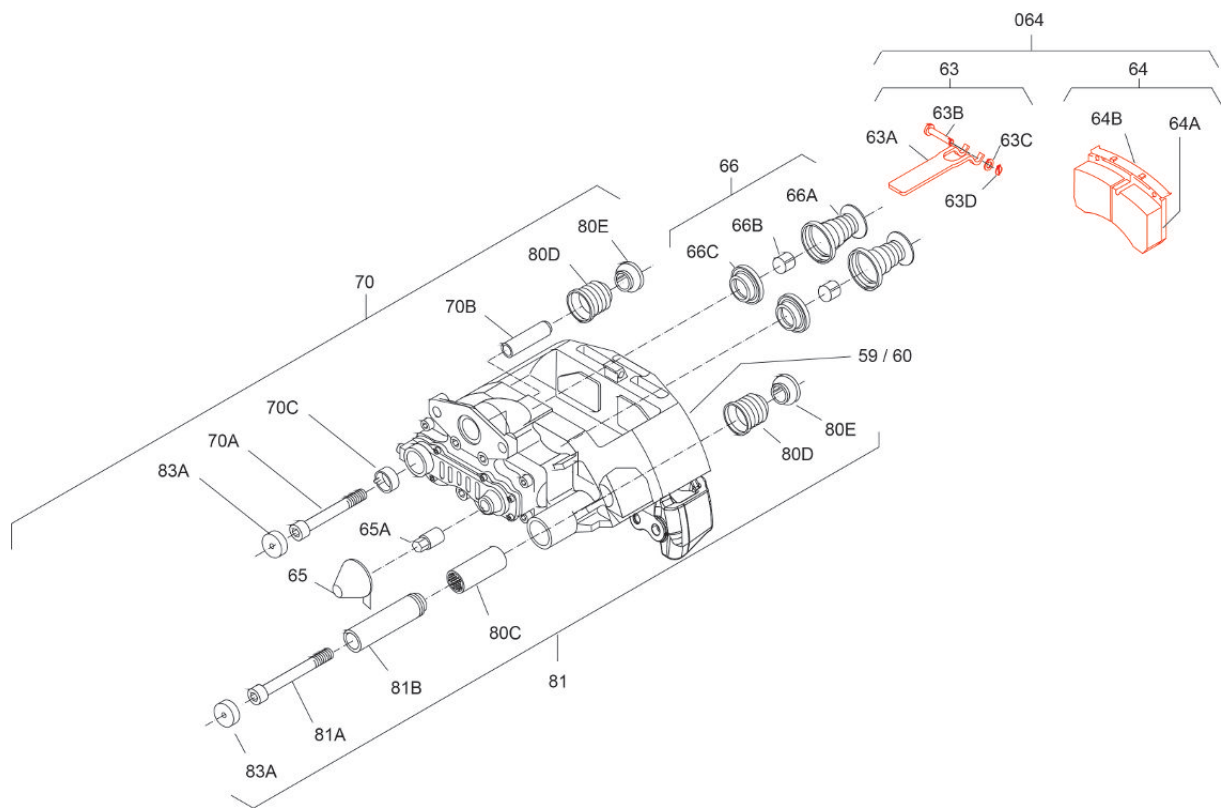
Passend für:  
 Suitable for:  
 Convient pour:

für Achstyp  
 for axle types  
 pour types d'essieu

**SK RS 9019 / 11019K**  
**SK RZ 9019 / 11019K**  
**SK RB 9019K(I)**  
**B-, S-, Z-Series 19K**

**Ref.: 3 057 0078 00**

für 1 Achse  
 for one axle  
 par essieu



Weitere Informationen finden Sie in unserem Online-Portal „POD – parts on demand“ unter <https://pod.safholland.de>  
 More information can be found in our online portal “POD – parts on demand” under <https://pod.safholland.de>  
 Plus d'informations peuvent être trouvées dans notre portail en ligne “POD – parts on demand” sous <https://pod.safholland.de>

**Bremsbeläge**  
**Brake Pads**  
**Plaquettes de frein**

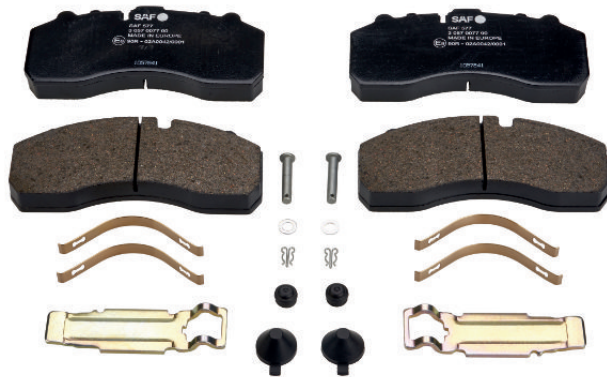
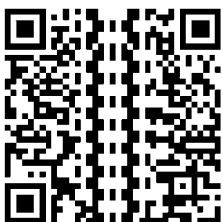
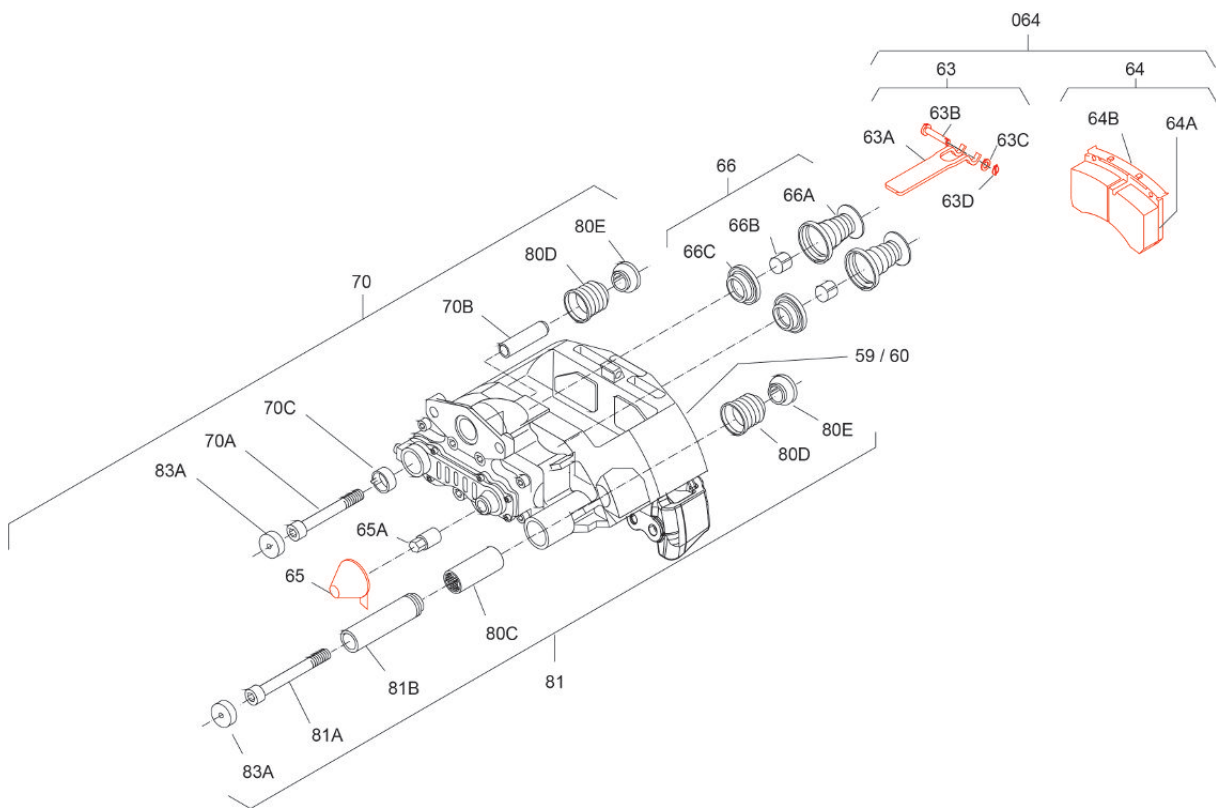
Passend für:  
 Suitable for:  
 Convient pour:

für Achstyp  
 for axle types  
 pour types d'essieu

**SK RS 9022 / 11222K**  
**SK RZ 9022 / 11222K**  
**SK RB 9022K(I)**  
**B-, S-, Z-Series 22K**

**Ref.: 3 057 0077 00**

für 1 Achse  
 for one axle  
 par essieu



Weitere Informationen finden Sie in unserem Online-Portal „POD – parts on demand“ unter <https://pod.safholland.de>  
 More information can be found in our online portal “POD – parts on demand” under <https://pod.safholland.de>  
 Plus d’informations peuvent être trouvées dans notre portail en ligne “POD – parts on demand” sous <https://pod.safholland.de>

**Bremsbeläge**  
**Brake Pads**  
**Plaquettes de frein**

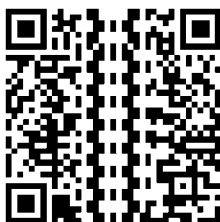
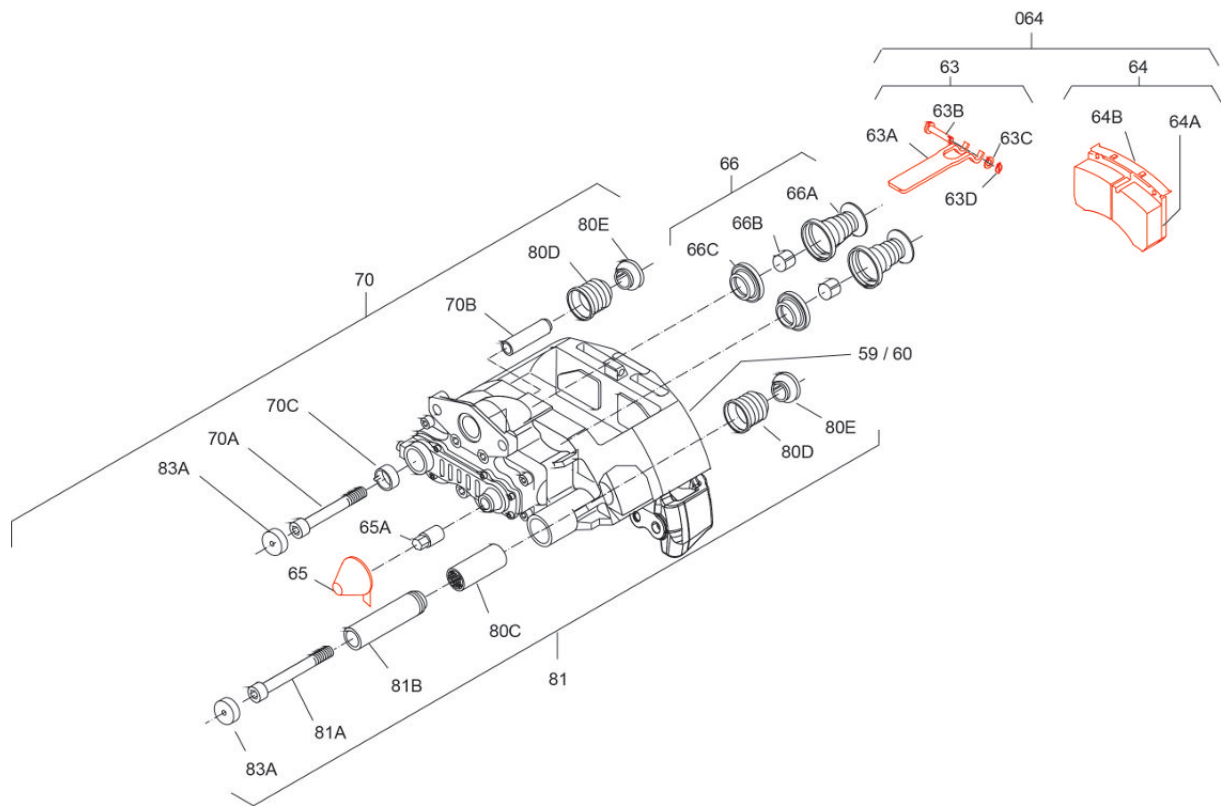
Passend für:  
 Suitable for:  
 Convient pour:

für Achstyp  
 for one axle  
 pour types d'essieu

**SK RS 9022 / 11222K01 / 11322K01**  
**SK RZ 9022 / 11222K01 / 11322K01**  
**SK RB 9022K(I)01**  
**B-, S-, Z-Series 22K01**

**Ref.: 3 057 0085 00 (Knorr SK7)**

für 1 Achse  
 for one axle  
 par essieu



Weitere Informationen finden Sie in unserem Online-Portal „POD – parts on demand“ unter <https://pod.safholland.de>  
 More information can be found in our online portal “POD – parts on demand” under <https://pod.safholland.de>  
 Plus d'informations peuvent être trouvées dans notre portail en ligne “POD – parts on demand” sous <https://pod.safholland.de>

**Bremsbeläge**  
**Brake Pads**  
**Plaquettes de frein**

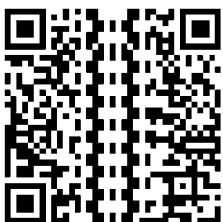
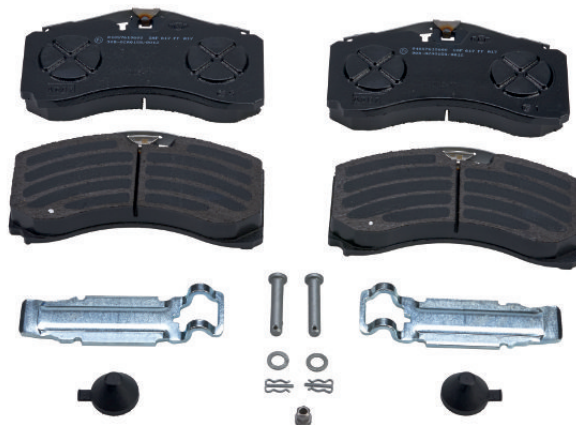
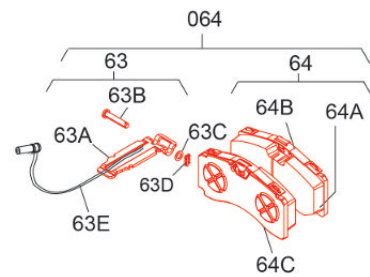
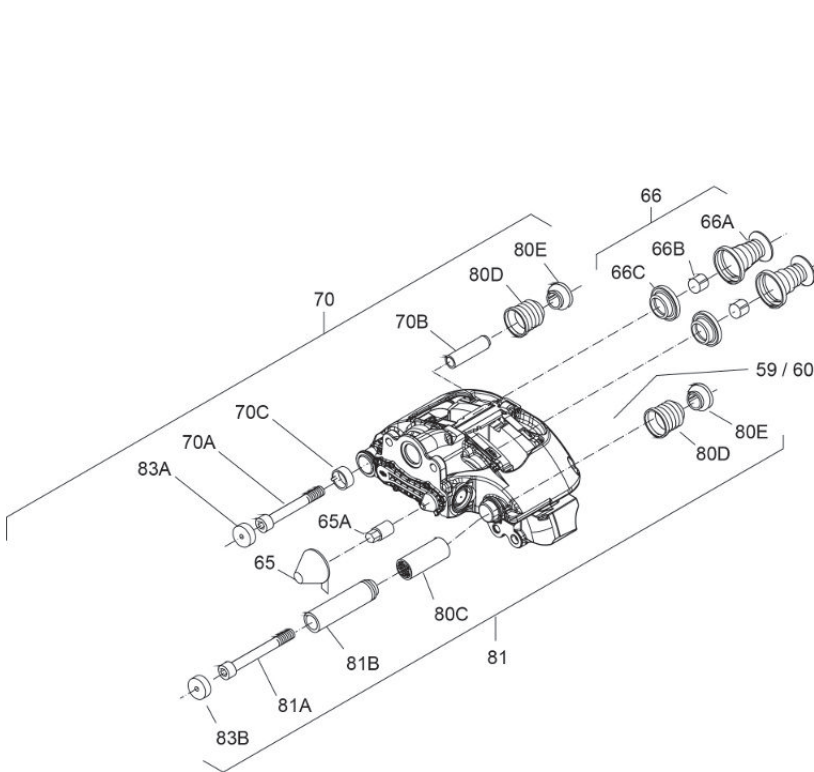
Passend für:  
 Suitable for:  
 Convient pour:

**Ref.: 3 057 0006 00 (SBS2220K0)**

für 1 Achse  
 for one axle  
 par essieu

für Achstyp  
 for axle types  
 pour types d'essieu

- BI9-22S01**
- B9-22S01**
- BIL9-22S01**
- BL9-22S01**
- BILL9-22S01**
- BLL9-22S01**
- SI9-22S01**
- ZI9-22S01**



Weitere Informationen finden Sie in unserem Online-Portal „POD – parts on demand“ unter <https://pod.safholland.de>  
 More information can be found in our online portal “POD – parts on demand” under <https://pod.safholland.de>  
 Plus d’informations peuvent être trouvées dans notre portail en ligne “POD – parts on demand” sous <https://pod.safholland.de>

**Bremsbeläge**  
**Brake Pads**  
**Plaquettes de frein**

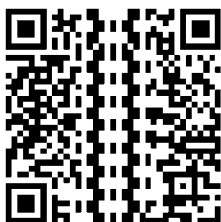
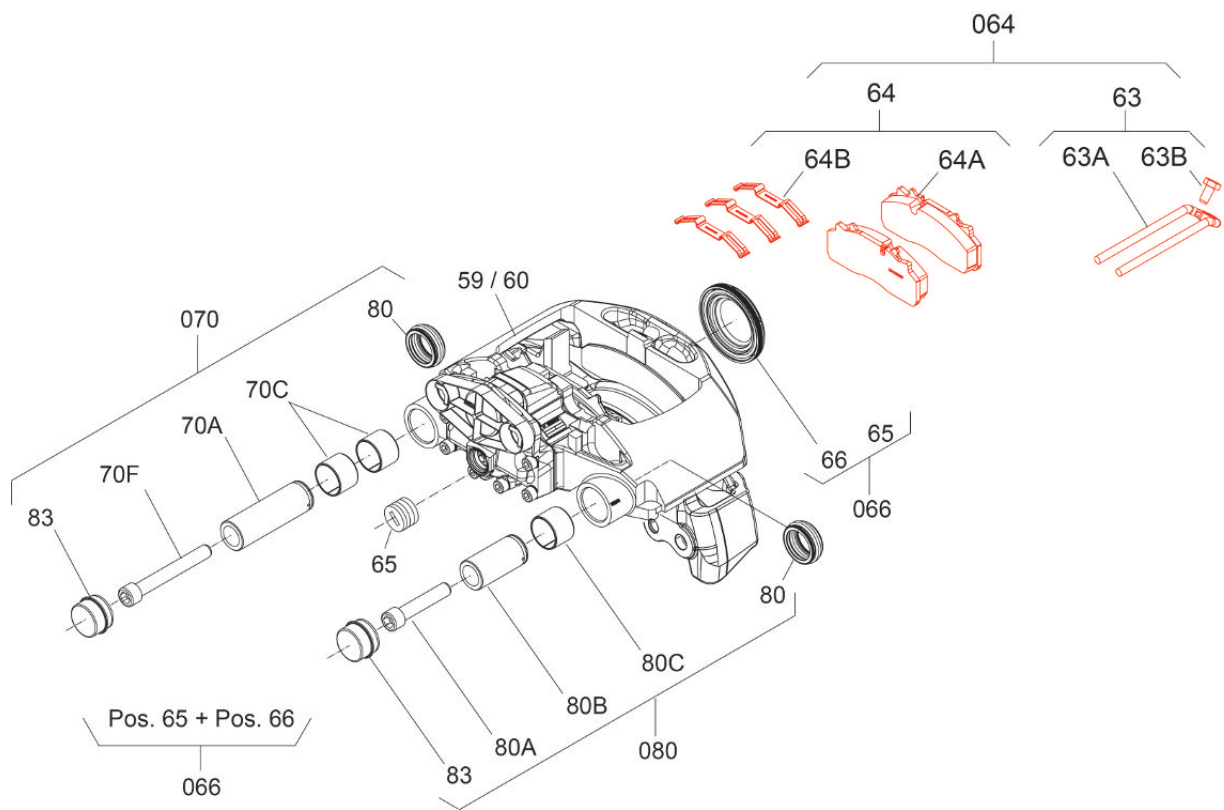
für Achstyp  
 for axle types  
 pour types d'essieu

**SK RB 9019W(I)**  
**SK RS 9019 / 11019W**  
**SK RZ 9019 / 11019W**  
**B, S-, Z-Series 19W**

Passend für:  
 Suitable for:  
 Convient pour:

**Ref.: 3 057 0080 00**

für 1 Achse  
 for one axle  
 par essieu



Weitere Informationen finden Sie in unserem Online-Portal „POD – parts on demand“ unter <https://pod.safholland.de>  
 More information can be found in our online portal “POD – parts on demand” under <https://pod.safholland.de>  
 Plus d'informations peuvent être trouvées dans notre portail en ligne “POD – parts on demand” sous <https://pod.safholland.de>

**Bremsbeläge**  
**Brake Pads**  
**Plaquettes de frein**

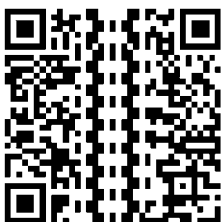
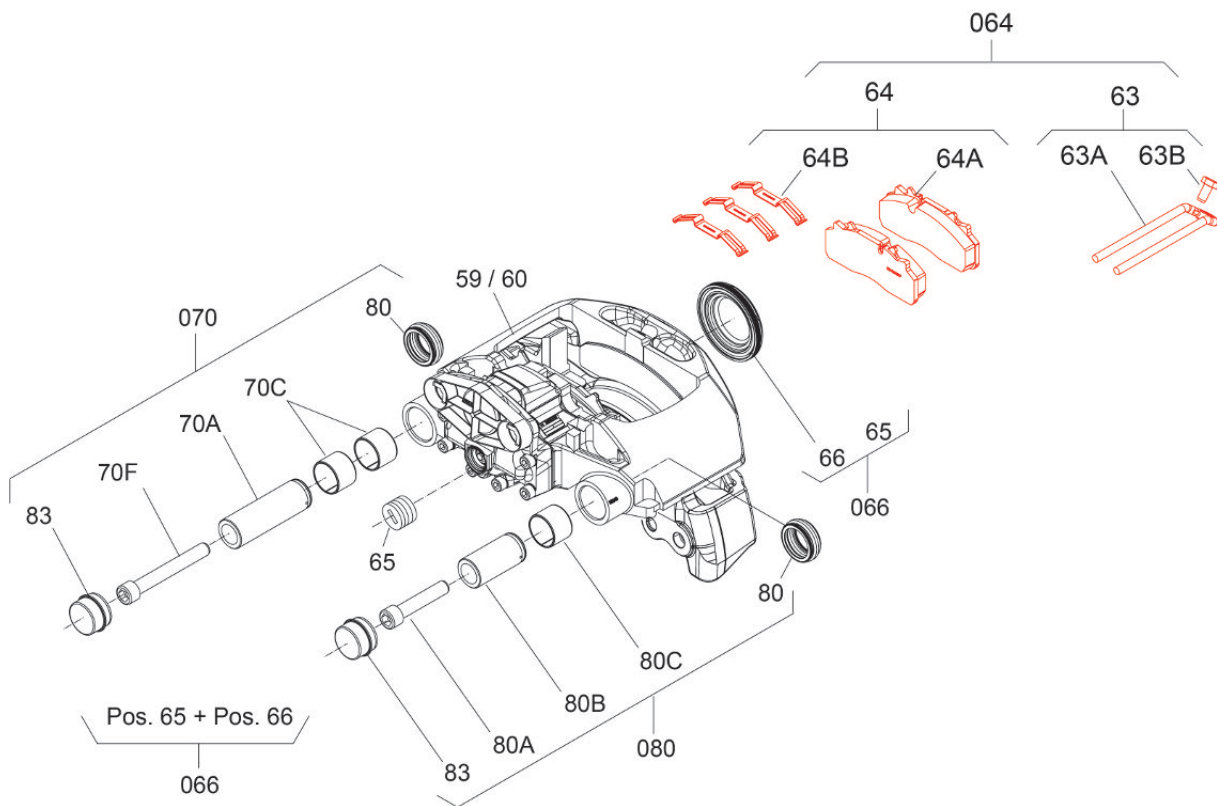
für Achstyp  
 for axle types  
 pour types d'essieu

**SK RB 9022W(I)**  
**SK RS 9022 / 11222W**  
**SK RZ 9022 / 11222W**  
**B, S-, Z-Series 22W**

Passend für:  
 Suitable for:  
 Convient pour:

**Ref.: 3 057 0084 00**

für 1 Achse  
 for one axle  
 par essieu



Weitere Informationen finden Sie in unserem Online-Portal „POD – parts on demand“ unter <https://pod.safholland.de>  
 More information can be found in our online portal “POD – parts on demand“ under <https://pod.safholland.de>  
 Plus d'informations peuvent être trouvées dans notre portail en ligne “POD – parts on demand“ sous <https://pod.safholland.de>

**Bremsbeläge**  
**Brake Pads**  
**Plaquettes de frein**

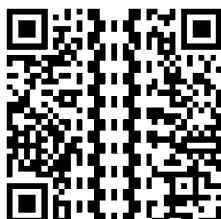
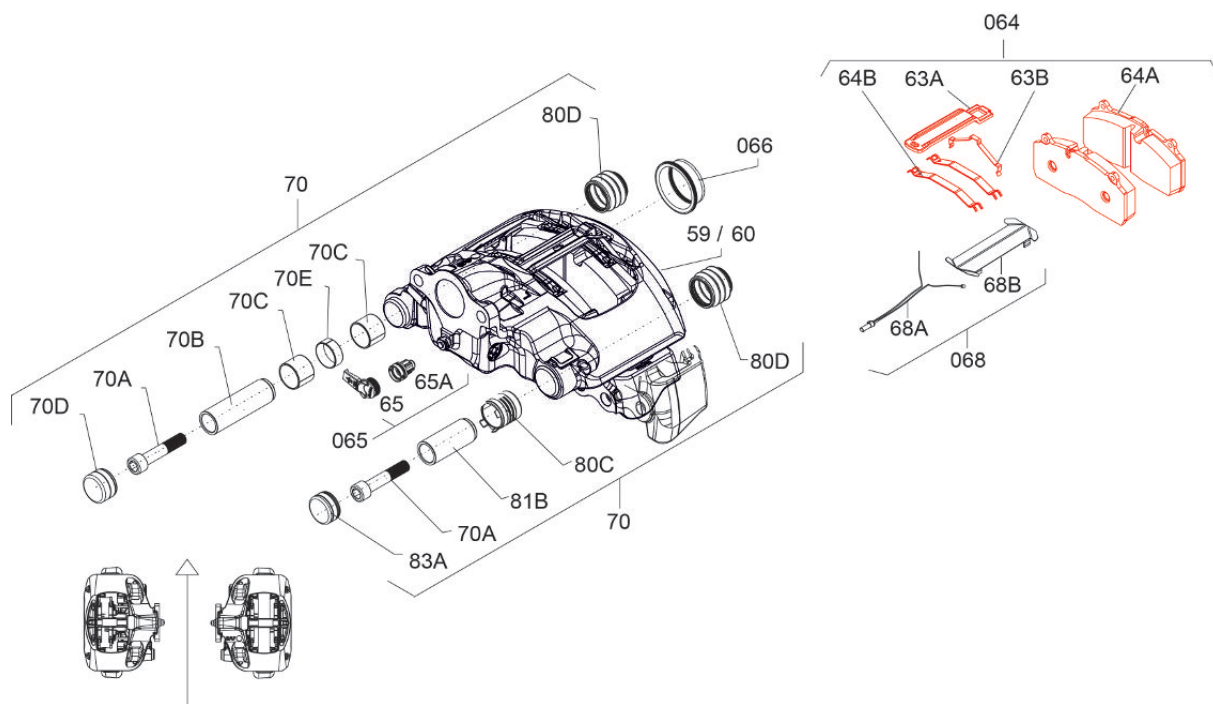
Passend für:  
 Suitable for:  
 Convient pour:

**Ref.: 3 057 0014 00 (SBS1918H0)**

für 1 Achse  
 for one axle  
 par essieu

für Achstyp  
 for axle types  
 pour types d'essieu

**BI9-19S**  
**B9-19S**  
**BIL9-19S**  
**BILL9-19S**  
**SI9-19S**  
**ZI9-19S**



Weitere Informationen finden Sie in unserem Online-Portal „POD – parts on demand“ unter <https://pod.safholland.de>  
 More information can be found in our online portal “POD – parts on demand” under <https://pod.safholland.de>  
 Plus d'informations peuvent être trouvées dans notre portail en ligne “POD – parts on demand” sous <https://pod.safholland.de>

**Bremsbeläge**  
**Brake Pads**  
**Plaquettes de frein**

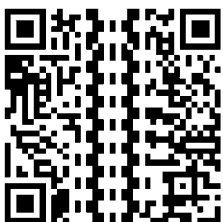
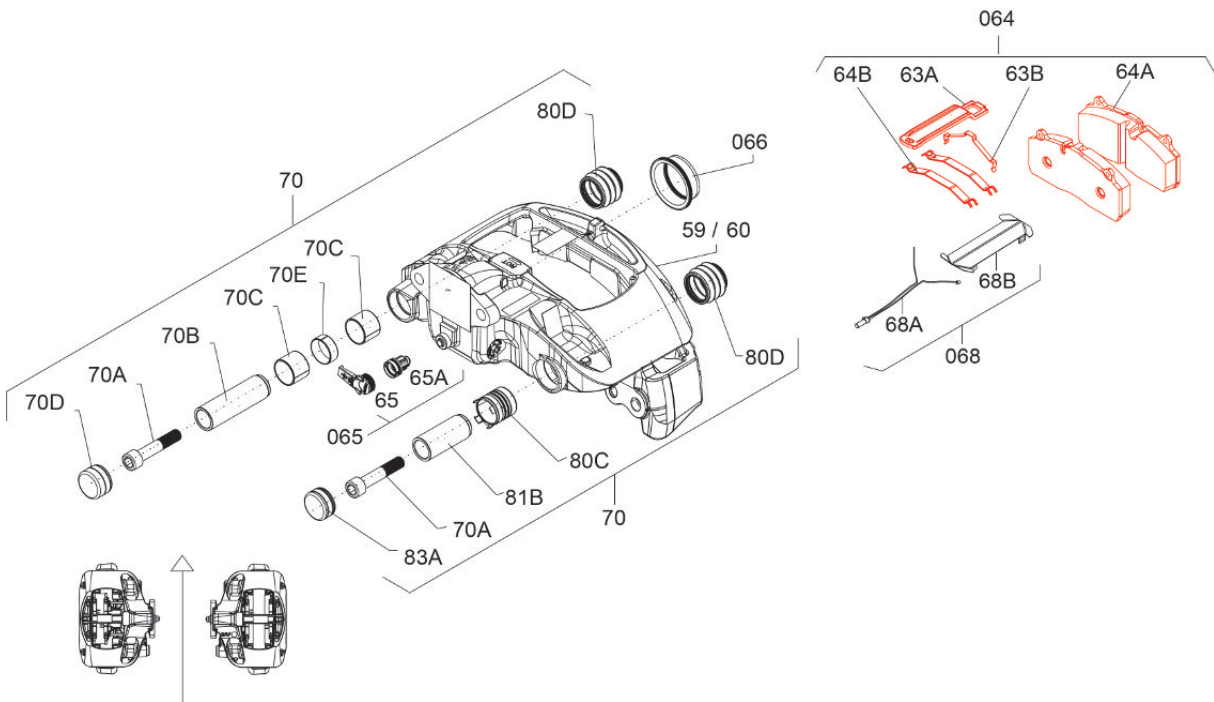
für Achstyp  
 for axle types  
 pour types d'essieu

**B(I)(L)9-22S**

Passend für:  
 Suitable for:  
 Convient pour:

**Ref.: 3 057 0096 00 (SBS2220H0)**

für 1 Achse  
 for one axle  
 par essieu



Weitere Informationen finden Sie in unserem Online-Portal „POD – parts on demand“ unter <https://pod.safholland.de>  
 More information can be found in our online portal “POD – parts on demand” under <https://pod.safholland.de>  
 Plus d'informations peuvent être trouvées dans notre portail en ligne “POD – parts on demand” sous <https://pod.safholland.de>



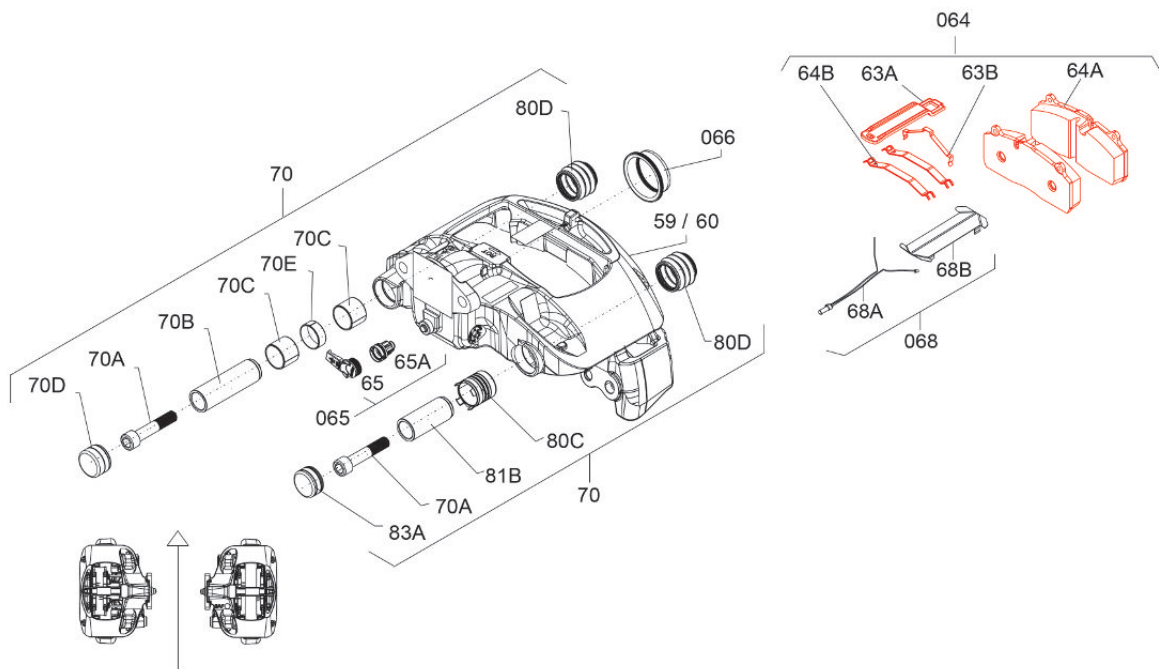
**Bremsbeläge**  
**Brake Pads**  
**Plaquettes de frein**

für Achstyp  
 for axle types  
 pour types d'essieu  
**B(I)(L)9-22S**

Passend für:  
 Suitable for:  
 Convient pour:

**Ref.: 3 057 0015 00 (SBS2220H01)**

für 1 Achse  
 for one axle  
 par essieu



Weitere Informationen finden Sie in unserem Online-Portal „POD – parts on demand“ unter <https://pod.safholland.de>  
 More information can be found in our online portal “POD – parts on demand” under <https://pod.safholland.de>  
 Plus d'informations peuvent être trouvées dans notre portail en ligne “POD – parts on demand” sous <https://pod.safholland.de>

**Bremsbeläge**  
**Brake Pads**  
**Plaquettes de frein**

Passend für:  
 Suitable for:  
 Convient pour:

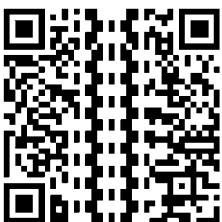
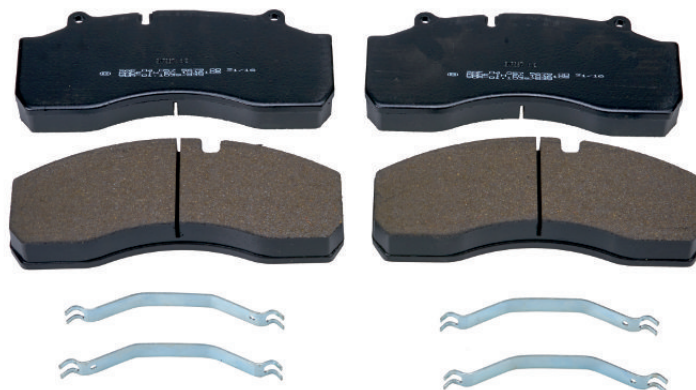
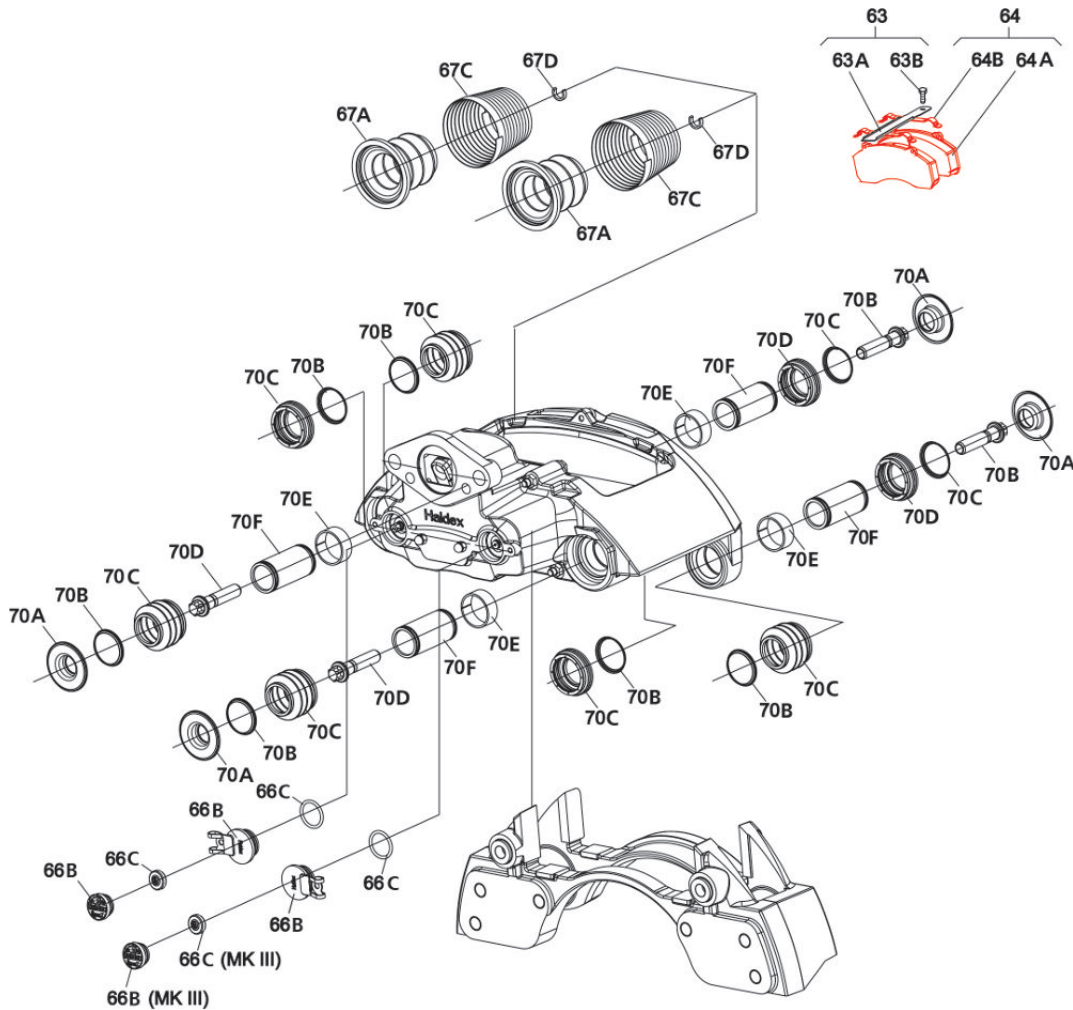
**Ref.: 3 057 0079 00**

für 1 Achse  
 for one axle  
 par essieu

für Achstyp  
 for axle types  
 pour types d'essieu

**SK RB 9022H**  
**MK II + III + IV**  
**Modul X**

(Identifikation siehe Seite 104)  
 (Identification see page 104)  
 (Identification voir page 104)



Weitere Informationen finden Sie in unserem Online-Portal „POD – parts on demand“ unter <https://pod.safholland.de>  
 More information can be found in our online portal “POD – parts on demand“ under <https://pod.safholland.de>  
 Plus d'informations peuvent être trouvées dans notre portail en ligne “POD – parts on demand“ sous <https://pod.safholland.de>

**Druckstück**  
**Thrust Piece**  
**Élément de pression**

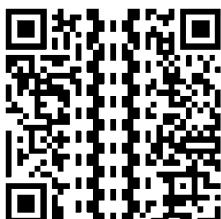
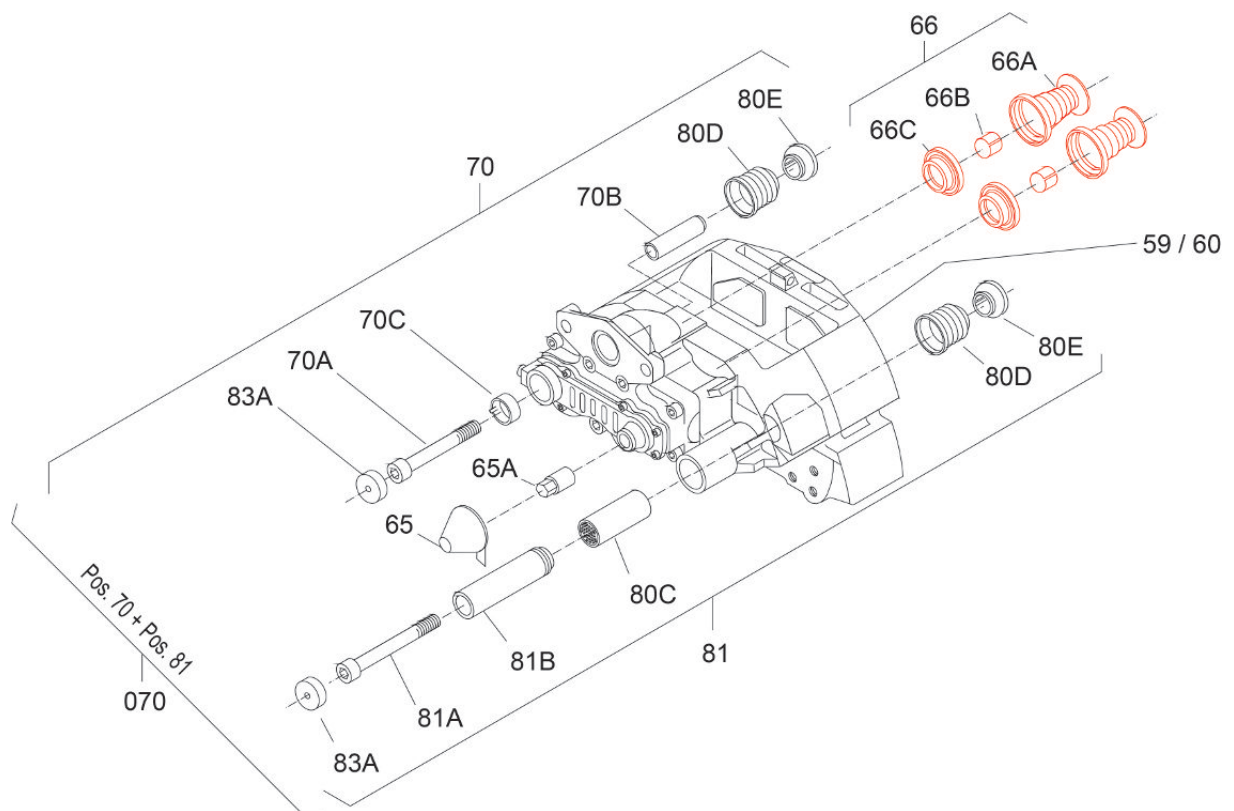
Passend für:  
 Suitable for:  
 Convient pour:

**Ref.: 3 434 3804 00 (Knorr SB)**

für 1 Seite  
 for one side  
 par côté

für Achstyp  
 for axle types  
 pour types d'essieu

**SK RS 9019 / 11019K**  
**SK RZ 9019 / 11019K**  
**SK RB 9019K**  
**SK RS 9022 / 11222K**  
**SK RZ 9022 / 11222K**  
**SK RB 9022K**



Weitere Informationen finden Sie in unserem Online-Portal „POD – parts on demand“ unter <https://pod.safholland.de>  
 More information can be found in our online portal “POD – parts on demand” under <https://pod.safholland.de>  
 Plus d'informations peuvent être trouvées dans notre portail en ligne “POD – parts on demand” sous <https://pod.safholland.de>

**Stahlkappe**  
**Steel Cap**  
**Capuchon en acier**

Passend für:  
 Suitable for:  
 Convient pour:

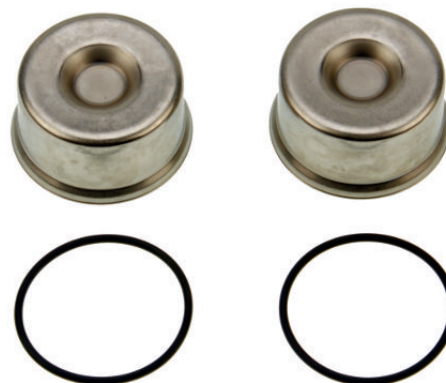
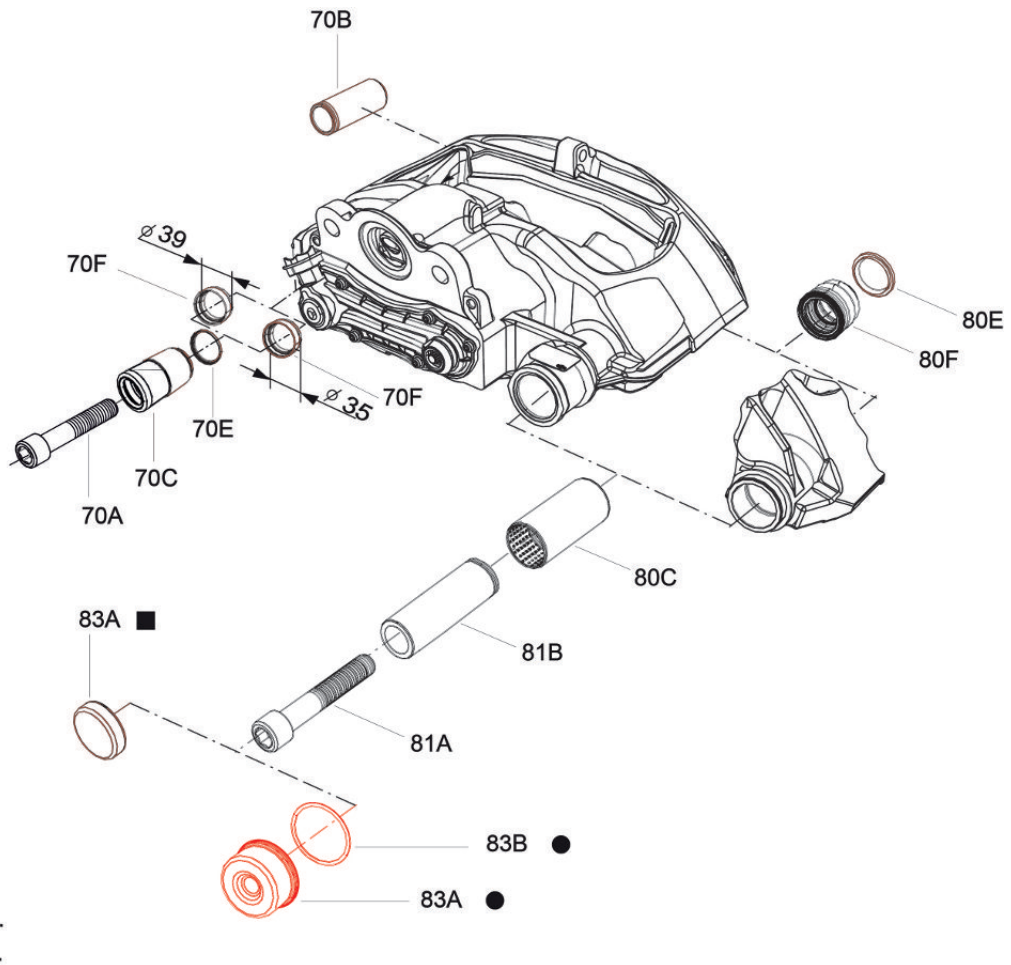
**Ref.: 3 434 3806 00 (Knorr SB)**

für 1 Achse  
 for one axle  
 par essieu

Ausführung "Stahlkappe"  
 "Steel cap" model  
 Modèle "capuchon en acier"

für Achstyp  
 for axle types  
 pour types d'essieu

**SK RS 9019 / 11019K**  
**SK RZ 9019 / 11019K**  
**SK RB 9019K**  
**SK RS 9022 / 11222K**  
**SK RZ 9022 / 11222K**  
**SK RB 9022K**



Weitere Informationen finden Sie in unserem Online-Portal „POD – parts on demand“ unter <https://pod.safholland.de>  
 More information can be found in our online portal “POD – parts on demand” under <https://pod.safholland.de>  
 Plus d'informations peuvent être trouvées dans notre portail en ligne “POD – parts on demand” sous <https://pod.safholland.de>

**Führungssatz / Dichtungssatz**  
**Guide Kit / Seal Kit**  
**Ensemble de guidage / Ensemble d'étanchéité**

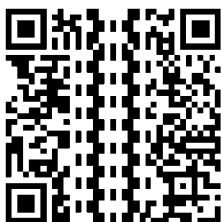
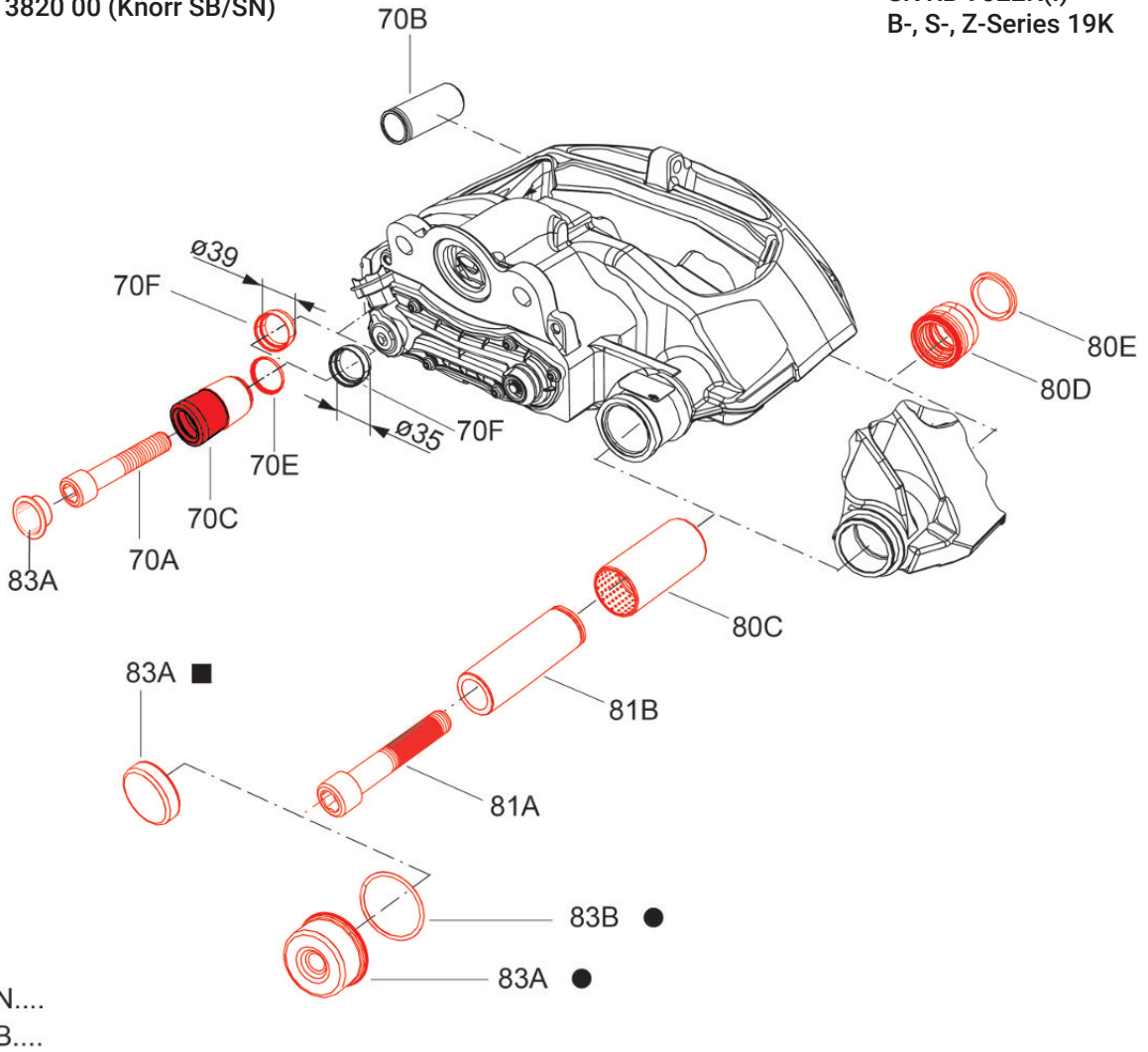
für Achstyp  
 for axle types  
 pour types d'essieu

**SK RS 9019 / 11019K**  
**SK RZ 9019 / 11019K**  
**SK RB 9019K(I)**  
**SK RS 9022 / 11222K**  
**SK RZ 9022 / 11222K**  
**SK RB 9022K(I)**  
**B-, S-, Z-Series 19K**

Passend für:  
 Suitable for:  
 Convient pour:

**Ref.: 3 434 3820 00 (Knorr SB/SN)**

für 1 Seite  
 for one side  
 par côté



Weitere Informationen finden Sie in unserem Online-Portal „POD – parts on demand“ unter <https://pod.safholland.de>  
 More information can be found in our online portal “POD – parts on demand” under <https://pod.safholland.de>  
 Plus d'informations peuvent être trouvées dans notre portail en ligne “POD – parts on demand” sous <https://pod.safholland.de>

**Druckstück**  
**Thrust Piece**  
**Elément de pression**

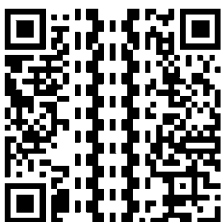
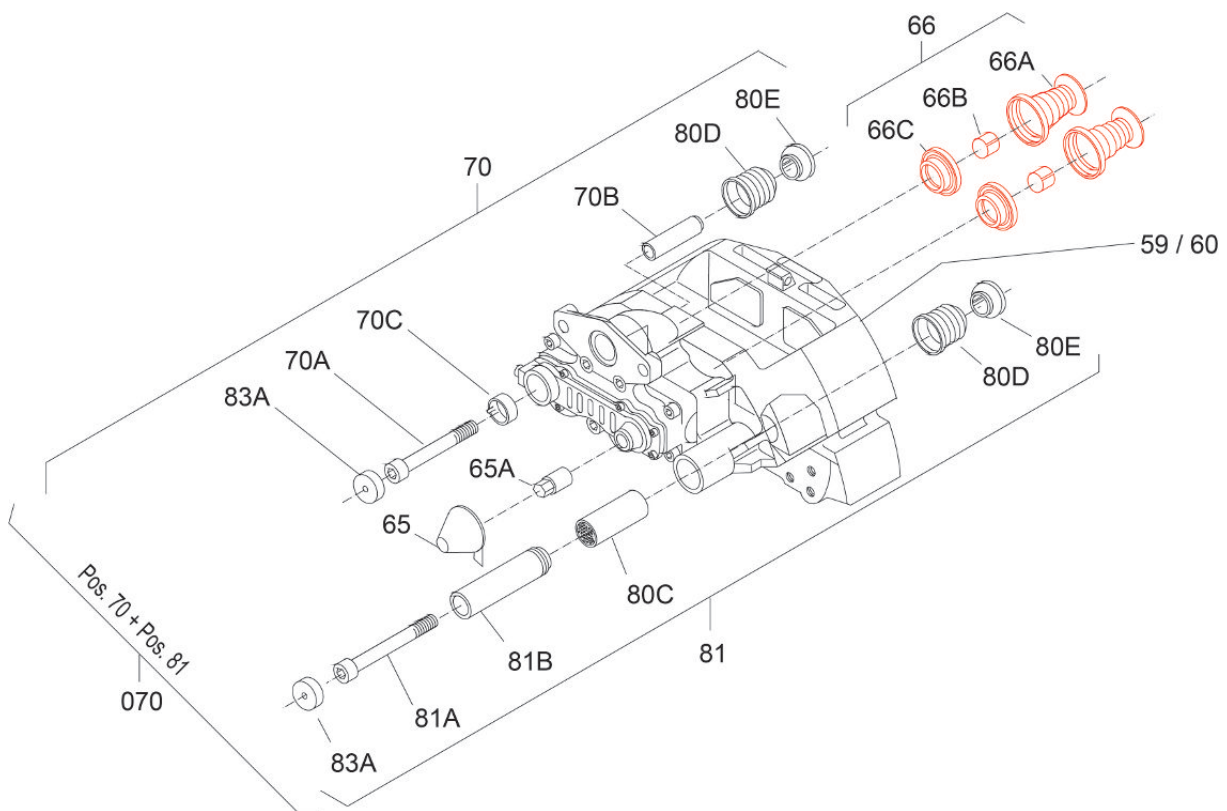
Passend für:  
 Suitable for:  
 Convient pour:

Ref.: 3 434 3814 00 (Knorr SN + SK + ST6)

für 1 Seite  
 for one side  
 par côté

für Achstyp  
 for axle types  
 pour types d'essieu

**SK RS 9019 / 11019K**  
**SK RZ 9019 / 11019K**  
**SK RB 9019K(I)**  
**SK RS 9022 / 11222K**  
**SK RZ 9022 / 11222K**  
**SK RB 9022K(I)**  
**B-, S-, Z-Series 22K01**  
**B-, S-, Z-Series 19K**



Weitere Informationen finden Sie in unserem Online-Portal „POD – parts on demand“ unter <https://pod.safholland.de>  
 More information can be found in our online portal “POD – parts on demand” under <https://pod.safholland.de>  
 Plus d'informations peuvent être trouvées dans notre portail en ligne “POD – parts on demand” sous <https://pod.safholland.de>

**Führungssatz / Dichtungssatz**  
**Guide Kit / Seal Kit**  
**Ensemble de guidage / Ensemble d'étanchéité**

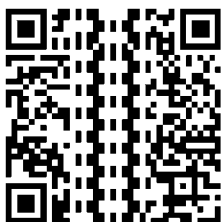
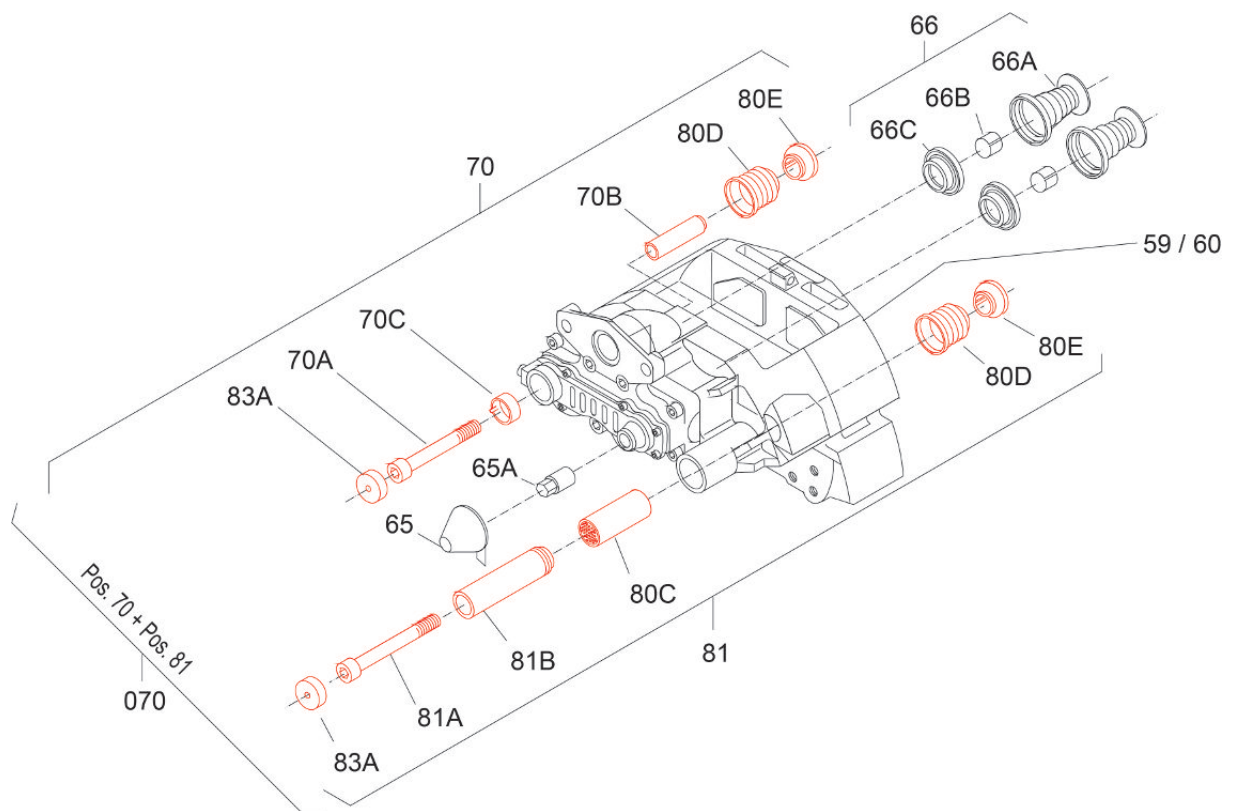
für Achstyp  
 for axle types  
 pour types d'essieu

**SK RS 9022 / 11222K**  
**SK RZ 9022 / 11222K**  
**SK RB 9022K(I)**  
**B-, S-, Z-Series 22K01 /**  
**22S01**

Passend für:  
 Suitable for:  
 Convient pour:

**Ref.: 3 434 3815 00 (Knorr SK7 + ST6 + ST7)**  
**(Knorr SN7) – siehe Typschild 3.0080. ...21**  
**see type plate 3.0080. ...21**  
**voir plaque d'ident 3.0080. ...21**

für 1 Seite  
 for one side  
 par côté



Weitere Informationen finden Sie in unserem Online-Portal „POD – parts on demand“ unter <https://pod.safholland.de>  
 More information can be found in our online portal “POD – parts on demand” under <https://pod.safholland.de>  
 Plus d'informations peuvent être trouvées dans notre portail en ligne “POD – parts on demand” sous <https://pod.safholland.de>

**Nachsteller-Abdeckplatte**  
**Adjuster Protective Cap**  
**Capuchon protecteur du régleur**

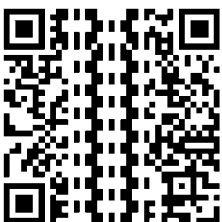
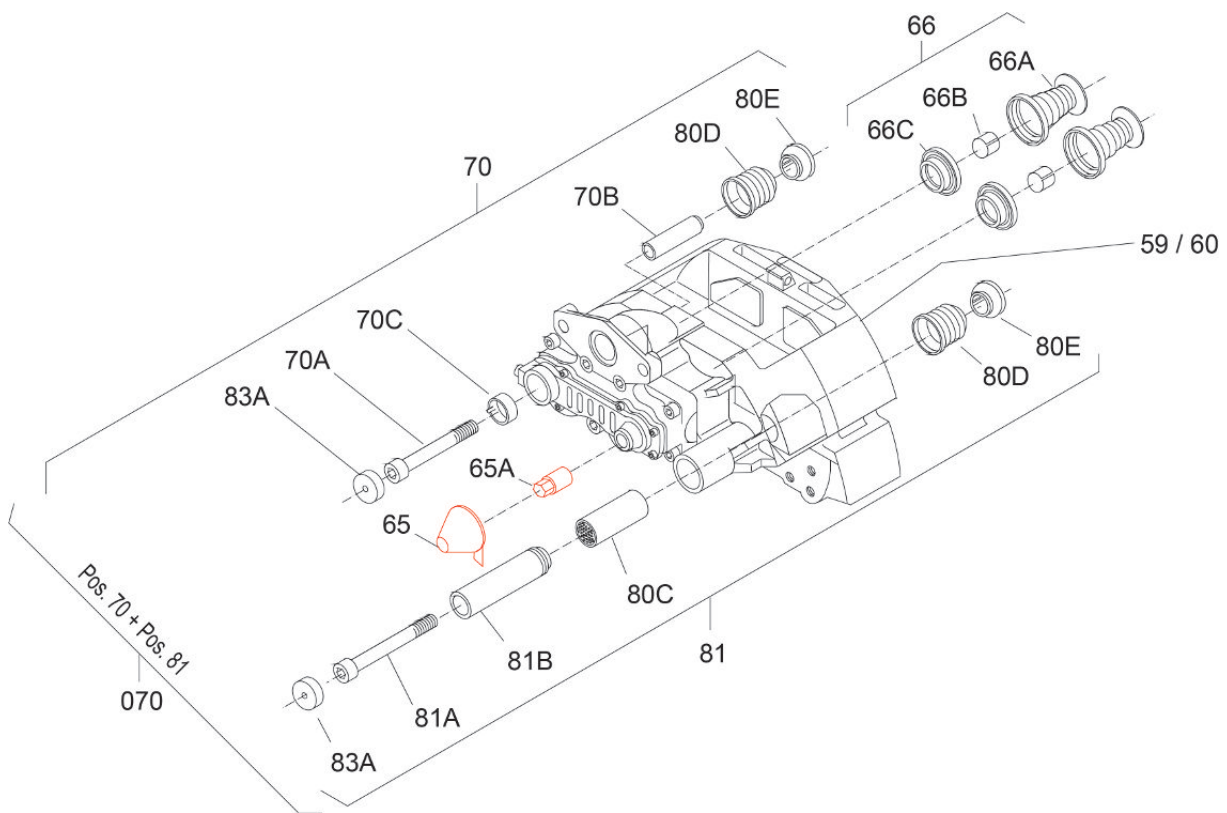
Passend für:  
 Suitable for:  
 Convient pour:

**Ref.: 3 434 3816 00 (Knorr SN + SK7 + ST6 + ST7)**

für 1 Seite  
 for one side  
 par côté

für Achstyp  
 for axle types  
 pour types d'essieu

**SK RS 9019 / 11019K**  
**SK RZ 9019 / 11019K**  
**SK RB 9019K(I)**  
**SK RS 9022 / 11222K**  
**SK RZ 9022 / 11222K**  
**SK RB 9022K(I)**  
**B-, S-, Z-Series 22K01**  
**B-, S-, Z-Series 19K**  
**B-, BI-Series 22S01**



Weitere Informationen finden Sie in unserem Online-Portal „POD – parts on demand“ unter <https://pod.safholland.de>  
 More information can be found in our online portal “POD – parts on demand” under <https://pod.safholland.de>  
 Plus d’informations peuvent être trouvées dans notre portail en ligne “POD – parts on demand” sous <https://pod.safholland.de>



**Kappensatz**  
**Cap Kit**  
**Ensemble de capuchon**

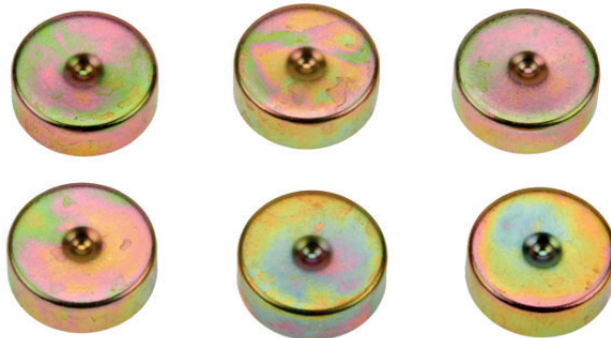
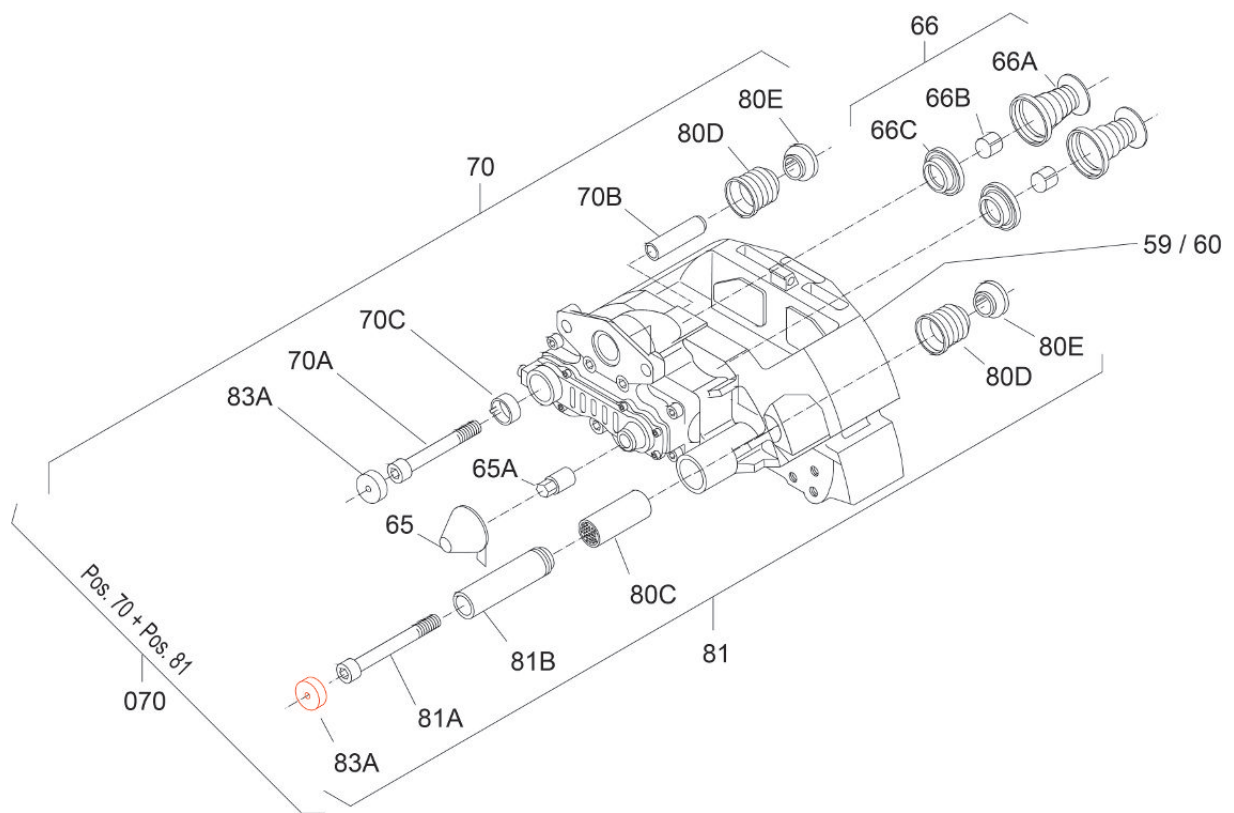
für Achstyp  
 for axle types  
 pour types d'essieu

**SK RS 9022 / 11222K**  
**SK RZ 9022 / 11222K**  
**SK RB 9022K(I)**  
**B-, S-, Z-Series 22K01**

Passend für:  
 Suitable for:  
 Convient pour:

**Ref.: 3 434 3817 00 (Knorr SK7)**

6 Stück  
 6 pieces  
 6 morceau



Weitere Informationen finden Sie in unserem Online-Portal „POD – parts on demand“ unter <https://pod.safholland.de>  
 More information can be found in our online portal “POD – parts on demand” under <https://pod.safholland.de>  
 Plus d'informations peuvent être trouvées dans notre portail en ligne “POD – parts on demand” sous <https://pod.safholland.de>

**Druckstück**  
**Thrust Piece**  
**Elément de pression SBS2220K0**

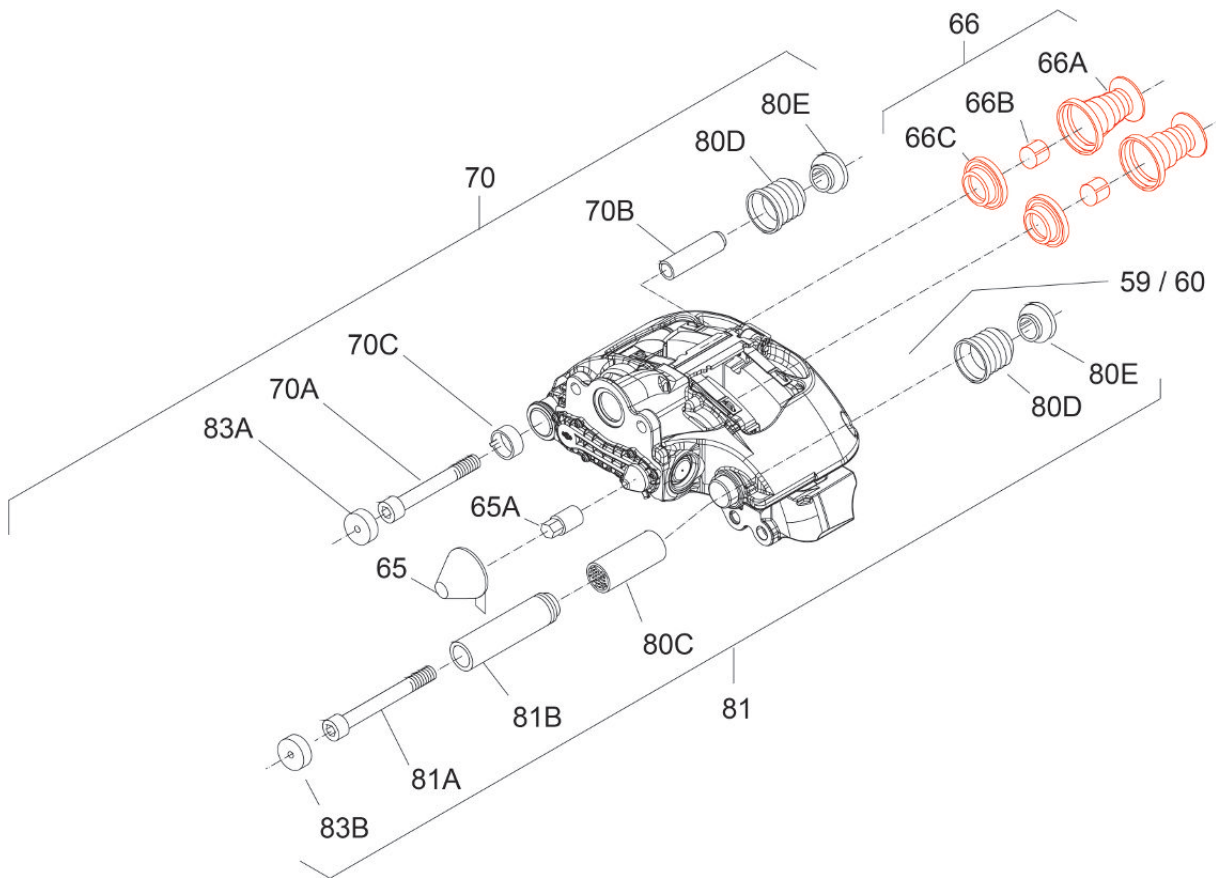
Passend für:  
 Suitable for:  
 Convient pour:

**Ref.: 3 434 3823 00 (SBS2220K0) ST7**

für 1 Seite  
 for one side  
 par côté

für Achstyp  
 for axle types  
 pour types d'essieu

- BI9-22S01**
- B9-22S01**
- BIL9-22S01**
- BL9-22S01**
- BILL9-22S01**
- BLL9-22S01**
- SI9-22S01**
- ZI9-22S01**



Weitere Informationen finden Sie in unserem Online-Portal „POD – parts on demand“ unter <https://pod.safholland.de>  
 More information can be found in our online portal “POD – parts on demand“ under <https://pod.safholland.de>  
 Plus d'informations peuvent être trouvées dans notre portail en ligne “POD – parts on demand“ sous <https://pod.safholland.de>

**Führungssatz / Dichtungssatz**  
**Guide Kit / Seal Kit**  
**Ensemble de guidage / Ensemble d'étanchéité**

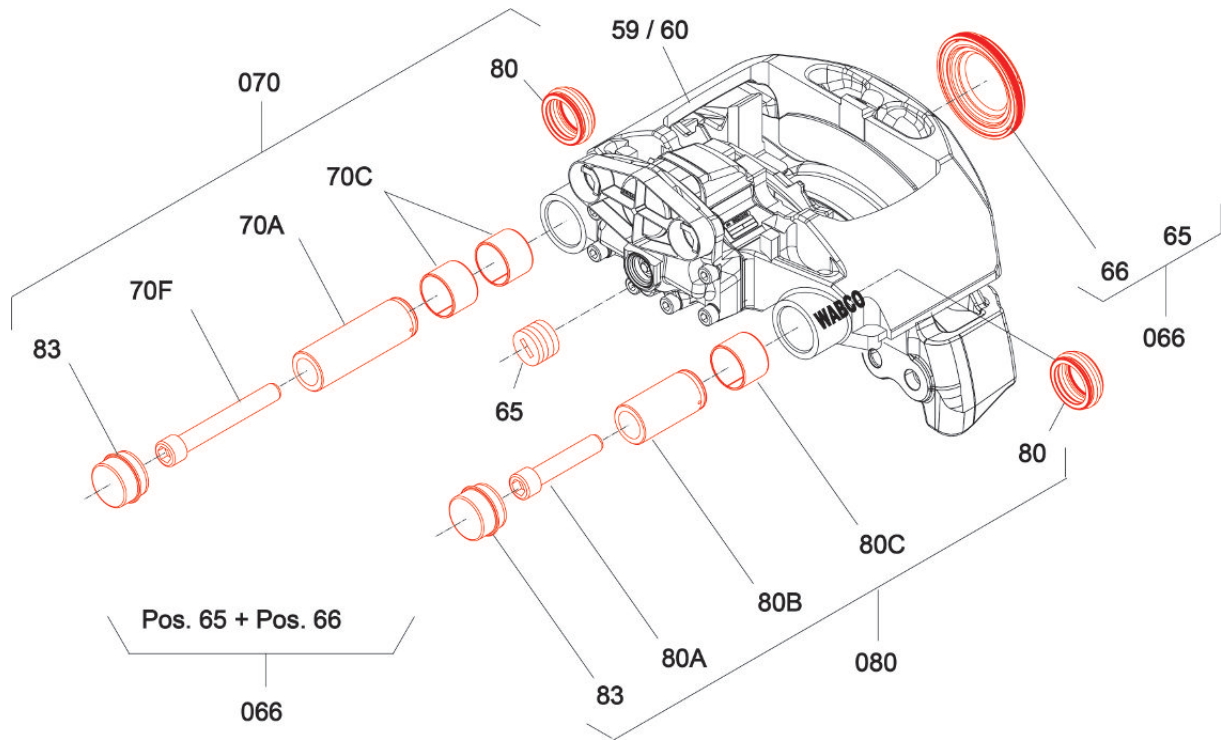
Passend für:  
 Suitable for:  
 Convient pour:

Ref.: 3 434 3827 01 (PAN 19-1, 19-2+, 22-1)

für 1 Seite  
 for one side  
 par côté

für Achstyp  
 for axle types  
 pour types d'essieu

**SK RB 9019W(I)**  
**SK RB 9022W(I)**  
**SK RS 9019 / 11019W**  
**SK RZ 9019 / 11019W**  
**SK RS 9022 / 11222W**  
**SK RZ 9022 / 11222W**  
**B-, S-, Z-Series 19W / 22W**



Weitere Informationen finden Sie in unserem Online-Portal „POD – parts on demand“ unter <https://pod.safholland.de>  
 More information can be found in our online portal “POD – parts on demand” under <https://pod.safholland.de>  
 Plus d'informations peuvent être trouvées dans notre portail en ligne “POD – parts on demand” sous <https://pod.safholland.de>

**Dichtungssatz**  
**Seal Kit**  
**Ensemble d'étanchéité**

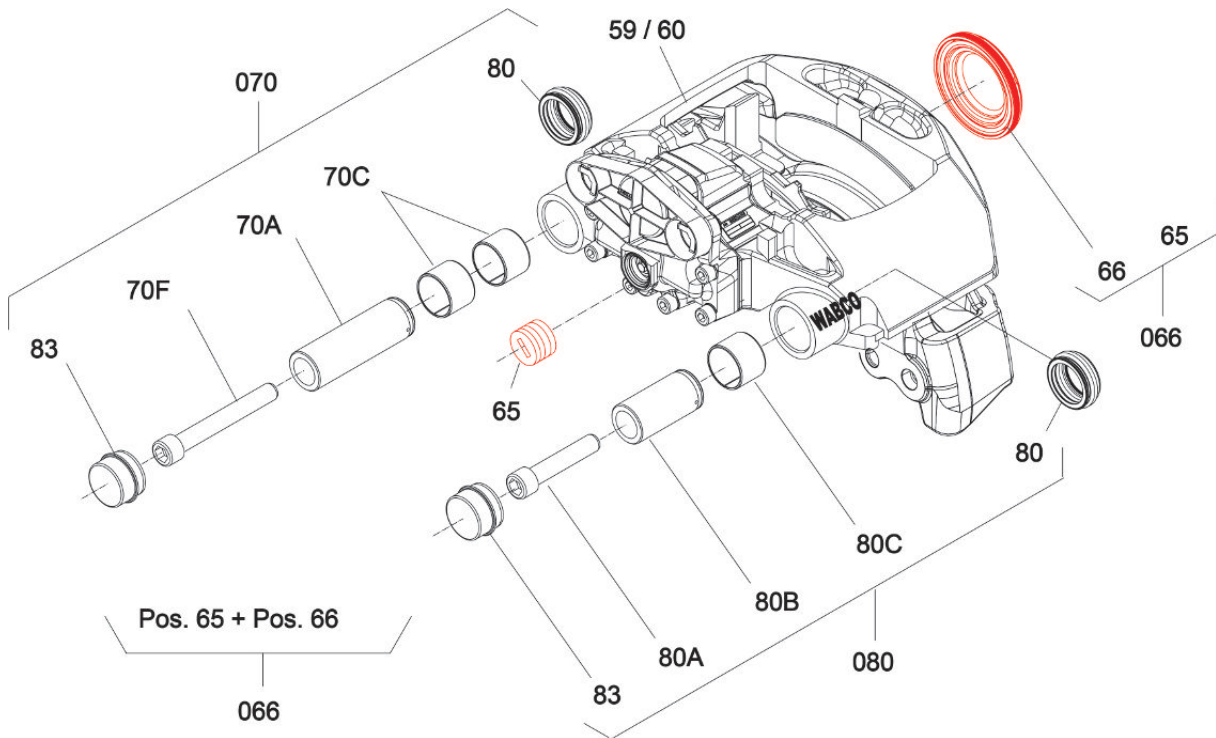
Passend für:  
 Suitable for:  
 Convient pour:

Ref.: 3 434 3829 00 (PAN 19-1, 19-2+, 22-1)

für 1 Seite  
 for one side  
 par côté

für Achstyp  
 for axle types  
 pour types d'essieu

**SK RS 9019 / 11019W**  
**SK RZ 9019 / 11019W**  
**SK RB 9019W**  
**SK RS 9022 / 11222W**  
**SK RZ 9022 / 11222W**  
**SK RB 9022W**  
**B-, S-, Z-Series 19W / 22W**



Weitere Informationen finden Sie in unserem Online-Portal „POD – parts on demand“ unter <https://pod.safholland.de>  
 More information can be found in our online portal “POD – parts on demand” under <https://pod.safholland.de>  
 Plus d'informations peuvent être trouvées dans notre portail en ligne “POD – parts on demand” sous <https://pod.safholland.de>

**Führungssatz / Dichtungssatz**  
**Guide Kit / Seal Kit**  
**Ensemble de guidage / Ensemble d'étanchéité**

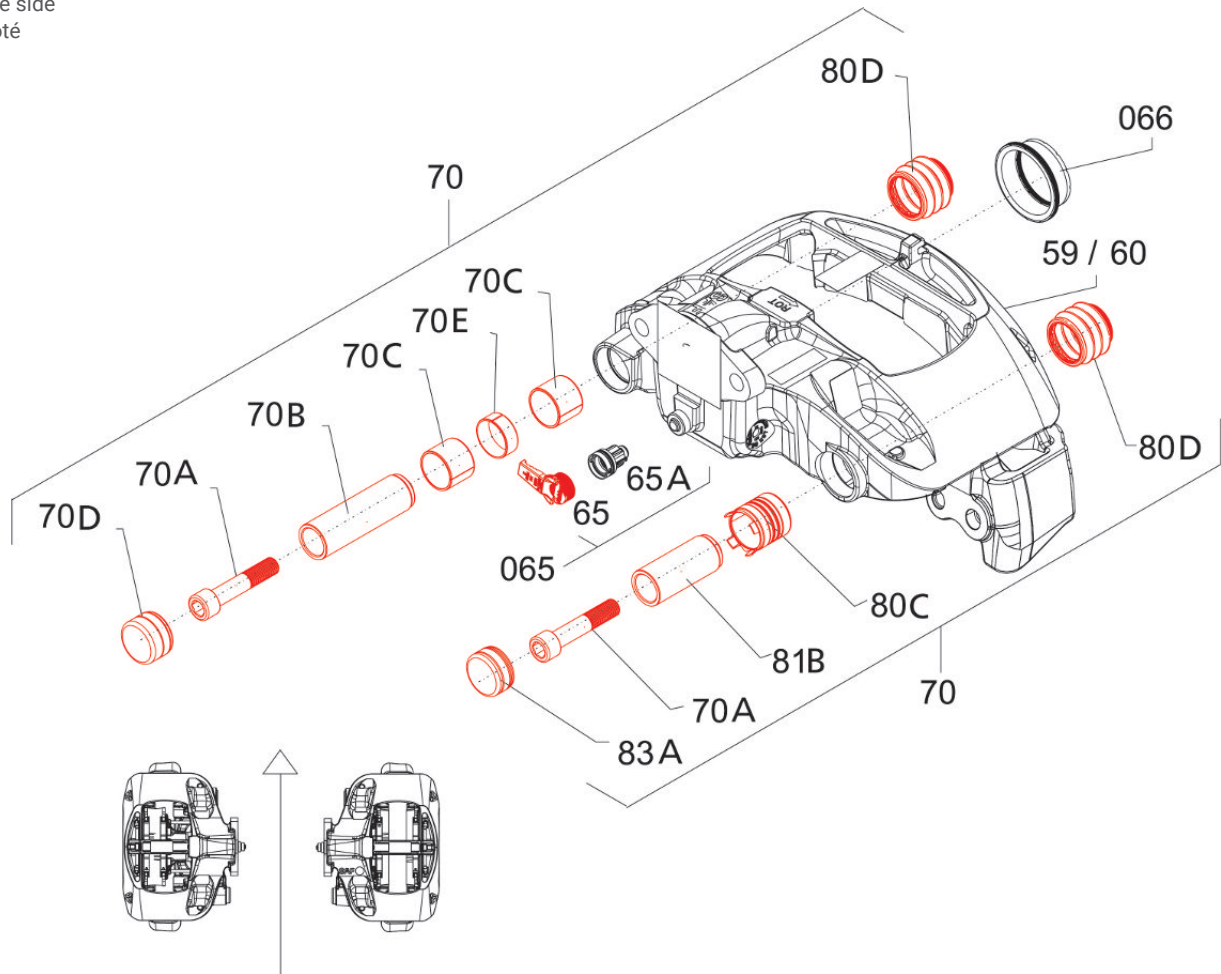
Passend für:  
 Suitable for:  
 Convient pour:

für Achstyp  
 for axle types  
 pour types d'essieu

**BI9-19S/22S**  
**B9-19S/22S**  
**BIL9-19S/22S**  
**BILL9-19S/22S**  
**SI9-19S/22S**  
**ZI9-19S/22S**

Ref.: 3 434 3861 00 (SBS1918H0, SBS2220H0, SBS2220H01)

für 1 Seite  
 for one side  
 par côté



Weitere Informationen finden Sie in unserem Online-Portal „POD – parts on demand“ unter <https://pod.safholland.de>  
 More information can be found in our online portal “POD – parts on demand” under <https://pod.safholland.de>  
 Plus d'informations peuvent être trouvées dans notre portail en ligne “POD – parts on demand” sous <https://pod.safholland.de>

**Rücksteller  
Reset Shaft  
Reculer**

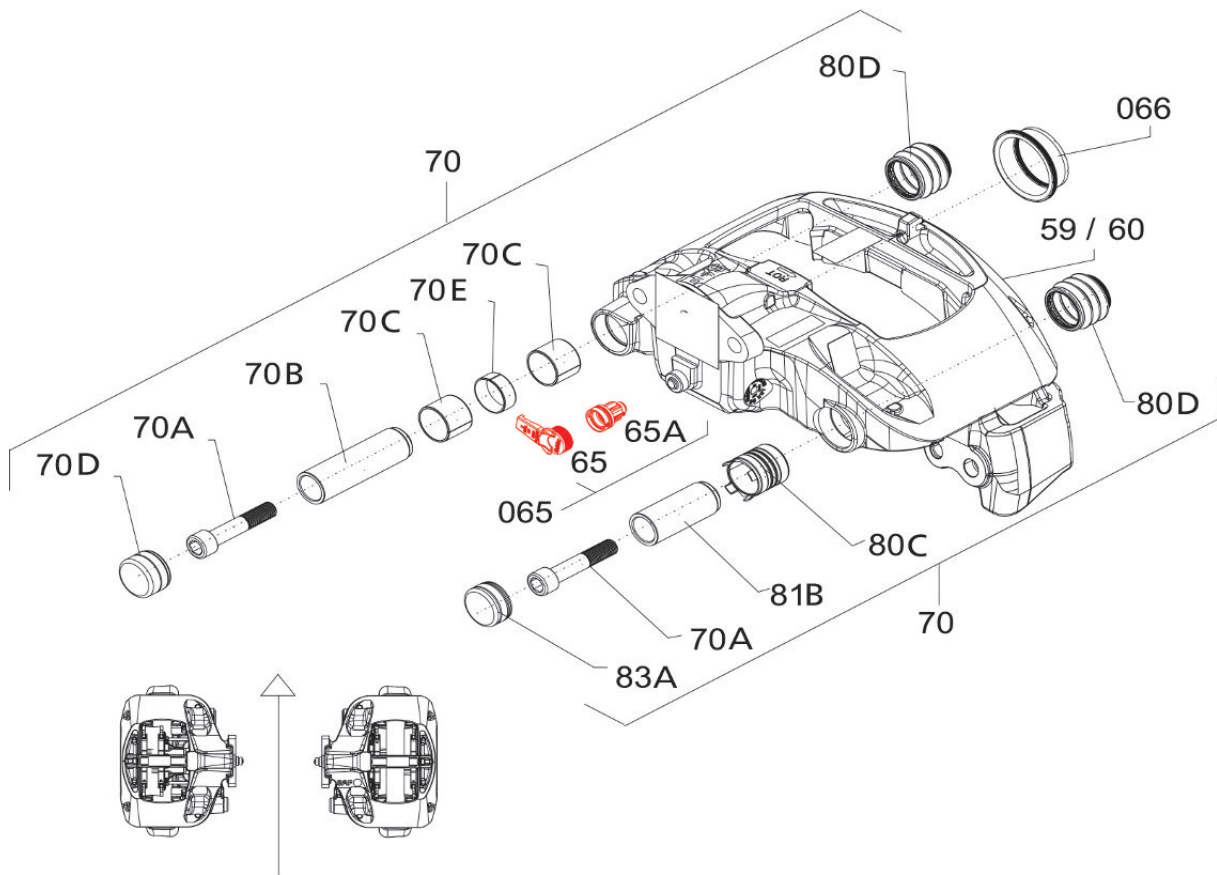
Passend für:  
Suitable for:  
Convient pour:

Ref.: 3 434 3862 00 (SBS1918H0, SBS2220H0, SBS2220H01)

für 1 Seite  
for one side  
par côté

für Achstyp  
for axle types  
pour types d'essieu

**BI9-19S/22S  
B9-19S/22S  
BIL9-19S/22S  
BILL9-19S/22S  
SI9-19S/22S  
ZI9-19S/22S**



Weitere Informationen finden Sie in unserem Online-Portal „POD – parts on demand“ unter <https://pod.safholland.de>  
More information can be found in our online portal “POD – parts on demand” under <https://pod.safholland.de>  
Plus d’informations peuvent être trouvées dans notre portail en ligne “POD – parts on demand” sous <https://pod.safholland.de>

**Druckstück**  
**Thrust Piece**  
**Élément de pression**

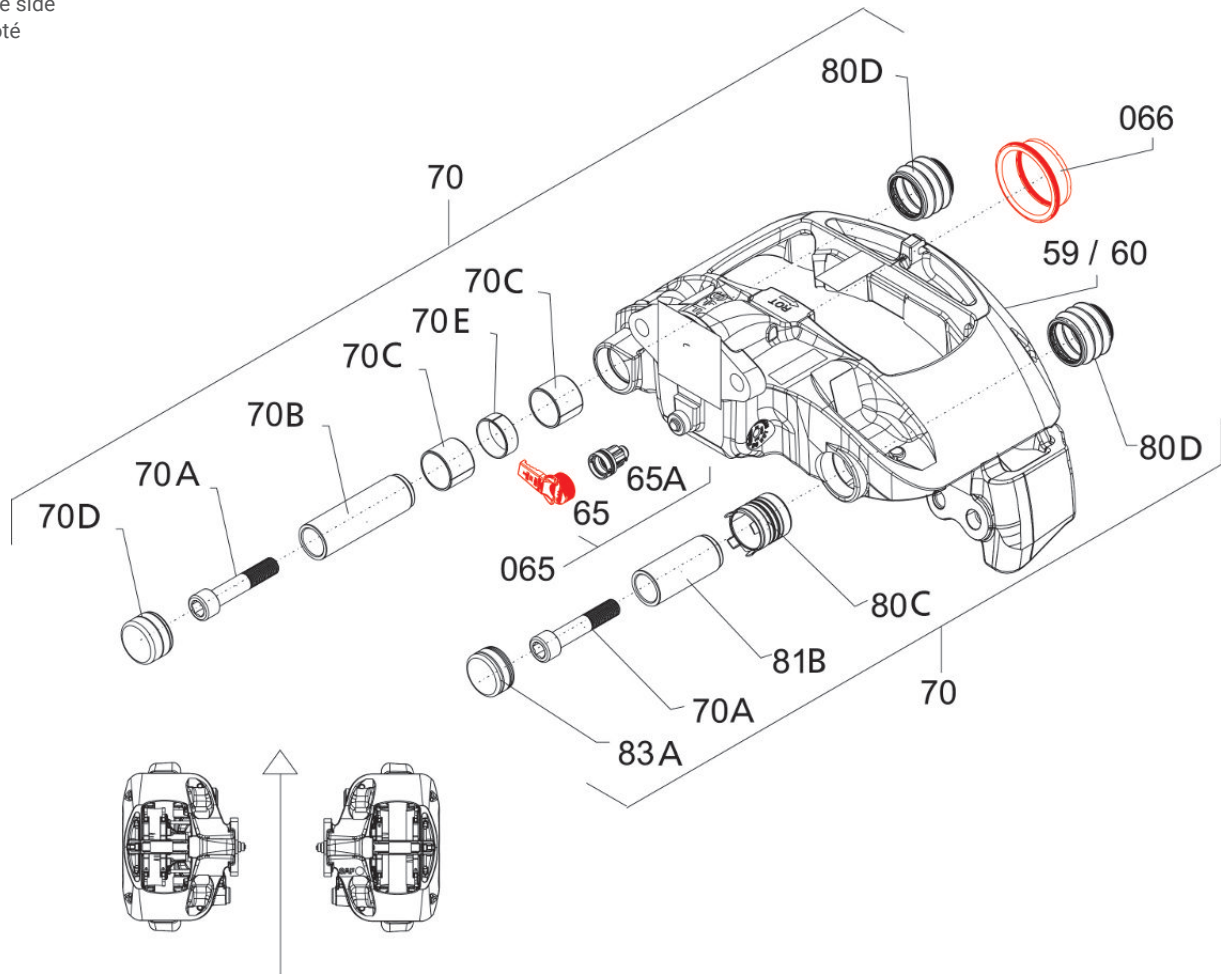
Passend für:  
 Suitable for:  
 Convient pour:

Ref.: 3 434 3863 00 (SBS1918H0, SBS2220H0, SBS2220H01)

für 1 Seite  
 for one side  
 par côté

für Achstyp  
 for axle types  
 pour types d'essieu

**BI9 ZI9-19S/22S**  
**B9 ZI9-19S/22S**  
**BIL9 ZI9-19S/22S**  
**BILL9 ZI9-19S/22S**  
**SI9 ZI9-19S/22S**  
**ZI9-19S/22S**

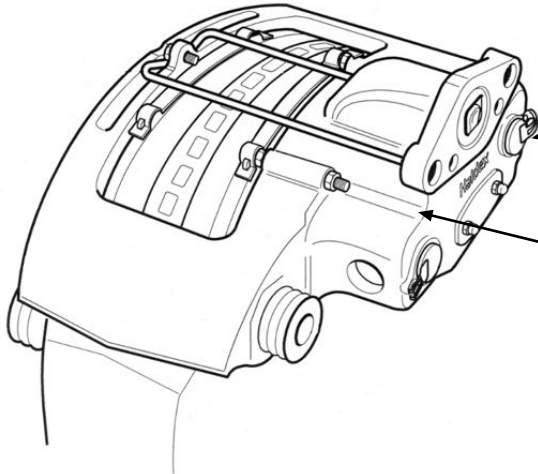


Weitere Informationen finden Sie in unserem Online-Portal „POD – parts on demand“ unter <https://pod.safholland.de>  
 More information can be found in our online portal “POD – parts on demand” under <https://pod.safholland.de>  
 Plus d'informations peuvent être trouvées dans notre portail en ligne “POD – parts on demand” sous <https://pod.safholland.de>

Identifizierung HALDEX Bremssattel Mark II / Mark III / Mark IV  
 Identification of HALDEX Brake Calipers Mark II / Mark III / Mark IV  
 Identification étrier HALDEX Mark II / Mark III / Mark IV

**HALDEX MARK II**

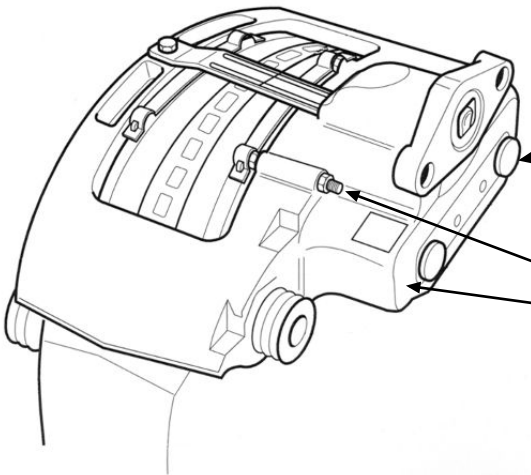
ab / from / partir de 03/1999



- Abdeckkappe mit O-Ring
- Protective cap with O-ring
- Capuchon de protection avec joint torique
- Monoblockgehäuse
- Monobloc housing
- Carter monobloc

**HALDEX MARK III**

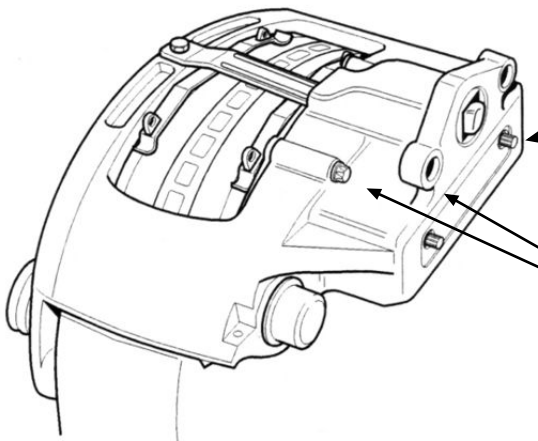
ab / from / partir de 10/2000



- Abdeckkappe ohne O-Ring
- Protective cap without O-ring
- Capuchon de protection sans joint torique
- Monoblock mit Öffnung
- Monobloc with hole
- Monobloc avec orifice

**HALDEX MARK IV**

ab / from / partir de 11/2001



- Einstellschrauben überstehend und ohne Abdeckkappen
- Adjusting screws stand out and without protective cap
- Vis de réglage débordante et sans capuchon de protection
- Monoblock mit Öffnung
- Monobloc with hole
- Monobloc avec orifice

Weitere Informationen finden Sie in unserem Online-Portal „POD – parts on demand“ unter <https://pod.safholland.de>  
 More information can be found in our online portal “POD – parts on demand” under <https://pod.safholland.de>  
 Plus d’informations peuvent être trouvées dans notre portail en ligne “POD – parts on demand” sous <https://pod.safholland.de>



**Bremsbelag-Haltebügel**  
**Brake Pad Retaining Clip**  
**Support de plaquette de frein**

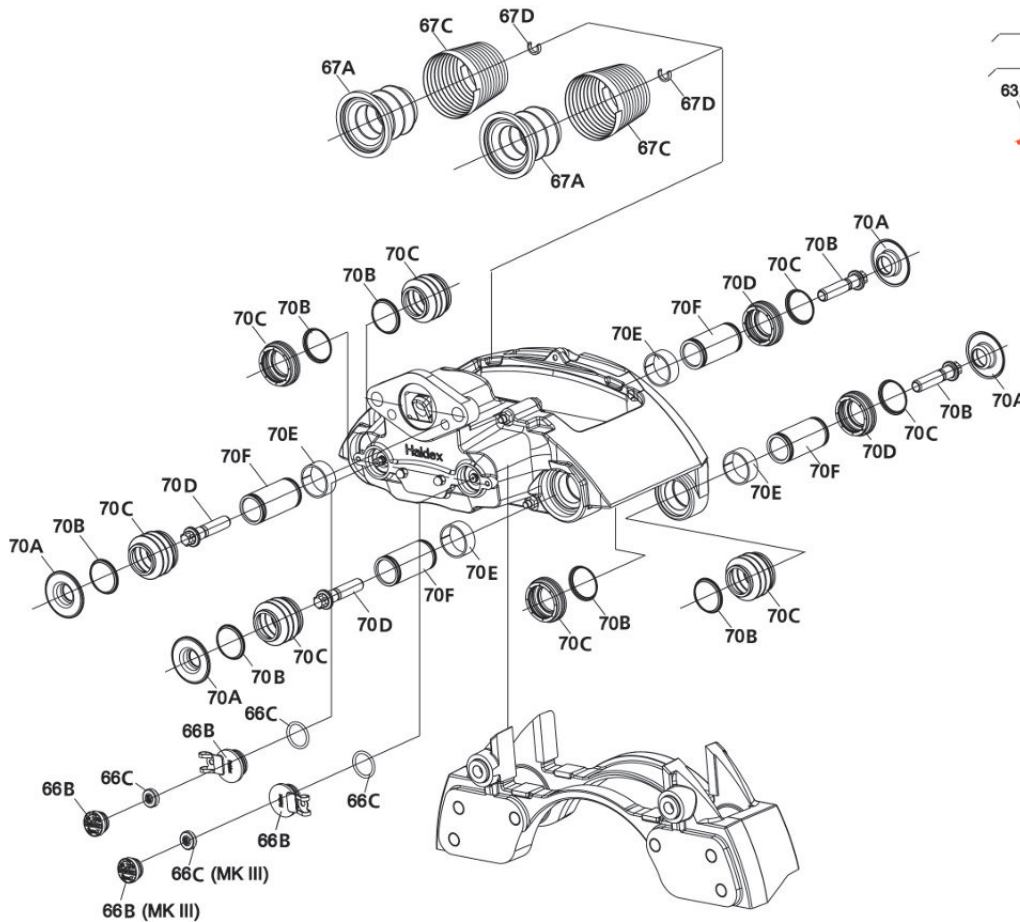
Passend für:  
 Suitable for:  
 Convient pour:

für Achstyp  
 for axle types  
 pour types d'essieu

**SK RB 9022H**  
**MK II – S/N.042xxx**  
 (Identifikation siehe Seite 104)  
 (Identification see page 104)  
 (Identification voir page 104)

**Ref.: 3 434 3851 00**

für 1 Achse  
 for one axle  
 par essieu



Weitere Informationen finden Sie in unserem Online-Portal „POD – parts on demand“ unter <https://pod.safholland.de>  
 More information can be found in our online portal “POD – parts on demand” under <https://pod.safholland.de>  
 Plus d'informations peuvent être trouvées dans notre portail en ligne “POD – parts on demand” sous <https://pod.safholland.de>

**Bremsbelag-Haltebügel**  
**Brake Pad Retaining Clip**  
**Support de plaquette de frein**

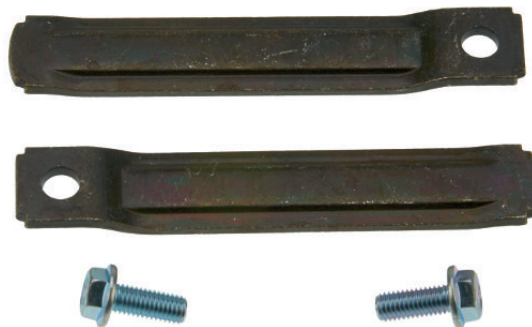
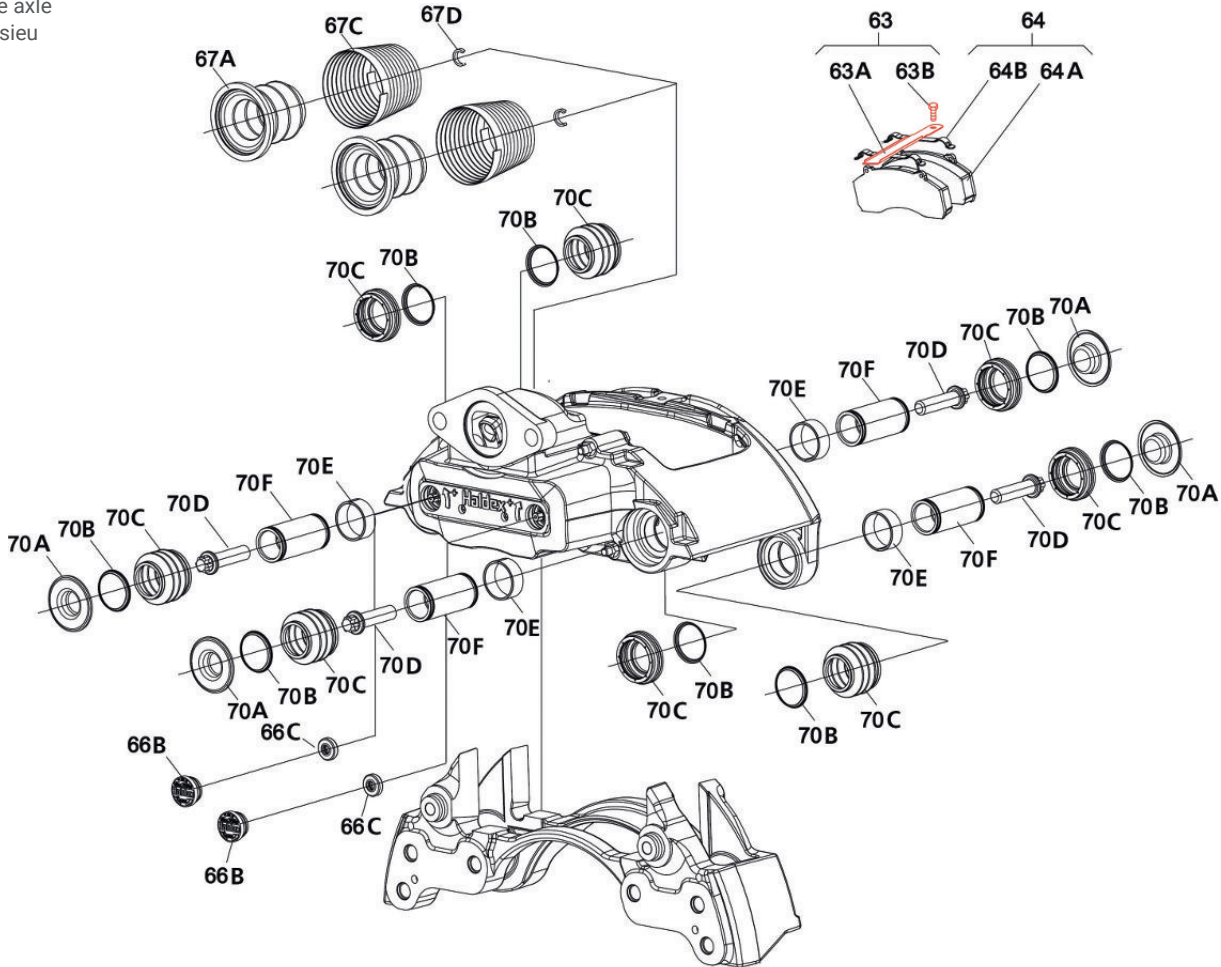
Passend für:  
 Suitable for:  
 Convient pour:

**Ref.: 3 434 3851 01**

für 1 Achse  
 for one axle  
 par essieu

für Achstyp  
 for axle types  
 pour types d'essieu

**SK RB 9022H**  
**MK III – S/N.043xxx ↔ 142xxx**  
**MK IV – S/N.143xxx**  
**Modul X**  
 (Identifikation siehe Seite 104)  
 (Identification see page 104)  
 (Identification voir page 104)



Weitere Informationen finden Sie in unserem Online-Portal „POD – parts on demand“ unter <https://pod.safholland.de>  
 More information can be found in our online portal “POD – parts on demand” under <https://pod.safholland.de>  
 Plus d'informations peuvent être trouvées dans notre portail en ligne “POD – parts on demand” sous <https://pod.safholland.de>

Faltenbalg  
Bellows  
Soufflet

Passend für:  
Suitable for:  
Convient pour:

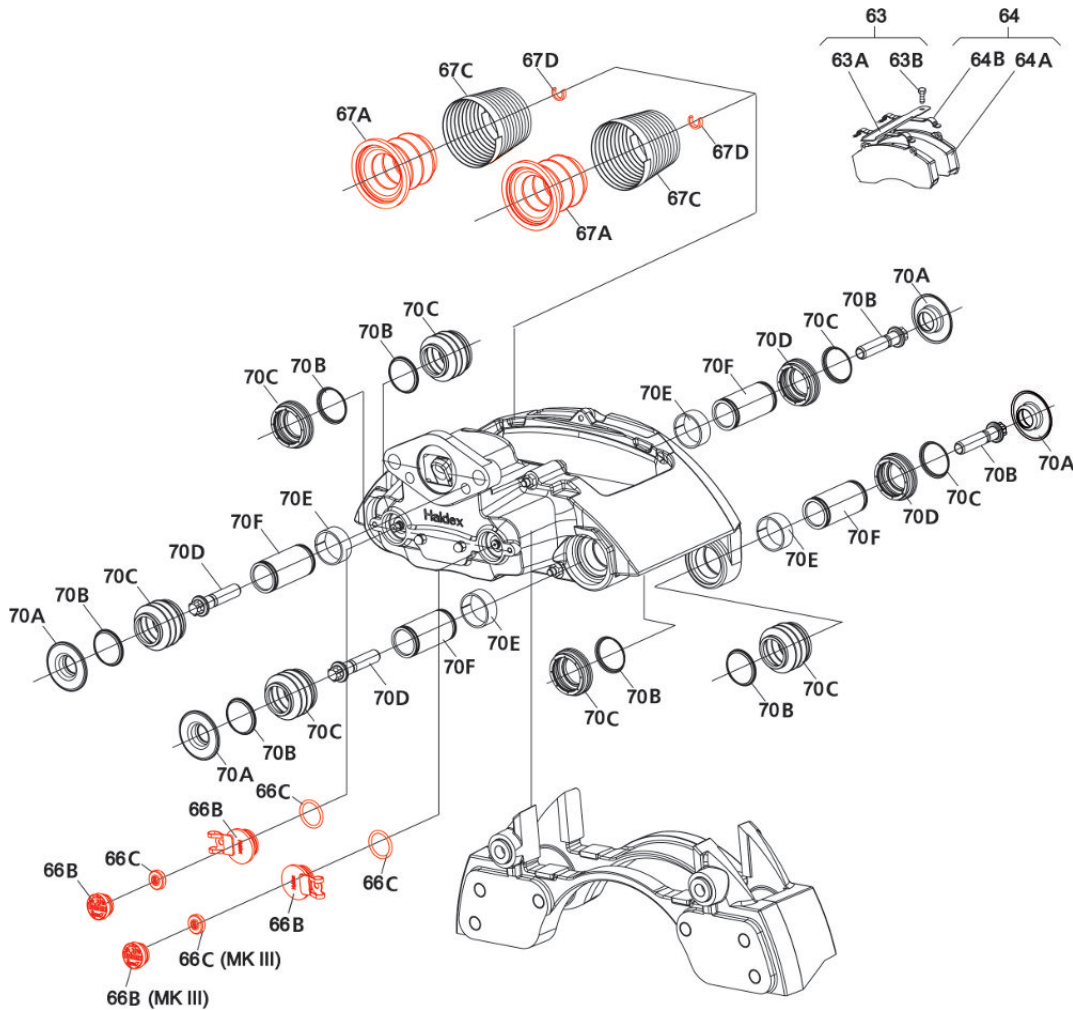
Ref.: 3 434 3852 00

für 1 Seite  
for one side  
par côté

für Achstyp  
for axle types  
pour types d'essieu

**MK II**  
**MK III**

(Identifikation siehe Seite 104)  
(Identification see page 104)  
(Identification voir page 104)



Weitere Informationen finden Sie in unserem Online-Portal „POD – parts on demand“ unter <https://pod.safholland.de>  
More information can be found in our online portal “POD – parts on demand” under <https://pod.safholland.de>  
Plus d'informations peuvent être trouvées dans notre portail en ligne “POD – parts on demand” sous <https://pod.safholland.de>

Faltenbalg  
Bellows  
Soufflet

Passend für:  
Suitable for:  
Convient pour:

Ref.: 3 434 3852 02

für 1 Seite  
for one side  
par côté

für Achstyp  
for axle types  
pour types d'essieu

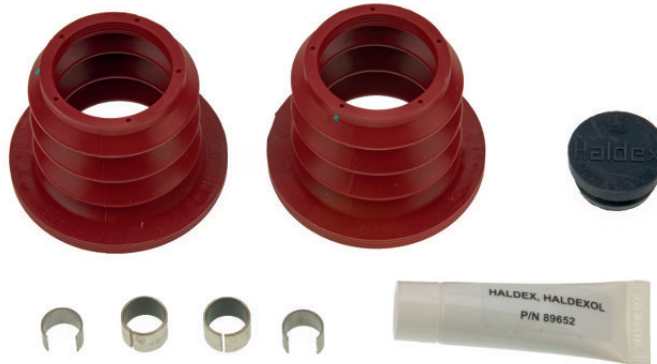
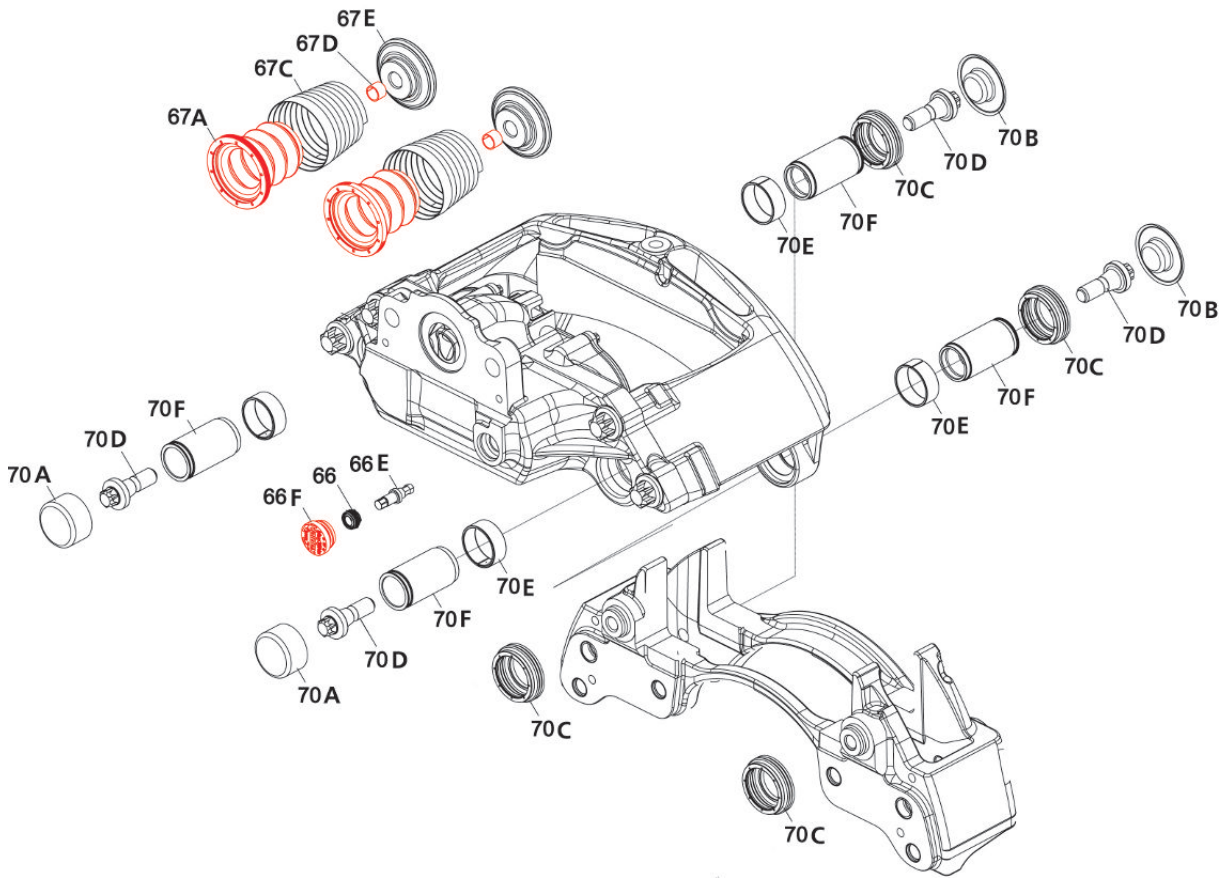
**SK RB 9022H  
MK IV**

**Modul X**

(Identifikation siehe Seite 104)

(Identification see page 104)

(Identification voir page 104)



Weitere Informationen finden Sie in unserem Online-Portal „POD – parts on demand“ unter <https://pod.safholland.de>  
More information can be found in our online portal “POD – parts on demand” under <https://pod.safholland.de>  
Plus d'informations peuvent être trouvées dans notre portail en ligne “POD – parts on demand” sous <https://pod.safholland.de>

**Schutzfeder-Satz**  
**Protection Spring Kit**  
**Kit de protection ressort**

Passend für:  
 Suitable for:  
 Convient pour:

**Ref.: 3 434 3852 03**

für 1 Seite  
 for one side  
 par côté

für Achstyp  
 for axle types  
 pour types d'essieu

**SK RB 9022H**

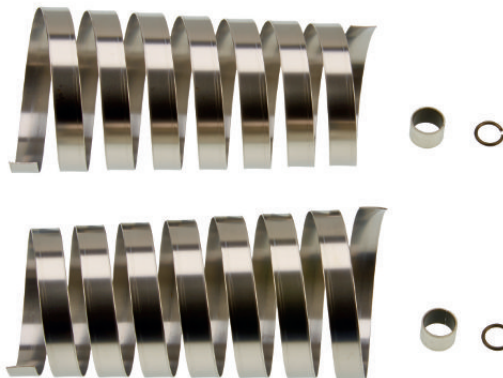
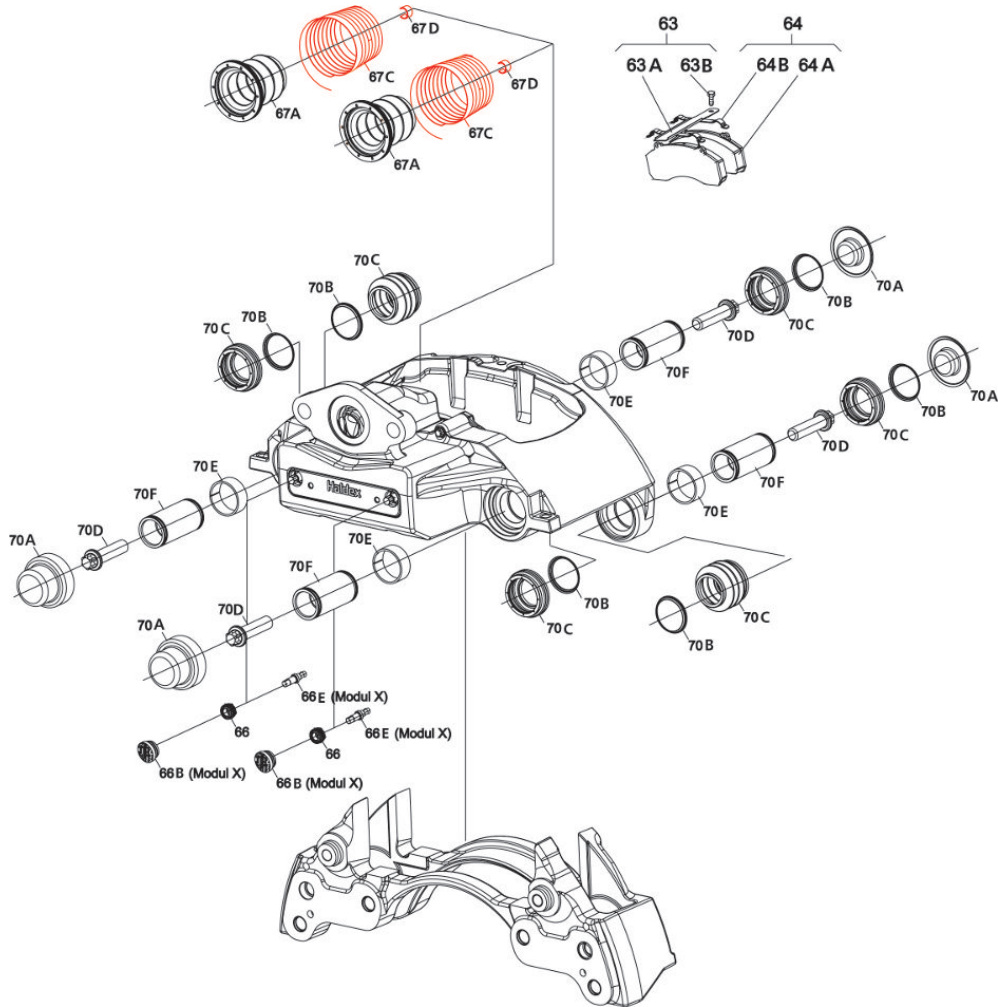
**MK IV**

**MODUL X**

(Identifikation siehe Seite 104)

(Identification see page 104)

(Identification voir page 104)



Weitere Informationen finden Sie in unserem Online-Portal „POD – parts on demand“ unter <https://pod.safholland.de>  
 More information can be found in our online portal “POD – parts on demand” under <https://pod.safholland.de>  
 Plus d'informations peuvent être trouvées dans notre portail en ligne “POD – parts on demand” sous <https://pod.safholland.de>

**Gleitfunktion (ohne Bolzen)**  
**Slide Function (Without Bolt)**  
**Fonction de glissement (sans boulon)**

für Achstyp  
 for axle types  
 pour types d'essieu

**MK II + III + IV**

(Identifikation siehe Seite 104)

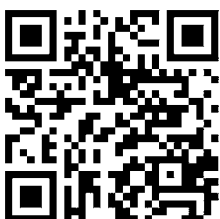
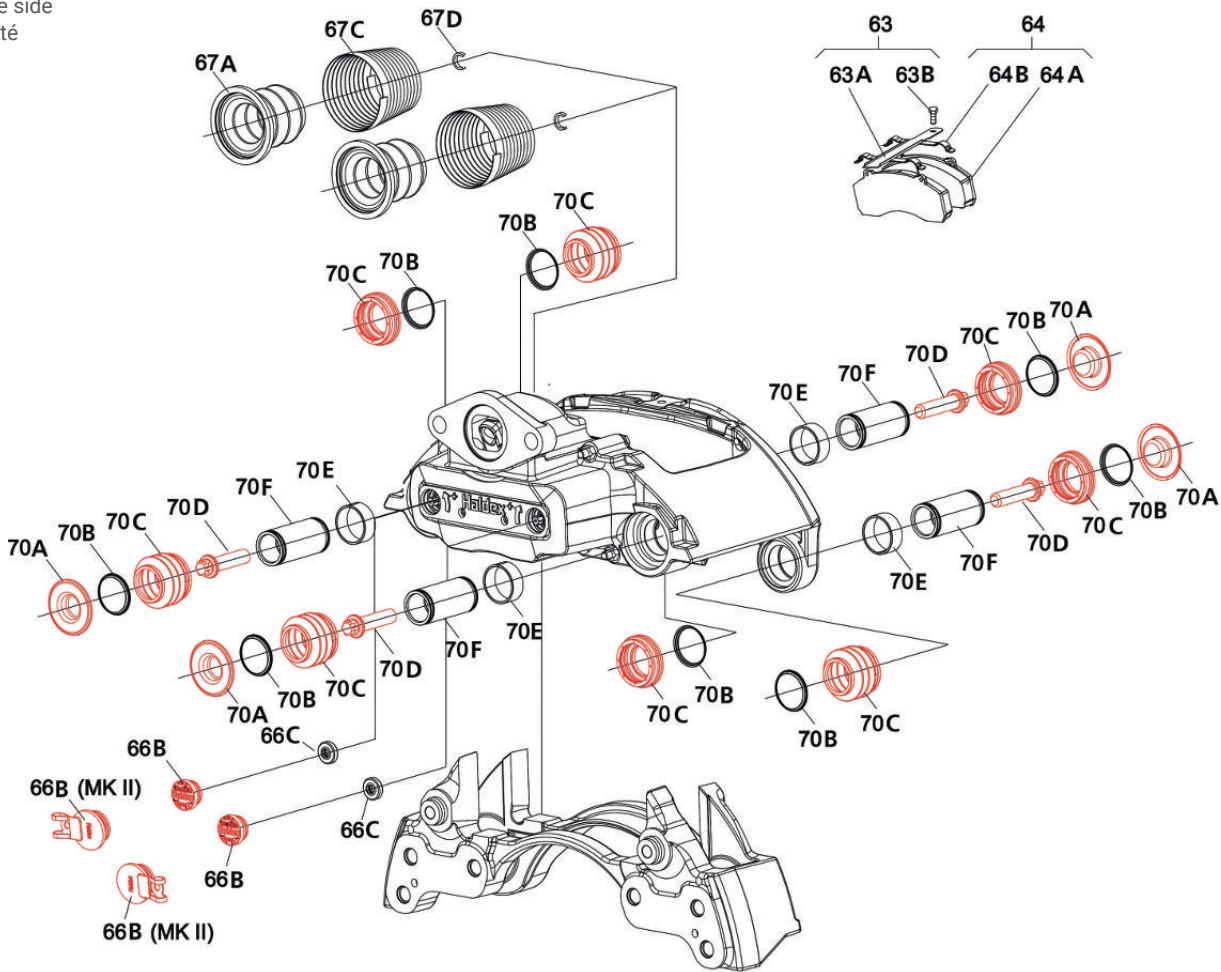
(Identification see page 104)

(Identification voir page 104)

Passend für:  
 Suitable for:  
 Convient pour:

Ref.: 3 434 3854 03

für 1 Seite  
 for one side  
 par côté



Weitere Informationen finden Sie in unserem Online-Portal „POD – parts on demand“ unter <https://pod.safholland.de>  
 More information can be found in our online portal “POD – parts on demand” under <https://pod.safholland.de>  
 Plus d'informations peuvent être trouvées dans notre portail en ligne “POD – parts on demand” sous <https://pod.safholland.de>

**Gleitfunktion**  
**Slide Function**  
**Fonction de glissement**

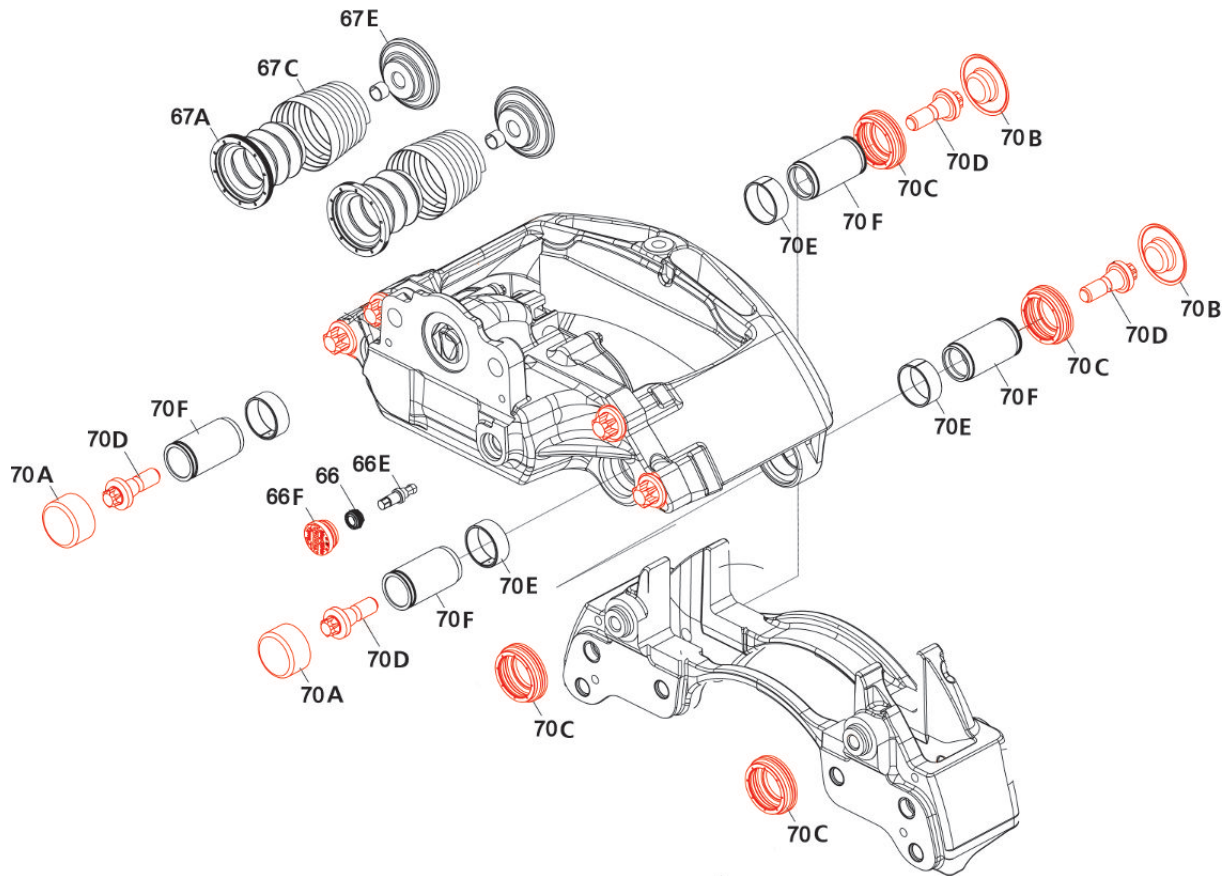
Passend für:  
 Suitable for:  
 Convient pour:

für Achstyp  
 for axle types  
 pour types d'essieu

**SK RB 9022H**  
**MODUL X**  
 (Identifikation siehe Seite 104)  
 (Identification see page 104)  
 (Identification voir page 104)

**Ref.: 3 434 3854 02**

für 1 Seite  
 for one side  
 par côté



Weitere Informationen finden Sie in unserem Online-Portal „POD – parts on demand“ unter <https://pod.safholland.de>  
 More information can be found in our online portal “POD – parts on demand” under <https://pod.safholland.de>  
 Plus d'informations peuvent être trouvées dans notre portail en ligne “POD – parts on demand” sous <https://pod.safholland.de>

**Wellendichtungsring  
Shaft Sealing Ring  
Garniture étanche d'arbre**

Passend für:  
Suitable for:  
Convient pour:

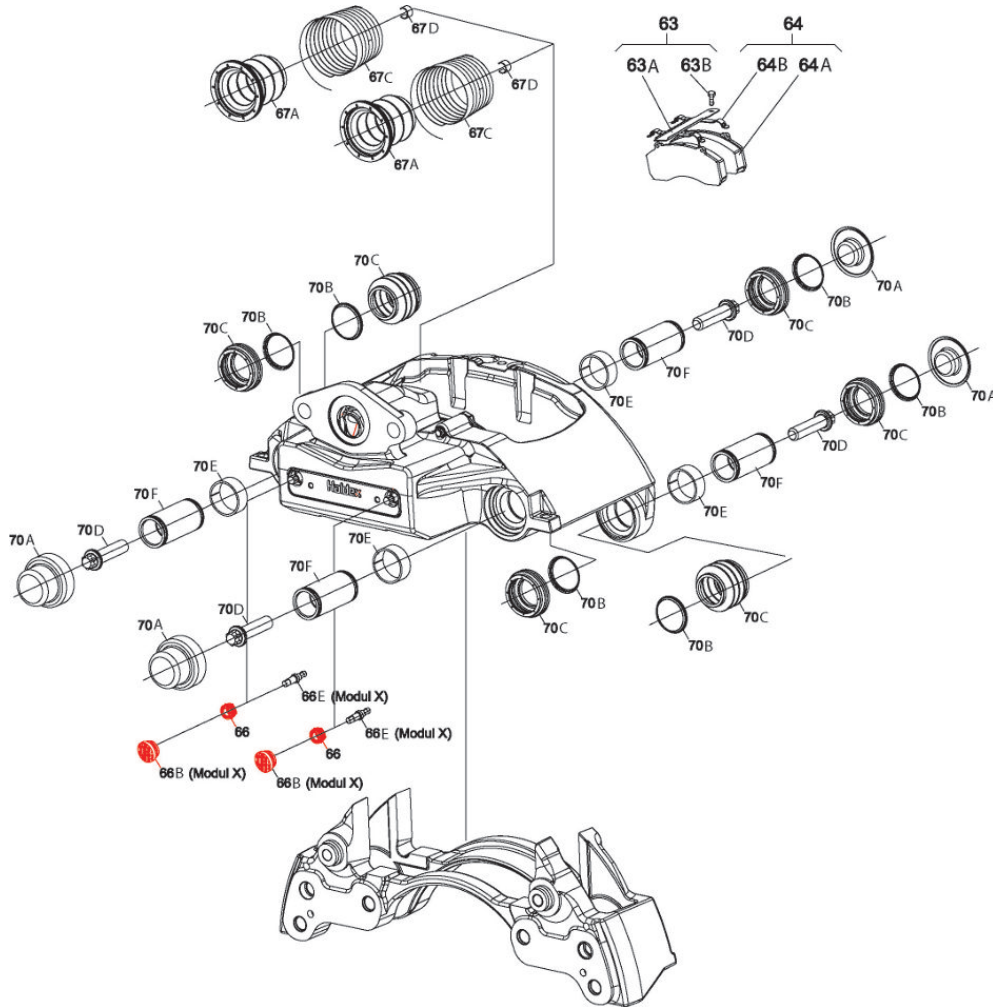
**Ref.: 3 434 3855 02**

für 1 Seite  
for one side  
par côté

für Achstyp  
for axle types  
pour types d'essieu

**MK IV  
MODUL X**

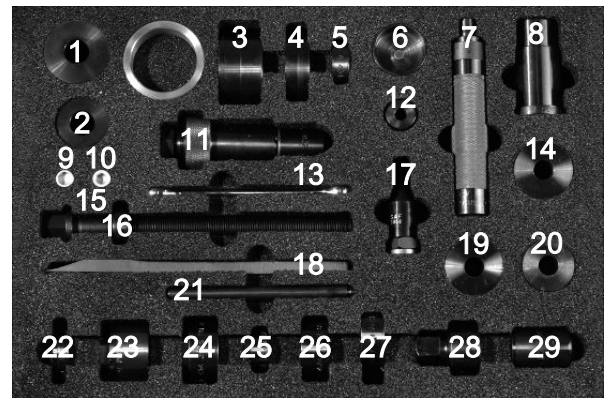
(Identifikation siehe Seite 104)  
(Identification see page 104)  
(Identification voir page 104)



Weitere Informationen finden Sie in unserem Online-Portal „POD – parts on demand“ unter <https://pod.safholland.de>  
More information can be found in our online portal “POD – parts on demand” under <https://pod.safholland.de>  
Plus d'informations peuvent être trouvées dans notre portail en ligne “POD – parts on demand” sous <https://pod.safholland.de>



Universal-Werkzeugkoffer für Scheibenbremsen  
 Universal Tool Box for Disc Brakes  
 Coffret à outils universelle pour freins à disque



Unser praktischer Werkzeugsatz zur Reparatur oder Instandsetzung folgender Bremssätze:

KNORR	SB6	SN6	
KNORR	SB7	SN7	einschließlich Erweiterungspaket
KNORR	SK7		
KNORR	SM7	SL7	
WABCO	PAN 19-1	PAN 19-2 plus	
WABCO	PAN 22-1		
SAF	SBS1918 H0	Haldex Modul T DPT 19LT	
SAF	SBS2220 H0	Haldex Modul T DPT 22LT	
SAF	SBS2220 K0	ST7	

Klare Vorteile für die Arbeit:

- Ein Koffer für 16 Bremstypen
- Sofortige Verfügbarkeit des benötigten Werkzeugs
- Alle Werkzeuge übersichtlich und griffbereit in einem Koffer
- Im Bedarfsfall ist jedes Teil auch einzeln nachbestellbar

**BESTELLNUMMER 3 434 3328 02**

Weitere Informationen finden Sie in unserem Online-Portal „POD – parts on demand“ unter <https://pod.safholland.de>  
 More information can be found in our online portal “POD – parts on demand” under <https://pod.safholland.de>  
 Plus d’informations peuvent être trouvées dans notre portail en ligne “POD – parts on demand” sous <https://pod.safholland.de>

**Our Practical Tool Kit for Repair and Service of the Following Brake Calipers:**

KNORR	SB6	SN6	
KNORR	SB7	SN7	inclusiv expansion kit
KNORR	SK7		
KNORR	SM7	SL7	
WABCO	PAN 19-1	PAN 19-2 <i>plus</i>	
WABCO	PAN 22-1		
SAF	SBS1918 H0	Haldex Modul T DPT 19LT	
SAF	SBS2220 H0	Haldex Modul T DPT 22LT	
SAF	SBS2220 K0	ST7	

**Clear Benefits for Your Work:**

- One case for 16 brake types
- Immediate availability of all the necessary tools
- All tools clearly arranged and immediately to hand in one case
- If necessary, every part can also be re-ordered individually

**ORDER NO. 3 434 3328 02**

**Notre indispensable mallette à outils universelle de réparation et de maintenance pour les étriers de freins suivants :**

KNORR	SB6	SN6	
KNORR	SB7	SN7	Kit d'expansion inclus
KNORR	SK7		
KNORR	SM7	SL7	
WABCO	PAN 19-1	PAN 19-2 <i>plus</i>	
WABCO	PAN 22-1		
SAF	SBS1918 H0	Haldex Modul T DPT 19LT	
SAF	SBS2220 H0	Haldex Modul T DPT 22LT	
SAF	SBS2220 K0	ST7	

**Facilitation de votre travail au quotidien :**

- Une seule mallette pour 16 types de freins
- Vos outils immédiatement à portée de main
- Utilisation et rangement aisé de chaque outil
- Chaque pièce peut être recommandée séparément si nécessaire

**RÉF. 3 434 3328 02**

Weitere Informationen finden Sie in unserem Online-Portal „POD – parts on demand“ unter <https://pod.safholland.de>

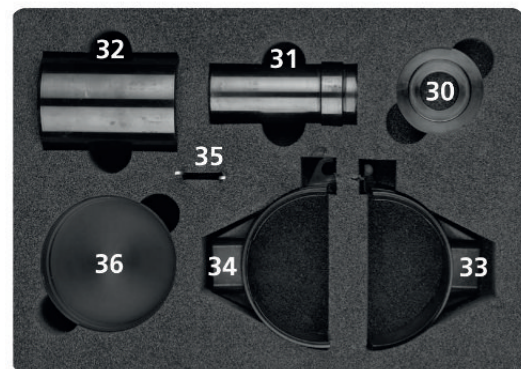
More information can be found in our online portal “POD – parts on demand” under <https://pod.safholland.de>

Plus d'informations peuvent être trouvées dans notre portail en ligne “POD – parts on demand” sous <https://pod.safholland.de>

Ergänzungssatz zum Universal-Werkzeugkoffer für Scheibenbremsen – für die SAF-Scheibenbremse SBS2220 H0

Supplemental Set for the Universal Tool Box for Disc Brakes – for the SAF Disc Brake SBS2220 H0

Kit de complement à outils universelle pour freins à disque – pour etrier de frein à disque SBS2220 H0



Zubehör zum Werkzeugkoffer 3 434 3328 00

Pos.	SAF-Nr.	Benennung
30	4 434 3890 00	Druckstück SBS2220 H0
31	4 434 3889 00	Hülse SBS2220 H0
32	4 434 3884 00	Hülse SBS2220 H0
33	4 434 3888 00	Einziehwerkzeug rechts SBS2220 H0
34	4 434 3887 00	Einziehwerkzeug links SBS2220 H0
35	4 434 3885 00	Montageklammer SBS2220 H0
36	4 434 3886 00	Einpresstopf SBS2220 H0
		Bedienungsanleitung

**BESTELLNUMMER 3 434 3335 00**

Weitere Informationen finden Sie in unserem Online-Portal „POD – parts on demand“ unter <https://pod.safholland.de>  
 More information can be found in our online portal “POD – parts on demand” under <https://pod.safholland.de>  
 Plus d’informations peuvent être trouvées dans notre portail en ligne “POD – parts on demand” sous <https://pod.safholland.de>

Accessories for Tool Case 3 434 3328 00

No.	SAF Part No.	Designation
30	4 434 3890 00	Clamp SBS2220 H0
31	4 434 3889 00	Mandrel SBS2220 H0
32	4 434 3884 00	Cup SBS2220 H0
33	4 434 3888 00	Caliper bellows press, right SBS2220 H0
34	4 434 3887 00	Caliper bellows press, left SBS2220 H0
35	4 434 3885 00	Pulling bracket SBS2220 H0
36	4 434 3886 00	Thrust plate bellows press SBS2220 H0
		Owners Manual

ORDER NUMBER 3 434 3335 00

Accessoires pour boîte à outils 3 434 3328 00

N°	N° de pièce	Désignation
30	4 434 3890 00	Pièce de pression SBS2220 H0
31	4 434 3889 00	Douille SBS2220 H0
32	4 434 3884 00	Douille SBS2220 H0
33	4 434 3888 00	Etrier de montage des soufflets, à droite SBS2220 H0
34	4 434 3887 00	Etrier de montage des soufflets, à gauche SBS2220 H0
35	4 434 3885 00	Pince de montage SBS2220 H0
36	4 434 3886 00	Outil de montage SBS2220 H0
		Manuel d'utilisation

RÉF. 3 434 3335 00

Ring- / Gabelschlüssel mit Einsatz SW 8 / 10 mm  
 Ring / Fork Spanner with Adaptor WAF 8 / 10 mm  
 Clé polygonale / Clé à fourche avec douille, ouverture de clé  
 8 / 10 mm

Ref.: 3 434 3327 00



für Achstyp / Bremsentyp  
 for axle types / brake type  
 pour types d'essieu / type de frein

Knorr  
 Wabco  
 Haldex

Achsmutterschlüssel SW 85  
 Hub Nut Spanner WAF 85  
 Clé pour écrou de fusée, ouverture de clé 85

Ref.: 2 012 0023 01



für Achstyp / Bremsentyp  
 for axle types / brake type  
 pour types d'essieu / type de frein

RS / RZ / WRZ 8442 / 11242 /  
 8435 / 11035 / 8130 / 11030  
 SK 500 / 500 *plus* / 12242 /  
 12037 / 9030 / 11030 / 12030  
 11337 / 11342 / 11322

Achsmutterschlüssel SW 140  
 Hub Nut Spanner WAF 140  
 Clé pour écrou de fusée, ouverture de clé 140

Ref.: 1 012 0024 00



für Achstyp / Bremsentyp  
 for axle types / brake type  
 pour types d'essieu / type de frein

RS 9042  
 SK 9042 / 11242  
 SK 6537 / 11037  
 SKRS / RZ 9022 / 11222 /  
 9019 / 11019

**Achsmutterschlüssel SW 85**  
**Hub Nut Spanner WAF 85**  
**Clé pour écrou de fusée, ouverture de clé 85**

Ref.: 4 434 3828 00



für Achstyp / Bremsentyp  
 for axle types / brake type  
 pour types d'essieu / type de frein

SKRB 9022 / 9019

BA  
 BI  
 B  
 SI  
 ZI  
 S  
 Z

**Achsmutterschlüssel SW 95**  
**Hub Nut Spanner WAF 95**  
**Clé pour écrou de fusée, ouverture de clé 95**

Ref.: 4 434 3891 00



für Achstyp / Bremsentyp  
 for axle types / brake type  
 pour types d'essieu / type de frein

SI11 - 22K10 / 11

SI12 - 22K10 / 11

ZI11 - 22K10 / 11

ZI12 - 22K10 / 11

**Achsmutterschlüssel – Pendelachse SW 105**  
**Hub Nut Spanner WAF 105**  
**Clé pour écrou de fusée, ouverture de clé 105**

Ref.: 4 434 3892 00



für Achstyp / Bremsentyp  
 for axle types / brake type  
 pour types d'essieu / type de frein

ZMP9 - 3015

BIM9

Weitere Informationen finden Sie in unserem Online-Portal „POD – parts on demand“ unter <https://pod.safholland.de>  
 More information can be found in our online portal “POD – parts on demand” under <https://pod.safholland.de>  
 Plus d'informations peuvent être trouvées dans notre portail en ligne “POD – parts on demand” sous <https://pod.safholland.de>

**Radnabenabzieher**  
**Hub Puller**  
**Arrache-moyeu**

Ref.: 3 434 3822 02



für Achstyp / Bremsentyp  
 for axle types / brake type  
 pour types d'essieu / type de frein

alle Achsen  
 all axles  
 tous les essieux



Lieferumfang ohne Zylinder und Distanzstück  
 (sind separat zu bestellen)

Scope of delivery does not include cylinder  
 and separator (need to be ordered separately)

Contenu de la livraison, sans cylindre et pièce  
 de distance (à commander séparément)

Ref.: 4 434 3302 00

Ref.: 4 434 3316 00



**Druckstück**  
**Thrust Member**  
**Pièce de pression frein**

Ref.: 4 434 3309 00



für Achstyp / Bremsentyp  
 for axle types / brake type  
 pour types d'essieu / type de frein

alle Achsen Ø 82 mm / Ø 88 mm  
 all axles Ø 82 mm / Ø 88 mm  
 tous les es- Ø 82 mm / Ø 88 mm  
 sieux

Weitere Informationen finden Sie in unserem Online-Portal „POD – parts on demand“ unter <https://pod.safholland.de>  
 More information can be found in our online portal “POD – parts on demand” under <https://pod.safholland.de>  
 Plus d'informations peuvent être trouvées dans notre portail en ligne “POD – parts on demand” sous <https://pod.safholland.de>

Radnabenabzieher  
Hub Puller  
Arrache-moyeu

Ref.: 3 301 0010 00



für Achstyp / Bremsentyp  
for axle types / brake type  
pour types d'essieu / type de frein

SKRS / RZ 12242 / 12030

Radnabenabzieher  
Hub Puller  
Arrache-moyeu

Ref.: 3 301 0007 02



für Achstyp / Bremsentyp  
for axle types / brake type  
pour types d'essieu / type de frein

KRS / RZ 14242 / 16242

Innentorx-Steckschlüssel E24 mit 3/4"-Anschluss  
Internal Torx Socket Wrench E24 with 3/4" Drive  
Clé à douille intérieure E24, raccord 3/4"

Ref.: 4 434 3824 01



für Achstyp / Bremsentyp  
for axle types / brake type  
pour types d'essieu / type de frein

SKRB 9022 / 9019

Radflanschbefestigung  
Wheel flange fixing  
Fixation du flasque de roue

Weitere Informationen finden Sie in unserem Online-Portal „POD – parts on demand“ unter <https://pod.safholland.de>  
More information can be found in our online portal “POD – parts on demand” under <https://pod.safholland.de>  
Plus d'informations peuvent être trouvées dans notre portail en ligne “POD – parts on demand” sous <https://pod.safholland.de>



**Doppelsechskant-Steckschlüssel für integral SW 13 mit 1/2"-Anschluss**

**Double Hexagon Socket Wrench for Integral WAF 13 with Hex-Drive**

**Clé à douille 12 pans pour disque integral, raccord 1/2", ouverture de clé 13**

Passend für: 4 375 1005 12  
 Suitable for: 4 375 1005 12  
 Convient pour: 4 375 1005 12

für Achstyp / Bremsentyp  
 for axle types / brake type  
 pour types d'essieu / type de frein

**SK-INTEGRAL**

**BA**

**BI**

Bremsscheibenbefestigung  
 Brake disc fixing  
 Fixation du disque de frein

**Ref.: 4 434 3831 00**



**Torx-Steckschlüssel Integral E18 mit 1/2"-Anschluss**

**Integral Torx Socket Wrench E18 with 1/2" Drive**

**Torx-clé à douille E18, raccord 1/2"**

Passend für: 4 375 1015 12  
 Suitable for: 4 375 1015 12  
 Convient pour: 4 375 1015 12

für Achstyp / Bremsentyp  
 for axle types / brake type  
 pour types d'essieu / type de frein

**SK-INTEGRAL**

**BA**

**BI**

Bremsscheibenbefestigung  
 Brake disc fixing  
 Fixation du disque de frein

**Ref.: 4 434 3897 00**



**Doppelsechskant-Steckschlüssel für Bremsscheibe SW 15 mit 1/2"-Anschluss**  
**Double Hexagon Socket Wrench for Disc WAF 15 with Hex-Drive**  
**Clé à douille 12 pans pour disque, raccord 1/2", ouverture de clé 15**

Ref.: 4 434 3862 00



für Achstyp / Bremsentyp  
 for axle types / brake type  
 pour types d'essieu / type de frein

B  
 SI  
 ZI

Bremsscheibenbefestigung  
 Brake disc fixing  
 Fixation du disque de frein

**12kt. Steckschlüssel SW 13 mit 6kt. Anschluss**  
**Double Hexagon Socket WAF 13 with Hex. Drive**  
**Clé à douille à 12 angles SW 13 avec connexion à 6 angles**

Ref.: 4 434 3872 00



für Achstyp / Bremsentyp  
 for axle types / brake type  
 pour types d'essieu / type de frein

SK INTEGRAL  
 BA  
 BI

**12kt. Steckschlüssel SW 15 mit 6kt. Anschluss**  
**Double Hexagon Socket WAF 15 with Hex. Drive**  
**Clé à douille à 12 angles SW 15 avec connexion à 6 angles**

Ref.: 4 434 3873 00



für Achstyp / Bremsentyp  
 for axle types / brake type  
 pour types d'essieu / type de frein

B  
 SI  
 ZI

Weitere Informationen finden Sie in unserem Online-Portal „POD – parts on demand“ unter <https://pod.safholland.de>  
 More information can be found in our online portal “POD – parts on demand” under <https://pod.safholland.de>  
 Plus d'informations peuvent être trouvées dans notre portail en ligne “POD – parts on demand” sous <https://pod.safholland.de>

Doppelsechskantnuss SW 24 mit 3/4"-Anschluss  
 Double Hexagon Socket WAF 24 with 3/4" Drive  
 Douille 12 pans raccord 3/4", ouverture de clé 24

Ref.: 4 434 3859 00



für Achstyp / Bremsentyp  
 for axle types / brake type  
 pour types d'essieu / type de frein

BA  
 BI  
 B  
 SI  
 ZI

Bremssattelbefestigung  
 Brake caliper fixing  
 Fixation de l'étrier de frein

Doppelsechskantnuss SW 24 mit 3/4"-Anschluss –  
 Schlagschrauber-geeignet  
 Double Hexagon Socket WAF 24 with 3/4" Drive – For Impact  
 Wrench  
 Douille 12 pans raccord 3/4", ouverture de clé 24 – Visseuse a  
 percussion

Ref.: 4 434 3894 00



für Achstyp / Bremsentyp  
 for axle types / brake type  
 pour types d'essieu / type de frein

BA  
 BI  
 B  
 SI  
 S

Bremssattelbefestigung  
 Brake caliper fixing  
 Fixation de l'étrier de frein

Rückstellwerkzeug SBS-Bremssattel  
 Reset Tool SBS-Brake Caliper  
 Outil de repositionnement pour etrier SBS

Ref.: 4 434 3895 00



für Achstyp / Bremsentyp  
 for axle types / brake type  
 pour types d'essieu / type de frein

SBS1918H0  
 SBS2220H0

Weitere Informationen finden Sie in unserem Online-Portal „POD – parts on demand“ unter <https://pod.safholland.de>  
 More information can be found in our online portal “POD – parts on demand” under <https://pod.safholland.de>  
 Plus d'informations peuvent être trouvées dans notre portail en ligne “POD – parts on demand” sous <https://pod.safholland.de>

**Bremsbacken-Spannvorrichtung**  
**Brake Shoe Clamping Device**  
**Dispositif de serrage des mâchoires de frein**

Ref.: 3 349 1001 00



für Achstyp / Bremsentyp  
 for axle types / brake type  
 pour types d'essieu / type de frein

SK 500 / SK 500 *plus*  
 SK 9042 / 11242  
 SK 9037 / 11037  
 S/Z9-4218  
 S/Z11-4220  
 S/Z9-3718  
 S/Z11-3720

**Montagedorn für Radlager**  
**Wheel Bearing Mounting Punch**  
**Goujon de montage pour roulements de roue**

Ref.: 3 434 1043 00



für Achstyp / Bremsentyp  
 for axle types / brake type  
 pour types d'essieu / type de frein

SK 9042 / 11242

**Montagedorn für Radlager**  
**Wheel Bearing Mounting Punch**  
**Goujon de montage pour roulement de roue**

Ref.: 3 434 3308 00



für Achstyp / Bremsentyp  
 for axle types / brake type  
 pour types d'essieu / type de frein

SK 500 / SK 500 *plus*  
 SK 12242  
 SK 12037  
 SK 9030 / 11030

Weitere Informationen finden Sie in unserem Online-Portal „POD – parts on demand“ unter <https://pod.safholland.de>  
 More information can be found in our online portal “POD – parts on demand” under <https://pod.safholland.de>  
 Plus d'informations peuvent être trouvées dans notre portail en ligne “POD – parts on demand” sous <https://pod.safholland.de>

**Werkzeugkoffer Radlagerinstandsetzung**  
**Tool Kit for Wheel Bearing Maintenance**  
**Kit de maintenance pour roulements**

Ref.: 3 434 3336 00



für Achstyp / Bremsentyp  
 for axle types / brake type  
 pour types d'essieu / type de frein

SK RB 9022KI (01)  
 SK RB 9019KI  
 SK RB 9019WI  
 SK RB 9022WI  
 B(l)9-19K  
 B(l)9-19W  
 B(l)9-22K01  
 B(l)9-19W (-6)  
 BA9-22K01  
 S / Z  
 SI / ZI

**Montagedorn Lagerring und Polrad**  
**Mounting Tool Bearing Race and Exciter Ring**  
**Outil de montage douille et rotor**

Ref.: 1 434 3321 00



für Achstyp / Bremsentyp  
 for axle types / brake type  
 pour types d'essieu / type de frein

SK RB 9022KI (01)  
 SK RB 9019KI  
 SK RB 9019WI  
 SK RB 9022WI  
 S / Z  
 SI / ZI

**Montagedorn Dichtung**  
**Mounting Tool Seal**  
**Outil de montage joint**

Ref.: 1 434 3322 00



für Achstyp / Bremsentyp  
 for axle types / brake type  
 pour types d'essieu / type de frein

SK RB 9022KI (01)  
 SK RB 9019KI  
 SK RB 9019WI  
 SK RB 9022WI  
 B(l)9-19K  
 B(l)9-19W  
 B(l)9-22K01  
 B(l)9-19W (-6)  
 BA9-22K01  
 S / Z  
 SI / ZI

**Montagehilfe für Radnabe**  
**Mounting Tool for Hub Units**  
**Aide au montage moyeu**

für Achstyp / Bremsentyp  
 for axle types / brake type  
 pour types d'essieu / type de frein

SKRB  
 Achsgeneration 06  
 Axle generation 06  
 Génération essieu 06

Ref.:

4 434 1067 00

Ø 82 mm

4 434 1068 00

Ø 88 mm



**Demontagedorn für Messingbuchse Nockenwelle**  
**Brass Camshaft Bush Dismounting Punch**  
**Outil de démontage bague laiton arbre à came**

für Achstyp / Bremsentyp  
 for axle types / brake type  
 pour types d'essieu / type de frein

SK 9042 / 11242  
 SK 9037 / 11037  
 SK 9030 / 11030  
 Z9/11-3020

Ref.: 1 434 1056 00



**Montagedorn für Messingbuchse Nockenwelle**  
**Brass Camshaft Bush Mounting Punch**  
**Outil de montage bague laiton arbre à came**

für Achstyp / Bremsentyp  
 for axle types / brake type  
 pour types d'essieu / type de frein

SK 9042 / 11242  
 SK 9037 / 11037  
 SK 9030 / 11030  
 Z9/11-3020

Ref.: 1 434 1055 00



Weitere Informationen finden Sie in unserem Online-Portal „POD – parts on demand“ unter <https://pod.safholland.de>  
 More information can be found in our online portal “POD – parts on demand” under <https://pod.safholland.de>  
 Plus d'informations peuvent être trouvées dans notre portail en ligne “POD – parts on demand” sous <https://pod.safholland.de>

Einschlagdorn für Kassettendichtring  
 Cassette Seal Ring Insertion Punch  
 Goujon à frapper pour joint à casette

Ref.: 3 434 1036 00



für Achstyp / Bremsentyp  
 for axle types / brake type  
 pour types d'essieu / type de frein

RS / RZ / WRZ 8442 /  
 11242 / 8435 / 11035 /  
 8130 / 11030  
 SK 500 / 500 plus /  
 12242 / 12037 / 9030 /  
 11030 / 12030

Montagewerkzeug für Gummilagerbuchse  
 Mounting Tool for Rubber Bearing Bush  
 Outil de montage pour bague de palier en caoutchouc

Ref.: 3 434 3326 00



für Achstyp / Bremsentyp  
 for axle types / brake type  
 pour types d'essieu / type de frein

IO  
 IU  
 PO  
 PU  
 XO  
 XU

Lenkachsen-Koffer  
 Tool Steering Axle  
 Coffre à outils essieu de direction

Ref.: 3 434 3345 00



Weitere Informationen finden Sie in unserem Online-Portal „POD – parts on demand“ unter <https://pod.safholland.de>  
 More information can be found in our online portal “POD – parts on demand” under <https://pod.safholland.de>  
 Plus d'informations peuvent être trouvées dans notre portail en ligne “POD – parts on demand” sous <https://pod.safholland.de>

TRAK

Ref.: 3 434 3339 00



Gebogener Schlagschlüssel  
Curved Impact Wrench  
Clé de bosse incurvée

Ref.: 4 434 3337 00



Gerader Schlagschlüssel  
Straight Impact Wrench  
Clef a frapper droite

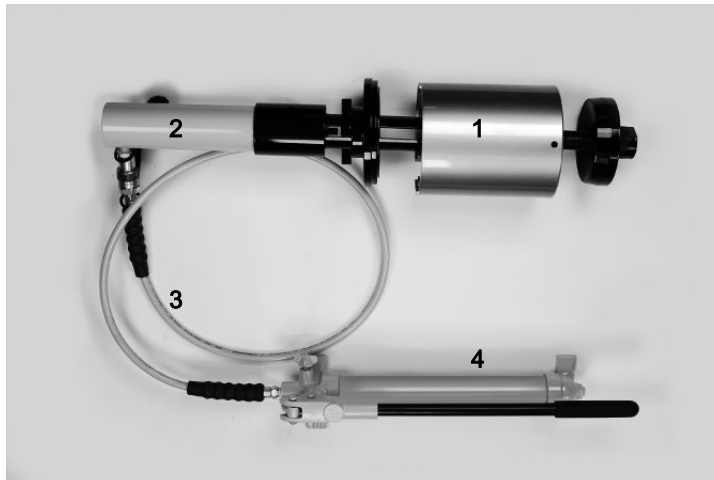
Ref.: 4 434 3338 00



Weitere Informationen finden Sie in unserem Online-Portal „POD – parts on demand“ unter <https://pod.safholland.de>  
More information can be found in our online portal “POD – parts on demand” under <https://pod.safholland.de>  
Plus d’informations peuvent être trouvées dans notre portail en ligne “POD – parts on demand” sous <https://pod.safholland.de>



**Montagewerkzeug für Gummilagerbuchse HD – hydr. Ausführung**  
**Mounting Tool for Rubber Bearing Bush HD – Hydr. Version**  
**Outil de montage pour bague caoutchouc HD – modèle hydraulique**



für Achstyp / Bremsentyp  
 for axle types / brake type  
 pour types d'essieu / type de frein

IO  
 IU  
 PO  
 PU  
 XO  
 XU

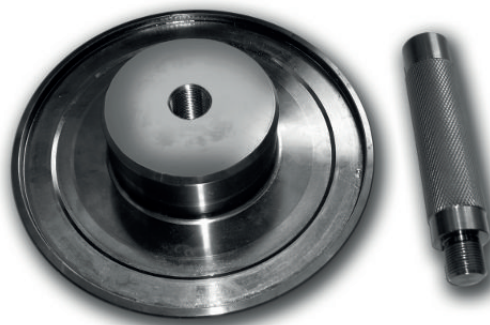
Lieferumfang ohne Pumpe,  
 Schlauch und Zylinder (sind separat  
 zu bestellen)  
 Scope of delivery does not include  
 pump, tube and actuator (need to be  
 ordered separately)  
 Contenu de la livraison : sans pom-  
 pe, ni tuyau, ni cylindre (à comman-  
 der séparément)



Artikel-Nr. / Part No. / N° de pièce	Beschreibung / Designation / Désignation	Nr. / No. / N°
3 434 3317 00	Montagewerkzeug / Assembly tool / Outil de montage	1
4 434 3302 00	Zylinder / Cylinder / Cylindre	2
4 434 3303 00	Hydraulikschlauch / Tube / Tuyau	3
4 434 3304 00	Hydraulikpumpe / Pump / Pompe	4

**Montagewerkzeug für Polrad**  
**Mounting Tool for Exciter Ring**  
**Outil de montage pour roue polaire**

Ref.: 3 434 3331 00



für Achstyp / Bremsentyp  
 for axle types / brake type  
 pour types d'essieu / type de frein

S  
 Z



**Gewinderollwerkzeug**  
**Thread Rolling Tool**  
**Outil de roulage de filets**

Ref.: 3 434 3340 00



**Gewinderollensatz**  
**Thread Roller Set**  
**Jeu de galets de filetage**

Ref.:

3 434 3341 00 3 434 3342 00 3 434 3343 00  
 (RH - 1,5mm) (LH - 1,5mm) (RH - 2,0mm)



**Radkappen-Demontagehebel**  
**Wheel Cap Removal Lever**  
**Pied de biche pour chapeau de moyeu**

Ref.: 1 434 1041 00



für Achstyp / Bremsentyp  
 for axle types / brake type  
 pour types d'essieu / type de frein

SK 500 / SK 500 *plus* / 9042 /  
 11242 / 12242

SK 9037 / 11037 / 12037

SK 9030 / 11030 / 12030

SKRS / RZ 9022 / 11222 /  
 9019 / 11019

Weitere Informationen finden Sie in unserem Online-Portal „POD – parts on demand“ unter <https://pod.safholland.de>  
 More information can be found in our online portal “POD – parts on demand” under <https://pod.safholland.de>  
 Plus d'informations peuvent être trouvées dans notre portail en ligne “POD – parts on demand” sous <https://pod.safholland.de>

**Felgenschließhebel**  
**Rim Assembling Lever**  
**Levier de fermeture**

Ref.: 659 800 006



für Achstyp / Bremsentyp  
 for axle types / brake type  
 pour types d'essieu / type de frein

für die Montage von TRILEX®-Felgen  
 for mounting of TRILEX®-rims  
 pour le montage des TRILEX®

**Felgenöffnungshebel**  
**Rim Dismounting Lever**  
**Levier d'ouverture**

Ref.: 659 800 007



für Achstyp / Bremsentyp  
 for axle types / brake type  
 pour types d'essieu / type de frein

für die Montage von TRILEX®-Felgen  
 for mounting of TRILEX®-rims  
 pour le montage des TRILEX®

**Doppelhebel**  
**Combination Lever**  
**Double levier**

Ref.: 659 800 008

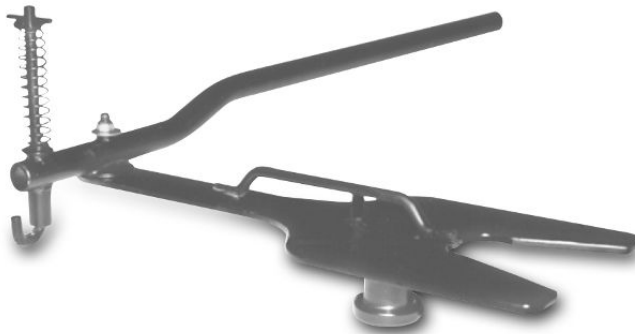


für Achstyp / Bremsentyp  
 for axle types / brake type  
 pour types d'essieu / type de frein

SK 500 / SK 500 plus  
 für die Montage von TRILEX®-Felgen  
 for mounting of TRILEX®-rims  
 pour le montage des TRILEX®

Verschlussprüfer 2"  
Lock Adjustment Tool 2"  
Outil de réglage 2"

Ref.: TF-TLN-5001



Grenzmaßlehre 2"  
Reference Gauge 2"  
Calibre 2"

Ref.: 659 920 032



Grenzmaßlehre 3,5"  
Reference Gauge 3.5"  
Calibre 3,5"

Ref.: 659 920 033



Weitere Informationen finden Sie in unserem Online-Portal „POD – parts on demand“ unter <https://pod.safholland.de>  
More information can be found in our online portal “POD – parts on demand” under <https://pod.safholland.de>  
Plus d’informations peuvent être trouvées dans notre portail en ligne “POD – parts on demand” sous <https://pod.safholland.de>









Notruf Emergency Hotline	+49 6095 301-247
Kundendienst Customer Service	+49 6095 301-602
Aftermarket Spare Parts	+49 6095 301-301
Fax	+49 9095 301-494

originalparts@safholland.de  
www.safholland.com

