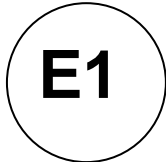




Kraftfahrt-Bundesamt

DE-24932 Flensburg



MITTEILUNG

ausgestellt von:

Kraftfahrt-Bundesamt

über die Erweiterung der Bestätigung

eines Prüfprotokolls gemäß **Anhang 11 Anlage 2 Punkt 3.9.** der ECE
Regelung Nr. 13 für **eine Bezugsachse/Bezugsbremse**

COMMUNICATION

issued by:

Kraftfahrt-Bundesamt

on the extension of the confirmation

of a Test Report regarding **Annex 11 Appendix 2 item 3.9.** of ECE
Regulation No. 13 for a **reference axle/brake**

Nummer der Bestätigung: **110102**
Confirmation No.:

Erweiterung Nr.: **01**
Extension No.:

1. Fabrikmarke (Handelsname des Herstellers):
Make (trade name of manufacturer):
SAF
2. Typ:
Type:
Bremse SNK 300x200; TDB0487
3. Name und Anschrift des Herstellers:
Name and address of manufacturer:
SAF-HOLLAND GmbH
DE-63856 Bessenbach-Keilberg
4. Gegebenenfalls Name und Anschrift des Vertreters des Herstellers:
If applicable, name and address of manufacturer's representative:
entfällt - not applicable
5. Für die Durchführung der Prüfungen zuständiger technischer Dienst:
Technical service responsible for carrying out the tests:
TÜV Nord Mobilität GmbH & Co. KG Institut für Fahrzeugtechnik und Mobilität
DE-45307 Essen



Kraftfahrt-Bundesamt

DE-24932 Flensburg

2

Nummer der Bestätigung: 110102, Erweiterung 01
Confirmation No.: , Extension:

6. Datum des Prüfprotokolls:
Date of test report:
22.05.2018
7. Nummer des Prüfprotokolls:
Number of test report:
TDB0487
8. Gegebenenfalls Bemerkungen:
Remarks (if any):
keine - none
9. Ort: **DE-24932 Flensburg**
Place:
10. Datum: **14.07.2018**
Date:
11. Unterschrift: **Im Auftrag**
Signature:

M. Kasischke

M.Kasischke





Kraftfahrt-Bundesamt

DE-24932 Flensburg

Inhaltsverzeichnis zu den Beschreibungsunterlagen Index to the information package

Zur EG-Bestätigung Nr.: **110102**
To ECE onfirmation No.:

Erweiterung: **01**
Extension No.:

Ausgabedatum: **15.10.2013**
Date of issue:

letztes Änderungsdatum: **14.07.2018**
last date of amendment:

1. Nebenbestimmungen und Rechtsbehelfsbelehrung
Collateral clauses and instruction on right to appeal
2. Beschreibungsbogen Nr.: Datum:
Information document No.: Date:
SAF_SNK3020/TDB0487_V0.0 **01.10.2013**
SAF_SNK300x200/TDB0487_V0.1 letztes Änderungsdatum: **10.12.2017**
last date of amendment:
3. Prüfbericht(e) Nr.: Datum:
Test report(s) No.: Date:
TDB0487 **30.09.2013**
TDB0487 **22.05.2018**
4. Beschreibung der Änderungen:
Description of the modifications:
siehe Anlage - see enclosure



Kraftfahrt-Bundesamt

DE-24932 Flensburg

Nummer der Bestätigung: 110102
01Erweiterung: **01** Extension: **01**
Number of the Confirmation:

Erweiterung:
Extension No.:

- Anlage -

Rechtsbehelfsbelehrung

Gegen diese Bestätigung kann innerhalb eines Monats nach Bekanntgabe Widerspruch erhoben werden. Der Widerspruch ist beim **Kraftfahrt-Bundesamt, Fördestraße 16, DE-24944 Flensburg**, schriftlich oder zur Niederschrift einzulegen.

- Attachment -

Instruction on right to appeal

This Confirmation can be appealed within one month after notification. The appeal is to be filed in writing or as a transcript at the **Kraftfahrt-Bundesamt, Fördestraße 16, DE-24944 Flensburg**.

SAF-HOLLAND GmbH
COPY

Test Report
/Prüfprotokoll/
/Procès-Verbal d'Essai/
/Verbale di Prova/
/Acta de Ensayo/
/Relatório de Ensaio/



TÜV NORD Mobilität
GmbH & Co. KG
IFM – Institut für
Fahrzeugtechnik und Mobilität

Adlerstraße 7
45307 Essen

Tel. : +49 (0) 201 825-4108
Fax : +49 (0) 201 825-4185

www.tuev-nord.de
Corporate seat: Hannover
Commercial Register section
HRA 27006

Management:
Hartmut Abeln
Thorsten Walingner

Nr. TDB0487

**for application of Annex 11 appendix 3,
UNECE Regulation No. 13**

*/zur Anwendung von Anhang 11 Anlage 3
UNECE Regelung Nr. 13/*

*/en application de l'Annexe 11 Appendice 3
UNECE Règlement 13/*

*/in applicazione dell'Allegato 11 Appendice 3
UNECE Regolazione 13/*

*/en aplicación de Anexo 11 Apéndice 3
UNECE Regulación 13/*

*/para aplicação do Anexo 11 Apêndice 3
UNECE Regulação 13/*

REASON FOR THE EXTENSION:	Update of the regulation 4. / 4.1 Update Annex 1
/GRUND DER ERWEITERUNG	Aktualisierung der Vorschrift 4./4.1 Aktualisierung Anlage 1
/MOTIF DE L'EXTENSION	Mise en jour de l'état de la réglementation 4./4.1 Mise en jour Appendice 1
/MOTIVO PER L'ESTENSIONE	Aggiornamento di regolazione 4./4.1 Aggiornamento Appendice 1
/MOTIVO DE LA EXTENSIÓN	Actualización de las regulaciones 4./4.1 Actualización Apéndice 1
/RAZÃO PARA A EXTENSÃO	Atualização do regulamentos 4./4.1 Atualização Apêndice 1

0 BASE PART: ID4-TDB0487

/GRUNDNUMMER:
/NUMÉRO DE BASE:
/NUMERO DI BASE:
/NUMERO DE BASE
/NÚMERO DE BASE

SUFFIX: 01

/SUFFIX
/SUFFIXE
/SUFFISSO
/SUFUJO
/SUFIXO

TEST CODE: 20130930

/PRÜFCODE
/CODE D'ESSAI
/CODICE DELLA PROVA
/CÓDIGO DE ENSAYO
/CÓDIGO DE ENSAIO



INFORMATIONS ON THE AXLE according to annex 11, point 3.7.1:

/INFORMATIONEN ANGABEN AUF DER ACHSE gemäß Anhang 11, Punkt 3.7.1

/INFORMATIONS SUR L'ESSIEU selon annexe 11, point 3.7.1

/INFORMAZIONI SUL'ASSALE secondi allegati 11, punto 3.7.1

/INFORMACIÓN EN EL EJE según anexo 11 punto 3.7.1

/INFORMAÇÃO NO EIXO segundo Anexo 11 ponto 3.7.1

ID1-	<i>=> see Test record Point A 2.0 /=> siehe Prüfaufzeichnung Punkt A 2.0 /=> voir documentation de l'essai point A 2.0 /=> vedi documentazione della prova punto A 2.0 /=> véase registro de ensayo punto A 2.0 /=> ver o registro de ensaio ponto A 2.0</i>
ID2-	SNK300x200
ID3-	<i>=> see Test record Point A 2.0 /=> siehe Prüfaufzeichnung Punkt A 2.0 /=> voir documentation de l'essai point A 2.0 /=> vedi documentazione della prova punto A 2.0 /=> véase registro de ensayo punto A 2.0 /=> ver o registro de ensaio ponto A 2.0</i>
ID4-	TDB0487

1 GENERAL INFORMATION

/ALLGEMEINE INFORMATIONEN

/INFORMATIONS GÉNÉRALES

/INFORMAZIONI GENERALI

/INFORMACIONES GENERALES

/INFORMAÇÃO GERAL

1.1 Axle Manufacturer:

SAF-HOLLAND GmbH

/Achshersteller

/Fabricant d'essieux

/Fabbicante di assali

/Fabricante de eje

/Fabricante do eixo

Hauptstr. 26

63856 Bessenbach

1.1.1 Make:

SAF

/Fabrikmarke

/Marque

/Marca

/Marca

/Marca

1.2 Brake Manufacturer:

=> 1.1

/Bremsenhersteller

/Fabricant du frein

/Fabbicante del freno

/Fabricante de freno

/Fabricante do freio

1.2.1 Brake identifier: ID2-SNK300x200

/Bremsenkennzeichnung
/Identification de frein
/Identificazione del freno
/Identificación do freio
/Identificação do freio

1.2.2 Automatic brake adjustment device: not integrated

/Automatische Nachstelleinrichtung der Bremse nicht integriert
/Dispositif de réglage automatique de frein non intégré
/Dispositivo di registrazione automatico del freno non integrato
/Dispositivo para ajuste automáticamente el freno non integrado
/Dispositivo de ajuste automáticamente o freio non integrado

1.3 Manufacturer's Information Document: SAF_SNK300x200/TDB0487_V0.1 / 10.12.2017

/Hersteller Informationsdokument SAF_SNK300x200/TDB0487_V0.1 / 10.12.2017
/Fiche d'information de fabricant SAF_SNK300x200/TDB0487_V0.1 / 10.12.2017
/Documento d'informazione di fabbricante SAF_SNK300x200/TDB0487_V0.1 / 10.12.2017
/Documento de Información del Fabricante SAF_SNK300x200/TDB0487_V0.1 / 10.12.2017
/Documento de Informação de Fabricante SAF_SNK300x200/TDB0487_V0.1 / 10.12.2017

2. TEST RECORD:

/PRÜFAUFZEICHNUNG
/DOCUMENTATION D'ESSAI
/DOCUMENTAZIONE DELLA PROVA
/DOCUMENTACIÓN DE ENSAYO
/DOCUMENTAÇÃO DE ENSAIO

A 2.0 INFORMATION ON THE AXLE according to annex 11, point 3.7.1:

/INFORMATIONEN ANGABEN AUF DER ACHSE gemäß Anhang 11, Punkt 3.7.1
/INFORMATIONS SUR L'ESSIEU selon annexe 11, point 3.7.1
/INFORMAZIONI SUL'ASSALE secondi allegati 11, punto 3.7.1
/INFORMACIÓN EN EL EJE según anexo 11 punto 3.7.1
/INFORMAÇÃO NO EIXO segundo Anexo 11 ponto 3.7.1

ID1-	SNK 3020
ID2-	SNK300x200
ID3-	11379 ^{?)}
ID4-	TDB0487

A 2.1 Test code: 20130930

/Prüfcode
/Code d'essai
/Codice della prova
/Código de ensayo
/Código de ensaio



Without decimal notation for ID3- /// Schreibweise für ID3- ohne Nachkommastellen /// Sans la notation décimale pour ID3-
Senza la notazione decimale per ID3- /// Sin la notación decimal para ID3- /// Sem notação decimal para ID3-

A 2.2 Test specimen:

*/Prüfmuster
/Échantillon
/Campione
/Especimen
/Amostra*

A 2.2.1 Axle

*/Achse
/Essieu
/Assale
/Eje
/Eixo*

A 2.2.1.1 Axle identifier:

ID1-SNK 3020

*/Achskennzeichnung
/Identification d'essieu
/Identificazione dell'assale
/Identificación do eje
/Identificação do eixo*

A 2.2.1.2 Identification of the test axle:

S/N 187 07 1 249

*/Kennzeichnung der Prüfachse
/Identification d'essieu éprouvé
/Identificazione d'assale provato
/Identificación del eje de ensayo
/Identificação do eixo de ensaio*

A 2.2.1.3 Test axle load F_e :

ID3-11379,6 [daN]

*/Prüfachslast F_e :
/Charge d'essieu d'essai F_e
/Carico d'assale di prova F_e
/Carga de eje d'ensayo F_e
/Carga de eixo de ensaio F_e*

A 2.2.2 Brake

*/Bremsen
/Frein
/Freno
/Freno
/Freio*

A 2.2.2.1 Brake identifier:

ID2-SNK300x200

*/Bremskennzeichnung
/Identification de frein
/Identificazione del freno
/Identificación de freno
/Identificação do freio*

A 2.2.2.2 Identification of the tested brake:

*/Kennzeichnung der Prüfbremse
/Identification du frein éprouvé
/Identificazione del freno provato
/Identificación del freno de ensayo
/Identificação do freio de ensaio*

Make: <i>/Fabrikmarke /Marque /Marca /Marca /Marca</i>	SAF
Type: <i>/Typ /Type /Tipo /Tipo /Tipo</i>	SNK300x200
Model: <i>/Ausführung /Modèle /Modello /Modelo /Modelo</i>	---
Serialnumber (Test Axle): <i>/Seriennummer (Prüfachse) /Numéro de série (de l'essieu éprouvé) /Numero di serie (d'assale provato) /Número de serie (del eje de ensayo) /Número de série (do eixo de ensaio)</i>	⇒ A 2.2.1.2

A 2.2.2.3 Maximum stroke capability of the brake: --- [mm]

*/Maximle Hubaufnahme
/Capacité de course maximum du frein
/Capacità di corsa massima del freno
/Capacidad de recorrido máxima del freno
/Capacidade de curso máxima do freio*

A 2.2.2.4 Effective length of the camshaft: 521 [mm]

*/Effektive Nockenwellenlänge
/Longueur effective d'arbre à cames
/Lunghezza efficace dell'albero a camme
/Longitud eficaz del árbol de levas
/Comprimento eficaz do árvore de cames*

A 2.2.2.5 Material variation: [---]

*/Werkstoffvariation
/Variation du matériel
/Variazione di materiale
/Variación material
/Variação material*

A 2.2.2.6 Brake drum

*/Bremstrommel
/Tambour de frein
/Tamburo del freno
/Tambor de freno
/Tambor do freio*

Test Report No. / Prüfprotokoll Nr. / Procès-Verbal d'essai N°	: TDB0487
/Verbale di Prova n°/Acta de ensayo n°/Relatorio de ensaio n°	
Sheet /Blatt /Feuille /Foglio /Hoja /Folha	: 6 / 16
Manufacturer /Hersteller /Fabricant /Fabbriicante/Fabricante/Fabricante	: SAF-Holland GmbH
Brake identifier / Bremskennzeichnung /Identification du frein	: ID2-SNK300x200
/Identificazione del freno /Identificación do freio /Identificação do freio	



A 2.2.2.6.1 Actual test mass of the brake drum¹⁾: 41,8 [kg]

*/Gemessenes Prüfungsgewicht der Bremsstrommel
/Masse réelle de tambour de frein de l'essai
/Massa effettiva del tamburo di freno durante la prova
/Peso de prueba actual del tambor de freno
/Massa de experiència real do tambor de freio*

A 2.2.2.6.2 Nominal external diameter of the brake disc: --- [mm]

*/Nominaler Aussendurchmesser der Bremsstrommel
/Diamètre extérieur nominal du tambour de frein
/Diametro esterno nominale del tamburo del freno
/Diámetro exterior nominal del disco de freno
/Diâmetro externo nominal do disco de freio*

A 2.2.2.6.3 Type of the disc cooling: [---]

*/Art und Weise der Brems scheiben kühlung
/Manière de refroidissement de disque de frein
/Modo di raffreddamento del disco freno
/Modo de refrigeración de disco de freno
/Maneira di resfriamento do disco de freio*

A 2.2.2.6.4 Integrated Hub: [---]

*/Integrierter Radnabe:
/Moyeu du roue intégrée:
/Mozzo integrato
/Cubo de rueda integrado
/Cubo da roda integrado*

A 2.2.2.6.5 Brake disc with integrated drum: [---]

*/Brems scheibe mit integrierter Trommel
/Disque de frein avec tambour integrer
/Disco del freno con tamburo integrado
/Disco de freno con tambor integrado
/Disco de freio com o tambor integrado*

A 2.2.2.6.6 Geometric relationship between disc friction surfaces and disc mounting:

*/Geometrische Beziehung zwischen Reibring und Scheibenanbindung
/Rapport géométrique entre la surface de friction de disque et accolage de disque
/Rapporto geometrico tra superficie d'attrito di disco e connessione del disco
/Relación geometrica entre superficie de fricción de disco y conexión de disco
/Relação geométrica entre superfície de fricção de disco e conexão de disco.*

[---]

A 2.2.2.6.7 Base Material:

*/Grundwerkstoff
/Matériau de base
/Materiale di base
/Material basico
/Material basico*

Grey cast iron
*Gusseisen (Grauguss)
Fonte (fonte grise)
Ghisa (ghisa grigia)
Hierro fundido (fundición gris)
Ferro fundido (fundição cinza)*

¹⁾ Test mass may deviated by +/- 5 % of the nominal mass /Das Prüfungsgewicht darf um +/- 5% von der Nominalmasse abweichen /La masse réelle peut être dévier par +/- 5% de la masse nominale / La massa effettiva può essere deviare da +/- 5% della massa nominale /El peso reale de ensayo debe diferir de +/-5% del peso nominal /A massa de ensaio real pode diferir de +/- 5% do massa nominale.



A 2.2.2.7 Brake lining

*/Bremsbelag
/Garniture du frein
/Guarnizioni frenanti
/Forro de freno
/Lonas de freio*

A 2.2.2.7.1 Manufacturer:

*/Hersteller
/Fabricant
/Fabbricante
/Fabricante
/Fabricante*

Bremskerl
Reibbelagwerke- Emmerling
GmbH & Co KG
D- 31629 Estorf-Leeseringen

A 2.2.2.7.2 Make:

*/Fabrikmarke
/Marque
/Marca
/Marca
/Marca*

Bremskerl

A 2.2.2.7.3 Type:

*/Typ
/Type
/Tipo
/Tipo
/Tipo*

BK 6386

A 2.2.2.7.4 Method of attachment:

*/Befestigungsart
/Mode de fixation
/Sistema di fissaggio
/Modo de fijación
/Modo de fixação*

Riveted
*Genietet
Rivé
Rivettato
Remachar
Rebitado*

A 2.2.2.7.5 Brake lining dimensions and other details

/Abmessungen und weitere Angaben zum Bremsbelag

/Dimensions et d'autre détails du garniture du frein

/Dimensioni e altri dettagli di guarnizioni frenanti

/Dimensiones y otros detalles de forro de freno

/Dimensões e outros detalhes de lonas de freio

see Information Document
SAF_SNK300x200/TDB0487_V0.1
/ 10.12.2017

*siehe Informationsdokument
SAF_SNK300x200/TDB0487_V0.1
/ 10.12.2017*

*voir Fiche d'information
SAF_SNK300x200/TDB0487_V0.1
/ 10.12.2017*

*vedi documento d'informazione
SAF_SNK300x200/TDB0487_V0.1
/ 10.12.2017*

*véase documento de información
SAF_SNK300x200/TDB0487_V0.1
/ 10.12.2017*

*veja documento de informação
SAF_SNK300x200/TDB0487_V0.1
/ 10.12.2017*

A 2.2.2.7.6 Basic material of back plate:

[----]

*/Grundmaterial der Rückenplatte
/Matière fondamentale e de support
/Materiale fondamentale del supporto
/Material básico de soporte
/Material básico do suporte*

A 2.2.3 Automatic brake adjustment device

*/Automatische Nachstelleinrichtung der Bremse
/Dispositif de réglage automatique de frein
/Dispositivo di registrazione automatico del freno
/Dispositivo para ajustar automáticamente de freno
/Dispositivo para regulação automaticamente de freio*

A 2.2.3.1 Manufacturer:

Haldex Brake Products AB
SE-26 124 Landskrona

*/Hersteller
/Fabricant
/Fabbriante
/Fabricante
/Fabbriante*

A 2.2.3.2 Make:

Haldex

*/Fabrikmarke
/Marque
/Marca
/Marca
/Marca*

A 2.2.3.3 Type:

AA1

*/Typ
/Type
/Tipo
/Tipo
/Tipo*

A 2.2.3.4 Version:

SAF XXXXXXXXXXXX-P06
7XXXXXXXX

*/Ausführung
/Version
/Versione
/Versión
/Versão*

A 2.2.4 Wheel(s)

*/Rad
/Roue
/Ruota
/Rueda
/Roda*

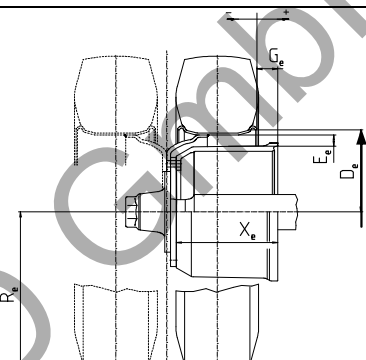
A 2.2.4.1 Reference tyre rolling radius (R_e) at test axle load (F_e)

*/Referenz-Reifenhalbmesser (R_e) bei Prüflast (F_e)
/Référence rayon de pneu (R_e) en charge d'essai (F_e)
/Raggio di pneumatico di riferimento (R_e) a carico di prova (F_e)
/Radio de neumático de referencia (R_e) en carga de ensayo (F_e)
/Raio de pneumático de referência (R_e) em carga de ensaio (F_e)*

R_e	F_e	P_e
435 [mm]	11379,6 [daN]	11600 [kg]

A 2.2.4.2 Data of the fitted wheel during testing

/Daten des montierten Rades während der Prüfung
/Données de la roue montée pendant l'essai
/Dati della ruota montata durante la prova.
/Datos de la rueda montada durante las pruebas
/Dados da roda montada durante a prova

X_e	: 285	mm	 <p>*Abstract illustration * Allgemeine Darstellung * Illustration générale * Illustrazione generale * Presentación general * Apresentação geral</p>
D_e	: 381	mm	
E_e	: 12	mm	
G_e	: 35	mm	
Tyre (mounted) <i>/Reifen (montiert)</i> <i>/Pneu (monté)</i> <i>/Pneumatico (montato)</i> <i>/Neumático (montado)</i> <i>/Pneumático (montado)</i>	: 8,25 R 15		
Rim (mounted) <i>/Felge (montiert)</i> <i>/Jante (monté)</i> <i>/Cerchione (montato)</i> <i>/llanta (montado)</i> <i>/Jante (montado)</i>	: 6,5x15		

A 2.2.5 Brake lever length:

140 [mm]

/Bremshebellänge:
/Longueur du levier de frein:
/Lunghezza della leva di freno:
/Longitud de palanca de freno
/Comprimento de alavanca de freio

A 2.2.6 Brake actuator

/Bremszylinder
/Cylindre de frein
/Cilindro del freno
/Cilindro receptor de freno
/Câmera de freio

A 2.2.6.1 Manufacturer:

Wabco Fahrzeugsysteme GmbH
 D-30453 Hannover

/Hersteller:
/Fabricant:
/Fabbricante:
/Fabricante
/Fabricante

A 2.2.6.2 Make: Wabco

*/Fabrikmarke:
/Marque:
/Marca
/Marca
/Marca:*

A 2.2.6.3 Type: 36"

*/Typ
/Type
/Tipo
/Tipo
/Tipo*

A 2.2.6.3.1 Model: 423 008 007 0

*/Ausführung
/Modèle
/Modello
/Modelo
/Modelo*

A 2.2.6.3.2 Construction: diaphragm brake actuator

*/Bauweise
/Construction
/Costruzione
/Construcción
/Construção*

*Membranzylinder
Vase à diaphragme
Vaso a diaframma
Cámara de diafragma
Câmera do diafragma*

A 2.2.6.4 Identification Number: 132149

*/Kennzeichnungsnummer:
/Numéro d'identification
/Numero d'identificazione
/Número de identificación
/Número de identificação*

A 2.2.6.5 Average thrust (Th_A) = f(p): 2288 [N/10²kPa] *p – 587 [N]

*/Durchschnittliche Kraft (Th_A) = f(p)
/Moyenne effort (Th_A) = f(p)
/Spinta media (Th_A) = f(p)
/Empuje medio (Th_A) = f(p)
/Esforço médio (Th_A) = f(p)*

A 2.3 RECORD OF TEST RESULTS ¹⁾

**/AUFZEICHNUNG DER PRÜFERGEBNISSE ¹⁾ / RÉSULTATS D'ESSAI ¹⁾
/REGISTRAZIONE DEI RISULTATI DI PROVA ¹⁾ / REGISTRO DE LOS RESULTADOS
OBTIENDOS EN LAS ENSAYOS ¹⁾ / REGISTRO DOS RESULTADOS DOS ENSAIOS ¹⁾**

(corrected to take account of rolling resistance $\hat{=}$ 0,01 P_e) / (unter Berücksichtigung des Rollwiderstands $\hat{=}$ 0,01P_e) / (corrigés pour tenir compte de la résistance au roulement $\hat{=}$ 0,01P_e) / (corretti per tener conto della resistenza al rotolamento $\hat{=}$ 0,01P_e) / (corregidos en función de la resistencia al rodamiento $\hat{=}$ 0,01P_e) / (corrigidos de modo a ter em conta a resistência ao rolamento $\hat{=}$ 0,01P_e)

¹⁾ Inertia dynamometer test

/ Prüfung auf dem Schwungmassenprüfstand / Essai sur le dynamométrie par inertie / Prova su dinamometro a inerzia / Ensayo au dinámometro de inercia / Ensaio em dinamométrico de inercia

Date of test: 29.08.2007

/Prüfdatum
 /Date de l'essai
 /Data della prova
 /Fecha de ensayo
 /Data do ensaio

A 2.3.1 In the case of vehicles of categories O₂ and O₃:

/Bei Fahrzeugen der Klassen O₂ und O₃ /Pour des véhicules des catégories O₂ et O₃
 /Per i veicoli delle categorie O₂ e O₃ /En el caso de los vehículos de las categorías O₂ y O₃
 /No caso dos veículos das categorias O₂ e O₃

Test type: /Bremsprüfung Typ /Type d'essai/Tipo di prova /Tipo de ensayo /Tipo de ensaio		0	I	
Annex 11, Appendix 2 point: /Anhang 11, Anlage 2, Punkt /Annexe 11, appendice 2, point /Allegato 11, appendice 2, punto /Anexo 11 apéndice 2, punto /Anexo 11, apêndice 2, ponto		3.5.1.2	3.5.2.2/3	3.5.2.4
Test speed /Prüfgeschwindigkeit /Vitesse d'essai /Velocità di prova /Velocidade de ensayo /Velocidade de ensaio	[km/h]	40	40	40
Brake actuator pressure /Druck im Bremszylinder /Pression au récepteur /Pressione nell cilindro /Présion en el cilindro receptor /Pressão na câmara	p _e [10 ² kPa]	5,70	-	5,70
Braking time /Bremsdauer /Durée de freinage /Tempo di frenatura /Tiempo del frenado /Duração de frenagem	[min]	-	2,55	-
Brake force developed /Ermittelte Bremskraft /Force de freinage développée /Forza di frenatura /Fuerza de frenado /Força do freio	T _e [daN]	6262	797	4777
Brake efficiency /Abbremsung /Éfficacité du freinage /Efficienza di frenatura /Efficacia del freno /Desaceleração	T _e /P _e [-]	0,55	0,07	0,42
Actuator stroke /Hub des Bremszylinders /Course de récepteur /Corsa dell'attivatore /Carrera del cilindro receptor de freno /Curso do actuador	s _e [mm]	54	-	62
Brake input torque /Drehmoment am Bremsnocken /Couple appliqué au came de frein /Coppia applicata all'albero a camma /Par en la palanca de freno /Binario aplicado na árvore de cames	C _e [Nm]	1745	-	1745
	C _{0,e} [Nm]	25	-	25

A 2.3.2 In case of vehicles of category O₄:

*/Bei Fahrzeugen der Klasse O₄ /Pour des véhicules de catégorie O₄
 /Per i veicoli della categoria O₄ /En el caso de los vehículos de categoría O₄
 /No caso dos veículos da categoria O₄*

Test type: /Bremsprüfung Typ /Type d'essai/Tipo di prova /Tipo de ensayo /Tipo de ensaio		0	III		
Annex 11, Appendix 2 point: /Allegato 11, appendice 2, punto /Anhang 11, Anlage 2, Punkt /Annexe 11, appendice 2, point		3.5.1.2	3.5.3.1	3.5.3.2	
Test speed /Prüfgeschwindigkeit /Vitesse d'essai /Velocità di prova /Velocidade de ensayo /Velocidade de ensaio	Initial /Beginn /Iniziale /Iniziale /Inicial /Inicia	[km/h]	60	60	60
	Final /Ende /Finale /Finale /Final /Final	[km/h]	0	30	0
Brake actuator pressure /Druck im Bremszylinder /Pression au récepteur /Pressione nell cilindro /Présion en el cilindro receptor /Pressão na câmera		p _e [10 ² kPa]	6,50	-	6,50
Number of brake applications /Anzahl der Bremsbetätigungen /Nombre du freinages /Numero di azionamenti del freno /Numero del accionamientos del freno /Número de accionamientos de freio		[-]	-	20	-
Duration of one braking cycle /Dauer eines Bremszyklus /Durée d'un cycle de freinage /Durata di un ciclo di frenatura /Duración de un ciclo de frenado /Duração de um ciclo de frenagem		[s]	-	60	-
Brake force developed /Ermittelte Bremskraft /Force de freinage développée /Forza di frenatura /Fuerza de frenado /Força do freio		T _e [daN]	6192	3742	5264
Brake efficiency /Abbremsung /Efficacité du freinage /Efficienza di frenatura /Eficacia del freno /Desaceleração		T _e /P _e [-]	0,54	0,33	0,46
Actuator stroke /Hub des Bremszylinders /Course de récepteur /Corsa dell' attivatore /Carrera del cilindro receptor de freno /Curso do actuador		s _e [mm]	53	-	64
Brake input torque /Drehmoment am Bremsnocken /Couple appliqué au came de frein /Coppia applicata all'albero a camma /Par en la palanca de freno /Binario aplicado na árvore de cames		C _e [Nm]	2001	-	2001
		C _{0,e} [Nm]	25	-	25

2.3.3 This item is to be completed only when the brake has been subject to this procedure defined in paragraph 4, annex 19-part 1 to verify the cold performance characteristics of the brake by means of the brake factor (B_F). Where the brake factor is defined as input to output amplification ratio of the brake.

/Dieser Abschnitt ist nur erfüllt, wenn die Bremse den Vorgaben definiert in Paragraph 4, Anhang 19-Teil 1 unterworfen wurde und die Kaltbremswirkung mittels des Bremsenfaktors (B_F) überprüft wurden. Der Bremsenfaktor ist definiert als Eingangs- zu Ausgangs Verstärkungsverhältnis der Bremse.

/Cet article doit être accompli après les normes pour le frein selon paragraphe 4, annexe 19-partie 1 pour vérifier les caractéristiques du freinage à froid à moyen de coefficient de freinage (B_F). Le coefficient de frein est défini comme rapport d'amplification entre entrée et sortie.

/Questo articolo deve essere eseguito secondo i vantaggi per il freno secondo paragrafo 4, l'annesso 19-parte 1 per verificare le caratteristiche di prestazioni fredde del freno mediante il coefficiente del freno (B_F). Il coefficiente del freno è definito come rapporto d'amplificazione d'ingresso e uscita.

/Este artículo debe ser completado cuando el freno era sometido a el procedimiento definido en el párrafo 4, anexo 19-parte 1 para verificar las características frías del freno por medio del coeficiente del freno (B_F). El coeficiente de freno está definido como a relación de reforzamiento entre entrada y salida.

/Este atigo deve ser concluído só quando o freio foi sujeito do procedimento definido em parágrafo 4, anexo 19-parte 1 para verificar as características do freio em frio por meio do fator de freio (B_F). O fator de freio é definido como o relação de amplificação entre entrada e saída.

2.3.3.1 Brake factor B_F : 7,95

*/Bremsenfaktor B_F
/Coefficient du frein B_F
/Coeficiente del freno B_F
/Coeficiente de freno B_F
/Fator de freio B_F*

2.3.3.2 Declared threshold torque $C_{0,dec}$ 30 [Nm]

*/Erklärtes Anlegemoment $C_{0,dec}$
/Couple appliqué déclaré $C_{0,dec}$
/Coppia applicata dichiarato $C_{0,dec}$
/Momento para aplicar declarado $C_{0,dec}$
/Limiar de torque declarado $C_{0,dec}$*

2.3.4 Performance of the automatic brake adjustment device

*/Funktion der automatischen Nachstelleinrichtung
/Fonctionnement de dispositif de réglage automatique de frein
/Funzionamento dispositivo di registrazione automatico del freno
/Función de dispositivo para ajustar automáticamente de freno
/Função de dispositivo para regulação automaticamente de freio*

2.3.4.1 Free running according to paragraph 3.6.1 and 3.6.3. of Annex 11, Appendix 2:

<i>/Freigängigkeit nach Paragraph 3.6.1. und 3.6.3 von Anhang 11, Anlage 2</i>	yes
<i>/Roue libre selon paragraphe. 3.6.1. e 3.6.3 de l'annexe 11, Appendice 2</i>	ja
<i>/Ruota libera secondo paragrafo 3.6.1 e 3.6.3 di allegato 11, appendice 2</i>	oui
<i>/Rueda libre según párrafo 3.6.1 y 3.6.3 del anexo 11, apéndice 2</i>	si
<i>/Roda libera segundo parágrafo 3.6.1 e 3.6.3 do anexo 11, apêndice 2</i>	sí
	sim

3	Application Range <i>/Verwendungsbereich</i> <i>/Gamme d'application</i> <i>/Gamma di applicazione</i> <i>/Campo de aplicación</i> <i>/Faixa de aplicação</i>	SAF_SNK300x200/TDB0487_V0.1 SAF_SNK300x200/TDB0487_V0.1 vom SAF_SNK300x200/TDB0487_V0.1 du SAF_SNK300x200/TDB0487_V0.1 del SAF_SNK300x200/TDB0487_V0.1 del SAF_SNK300x200/TDB0487_V0.1 del	10.12.2017 10.12.2017 10.12.2017 10.12.2017 10.12.2017 10.12.2017
	Point: <i>/Punkt</i> <i>/Point</i> <i>/Punto</i> <i>/Punto</i> <i>/Ponto</i>		Test code <i>/Prüfcode</i> <i>/Code d'essai</i> <i>/Codice Della prova</i> <i>/Código de ensayo</i> <i>/Código de ensaio</i>
			20130930
	1. General:		1.1
	2. Axle Data:		2.1 => 2.5
	3. Brake:		3.1 => 3.4.6.1.A
Permitted range of drum mass : <i>/Zulässiger Bereich des Bremsstrommelgewichtes</i> <i>/Domaine admissible du tambour de frein</i> <i>/Campo ammissibile del tamburo di freno</i> <i>/Campo permisible del peso del tambor de freno</i> <i>/Faixa admissível do peso do tambor de freio</i>		38,95– 54 [kg]	

4. This test has been carried out and the result reported in accordance with Appendix 2 to Annex 11 and where appropriate paragraph 4 of Annex 19-part 1 to to UNECE Regulation No. 13, supplement 14 to the 11 series of amendments.

/Diese Prüfungen und die Ergebnisse wurden durchgeführt und protokolliert in Übereinstimmung mit Anlage 2 des Anhangs 11 und falls zutreffend Anhang 19-Teil 1 Paragraph 4 der UNECE-Regelung Nr.13 Ergänzung 14 zur 11. Änderungsserie durchgeführt und protokolliert.

/Cet essai a été effectué et les résultats ont été rapportés selon l'appendice 2 de l'annexe 11 et, dans le cas échéant l'Annexe 19 –partie le paragraphe 4 de règlement ECE N°13 complément 14 aux 11 séries d'amendements.

/Questa prova è stata eseguita e i risultati sono stati riferiti in conformità con l'appendice 2 d'Allegato 11 e se applicabile Allegato 19-parte 1 il paragrafo 4 della regolazione n° 13 dell'UNECE, supplemento 14 alle 11 serie delle correzioni.

/Este ensayo y los resultados eran llevados a cabo y levanta acta en concordancia con apéndice 2 de anexo 11 y si válido el apéndice 19-parte 1 párrafos 4 del regulación ECE Nr.13 el suplemento 14 a las 11 series de emiendas.

/Este ensaio foi executado e o resultado são registrado conforme o apéndice 2 ao Anexo 11 e no caso aprppiado o parágrafo 4 do Anexo 19-parte 1 à Regulação UNECE N. 13 o suplemento 14 às 11 séries de emendas.

At the end of test defined in paragraph 3.6. of Annex 11, Appendix 2 the requirements of paragraph 5.2.2.8.1. of UNECE Regulation No. 13 supplement 14 to the 11 series of amendments were deemed to be fulfilled.

/Nach Beendigung der Prüfung definiert in Paragraph 3.6. des Anhangs 11, Anlage 2 wurden die Anforderungen nach Punkt 5.2.2.8.1. der UNECE Regelung Nr. 13 Ergänzung 14 zu 11 Änderungsserie erfüllt.

/Après l'achèvement de l'examen selon paragraphe 3.6. de l'annexe 11, appendice 2, les exigences selon point 5.2.2.8.1. de la UNECE le règlement N° 13 complément 14 aux 11 séries d'amendements sont réalisés.

/Dopo il completamento della prova secondo il paragrafo 3.6. dell'appendice 11, appendice 2, le esigenze secondo l'articolo 5.2.2.8.1. dell'UNECE il regolamento N°13 supplemento 14 alle 11 serie delle correzioni sono effettuati.

/Al fin de ensayo definida en el párrafo 3.6. del Anexo 11, el Apéndice 2 las exigencias del párrafo 5.2.2.8.1. de la Regulación UNECE No 13 del suplemento 14 a las 11 series de enmiendas eran realizadas.

/No fim do ensaio definido no parágrafo 3.6. do Anexo 11, o Apêndice 2 considerou-se que as exigências do parágrafo 5.2.2.8.1. da Regulação UNECE N. 13 do suplemento 14 às 11 séries de emendas eram cumpridas.

4.1 This item is to be completed only if use is made of the alternative procedure laid down in paragraph 1.2.1 of UNECE Regulation No. 13 supplement 14 to the 11 series of amendments.

/Dieser Abschnitt ist nur zu erfüllen, wenn von dem Alternativverfahren festgeschrieben in Paragraph 1.2.1 der UNECE Regelung Nr.13 Ergänzung 14 der 11. Änderungsserie gebrauch gemacht wird.

/Cet article doit être accompli seulement quand la procédure alternative, fixé dans le paragraphe 1.2.1 de règlement UNECE N°13 complément 14 aux 11 séries d'amendements est usé.

/Questo articolo deve essere eseguito solamente, quando la procedura alternativa fissata nel paragrafo 1.2.1 della regolazione n° 13 dell'UNECE, supplemento 14 alle 11 serie delle correzioni è applicabile.

/Este artículo debe ser completado cuando el procedimiento alternativo es usado, definido en el párrafo 1.2.1 de la regulación UNECE N° 13 suplemento 14 a las 11 series de enmiendas.

/Este artigo deve ser concluído só quando o uso for feito do procedimento alternativo definido no parágrafo 1.2.1 da regulação UNECE N°13 suplemento 14 às 11 séries de emendas.

4.1.1 Reference Test Report -----

/Bezugsprüfbericht -----
/Procès-verbal d'essai de référence -----
/Verbale di Prova di referenza -----
/Acta de ensayo de referencia -----
/Relatorio de ensaio de referência -----

4.2 Appendices

/Anlagen
/Appendices
/Appendices
/Apêndices
/Apêndices

Appendix 1

/Anlage 1
/Appendice 1
/Appendice 1
/Apêndice 1
/Apêndice 1

: Manufacturer's Information Document:

/Hersteller Informationsdokument
/Fiche d'information de fabricant
/Documento d'Informazione di fabbricante
/Documento de Información del Fabricante
/Documento de Informação de Fabricante

SAF_SNK300x200/TDB0487_V0.1 / 10.12.2017

(Sheets / Blätter / Feuilles / Fogli / Hojas / Folhas)

Test Report No. /Prüfprotokoll Nr. /Procès-Verbal d'essai N° : TDB0487
/Verbale di Prova n°/Acta de ensayo n°/Relatorio de ensaio n°
Sheet /Blatt /Feuille /Foglio /Hoja /Folha : 16 / 16

Manufacturer /Hersteller /Fabricant /Fabbicante/Fabricante/Fabricante : SAF-Holland GmbH
Brake identifier / Bremskennzeichnung /Identification du frein : ID2-SNK300x200
/Identificazione del freno /Identificación do freio /Identificação do freio




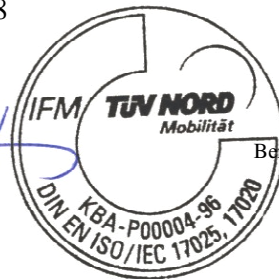
4.3 NAME OF TECHNICAL SERVICE CONDUCTING THE TEST

/NAME DES TECHNISCHEN DIENSTES DER DIE PRÜFUNGEN DURCHGEFÜHRT HAT
/NOM DU SERVICE TECHNIQUE EFFECTUANT L'ESSAI
/NOME DEL SERVIZIO TECNICO INCARICATO DELLA PROVA
/NOMBRE DEL SERVICIO TECNICO QUE HA EFECTUADO EL ENSAYO
/NOME DO SERVIÇO TÉCNICO QUE REALIZOU O ENSAIO

TÜV Nord Mobilität GmbH & Co KG
Technischer Dienst für Bremsanlagen
D-45307 Essen

Essen, 22.05.2018
B6-8115251559-


Dipl.-Ing. Böker



TÜV NORD Mobilität GmbH & Co. KG
Institut für Fahrzeugtechnik und Mobilität
Adlerstr. 7, 45307 Essen

Akkreditiert nach / *accredited*
DIN EN ISO/IEC 17025: D-PL-11109-01-00

Benannt als Technischer Dienst / *Designated as Technical Service*
vom Kraftfahrt-Bundesamt / *by Kraftfahrt-Bundesamt:*
KBA-P 00004-96

5 APPROVAL AUTHORITY

/Typgenehmigungsbehörde
/Autorité Compétente en matière de réception
/Autorità che rilascia l'omologazione
/Organismo Competente en Materiale homologación
/Autoridade de recepção

= > See separate sheet issued by the German Approval Authority (KBA)
Siehe separates Beiblatt der deutschen Genehmigungsbehörde (KBA)
Voir fiche séparée émis par l'Autorité Compétente allemand (KBA)
Vedi foglio rilasciato dal autorità di omologazione tedesco (KBA)
Vea la hoja separada emitida por la aprobación de la autoridad alemana (KBA)
Ver folha separada emitido pela aprovação da autoridade alemão(KBA)

**Trailer axle and brake information document for application of ECE regulation
Nr. 13 Annex 11, Appendix 5**

*Informationsdokument für Anhängerachsen und Bremsen zur Anwendung der ECE
Regelung Nr. 13 Anhang 11 Anlage 5*




SAF_SNK300x200/TDB0487_V0.1

Brief overview/*Kurzübersicht*

This information document contains technical data for the drum brake SNK300x200 drum brake.
Dieses Informationsdokument beinhaltet die technischen Angaben der Trommelbremse SNK300x200

ID1-	ID2-	ID3-	ID4-	Test code <i>Kennung</i>		Suffix <i>Änderungsstand</i>	Lining material <i>Belagqualität</i>	Dynamic rolling radius R_e [mm] <i>dynamischer Reifenhalbmesser R_e</i>
Axle base type <i>Achs- Grundtyp</i>	Brake <i>Bremse</i>	Test axle load [daN] <i>Prüflast</i>	Base Number test report <i>Grundnummer Prüfbericht</i>	A	20130930	01	BK6386	435
SNK3020	SNK 300x200	11379	TDB0487					

Type plate/*Typschild*

SAF-HOLLAND GMBH D-63856 BEESSENBACH - GERMANY			
Version	ID1 -		
Serial No.	ID2 -		
Ident No.	ID3 -		
Stat. kg Vmax. km/h	ID4 -		
Made in Germany	 SN		

ID 1-Axle/*Achse*
ID 2-Brake/*Bremse*
ID 3-Test axle load/*Prüflast*
ID 4-Test report base part number/
Grundnummer des Prüfberichtes

0. Contents/*Inhalt*

1 General/<i>Allgemein</i>	3
2 Axle data/<i>Technische Daten der Achse</i>	3
3 Brake/<i>Bremse</i>	4
3.1 General information/ <i>Allgemeine Informationen</i>	4
3.2 Drum brake data/ <i>Daten der Trommelbremse</i>	5
3.3 Brake drum/ <i>Bremstrommel</i>	5
3.4 A Brake lining/ <i>Bremsbelagmaterial</i>	6
3.4 B Brake lining/ <i>Bremsbelagmaterial</i>	6
3.5 Disc brake data/ <i>Daten der Scheibenbremsen</i>	7
3.6 Brake disc data/ <i>Daten der Bremsscheibe</i>	7
Appendix 1/<i>Anlage 1</i>	8
1 Automatic adjustment device/<i>Automatische Nachstelleinrichtung</i>	8
2 Alternative automatic adjustment device(s)/<i>Alternative automatische Nachstelleinrichtung</i>	8
A1 List of updates/<i>Änderungenverfolgung</i>	9

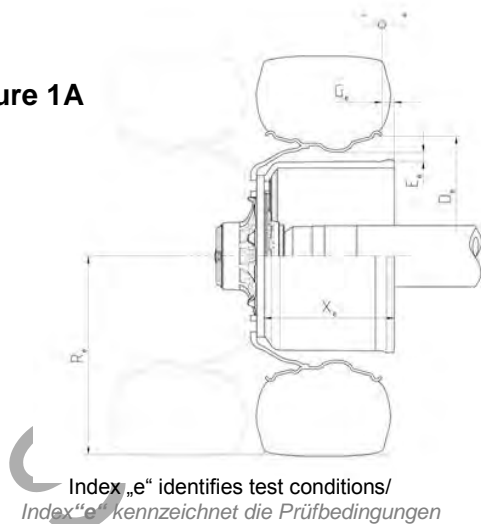
1 General/Allgemein

Paragraph <i>Paragraph</i>	Identifier ID- Kennung	Item <i>Punkt</i>	Symbol <i>Formel- zeichen</i>	Unit <i>Einheit</i>	Data <i>Daten</i>
1.1		Name and address of axle Manufacturer: <i>Name und Anschrift des Achsenherstellers:</i>			SAF-HOLLAND GmbH Hauptstraße 26 63856 Bessenbach

2 Axle data/Technische Daten der Achse

2.1		Manufacturer <i>Achshersteller</i>			See 1.1 <i>Siehe 1.1</i>
2.2		Type <i>Typ</i>			SNK3020
2.2.1		Variant <i>Variante</i>			—
2.3	ID1-	Axle identifier <i>Kennung Achse</i>			SNK3020
2.4	ID3-	Test load identifier <i>Kennung Prüflast</i>			11379
		Test axle load <i>Prüflast</i>	F_e	[daN/kg]	11379,6/11600
2.5		Wheel and brake data according to the following figure 1A <i>Reifen- und Bremsendaten gemäß nachfolgender Abbildung 1A</i>			

Figure 1A



Note with regard to the use of tyre radii (R) differing from test conditions (R_e)

Hinweis zur Verwendung von anderen Reifenhalmessern (R) als dem Prüfzustand (R_e)

$$R^* < R_e$$

Operation range for the use of smaller tyre radii as tested

Anwendungsbereich bei kleineren Reifenhalmessern als dem geprüften

$$R^*_{\min} = 0.8 \times R_e$$

Operation range for the use of bigger tyre radii as tested.

Anwendungsbereich bei größeren Reifen als geprüft

$$R^* > R_e$$

Validation by brake calculation

Validierung mittels Bremsberechnung

* dynamic radius vehicle/dynamischer Reifenhalmesser Fahrzeug

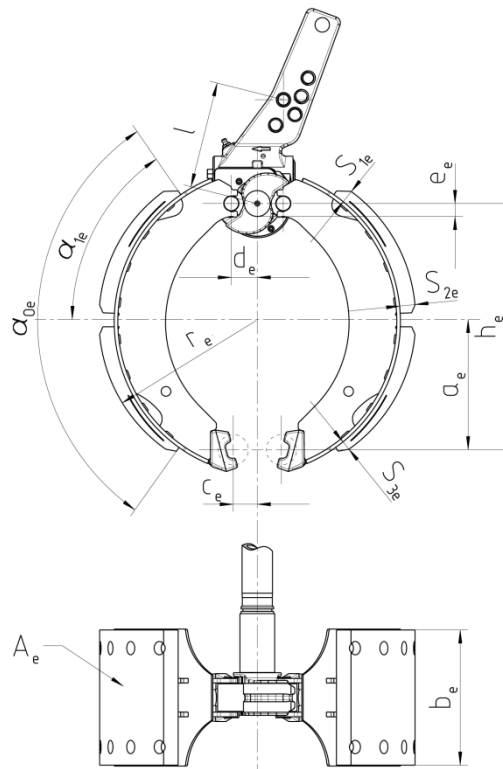
Brake <i>Bremse</i>	Test code <i>Kennung</i>	D _e	E _e	G _e	R _e	X _e
		[mm]				
SNK300x200	A 20130930	381	12	35	435	285

3 Brake/Bremse

3.1 General information/Allgemeine Informationen

Paragraph Paragraph	Identifier ID Kennung	Item Punkt	Symbol Formel zeichen	Unit Einheit	Data Daten
3.1.1		Make Marke			SAF
3.1.2		Manufacturer Hersteller			See 1.1 Siehe 1.1
3.1.3		Type of brake Bremsentyp			Drum Brake Trommelbremse
3.1.3.1		Variant (e.g. S-cam, etc.): Variante (z.B. S-Nocken,...usw.)			S-cam S-Nocken
3.1.4	ID2-	Brake identifier Kennung Bremse			SNK300x200
3.1.5		Brake data according to the following figure 2A Bremsendaten gemäß nachfolgender Abbildung 2A			

Figure 2A



Brake Bremse	ae [mm]	he [mm]	ce [mm]	de [mm]	ee [mm]	alpha0e [°]	alpha1e [°]	be [mm]	re [mm]	Ae [cm ²]	S1e [mm]	S2e [mm]	S3e [mm]	Bf
SNK300x200	113	225	25	29,75	13,2	111	55°30'	200	150	1025	13	16	8,5	7,95

3.2 Drum brake data/Daten der Trommelbremse

Paragraph Paragraph	Identifier ID- Kennung	Item Punkt	Symbol Formel zeichen	Unit Einheit	Data Daten
3.2.1		Brake adjustment device (external/integrated): <i>Nachstelleinrichtung der Bremse (extern /integriert)</i>			External <i>Extern</i>
3.2.2		Declared maximum brake input torque <i>Erklärtes maximal zulässiges Eingangsmoment</i>	C_{max}	Nm	2800
		For calculation at 6,5 bar <i>Zur Berechnung bei 6,5 bar</i>	$C_{bei6,5\ bar}$	Nm	2250
3.2.3		Mechanical efficiency <i>Mechanischer Wirkungsgrad</i>	η		0,9
3.2.4		Declared brake input threshold torque <i>Erklärtes Anlegemoment</i>	$C_{0,dec}$	Nm	30
3.2.5		Effective length of the cam shaft <i>Effektive Länge der Nockenwelle</i>			
		Test code A <i>Kennung A</i>	20130930	mm	≤ 521
		Test code B <i>Kennung B</i>		mm	Not applicable <i>Nicht anwendbar</i>
3.2.6		Brake shoes <i>Bremsbacken</i>			
		Test code A <i>Kennung A</i>	20130930	Material <i>Material</i>	--- Steel Plate <i>Stahlblech</i>
				Weight <i>Gewicht</i>	kg 4,4
		Test code B <i>Kennung B</i>		Material <i>Material</i>	---- Not applicable <i>Nicht anwendbar</i>
				Weight <i>Gewicht</i>	kg

3.3 Brake drum/Bremstrommel

3.3.1		Max diameter of drum friction surface (wear limit) <i>Max Durchmesser an der Oberfläche des Bremsbelages (Verschleißgrenze)</i>		mm	304
3.3.2		Base material <i>Grundmaterial</i>			Cast Iron <i>Grauguss</i>
3.3.3		Declared mass <i>Erklärtes Gewicht</i>		kg	45
3.3.4		Nominal mass <i>Nominales Gewicht</i>		kg	41
3.3.5		Identification code <i>Identifizierungscode</i>			01 064 xxxx xx
3.3.5.1		Trademark <i>Handelsmarke</i>			SAF

3.4 A Brake lining/Bremsbelagmaterial

Paragraph <i>Paragraph</i>	Identifier ID- <i>Kennung</i>	Item <i>Punkt</i>	Symbol <i>Formel zeichen</i>	Unit <i>Einheit</i>	Data <i>Daten</i>
3.4.1 A		Manufacturer and address <i>Hersteller und Anschrift</i>			Bremskerl Reib- belagwerke Emmerling GmbH &Co. KG D-31629 Estorf- Leeseringen
3.4.2 A		Make <i>Marke</i>			Bremskerl
3.4.3 A		Type <i>Typ</i>			BK6386
3.4.4 A		Identification (type identification on lining) <i>Kennzeichnung (Typkennzeichnung auf dem Bremsbelag)</i>			BK6386
3.4.5 A		Minimum thickness (wear limit) <i>Minimal zulässige Dicke (Verschleißgrenze)</i>		mm	5
3.4.6 A		Method of attaching friction material to brake shoe <i>Art und Weise der Belagbefestigung auf der Bremsbacke</i>			Riveted <i>Vernietet</i>
3.4.6.1 A		Worst case of attachment (in the case of more than one) <i>Kritischste Art und Weise der Befestigung (sofern mehrere Möglichkeiten)</i>			---

3.4 B Brake lining/Bremsbelagmaterial

3.4.1 B		Manufacturer and address <i>Hersteller und Anschrift</i>			Not applicable <i>Nicht anwendbar</i>
3.4.2 B		Make <i>Marke</i>			
3.4.3 B		Type <i>Typ</i>			
3.4.4 B		Identification (type identification on lining) <i>Kennzeichnung (Typkennzeichnung auf dem Bremsbelag)</i>			
3.4.5 B		Minimum thickness (wear limit) <i>Minimal zulässige Dicke (Verschleißgrenze)</i>		mm	
3.4.6 B		Method of attaching friction material to brake shoe <i>Art und Weise der Belagbefestigung auf der Bremsbacke</i>			
3.4.6.1 B		Worst case of attachment (in the case of more than one) <i>Kritischste Art und Weise der Befestigung (sofern mehrere Möglichkeiten)</i>			

3.5 Disc brake data/*Daten der Scheibenbremsen*

Paragraph <i>Paragraph</i>	Identifier ID- <i>Kennung</i>	Item <i>Punkt</i>	Symbol <i>Formel zeichen</i>	Unit <i>Einheit</i>	Data <i>Daten</i>
3.5		Disc brake data <i>Daten der Scheibenbremse</i>			Not applicable <i>Nicht anwendbar</i>

3.6 Brake disc data/*Daten der Bremsscheibe*

3.6		Brake disc data <i>Daten der Bremsscheibe</i>			Not applicable <i>Nicht anwendbar</i>
-----	--	--	--	--	--

SAF-HOLLAND GmbH COPY

Appendix 1 / Anlage 1
SAF_SNK300x200/TDB0487_V0.1

Automatic adjustment device(s)
Automatische Nachstelleinrichtung(en)

1 Automatic adjustment device/Automatische Nachstelleinrichtung

Paragraph <i>Paragraph</i>	Testcode <i>Kennung</i>	Manufacturer <i>Hersteller</i>	Marke <i>Fabrikmar- ke</i>	Type <i>Typ</i>	Version <i>Version</i>
1.1	20130930	Haldex Brake Products AB Instrumentgatan 15 SE-261 24 Landskrona Sweden	Haldex	AA1	SAFXXXXXXXXXXX-P06 7XXXX XXX

2 Alternative automatic adjustment device(s)/Alternative automatische Nachstelleinrichtung

Paragraph <i>Paragraph</i>	Testcode <i>Kennung</i>	Alternative Report ¹⁾ <i>Alternativ- gutachten</i>	Manufacturer <i>Hersteller</i>	Marke <i>Fabrik- marke</i>	Type <i>Typ</i>	Version <i>Version</i>
2.1	20130930	GS0022.3	Haldex Brake Pro- ducts AB Instrumentgatan 15 SE-261 24 Landskrona Sweden	Haldex	S-ABA	SAFXXXXXXXXXXX-P06 SXXXXXX T8XXXX XXX

¹⁾ Test report according to ECE R13, Annex 11 Appendix 4 for an alternative automatic brake adjustment device
 / Prüfbericht gemäß ECE R13 Anhang 11 Anlage 4 hinsichtlich einer alternativen automatischen Nachstelleinrichtung

A1 List of updates/Änderungenverfolgung
SAF_SNK300x200/TDB0487_V0.1

No. Nr.	Date Datum	Doc-Version Dok.-Version	Reason for update Grund der Änderung
A 1.0	01.10.2013	V0.0	Issuing Document <i>Erstellung Dokument</i>
A 2.0	10.12.2017	V0.1	Updated to status of regulation <i>Aktualisiert auf den Vorschriftenstatus</i> Change document name/ <i>Dokumentname geändert</i> Appendix 1 overview alternative adjustment device(s) <i>Anlage1 Übersicht alternative(r) Gestängesteller</i>

SAF-HOLLAND COPY GmbHT



Kraftfahrt-Bundesamt

DE-24932 Flensburg



MITTEILUNG

ausgestellt von:

Kraftfahrt-Bundesamt

über die Erweiterung der Bestätigung

eines Prüfprotokolls gemäß **Anhang 11 Anlage 2 Punkt 3.7.3.** der ECE
Regelung Nr. 13 für **eine alternative selbsttätige**
Nachstelleinrichtung

COMMUNICATION

issued by:

Kraftfahrt-Bundesamt

on the extension of the confirmation

of a Test Report regarding **Annex 11 Appendix 2 item 3.7.3.** of ECE
Regulation No. 13 for a **automatic brake adjustment device**

Nummer der Bestätigung: **110110**
Confirmation No.:

Erweiterung Nr.: **01**
Extension No.:

1. Fabrikmarke (Handelsname des Herstellers):
Make (trade name of manufacturer):
SAF
2. Typ:
Type:
S-ABA; GS 0022
3. Name und Anschrift des Herstellers:
Name and address of manufacturer:
SAF-HOLLAND GmbH
DE-63856 Bessenbach-Keilberg
4. Gegebenenfalls Name und Anschrift des Vertreters des Herstellers:
If applicable, name and address of manufacturer's representative:
entfällt - not applicable



Kraftfahrt-Bundesamt

DE-24932 Flensburg

2

Nummer der Bestätigung: 110110, Erweiterung 01
Confirmation No.:

5. Für die Durchführung der Prüfungen zuständiger technischer Dienst:
Technical service responsible for carrying out the tests:
**TÜV Nord Mobilität GmbH & Co. KG Institut für Fahrzeugtechnik und Mobilität
DE-45307 Essen**
6. Datum des Prüfprotokolls:
Date of test report:
06.11.2018
7. Nummer des Prüfprotokolls:
Number of test report:
GS 0022.3
8. Gegebenenfalls Bemerkungen:
Remarks (if any):
keine - none
9. Ort: **DE-24932 Flensburg**
Place:
10. Datum: **06.12.2018**
Date:
11. Unterschrift: **Im Auftrag**
Signature:

Kleist
(Kleist)





Kraftfahrt-Bundesamt

DE-24932 Flensburg

Inhaltsverzeichnis zu den Beschreibungsunterlagen Index to the information package

Zur EG-Bestätigung Nr.: **110110, Erweiterung 01**
To EC confirmation No.:

Ausgabedatum: **15.10.2013**
Date of issue:

letztes Änderungsdatum: **06.12.2018**
last date of amendment:

1. Nebenbestimmungen und Rechtsbehelfsbelehrung
Collateral clauses and instruction on right to appeal
2. Beschreibungsbogen Nr.: Datum:
Information document No.: Date:
-- --
letztes Änderungsdatum: --
last date of amendment:
3. Prüfbericht(e) Nr.: Datum:
Test report(s) No.: Date:
GS 0022.2 30.09.2013
GS 0022.3 06.11.2018
4. Beschreibung der Änderungen:
Description of the modifications:
siehe Anlage - see enclosure



Kraftfahrt-Bundesamt

DE-24932 Flensburg

Nummer der Bestätigung: 110110, Erweiterung 01
Number of the Confirmation:

- Anlage -

Rechtsbehelfsbelehrung

Gegen diese Bestätigung kann innerhalb eines Monats nach Bekanntgabe Widerspruch erhoben werden. Der Widerspruch ist beim **Kraftfahrt-Bundesamt, Fördestraße 16, DE-24944 Flensburg**, schriftlich oder zur Niederschrift einzulegen.

- Attachment -

Instruction on right to appeal

This Confirmation can be appealed within one month after notification. The appeal is to be filed in writing or as a transcript at the **Kraftfahrt-Bundesamt, Fördestraße 16, DE-24944 Flensburg**.

SAF-HOLLAND GmbH
COPY

Test Report
/Prüfprotokoll/
/Procès-Verbal d'Essai/
/Verbale di Prova/
/Acta de Ensaio/
/Relatório de Ensaio/

Nr. GS 0022.3 dated/vom/du/de/de/del 06.11.2018

for application of Annex 11 appendix 4,

UN Regulation No. 13

/zur Anwendung von Anhang 11 Anlage 4

UN Regelung Nr. 13/

/en application de l'Annexe 11 Appendice 4

UN Règlement 13/

/in applicazione dell'Allegato 11 Appendice 4

UN Regolazione 13/

/en aplicación de Anexo 11 Apêndice 4

UN Regulación 13/

/para aplicação do Anexo 11 Apêndice 4

UN Regulação 13/

TÜV NORD Mobilität
 GmbH & Co. KG
 IFM – Institut für
 Fahrzeugtechnik und Mobilität

Adlerstraße 7
 45307 Essen

Tel. : 49 (0) 201 825-4108
 Fax : 49 (0) 201 825-4185

www.tuev-nord.de
 Corporate seat: Hannover
 Commercial Register section
 HRA 27006

Management:
 Hartmut Abeln
 Thorsten Walingner

REASON FOR THE EXTENSION:	Update of the regulation 5/5.1/6
<i>/GRUND DER ERWEITERUNG</i>	<i>Aktualisierung der Vorschrift 5/5.1/6</i>
<i>/MOTIF DE L'EXTENSION</i>	<i>Mise en jour de l'état de la régulation 5/5.1/6</i>
<i>/MOTIVO PER L'ESTENSIONE</i>	<i>Aggiornamento di regolazione 5/5.1/6</i>
<i>/MOTIVO DE LA EXTENSIÓN</i>	<i>Actualización de las regulaciones 5/5.1/6</i>
<i>/RAZÃO PARA A EXTENSÃO</i>	<i>Atualização do regulamentos 5/5.1/6</i>

0. Information on the axle according to annex 11, point 3.7.1

/Informationsangaben auf der Achse gemäß Anhang 11, Punkt 3.7.1

/Informations sur l'essieu selon annexe 11, point 3.7.1

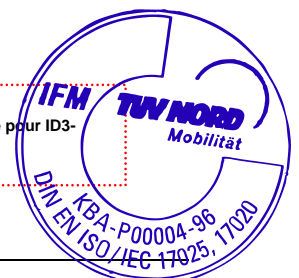
/Informazione sul' assale secondo allegato 11, punto 3.7.1

/Información en el eje según anexo 11 punto 3.7.1

/Informação n o eixo segundo Anexo 11 ponto 3.7.1

ID1-	SNK3020
ID2-	SNK300 x 200
ID3-	11379 ^{*)}
ID4-	TDB0487

***)** Without decimal notation for ID3- /// Schreibweise für ID3- ohne Nachkommastellen /// Sans la notation décimale pour ID3-
 Senza la notazione decimale per ID3- /// Sin la notación decimal para ID3- /// Sem notação decimal para ID3-



Test Report No. /Prüfprotokoll Nr. /Procès-Verbal d'essai N°
/Verbale di Prova n° /Acta de ensayo n° /Relatorio de ensaio n°

: GS 0022.3

Axle manufacturer /Achsenhersteller /Fabricant des essieux
/Fabbricante d'assali /Fabricante de eje /Fabricante do eixo

: SAF-HOLLAND GmbH

Sheet /Blatt /Feuille /Foglio/Hoja/Folha

: 2 / 12

Date /Datum /Date /Data /Fecha /Data

: 06.11.2018



Appendix 3 Reference Test Report /Anlage 3 Bezugsprüfprotokoll

/Appendice 3 Procès-verbale de référence /Appendice 3 Verbale di Prova di referenza

/Apêndice 3 Acta de ensayo de referencia /Apêndice 3 Relatorio de ensaio de referência

: ID4-TDB0487.[01]

0.1 Application range / Contents

Anwendungsbereich / Inhalt

Gamme de l'application / Contenance

Gamma di applicazione / Contenuto

Campo de aplicación / Contiendo

Faixa de aplicação / Contuêdo

Automatic adjustment device Automatische Nachstelleinrichtung Dispositif de réglage automatique de frein Dispositivo di registrazione automatico Dispositivo para ajustar automáticamente Dispositivo para o regulação automaticamente		TDB0487[01]	ID3-	Brake lining Bremsbelag Garniture de frein Guarnizioni fren-anti	Chapter Abschnitt Partie Parte Párrafo Se ção
Make Fabrikmarke Marque Marca Marca Marca	Type / Version Typ/ Version Type/ Version Tipo/ Versione Tipo/ Variant Tipo/ Variant	Testcode Prüfcode Code d'essai Codice della prova Código de ensay Código de ensaio		Make / Type Fabrikmarke / Typ Marque / Type Marca / Tipo Marca / Tipo	
Haldex	S-ABA (SAFXXXXXXXXXX-P06 SXXXXXX T8XXXX XXX)	20130930	11379	Bremskerl / BK 6386	I

1. IDENTIFICATION

/IDENTIFICATIONSMERKMALE

/IDENTIFICATION

/IDENTIFICAZIONE

/IDENTIFICACIÓN

/IDENTIFICAÇÃO

1.1 Axle

/Achse

/Essieu

/Assale

/Eje

/Eixo

1.1.1 Manufacturer:

/Hersteller

/Fabricant

/Fabbricante

/Fabricante

/Fabricante

SAF-HOLLAND GmbH

Hauptstraße 26

D-63856 Bessenbach



TÜV NORD Mobilität GmbH & Co. KG, IFM - Institut für Fahrzeugtechnik und Mobilität, Adlerstr. 7, 45307 Essen

Akkreditiert nach / accredited DIN EN ISO/IEC 17025: D-PL-11109-01-00

Benannt als Technischer Dienst / Designated as Technical Service

vom Kraftfahrt-Bundesamt / by Kraftfahrt-Bundesamt: KBA-P 00004-96

Test Report No. /Prüfprotokoll Nr. /Procès-Verbal d'essai N°
/Verbale di Prova n° /Acta de ensayo n° /Relatorio de ensaio n°

: GS 0022.3

Axle manufacturer /Achsenhersteller /Fabricant des essieux
/ Fabbricante d'assali /Fabricante de eje /Fabricante do eixo

: SAF-HOLLAND GmbH

Sheet /Blatt /Feuille /Foglio/Hoja/Folha

: 3 / 12

Date /Datum /Date /Data /Fecha /Data

: 06.11.2018



Appendix 3 Reference Test Report /Anlage 3 Bezugsprüfprotokoll

/Appendice 3 Procès-verbale de référence /Appendice 3 Verbale di Prova di referenza

/Apêndice 3 Acta de ensayo de referencia /Apêndice 3 Relatorio de ensaio de referência

: ID4-TDB0487.[01]

1.1.2 Make:

SAF

/Fabrikmarke

/Marque

/Marca

/Marca

/Marca

1.1.3 Axle identifier:

ID1-SNK3020

/Achskennzeichnung

/Identification d'essieu

/Identificazione dell'assale

/Identificación do eje

/Identificação do eixo

1.1.4 Model:

/Ausführung

/Modèle

/Modello

/Modelo

/Modelo

1.1.5 Test axle load F_e :

11379,6[daN] / (11600 kg)

/Prüfachslast F_e

/Charge d'essieu d'essai F_e

/Carico d'assale di prova F_e

/Carga de eje d'ensayo F_e

/Carga de eixo de ensaio F_e

**1.1.6 Base part test report number
of the referring Annex 11, appendix 3**

ID4-TDB0487

/Grundnummer des bezugnehmenden Prüfberichtes
gemäß Anhang 11 Anlage 3

/Numéro de la base du procès-verbal de référence
selon l'Appendice 3 de l'Annexe 11

/Numero di base di verbale di prova di referenza
secondo Appendice 3, dell'Allegato 11

/Numero de base de acta de ensayo de referencia
según apêndice 3 Anexo 11

/Numero de base de relatorio de ensaio de referência
segundo apêndice 3 Anexo 11



Test Report No. /Prüfprotokoll Nr. /Procès-Verbal d'essai N°
/Verbale di Prova n° /Acta de ensayo n° /Relatorio de ensaio n°

: GS 0022.3

Axle manufacturer /Achsenhersteller /Fabricant des essieux
/Fabbricante d'assali /Fabricante de eje /Fabricante do eixo

: SAF-HOLLAND GmbH

Sheet /Blatt /Feuille /Foglio/Hoja/Folha

: 4 / 12

Date /Datum /Date /Data /Fecha /Data

: 06.11.2018



Appendix 3 Reference Test Report /Anlage 3 Bezugsprüfprotokoll

/Appendice 3 Procès-verbale de référence /Appendice 3 Verbale di Prova di referenza

/Apêndice 3 Acta de ensayo de referencia /Apêndice 3 Relatorio de ensaio de referência

: ID4-TDB0487.[01]

1.1.7 Suffix: 01
/Suffix
/Suffixe
/Suffisso
/Sufijo
/Sufixo

1.1.8 Test code: A) 20130930
/Prüfcode
/Code d'essai
/Codice della prova
/Código de ensayo
/Código de ensaio

1.2 Brake
/Bremse
/Frein
/Freno
/Freno
/Freio

1.2.1 Manufacturer: => 1.1
/Hersteller
/Fabricant
/Fabbricante
/Fabricante
/Fabricante

1.2.2 Make: SAF
/Fabrikmarke
/Marque
/Marca
/Marca
/Marca

1.2.3 Brake identifier: ID2-SNK300 x 200
/Bremsenkennzeichnung
/Identification de frein
/Identificazione del freno
/Identificación do freio
/Identificação do freio



Test Report No. /Prüfprotokoll Nr. /Procès-Verbal d'essai N°
/Verbale di Prova n° /Acta de ensayo n° /Relatorio de ensaio n°

: GS 0022.3

Axle manufacturer /Achsenhersteller /Fabricant des essieux
/ Fabbricante d'assali /Fabricante de eje /Fabricante do eixo

: SAF-HOLLAND GmbH

Sheet /Blatt /Feuille /Foglio/Hoja/Folha

: 5 / 12

Date /Datum /Date /Data /Fecha /Data

: 06.11.2018



Appendix 3 Reference Test Report /Anlage 3 Bezugsprüfprotokoll

/Appendice 3 Procès-verbale de référence /Appendice 3 Verbale di Prova di referenza

/Apêndice 3 Acta de ensayo de referencia /Apêndice 3 Relatorio de ensaio de referência

: ID4-TDB0487.[01]

1.2.4 Model:

/Ausführung

/Modèle

/Modello

/Modelo

/Modelo

I_1.2.5 Brake lining:

/Bremsbelag

/Garniture du frein

/Guarnizioni frenanti

/Forro de freno

/Guarnição de freio

I_1.2.5.1 Manufacturer:

Bremskerl

/Hersteller

Reibbelagwerke Emmerling GmbH & Co. KG

/Fabricant

D-31629 Estorf-Leeseringen

/Fabbricante

/Fabricante

/Fabricante

I_1.2.5.2. Make:

Bremskerl

/Fabrikmarke

/Marque

/Marca

/Marca

/Marca

I_1.2.5.3. Type:

BK6386

/Typ

/Type

/Tipo

/Tipo

/Tipo

I_1.2.5.4. Identification (durable):

/Kennzeichnung (dauerhaft):

/Identification (durable)

/Identificazione (durevole)

/Identificación (durable)

/Identificação (durável)

Type indication at front

Typangabe auf der Stirnseite

Indication type sur le face extérieur

Indicazione tipo sulla faccia esterna

Indicación del tipo en frente de soporte

Indicação de tipo ao lado do suporte



Test Report No. /Prüfprotokoll Nr. /Procès-Verbal d'essai N°
/Verbale di Prova n° /Acta de ensayo n° /Relatorio de ensaio n°

: GS 0022.3

Axle manufacturer /Achsenhersteller /Fabricant des essieux
/Fabbricante d'assali /Fabricante de eje /Fabricante do eixo

: SAF-HOLLAND GmbH

Sheet /Blatt /Feuille /Foglio/Hoja/Folha

: 6 / 12

Date /Datum /Date /Data /Fecha /Data

: 06.11.2018



Appendix 3 Reference Test Report /Anlage 3 Bezugsprüfprotokoll

/Appendice 3 Procès-verbale de référence /Appendice 3 Verbale di Prova di referenza

/Apêndice 3 Acta de ensayo de referencia /Apêndice 3 Relatorio de ensaio de referência

: ID4-TDB0487.[01]

I_1.2.5.5. Brake lining dimensions and other details :

see Information Document tSAF_SNK300x200/TDB0487_V0.1/10.12.2017

/Abmessungen und weitere Angaben zum Bremsbelag:

siehe Informationsdokument SAF_SNK300x200/TDB0487_V0.1/10.12.2017

/Dimensions et d'autre détails du garniture du frein :

voir fiche d'information SAF_SNK300x200/TDB0487_V0.1/10.12.2017

/Dimensioni e altri dettagli di guarnizioni frenanti:

vedi documento d'informazione SAF_SNK300x200/TDB0487_V0.1/10.12.2017

/Dimensiones y otros detalles de forro de freno:

véase documento de información SAF_SNK300x200/TDB0487_V0.1/10.12.2017

/Dimensões e outre detalhes de lonas de freio :

veja documento de informação SAF_SNK300x200/TDB0487_V0.1/10.12.2017

I_1.2.5.6 Method of attachment :

/Befestigungsart

/Mode de fixation

/Sistema di fissaggio

/Modo de fijación

/Modo de fixação

riveted

genietet

rivé

rivettato

remachar

rebitado

I_1.3 Actuation

/Betätigungseinrichtung

/Commande de frein

/Azionamento

/Actuación

/Actuador de travão

I_1.3.1 Brake actuator:

/Bremszylinder

/Cylindre de frein

/Cilindro del freno

/Cilindro receptor de freno

/Câmara de freio

I_1.3.1.1. Manufacturer:

/Hersteller

/Fabricant

/Fabbricante

/Fabricante

/Fabricante

Wabco GmbH

D-30453 Hannover



Test Report No. /Prüfprotokoll Nr. /Procès-Verbal d'essai N°
/Verbale di Prova n° /Acta de ensayo n° /Relatorio de ensaio n°

: GS 0022.3

Axle manufacturer /Achsenhersteller /Fabricant des essieux
/Fabbricante d'assali /Fabricante de eje /Fabricante do eixo

: SAF-HOLLAND GmbH

Sheet /Blatt /Feuille /Foglio/Hoja/Folha

: 7 / 12



Date /Datum /Date /Data /Fecha /Data

: 06.11.2018

Appendix 3 Reference Test Report /Anlage 3 Bezugsprüfprotokoll

/Appendice 3 Procès-verbale de référence /Appendice 3 Verbale di Prova di referenza

/Apêndice 3 Acta de ensayo de referencia /Apêndice 3 Relatorio de ensaio de referência

: ID4-TDB0487.[01]

I_1.3.1.2. Type: diaphragm brake actuator
/Typ: Membranzylinder
/Type: vase à diaphragme
/Tipo: vaso a diaframma
/Tipo: cámara de diafragma
/Tipo: câmera do diafragma

I_1.3.1.3. Model: 36" (423 008 007 0)
/Ausführung
/Modèle
/Modello
/Modelo
/Modelo

I_1.3.1.4. Construction: diaphragm brake actuator
/Bauweise Membranzylinder
/Construction vase à diaphragme
/Costruzione vaso a diaframma
/Construcción cámara de diafragma
/Construção câmera do diafragma

I_1.3.1.5 Identification Number: 132149
/Kennzeichnungsnummer:
/Numéro d'identification
/Numero d'identificazione
/Número de identificación
/Número de identificação

I_1.3.1.6 Lever length l_e : 140 mm
/Bremshebellänge l_e
/Longueur du levier l_e
/Lunghezza di leva l_e
/Largura palanca de freno l_e
/Comprido de alavanca do freio l_e

I_1.4 Automatic brake adjustment device:
/Automatische Nachstelleinrichtung der Bremse
/Dispositif de réglage automatique de frein
/Dispositivo di registrazione automatico del freno
/Dispositivo para ajustar automáticamente de freno
/Dispositivo para regulação automaticamente de freio



TÜV NORD Mobilität GmbH & Co. KG, IFM - Institut für Fahrzeugtechnik und Mobilität, Adlerstr. 7, 45307 Essen

Akkreditiert nach / accredited DIN EN ISO/IEC 17025: D-PL-11109-01-00

Benannt als Technischer Dienst / Designated as Technical Service

vom Kraftfahrt-Bundesamt / by Kraftfahrt-Bundesamt: KBA-P 00004-96

Test Report No. /Prüfprotokoll Nr. /Procès-Verbal d'essai N°
/Verbale di Prova n° /Acta de ensayo n° /Relatorio de ensaio n°

: GS 0022.3

Axle manufacturer /Achsenhersteller /Fabricant des essieux
/Fabbicante d'assali /Fabricante de eje /Fabricante do eixo

: SAF-HOLLAND GmbH

Sheet /Blatt /Feuille /Foglio/Hoja/Folja

: 8 / 12

Date /Datum /Date /Data /Fecha /Data

: 06.11.2018



Appendix 3 Reference Test Report /Anlage 3 Bezugsprüfprotokoll

/Appendice 3 Procès-verbale de référence /Appendice 3 Verbale di Prova di referenza

/Apêndice 3 Acta de ensayo de referencia /Apêndice 3 Relatorio de ensaio de referência

: ID4-TDB0487.[01]

I_1.4.1.1. Manufacturer:

/Hersteller

/Fabricant

/Fabbicante

/Fabricante

/Fabricante

Haldex Brake Products AB

SE- 26 124 Landskrona

I_1.4.1.2. Make:

/Fabrikmarke

/Marque

/Marca

/Marca

/Marca

Haldex

I_1.4.1.3. Type:

/Typ

/Type

/Tipo

/Tipo

/Tipo

S-ABA

I_1.4.1.4. Version:

/Version

/Version

/Versione

/Variante

/Variante

SAFXXXXXXXXXXXX-P06

SXXXXXXX T8XXXX XXX

I_2.0 Record of the Test Results:

/Aufzeichnung der Prüfergebnisse

/Résultats d'essai

/Registrazione dei Risultati di Prova

/Registro de los Resultados obtenidos en las ensayos

/Registo dos Resultados dos Ensaiois

I_2.1 Performance of the automatic brake adjustment device

/Funktion der automatischen Nachstelleinrichtung

/Fonctionnement de dispositif de réglage automatique de frein

/Funzionamento dispositivo di registrazione automatico del freno

/función de dispositivo para ajustar automáticamente de freno

/Função de dispositivo para regulação automaticamente de freio



Test Report No. /Prüfprotokoll Nr. /Procès-Verbal d'essai N°
/Verbale di Prova n° /Acta de ensayo n° /Relatorio de ensaio n°

: GS 0022.3

Axle manufacturer /Achsenhersteller /Fabricant des essieux
/Fabbricante d'assali /Fabricante de eje /Fabricante do eixo

: SAF-HOLLAND GmbH

Sheet /Blatt /Feuille /Foglio/Hoja/Folha

: 9 / 12

Date /Datum /Date /Data /Fecha /Data

: 06.11.2018



Appendix 3 Reference Test Report /Anlage 3 Bezugsprüfprotokoll

/Appendice 3 Procès-verbale de référence /Appendice 3 Verbale di Prova di referenza

/Apêndice 3 Acta de ensayo de referencia /Apêndice 3 Relatorio de ensaio de referência

: ID4-TDB0487.[01]

I_2.1.1 Actuator stroke s_A determined according to the test defined in paragraph 3.6.2.1 (b) of annex 11 appendix 2.

/Hub des Bremszylinders s_A gemäß der in Paragraph 3.6.2.1 (b) des Anhanges 11 Anlage 2 definierten Prüfung

/Course de récepteur s_A selon les conditions de l'essai défini dans le paragraphe 3.6.2.1 (b) de l'Annexe 11 appendice 2

/Corsa dell'attivatore s_A secondo i condizioni della prova definito nell' paragrafo 3.6.2.1 (b) dell'Allegato 11 appendice 2.

/Carrera del cilindro receptor s_A determinado según la prueba definida en el párrafo 3.6.2.1 (b) del apêndice 2 del anexo 11.

/Curso do actuator s_A determinado segundo o teste definido no parágrafo 3.6.2.1 (b) do apêndice 2 do anexo 11.

Test type: /Bremsprüfung Typ /Type d'essai /Tipo di prova /Tipo de ensayo /Tipo de ensaio		I	III
Annex 11, Appendix 2 point: /Anhang 11, Anlage 2, Punkt /Annexe 11, appendice 2, point /Allegato 11, appendice 2, punto /Anexo 11 apêndice 2, punto /Anexo 11, apêndice 2, ponto		3.5.2.4	3.5.3.2
Actuator stroke /Hub des Bremszylinders /Course de récepteur /Corsa dell' attivatore /Carrera del cilindro receptor de freno /Curso do actuator	s_A [mm]	61	62

I_2.1.2 Free running according to paragraph 3.6.2.2 and 3.6.3. of Annex 11, Appendix 2:

/Freigängigkeit nach Paragraph 3.6.2.2 und 3.6.3 von Anhang 11, Anlage 2

yes

/Rou libre selon paragraphe. 3.6.2.2 et 3.6.3 de l'Annexe 11, Appendice 2

ja

/Ruota libero secondo paragrafo 3.6.2.2 e 3.6.3 di Allegato 11, Appendice 2

oui

/Rueda libre según párrafo 3.6.2.2 y 3.6.3 del anexo 11, apêndice 2

si

/Roda libera segundo parágrafo 3.6.2.2 e 3.6.3 do anexo 11, apêndice 2

sí

sim

I_2.2 Test specimen

/Prüfmuster

/Échantillon

/Campione

/Especimen

/Amostra



TÜV NORD Mobilität GmbH & Co. KG, IFM - Institut für Fahrzeugtechnik und Mobilität, Adlerstr. 7, 45307 Essen

Akkreditiert nach / accredited DIN EN ISO/IEC 17025: D-PL-11109-01-00

Benannt als Technischer Dienst / Designated as Technical Service

vom Kraftfahrt-Bundesamt / by Kraftfahrt-Bundesamt: KBA-P 00004-96

Test Report No. /Prüfprotokoll Nr. /Procès-Verbal d'essai N°
/Verbale di Prova n° /Acta de ensayo n° /Relatorio de ensaio n°

: GS 0022.3

Axle manufacturer /Achsenhersteller /Fabricant des essieux
/Fabbricante d'assali /Fabricante de eje /Fabricante do eixo

: SAF-HOLLAND GmbH

Sheet /Blatt /Feuille /Foglio/Hoja/Folha

: 10 / 12



Date /Datum /Date /Data /Fecha /Data

: 06.11.2018

Appendix 3 Reference Test Report /Anlage 3 Bezugsprüfprotokoll

/Appendice 3 Procès-verbale de référence /Appendice 3 Verbale di Prova di referenza

/Apêndice 3 Acta de ensayo de referencia /Apêndice 3 Relatorio de ensaio de referência

: ID4-TDB0487.[01]

I_2.2.1 Identification of the test axle: S/N 187 07 1 249

/Kennzeichnung der Prüfachse

/Identification d'essieu éprouvé

/Identificazione d'assale provato

/Identificación del eje de ensayo

/Identificação do eixo de ensaio

I_2.2.2 Identification of the tested brake: => I_2.2.1

/Kennzeichnung der Prüfbremse

/Identification du frein éprouvé

/Identificazione del freno provato

/Identificación del freno de ensayo

/Identificação do freio de ensaio

I_2.2.3 Effective length of the camshaft: 521 [mm]

/Effektive Nockenwellenlänge

/Longueur effective d'arbre à cames

/Lunghezza efficace dell'albero a camme

/Longitud eficaz del árbol de levas

/Comprimento eficaz do árvore de cames

I_2.2.4 Actual test mass of the brake drum¹⁾: 41,8 [kg]

/Gemessenes Prüfgewicht der Bremstrommel

/Masse réelle de tambour de frein de l'essai

/Massa effettiva del tamburo di freno durante la prova

/Peso de prueba actual del tambor de freno

/Massa de experiência real do tambor de freio

3 Name of the Technical Service conducting the test

/Name des Technischen Dienstes, der die Prüfungen durchgeführt hat

/Nom du service technique effectuant l'essai.

/Nome del servizio tecnico incaricato della prova

/Nombre del servicio técnico que ha efectuado el ensayo

/Nome do serviço técnico que realizou o ensaio

TÜV Nord Mobilität GmbH & Co KG
IFM- Institut für Fahrzeugtechnik und Mobilität
Adlerstr. 7
D-45307 Essen

I : 19.10.2007

¹⁾ Test mass may deviated by +/- 5% of the nominal mass /Das Prüfgewicht darf um +/- 5% von der Nominalmasse abweichen
/La masse réelle peut être dévier par +/- 5% de la masse nominale / La massa effettiva può essere deviare da +/- 5% della massa nominale /El peso real de ensayo debe diferir de +/-5% del peso nominal /A massa de ensaio real pode diferir de +/- 5% do peso nominal



Test Report No. /Prüfprotokoll Nr. /Procès-Verbal d'essai N°
/Verbale di Prova n° /Acta de ensayo n° /Relatorio de ensaio n°

: GS 0022.3

Axle manufacturer /Achsenhersteller /Fabricant des essieux
/Fabbicante d'assali /Fabricante de eje /Fabricante do eixo

: SAF-HOLLAND GmbH

Sheet /Blatt /Feuille /Foglio/Hoja/Folha

: 11 / 12

Date /Datum /Date /Data /Fecha /Data

: 06.11.2018



Appendix 3 Reference Test Report /Anlage 3 Bezugsprüfprotokoll

/Appendice 3 Procès-verbale de référence /Appendice 3 Verbale di Prova di referenza

/Apêndice 3 Acta de ensayo de referencia /Apêndice 3 Relatorio de ensaio de referência

: ID4-TDB0487.[01]

4 Date of test:

/Prüfdatum

/Date de l'essai

/Data della prova

/Fecha de ensayo

/Data do ensaio

5 This test has been carried out and the results reported in accordance with Annex 11, Appendix 2, paragraph 3.6.2 to UN- Regulation No. 13, supplement 14 to the 11 series of amendments.

/Dieser Test, sowie die Ergebnisse wurden in Übereinstimmung mit Anhang 11 Anlage 2, Punkt 3.6.2 der UN Regelung Nr. 13 Ergänzung 14 zur 11 Änderungsserie durchgeführt und protokolliert.

/Cet essai a été effectué et les résultats ont été rapportés selon l'annexe 11, Appendice 2, paragraphe 3.6.2 de UN-Règlement N°13 complément 14 aux 11 séries d'amendements.

/Questa prova è stata eseguita ed i risultati sono stati annotati in conformità con allegato 11, appendice 2, paragrafo 3.6.2 della UN-regolazione n° 13, supplemento 14 alle 11 serie delle correzioni.

/Este ensayo y los resultados eran llevados a cabo y levanta acta en concordancia con apêndice 2 de anexo 11 párrafo 3.6.2 del UN-Regulación Nr.13 el suplemento 14 a las 11 series de enmiendas.

/Este ensaio foi executado e o resultado são registrado conforme o apêndice 2 ao Anexo 11 parágrafo 3.6.2 do UN-Regulação N. 13 o suplemento 14 às 11 séries de emendas.

5.1 This item is to be completed only if use is made of the alternative procedure laid down in paragraph 1.2.1 of UN- Regulation No. 13 supplement 14 to the 11 series of amendments

/Dieser Abschnitt ist nur zu erfüllen, wenn von dem Alternativverfahren festgeschrieben in Paragraph 1.2.1 der UN- Regelung Nr.13 Ergänzung 14 der 11. Änderungsserie gebrauch gemacht wird.

/Cet article doit être accompli seulement quand la procédure alternative, fixé dans le paragraphe 1.2.1 de UN-Règlement N°13 complément 14 aux 11 séries d'amendements est usé.

/Questo articolo deve essere eseguito solamente, quando la procedura alternativa fissata nell'paragrafo 1.2.1 della UN Regolazione n° 13, supplemento 14 alle 11 serie delle correzioni è applicabile.

/Este artículo debe ser completado cuando el procedimiento alternativo es usado, definido en el párrafo 1.2.1 de la UN Regulación N° 13 suplemento 14 a las 11 series de enmiendas.

/Este artigo deve ser concluído só quando o uso for feito do procedimento alternativo definido no parágrafo 1.2.1 da UN regulação N°13 suplemento 14 às 11 séries de emendas.

5.1.1 Reference Test Report:

/Bezugsprüfbericht

/Procès-verbal d'essai de référence

/Verbale di Prova di referenza

/Acta de ensayo de referencia

/Relatorio de ensaio de referência

GS --- dated ---

GS --- vom ---

GS --- de ---

GS --- di ---

GS --- de ---

GS --- del ---



Test Report No. /Prüfprotokoll Nr. /Procès-Verbal d'essai N°
/Verbale di Prova n° /Acta de ensayo n° /Relatorio de ensaio n°

: GS 0022.3

Axle manufacturer /Achsenhersteller /Fabricant des essieux
/ Fabbricante d'assali /Fabricante de eje /Fabricante do eixo

: SAF-HOLLAND GmbH

Sheet /Blatt /Feuille /Foglio/Hoja/Folha

: 12 / 12

Date /Datum /Date /Data /Fecha /Data

: 06.11.2018



Appendix 3 Reference Test Report /Anlage 3 Bezugsprüfprotokoll

/Appendice 3 Procès-verbale de référence /Appendice 3 Verbale di Prova di referenza

/Apêndice 3 Acta de ensayo de referencia /Apêndice 3 Relatorio de ensaio de referência

: ID4-TDB0487.[01]

6 At the end of test defined in item 5 above, the requirements of paragraph 5.2.2.8.1. of the UN-Regulation No. 13, supplement 14 to the 11 series of amendments a were deemed to be fulfilled.

/Nach Beendigung der Prüfung definiert im oben angegebenen Punkt 5, wurden die Anforderungen nach Paragraph 5.2.2.8.1 der UN-Regelung Nr. 13 Ergänzung 14 zur 11. Änderungsserie erfüllt.

/Après l'achèvement de l'examen selon point 5 ci-dessus, les exigences selon point 5.2.2.8.1 de la UN-Règlement N° 13 compléments 14 aux 11 séries d'amendements sont réalisés.

/Dopo il completamento della prova secondo il punto 5 suindicato, le esigenze secondo l'articolo 5.2.2.8.1 dell'UN Regolamento N°13 supplemento 14 alle 11 serie delle correzioni sono effettuati.

/Al fin de ensayo definido en artículo 5 encima, las exigencias del párrafo 5.2.2.8.1 de la UN-Regulación No 13 del suplemento 14 a las 11 series de enmiendas eran realizadas.

/No fim do ensaio definido no artigo 5 em cima considerou-se que as exigências do parágrafo 5.2.2.8.1 da UN-Regulação N. 13 do suplemento 14 às 11 séries de emendas eram cumpridas.

7 Technical Service

/Technischer Dienst

/Service Technique

/Servizio Tecnico

/Servicio Técnico

/Serviço Técnico

Essen, 06.11.2018

Bö-8115506155-

Dipl.-Ing. Böker



TÜV NORD Mobilität GmbH & Co. KG

Institut für Fahrzeugtechnik und Mobilität

Adlerstr. 7, 45307 Essen

Akkreditiert nach / accredited

DIN EN ISO/IEC 17025: D-PL-11109-01-00

Benannt als Technischer Dienst / Designated as Technical Service

vom Kraftfahrt-Bundesamt / by Kraftfahrt-Bundesamt:

KBA-P 00004-96

8 Approval Authority

/Typgenehmigungsbehörde

/Autorité Compétente en matière de réception

/Autorità che rilascia l'omologazione.

/Organismo Competente en Materiale homologación

/Autoridade de recepção

=> See separate sheet issued by the German Approval Authority (KBA)

Siehe separates Beiblatt der deutschen Genehmigungsbehörde (KBA)

Voir fiche séparée émis par l'Autorité Compétente allemand (KBA)

Vedi foglio rilasciato dal autorità di omologazione tedesco (KBA)

Ve la hoja separada emitida por la aprobación de la autoridad alemana (KBA)

Ver folha separada emitido pela aprovação da autoridade alemão(KBA)