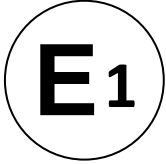




Kraftfahrt-Bundesamt

DE-24932 Flensburg



MITTEILUNG

ausgestellt von:
Kraftfahrt-Bundesamt

eines Prüfprotokolls gemäß Anhang 11 Anlage 2 Punkt 3.9. der ECE
Regelung Nr. 13 für eine Bezugsachse/Bezugsbremse

COMMUNICATION

issued by:
Kraftfahrt-Bundesamt

of a Test Report regarding Annex 11 appendix 2 item 3.9. of ECE Regulation
No. 13 for a reference axle/brake

Nummer der Bestätigung: **115988**
Confirmation No.:

Erweiterung Nr.: --
Extension No.:

1. Fabrikmarke (Handelsname des Herstellers):
Make (trade name of manufacturer):
SAF
2. Typ:
Type:
SNK367x150; TDB0548
3. Name und Anschrift des Herstellers:
Name and address of manufacturer:
SAF-HOLLAND GmbH
DE-63856 Bessenbach-Keilberg
4. Gegebenenfalls Name und Anschrift des Vertreters des Herstellers:
If any, name and address of manufacturer's representative:
Entfällt
Not applicable
5. Für die Durchführung der Prüfungen zuständiger technischer Dienst:
Technical service responsible for carrying out the tests:
TÜV Nord Mobilität GmbH & Co. KG Institut für Fahrzeugtechnik und Mobilität
DE-45307 Essen



Kraftfahrt-Bundesamt

DE-24932 Flensburg

2

Nummer der Bestätigung: **115988**
Confirmation No.:

Erweiterung Nr.: --
Extension No.:

6. Datum des Prüfprotokolls:
Date of test report:
07.03.2019
7. Nummer des Prüfprotokolls:
Number of test report:
TDB0548
8. Bemerkungen (gegebenenfalls):
Remarks (if any):
Entfällt
Not applicable
9. Ort: **DE-24932 Flensburg**
Place:
10. Datum: **30.04.2019**
Date:
11. Unterschrift: **Im Auftrag**
Signature:

Kleist

Kleist



12. Anlagen:
Enclosures:
Gemäß Inhaltsverzeichnis
According to index



Kraftfahrt-Bundesamt

DE-24932 Flensburg

Nummer der Bestätigung: **115988**
Confirmation No.:

Erweiterung Nr.: --
Extension No.:

Erklärung über die Einhaltung der Anforderungen hinsichtlich der Übereinstimmung der Produktion gemäß dem Übereinkommen von 1958
Statement of compliance with the conformity of the production requirements of the 1958 Agreement

1. Name des Herstellers:
Manufacturer's name:
SAF-HOLLAND GmbH
DE-63856 Bessenbach-Keilberg

2. Datum der Anfangsbewertung:
Date of the initial assessment:
07.02.2019

3. Datum aller durchgeführten Überwachungstätigkeiten:
Date of any surveillance activities:

Aktenzeichen Register number	Datum der Begehung Date of inspection	Genehmigungsnummer Approval number
---------------------------------	------------------------------------------	---------------------------------------

CoP-Q:
Q-500933
Q-501358

10.10.2017
15.06.2018

CoP-P:
Entfällt
Not applicable

SAF-HOLLAND GmbH



Kraftfahrt-Bundesamt

DE-24932 Flensburg

Nummer der Bestätigung: **115988**
Confirmation No.:

Erweiterung Nr.: --
Extension No.:

Inhaltsverzeichnis zu den Beschreibungsunterlagen Index to the information package

Ausgabedatum: **30.04.2019**
Date of issue:

Letztes Änderungsdatum: --
Last date of amendment:

Nebenbestimmungen und Rechtsbehelfsbelehrung
Collateral clauses and instruction on right to appeal

Prüfbericht(e) Nr.:
Test report(s) No.:
TDB0548

Datum:
Date:
07.03.2019

Beschreibungsbogen Nr.:
Information document No.:
SAF_SNK367x150/TDB0548_V0.0

Datum:
Date:
11.12.2018

Liste der Änderungen:
List of modifications:
Entfällt
Not applicable

Datum:
Date:

SAF-HOLLAND GmbH
COPY



Kraftfahrt-Bundesamt

DE-24932 Flensburg

Nummer der Bestätigung: **115988**
Confirmation No.:

Erweiterung Nr.: --
Extension No.:

- Anlage -

Rechtsbehelfsbelehrung

Gegen diese Bestätigung kann innerhalb eines Monats nach Bekanntgabe Widerspruch erhoben werden. Der Widerspruch ist beim **Kraftfahrt-Bundesamt, Fördestraße 16, DE-24944 Flensburg**, schriftlich oder zur Niederschrift einzulegen.

- Attachment -

Instruction on right to appeal

This Confirmation can be appealed within one month after notification. The appeal is to be filed in writing or as a transcript at the **Kraftfahrt-Bundesamt, Fördestraße 16, DE-24944 Flensburg**.

SAF-HOLLAND GmbH
COPY

Test Report
/Prüfprotokoll/
/Procès-Verbal d'Essai/
/Verbale di Prova/
/Acta de Ensayo/
/Relatório de Ensaio/



TÜV NORD Mobilität
GmbH & Co. KG
IFM – Institut für
Fahrzeugtechnik und Mobilität

Adlerstraße 7
45307 Essen

Tel. : +49 (0)201 825-4108
Fax : +49 (0)201 825-4150

www.tuev-nord.de
Corporate seat: Hannover
Commercial Register section
HRA 27006

Management:
Hartmut Abeln
Thorsten Walinger

Nr. TDB0548

**for application of Annex 11 appendix 3,
UN Regulation No. 13**

*/zur Anwendung von Anhang 11 Anlage 3
UN Regelung Nr. 13/*

*/en application de l'Annexe 11 Appendice 3
UN Règlement 13/*

*/in applicazione dell'Allegato 11 Appendice 3
UN Regolazione 13/*

*/en aplicación de Anexo 11 Apéndice 3
UN Regulación 13/*

*/para aplicação do Anexo 11 Apêndice 3
UN Regulação 13/*

0 **BASE PART:** ID4-TDB0548
/GRUNDNUMMER:
/NUMÉRO DE BASE:
/NUMERO DI BASE:
/NUMERO DE BASE
/NÚMERO DE BASE

SUFFIX: 00
/SUFFIX
/SUFFIXE
/SUFFISSO
/SUFIJO
/SUFIXO

TEST CODE: A: 20090623
/PRÜFCODE
/CODE D'ESSAI
/CODICE DELLA PROVA
/CÓDGO DE ENSAYO
/CÓDIGO DE ENSAIO



INFORMATION ON THE AXLE according to annex 11, point 3.7.1:

/INFORMATIONEN ANGABEN AUF DER ACHSE gemäß Anhang 11, Punkt 3.7.1
/INFORMATIONS SUR L'ESSIEU selon annexe 11, point 3.7.1
/INFORMAZIONI SULL'ASSALE secondi allegati 11, punto 3.7.1
/INFORMACIÓN EN EL EJE según anexo 11 punto 3.7.1
/INFORMAÇÃO NO EIXO segundo Anexo 11 ponto 3.7.1

ID1-	=> see Test record Point A 2.0 /=> siehe Prüfaufzeichnung Punkt A 2.0 /=> voir documentation de l'essai point A 2.0 /=> vedi documentazione della prova punto A 2.0 /=> véase registro de ensayo punto A 2.0 /=> ver o registro de ensaio ponto A 2.0
ID2-	SNK367x150
ID3-	=> see Test record Point A 2.0 /=> siehe Prüfaufzeichnung Punkt A 2.0 /=> voir documentation de l'essai point A 2.0 /=> vedi documentazione della prova punto A 2.0 /=> véase registro de ensayo punto A 2.0 /=> ver o registro de ensaio ponto A 2.0
ID4-	TDB0548

1 GENERAL INFORMATION

/ALLGEMEINE INFORMATIONEN
/INFORMATIONS GÉNÉRALES
/INFORMAZIONI GENERALI
/INFORMACIÓN GENERALES
/INFORMAÇÃO GERAL

1.1 Axle Manufacturer: SAF-HOLLAND GmbH
 /Achshersteller Hauptstr.26
 /Fabricant d'essieux D-63856 Bessenbach
 /Fabbicante di assali
 /Fabricante de eje
 /Fabricante do eixo

1.1.1 Make: SAF
 /Fabrikmarke
 /Marque
 /Marca
 /Marca
 /Marca

1.2 Brake Manufacturer: => 1.1
 /Bremsenhersteller
 /Fabricant du frein
 /Fabbicante del freno
 /Fabricante de freno
 /Fabricante do freio



- 1.2.1 Brake identifier:** ID2-SNK367x150
 /Bremsenkennzeichnung
 /Identification de frein
 /Identificazione del freno
 /Identificación do freio
 /Identificação do freio
- 1.2.2 Automatic brake adjustment device:** not integrated
 /Automatische Nachstelleinrichtung der Bremse nicht integriert
 /Dispositif de réglage automatique de frein non intégré
 /Dispositivo di registrazione automatico del freno non integrato
 /Dispositivo para ajuste automáticamente el freno non integrado
 /Dispositivo de ajuste automáticamente o freio não integrado
- 1.3 Manufacturer's Information Document:** SAF_SNK367x150/TDB0548_V0.0 / 11.12.2018
 /Hersteller-Informationsdokument SAF_SNK367x150/TDB0548_V0.0 / 11.12.2018
 /Fiche d'information de fabricant SAF_SNK367x150/TDB0548_V0.0 / 11.12.2018
 /Documento d'Informazione di fabbricante SAF_SNK367x150/TDB0548_V0.0 / 11.12.2018
 /Documento de Información del fabricante SAF_SNK367x150/TDB0548_V0.0 / 11.12.2018
 /Documento de Informação de fabricante SAF_SNK367x150/TDB0548_V0.0 / 11.12.2018

2. TEST RECORD:
 /PRÜFAUFZEICHNUNG
 /DOCUMENTATION D'ESSAI
 /DOCUMENTAZIONE DELLA PROVA
 /DOCUMENTACIÓN DE ENSAYO
 /DOCUMENTAÇÃO DE ENSAIO

- A 2.0 INFORMATIONS ON THE AXLE according to annex 11, point 3.7.1**
 /INFORMATIONEN ANGABEN AUF DER ACHSE gemäß Anhang 11, Punkt 3.7.1
 /INFORMATIONS SUR L'ESSIEU selon annexe 11, point 3.7.1
 /INFORMAZIONI SULL'ASSALE secondi allegati 11, punto 3.7.1
 /INFORMACIÓN EN EL EJE según anexo 11 punto 3.7.1
 /INFORMAÇÃO NO EIXO segundo Anexo 11 ponto 3.7.1

ID1-	SNK3715
ID2-	SNK367x150
ID3-	7357
ID4-	TDB0548



Test Report No. / Prüfprotokoll Nr. / Procès-Verbal d'essai N° : TDB0548
/Verbale di Prova n°/Acta de ensayo n°/Relatorio de ensaio n°
Sheet /Blatt /Feuille /Foglio /Hoja /Folha : 4 / 17

Manufacturer /Hersteller /Fabricant /Fabbicante/Fabricante/Fabricante : SAF-HOLLAND GmbH
Brake identifier / Bremskennzeichnung /Identification du frein : ID2-SNK367x150
/Identificazione del freno /Identificación do freio /Identificação do freio



A 2.1 Test code A: 20090623

/Prüfcode A
/Code d'essai A
/Codice della prova A
/Código de ensayo A
/Código de ensaio A

A 2.2 Test specimen:

/Prüfmuster
/Échantillon
/Campione
/Especimen
/Amostra

A 2.2.1 Axle:

/Achse
/Essieu
/Assale
/Eje
/Eixo

A 2.2.1.1 Axle identifier: ID1-SNK3715

/Achskennzeichnung
/Identification d'essieu
/Identificazione dell'assale
/Identificación do eje
/Identificação do eixo

A 2.2.1.2 Identification of the test axle: A106

/Kennzeichnung der Prüfachse
/Identification d'essieu éprouvé
/Identificazione d'assale provato
/Identificación del eje de ensayo
/Identificação do eixo de ensaio

A 2.2.1.3 Test axle load F_e : ID3-7357[daN]

/Prüfachslast F_e
/Charge d'essieu d'essai F_e
/Carico d'assale di prova F_e
/Carga de eje d'ensayo F_e
/Carga de eixo de ensaio F_e

A 2.2.2 Brake:

/Bremse
/Frein
/Freno
/Freno
/Freio

A 2.2.2.1 Brake identifier: ID2-SNK367x150

/Bremsenkennzeichnung
/Identification de frein
/Identificazione del freno
/Identificación de freno
/Identificação do freio



A 2.2.2.2 Identification of the tested brake:

*/Kennzeichnung der Prüfbremse
 /Identification du frein éprouvé
 /Identificazione del freno provato
 /Identificación del freno de ensayo
 /Identificação do freio de ensaio*

Make: <i>/Fabrikmarke /Marque /Marca /Marca /Marca</i>	SAF
Type: <i>/Typ /Type /Tipo /Tipo /Tipo</i>	SNK367x150
Model: <i>/Ausführung /Modèle /Modello /Modelo /Modelo</i>	[---]
Identification number (TÜV NORD): <i>/Kennzeichnungsnummer (TÜV NORD) /Numéro d'identification (TÜV NORD) /Numero d'identificazione (TÜV NORD) /Número de identificación (TÜV NORD) /Número do identificação (TÜV NORD)</i>	A106

A 2.2.2.3 Maximum stroke capability of the brake: --- [mm]

*/Maximle Hubaufnahme
 /Capacité de course maximum du frein
 /Capacità di corsa massima del freno
 /Capacidad de recorrido máxima del freno
 /Capacidade de curso máxima do freio*

A 2.2.2.4 Effective length of the camshaft: 658 [mm]

*/Effektive Nockenwellenlänge
 /Longueur effective d'arbre à cames
 /Lunghezza efficace dell'albero a camme
 /Longitud eficaz del árbol de levas
 /Comprimento eficaz do árvore de cames*

A 2.2.2.5 Material variation: [---]

*/Werkstoffvariation
 /Variation du matériel
 /Variazione di materiale
 /Variación material
 /Variação material*



A 2.2.2.6 Brake drum:

*/Bremstrommel
/Tambour de frein
/Tamburo del freno
/Tambor de freno
/Tambor do freio*

A 2.2.2.6.1 Actual test mass of the brake drum¹⁾: 33,2 [kg]

*/Gemessenes Prüfungsgewicht der Bremstrommel
/Masse réelle de tambour de frein de l'essai
/Massa effettiva del tamburo di freno durante la prova
/Peso de prueba actual del tambor de freno
/Massa de experiència real do tambor de freio*

A 2.2.2.6.2 Nominal external diameter of the brake disc: [---] [mm]

*/Nominaler Aussendurchmesser der Bremsscheibe
/Diamètre extérieur nominal du disque de frein
/Diametro esterno nominale del disco del freno
/Diámetro exterior nominal del disco de freno
/Diámetro externo nominal do disco de freio*

A 2.2.2.6.3 Type of the disk cooling: [---]

*/Art und Weise der Bremsscheibenkühlung
/Manière de refroidissement de disque de frein
/Modo di raffreddamento del disco freno
/Modo de refrigeración de disco de freno
/Maneira de resfriamento do disco de freio*

A 2.2.2.6.4 Integrated Hub: [---]

*/Integrierter Radnabe:
/Moyeu du roue intégrée:
/Mozzo integrato
/Cubo de rueda integrado
/Cubo da roda integrado*

A 2.2.2.6.5 Brake disc with integrated drum: [---]

*/Bremsscheibe mit integrierter Trommel
/Disque de frein avec tambour integrer
/Disco del freno con tamburo integrado
/Disco de freno con tambor integrado
/Disco de freio com o tambor integrado*

A 2.2.2.6.6 Geometric relationship between disc friction surfaces and disc mounting:

*/Geometrische Beziehung zwischen Reibring und Scheibenanbindung
/Rapport géométrique entre la surface de friction de disque et accolage de disque
/Rapporto geometrico tra superficie d'attrito di disco e connessione del disco
/Relación geométrica entre superficie de fricción de disco y conexión de disco
/Relação geométrica entre superfície de fricção de disco e conexão de disco.*

[---]

¹⁾ Test mass may deviated by +/- 5 % of the nominal mass /Das Prüfungsgewicht darf um +/- 5% von der Nominalmasse abweichen / La masse réelle peut être dévier par +/- 5% de la masse nominale / La massa effettiva può essere deviare da +/- 5% della massa nominale /El peso real de ensayo debe diferir de +/-5% del peso nominal /A massa de ensaio real pode diferir de +/- 5% do massa nominal.



Test Report No. / Prüfprotokoll Nr. / Procès-Verbal d'essai N° : TDB0548
/Verbale di Prova n°/Acta de ensayo n°/Relatorio de ensaio n°
Sheet /Blatt /Feuille /Foglio /Hoja /Folha : 7 / 17

Manufacturer /Hersteller /Fabricant /Fabbicante/Fabricante/Fabricante : SAF-HOLLAND GmbH
Brake identifier / Bremskennzeichnung /Identification du frein : ID2-SNK367x150
/Identificazione del freno /Identificación do freio /Identificação do freio



A 2.2.2.6.7 Base Material:

/Grundwerkstoff
/Matériau de base
/Materiale di base
/Material basico
/Material basico

Grey cast iron
Gusseisen (Grauguss)
Fonte (fonte grise)
Ghisa (ghisa grigia)
Hiero fundido (fundición gris)
fundido (fundição cinza)

A 2.2.2.7 Brake lining:

/Bremsbelag
/Garniture du frein
/Guarnizioni frenanti
/Forro de freno
/Lonas de freio

A 2.2.2.7.1 Manufacturer:

/Hersteller
/Fabricant
/Fabbicante
/Fabricante
Fabricante

Bremskerl Reibbelagwerke
Emmerling GmbH & Co KG
D-31629 Estorf-Leeseringen

A 2.2.2.7.2 Make:

/Fabrikmarke
/Marque
/Marca
/Marca
/Marca

Bremskerl

A 2.2.2.7.3 Type:

/Typ
/Type
/Tipo
/Tipo
/Tipo

BK6386

A 2.2.2.7.4 Method of attachment:

/Befestigungsart
/Mode de fixation
/Sistema di fissaggio
/Modo de fijación
/Modo de fixação

Riveted
Genietet
Rivé
Rivettato
Remachar
Rebitado

A 2.2.2.7.5 Brake lining dimensions and other details:

see Information Document SAF_SNK367x150/TDB0548_V0.0 / 11.12.2018
/Abmessungen und weitere Angaben zum Bremsbelag:
siehe Informationsdokument SAF_SNK367x150/TDB0548_V0.0 / 11.12.2018
/Dimensions et d'autres détails de la garniture du frein:
voir Fiche d'information SAF_SNK367x150/TDB0548_V0.0 / 11.12.2018
/Dimensioni e altri dettagli di guarnizioni frenanti:
vedi documento d'informazione SAF_SNK367x150/TDB0548_V0.0 / 11.12.2018
/Dimensiones y otros detalles de forro de freno:
véase documento de informa SAF_SNK367x150/TDB0548_V0.0 / 11.12.2018
/Dimensões e outros detalhes de lonas de freio:
veja documento de informação SAF_SNK367x150/TDB0548_V0.0 / 11.12.2018



A 2.2.2.7.6 Basic material of back plate: [---]

/Grundmaterial der Rückenplatte
/Matière fondamentale e de support
/Materiale fondamentale del supporto
/Material básico de soporte
/Material básico do suporte

A 2.2.3 Automatic brake adjustment device
/Automatische Nachstelleinrichtung der Bremse
/Dispositif de réglage automatique de frein
/Dispositivo di registrazione automatico del freno
/Dispositivo para ajustar automáticamente de freno
/Dispositivo para regulação automaticamente de freio

A 2.2.3.1 Manufacturer: HALDEX
/Hersteller Brake Products AB
/Fabricant SE-26 124 Landskrona
/Fabbicante
/Fabricante
/Fabricante

A 2.2.3.2 Make: Haldex
/Fabrikmarke
/Marque
/Marca
/Marca
/Marca

A 2.2.3.3 Type: S-ABA
/Typ
/Type
/Tipo
/Tipo
/Tipo

A 2.2.3.4 Version: SAF
/Ausführung XXXXXXXXXXXX-P06
/Version SXXXXXX T8XXXX XXX
/Versione
/Versión
/Versão

A 2.2.4 Wheel(s):
/Rad
/Roue
/Ruota
/Rueda
/Roda



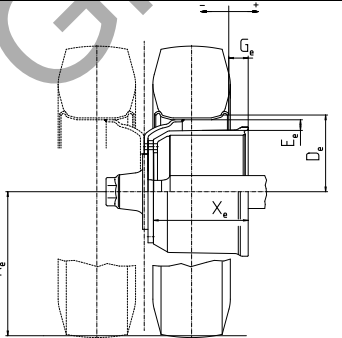
A 2.2.4.1 Reference tyre rolling radius (R_e) at test axle load (F_e):

/Referenz-Reifenhalbmesser (R_e) bei Prüflast (F_e)
/Réfèrence rayon de pneu (R_e) en charge d'essai (F_e)
/Raggio di pneumatico di riferimento (R_e) a carico di prova (F_e)
/Radio de neumático de referencia (R_e) en carga de ensayo (F_e)
/Raio de pneumático de referência (R_e) em carga de ensaio (F_e)

R_e	F_e	P_e
434 mm]	7357 [daN]	7500 [kg]

A 2.2.4.2 Data of the fitted wheel during testing:

/Daten des montierten Rades während der Prüfung
/Données de la roue montée pendant l'essai
/Dati della ruota montata durante la prova.
/Datos de la rueda montada durante las pruebas
/Dados da roda montada durante a prova

X_e	:	195	mm	 <p>*Abstract illustration *Allgemeine Darstellung *Illustration général *Illustrazione generale *Presentación general *Apresentação geral</p>
D_e	:	495,3	mm	
E_e	:	2	mm	
G_e	:	-55	mm	
Tyre (mounted) <i>/Reifen (montiert)</i> <i>/Pneu (monté)</i> <i>/Pneumatico (montato)</i> <i>/Neumático (montado)</i> <i>/Pneumático (montado)</i>	:	285/70 R 19,5 (T)		
Rim (mounted) <i>/Felge (montiert)</i> <i>/Jante (monté)</i> <i>/Cerchione (montato)</i> <i>/Llanta (montado)</i> <i>/Jante (montado)</i>	:	19,5x7,5 (T)		

A 2.2.5 Brake lever length: 127 [mm]

/Bremshebellänge
/Longueur du levier de frein
/Lunghezza della leva di freno
/Longitud de palanca de freno
/Comprimento de alavanca de freio

A 2.2.6 Brake actuator:

/Bremszylinder
/Cylindre de frein
/Cilindro del freno
/Cilindro receptor de freno
/Câmera de freio



A 2.2.6.1 Manufacturer: HALDEX
/Hersteller
/Fabricant
/Fabbicante
/Fabricante
/Fabricante
Brake Products AB
SE-26 124 Landskrona

A 2.2.6.2 Make: Haldex
/Fabrikmarke
/Marque
/Marca
/Marca
/Marca

A 2.2.6.3 Type: 30"
/Typ
/Type
/Tipo
/Tipo
/Tipo

A 2.2.6.3.1 Model: 120 36. ...
/Ausführung
/Modèle
/Modello
/Modelo
/Modelo

A 2.2.6.3.2 Construction: diaphragm brake actuator
/Bauweise
/Construction
/Costruzione
/Construcción
/Construção
Membranzylinder
Vase à diaphragme
Vaso a diaframma
Cámara de diafragma
Câmera do diafragma

A 2.2.6.4 Identification Number: 200528
/Kennzeichnungsnummer
/Numéro d'identification
/Número d'identificazione
/Número de identificación
/Número de identificação

A 2.2.6.5 Average thrust (Th_A) = f(p): 1960 [N/10²kPa] *p – 390 [N]
/Durchschnittliche Kraft (Th_A) = f(p)
/Moyenne effort (Th_A) = f(p)
/Spinta media (Th_A) = f(p)
/Empuje medio (Th_A) = f(p)
/Esforço médio (Th_A) = f(p)



A 2.3 RECORD OF TEST RESULTS ²⁾

/AUFZEICHNUNG DER PRÜFERGEBNISSE
/RÉSULTATS D'ESSAI
/REGISTRAZIONE DEI RISULTATI DI PROVA
/REGISTRO DE LOS RESULTADOS OBTIENDOS EN LAS ENSAYOS
/REGISTO DOS RESULTADOS DOS ENSAIOS

(corrected to take account of rolling resistance $\hat{=} 0,01 P_e$)
(unter Berücksichtigung des Rollwiderstands $\hat{=} 0,01 P_e$)
(corrigés pour tenir compte de la résistance au roulement $\hat{=} 0,01 P_e$)
(corretti per tener conto della resistenza al rotolamento $\hat{=} 0,01 P_e$)
(corregidos en función de la resistencia al rodamiento $\hat{=} 0,01 P_e$)
(corrigidos de modo a ter em conta a resistência ao rolamento $\hat{=} 0,01 P_e$)

Date of test:

23./24.06.2009

/Prüfdatum
/Date de l'essai
/Data della prova
/Fecha de ensayo
/Data do ensaio

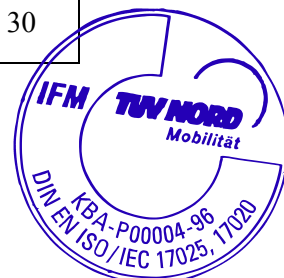
SAF-HOLLAND GmbH

2) **Inertia dynamometer test**
/Prüfung auf dem Schwungmassenprüfstand
/Essai sur le dynamométrie par inertie
/Prova su dinamometro a inerzia
/Ensayo du dinamómetro de inercia
/Ensaio em dinamométrico de inércia

A 2.3.1 In the case of vehicles of categories O₂ and O₃:

/Bei Fahrzeugen der Klassen O₂ und O₃
/Pour des véhicules des catégories O₂ et O₃
/Per i veicoli delle categorie O₂ e O₃
/En el caso de los vehículos de las categorías O₂ y O₃
/No caso dos veículos das categorias O₂ e O₃

Test type: / Bremsprüfung Typ / Type d'essai / Tipo di prova <i>/Tipo de ensayo / Tipo de ensaio</i>		0	I	
Annex 11, Appendix 2 point: / Allegato 11, appendice 2, punto <i>/Anhang 11, Anlage 2, Punkt</i> / Anexo 11, apêndice 2, punto <i>/Annexe 11, appendice 2, point</i> / Anexo 11, apêndice 2, ponto		3.5.1.2	3.5.2.2/3	3.5.2.4
Test speed <i>/Prüfgeschwindigkeit</i> <i>/Vitesse d'essai</i> <i>/Velocità di prova</i> <i>/Velocidade de ensayo</i> <i>/Velocidade de ensaio</i>	[km/h]	40	40	40
Brake actuator pressure <i>/Druck im Bremszylinder</i> <i>/Pression au récepteur</i> <i>/Pressione nell cilindro</i> <i>/Présion en el cilindro receptor</i> <i>/Pressao na câmara</i>	p _e [10 ² kPa]	3,1	-	3,1
Braking time <i>/Bremsdauer</i> <i>/Durée de freinage</i> <i>/Tempo di frenatura</i> <i>/Tiempo del frenado</i> <i>/Duração de frenagem</i>	[min]	-	2,55	-
Brake force developed <i>/Ermittelte Bremskraft</i> <i>/Force de freinage développée</i> <i>/Forza di frenatura</i> <i>/Fuerza de frenado</i> <i>/Força do freio</i>	T _e [daN]	4341	515	3576
Brake efficiency <i>/Abbremsung</i> <i>/Efficacité du freinage</i> <i>/Efficienza di frenatura</i> <i>/Efficacia del freno</i> <i>/Desaceleração</i>	T _e /P _e [-]	0,59	0,07	0,49
Actuator stroke <i>/Hub des Bremszylinders</i> <i>/Course de récepteur</i> <i>/Corsa dell'attivatore</i> <i>/Carrera del cilindro receptor de freno</i> <i>/Curso do actuador</i>	s _e [mm]	33	-	42
Brake input torque <i>/Drehmoment am Bremsnocken</i> <i>/Couple appliqué au came de frein</i> <i>/Coppia applicata all'albero a camma</i> <i>/Par en la palanca de freno</i> <i>/Binario aplicado na árvore de cames</i>	C _e [Nm]	721		721
	C _{0,e} [Nm]	30	-	30



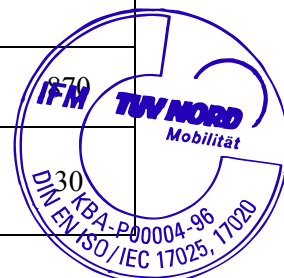
A 2.3.2 In case of vehicles of category O₄:

/Bei Fahrzeugen der Klasse O₄ /Pour des véhicules de catégorie O₄

/Per i veicoli della categoria O₄ /En el caso de los vehículos de categoría O₄

/ No caso dos veículos da categoria O₄

Test type: /Bremsprüfung Typ /Type d'essai/Tipo di prova /Tipo de ensayo /Tipo de ensaio		0	III		
Annex 11, Appendix 2 point: /Allegato 11, appendice 2, punto /Anhang 11, Anlage 2, Punkt /An- /Anexo 11 apêndice 2, punto /Anexo 11, apêndice 2, ponto /Anexo 11, apêndice 2, ponto		3.5.1.2	3.5.3.1	3.5.3.2	
Test speed /Prüfgeschwindigkeit /Vitesse d'essai /Velocità di prova /Velocidade de ensayo /Velocidade de ensaio	Initial /Beginn /Initiale /Iniziale /Inicial /Inicia	[km/h]	60	60	60
	Final /Ende /Finale /Finale /Final /Final	[km/h]	0	30	0
Brake actuator pressure /Druck im Bremszylinder /Pression au récepteur /Pressione nell cilindro /Présion en el cilindro receptor /Pressão na câmera		p _e [10 ² kPa]	3,7	-	3,7
Number of brake applications /Anzahl der Bremsbetätigungen /Nombre du freinages /Numero di azionamenti del freno /Numero del accionamientos del freno /Número de accionamientos de freio		[-]	-	20	-
Duration of one braking cycle /Dauer eines Bremszyklus /Durée d'un cycle de freinage /Durata di un ciclo di frenatura /Duración de un ciclo de frenado /Duração de um ciclo de frenagem		[s]	-	60	-
Brake force developed /Ermittelte Bremskraft /Force de freinage développée /Forza di frenatura /Fuerza de frenado /Força do freio		T _e [daN]	4461	2320	3021
Brake efficiency /Abbremsung /Efficacité du freinage /Efficienza di frenatura /Efficacia del freno /Desaceleração		T _e /P _e [-]	0,61	0,32	0,41
Actuator stroke /Hub des Bremszylinders /Course de récepteur /Corsa dell' attivatore /Carrera del cilindro receptor de freno /Curso do actuador		s _e [mm]	37	-	42
Brake input torque /Drehmoment am Bremsnocken /Couple appliqué au came de frein /Coppia applicata all'albero a camma /Par en la palanca de freno /Binario aplicado na árvore de cames		C _e [Nm]	870	-	-
		C _{0,e} [Nm]	30	-	-



2.3.3 This item is to be completed only when the brake has been subject to this procedure defined in paragraph 4, annex 19-part 1 to verify the cold performance characteristics of the brake by means of the brake factor (B_F). Where the brake factor is defined as input to output amplification ratio of the brake.

/Dieser Abschnitt ist nur erfüllt, wenn die Bremse den Vorgaben definiert in Paragraph 4, Anhang 19-Teil 1 unterworfen wurde und die Kaltbremswirkung mittels des Bremsenfaktors (B_F) überprüft wurden. Der Bremsenfaktor ist definiert als Eingangs- zu Ausgangs Verstärkungsverhältnis der Bremse.

/Cet article doit être accompli après les normes pour le frein selon paragraphe 4, annexe 19-partie 1 pour vérifier les caractéristiques du freinage à froid à moyen de coefficient de freinage (B_F). Le coefficient de frein est défini comme rapport d'amplification entre entrée et sortie.

/Questo articolo deve essere eseguito secondo i vantaggi per il freno secondo paragrafo 4, l'annesso 19-parte 1 per verificare le caratteristiche di prestazioni fredde del freno mediante il coefficiente del freno (B_F). Il coefficiente del freno è definito come rapporto d'amplificazione d'ingresso e uscita.

/Este artículo debe ser completado cuando el freno era sometido a el procedimiento definido en el párrafo 4, anexo 19-parte 1 para verificar las características frías del freno por medio del coeficiente del freno (B_F). El coeficiente de freno está definido como a relación de reforzamiento entre entrada y salida.

/Este atigo deve ser concluído só quando o freio foi sujeito do procedimento definido em parágrafo 4, anexo 19-parte 1 para verificar as características do freio em frio por meio do fator de freio (B_F). O fator de freio é definido como o relação de amplificação entre entrada e saída.

2.3.3.1 Brake factor B_F : 9,73

*/Bremsenfaktor B_F
 /Coefficient du frein B_F
 /Coeficiente del freno B_F
 /Coeficiente de freio B_F
 /Fator de freio B_F*

2.3.3.2 Declared threshold torque $C_{0,dec}$ 30 [Nm]

*/Erklärtes Anlegemoment $C_{0,dec}$
 /Couple appliqué déclaré $C_{0,dec}$
 /Coppia applicata dichiarato $C_{0,dec}$
 /Momento para aplicar declarado $C_{0,dec}$
 /Limiar de torque declarado $C_{0,dec}$*

2.3.4 Performance of the automatic brake adjustment device

*/Funktion der automatischen Nachstelleinrichtung
 /Fonctionnement de dispositif de réglage automatique de frein
 /Funzionamento dispositivo di registrazione automatico del freno
 /Función de dispositivo para ajustar automáticamente de freno
 /Função de dispositivo para regulação automaticamente de freio*

2.3.4.1 Free running according to paragraph 3.6.1 and 3.6.3. of Annex 11,

Appendix 2: yes
/Freigängigkeit nach Paragraph 3.6.1. und 3.6.3 von Anhang 11, Anlage 2 ja
/Roue libre selon paragraphe. 3.6.1. e 3.6.3 de l'annexe 11, Appendice 2 oui
/Ruota libera secondo paragrafo 3.6.1 e 3.6.3 di allegato 11, appendice 2 si
/Rueda libre según párrafo 3.6.1 y 3.6.3 del anexo 11, apéndice 2 sí
/Roda libera segundo parágrafo 3.6.1 e 3.6.3 do anexo 11, apéndice 2 sim



3	Application Range /Verwendungsbereich /Gamme d'application /Gamma di applicazione /Campo de aplicaci3n /Faixa de aplica3o	SAF_SNK367x150/TDB0548_V0.0 / 11.12.2018 SAF_SNK367x150/TDB0548_V0.0 / 11.12.2018 SAF_SNK367x150/TDB0548_V0.0 / 11.12.2018 SAF_SNK367x150/TDB0548_V0.0 / 11.12.2018 SAF_SNK367x150/TDB0548_V0.0 / 11.12.2018 SAF_SNK367x150/TDB0548_V0.0 / 11.12.2018	
	Point /Punkt /Point /Punto /Punto /Ponto	Test code /Prüfcode /Code d'essai /Codice della prova /C3dgo de ensayo /C3digo de ensaio	
	1. General	20090623	1.1
	2. Axle Data	20090623	2.1 => 2.5
	3. Brake	20090623	3.1 => 3.3.5.1 +3.4A
	Permitted range of drum mass : /Zulässiger Bereich des /Bremstrommelgewichtes /Domaine admissible du tambour de frein /Campo ammissibile del tamburo di freno /Campo permisibile del peso del tambor de freno /Faixa admissível do peso do tambor de freio		31,5 – 45,6 [kg]

4 This test has been carried out and the result reported in accordance with Appendix 2 to Annex 11 and where appropriate paragraph 4 of Annex 19-part 1 to UN Regulation No. 13, supplement 16 to the 11 series of amendments.

Diese Prüfungen und die Ergebnisse wurden durchgeführt und protokolliert in Übereinstimmung mit Anlage 2 des Anhangs 11 und falls zutreffend Anhang 19- Teil 1 Paragraph 4 der UN Regelung Nr.13 Ergänzung 16 zur 11. Änderungsserie durchgeführt und protokolliert.

/Cet essai a été effectu3 et les résultats ont été rapportés selon l'appendice 2 de l'annexe 11 et, dans le cas échéant l'Annexe 19- partie 1 le paragraphe 4 de UN règlement N°13 complément 16 aux 11 séries d'amendements.

/Questa prova è stata eseguita e i risultati sono stati riferiti in conformità con l'appendice 2 d'Allegato 11 e se applicabile Allegato 19 parte 1 il paragrafo 4 della UN regolazione n° 13, supplemento 16 alle 11 serie delle correzioni.

/Este ensayo y los resultados eran llevados a cabo y levanta acta en concordancia con apéndice 2 de anexo 11 y si válido el apéndice 19 parte 1 párrafos 4 de la UN regulaci3n Nr.13 el suplemento 16 a las 11 series de enmiendas.

/Este ensaio foi executado e o resultado são registrado conforme o apéndice 2 ao Anexo 11 e no caso aprpriado o parágrafo 4 do Anexo 19-parte 1 à UN regulaci3o N. 13 o suplemento 16 às 11 séries de emendas.



At the end of test defined in paragraph 3.6. of Annex 11, Appendix 2 the requirements of paragraph 5.2.2.8.1. of UN Regulation No. 13 supplement 16 to the 11 series of amendments were deemed to be fulfilled.

/At the end of test defined in paragraph 3.6. of Annex 11, Appendix 2 the requirements of paragraph 5.2.2.8.1. of UN Regulation No. 13 supplement 16 to the 11 series of amendments were deemed to be fulfilled.

/Nach Beendigung der Prüfung definiert in Paragraph 3.6. des Anhangs 11, Anlage 2 wurden die Anforderungen nach Punkt 5.2.2.8.1. der UN Regelung Nr. 13 Ergänzung 16 zu 11 Änderungsreihe erfüllt.

/Après l'achèvement de l'examen selon paragraphe 3.6. de l'annexe 11, appendice 2, les exigences selon point 5.2.2.8.1. de la UN règlement N° 13 complément 16 aux 11 séries d'amendements sont réalisés.

/Dopo il completamento della prova secondo il paragrafo 3.6. dell'appendice 11, appendice 2, le esigenze secondo l'articolo 5.2.2.8.1. dell'UN il regolamento N°13 supplemento 16 alle 11 serie delle correzioni sono effettuati.

/Al fin de ensayo definida en el párrafo 3.6. del Anexo 11, el Apéndice 2 las exigencias del párrafo 5.2.2.8.1. de la UN regulación N° 13 del suplemento 16 a las 11 series de enmiendas eran realizadas.

/No fim do ensaio definido no parágrafo 3.6. do Anexo 11, o Apêndice 2 considerou-se que as exigências do parágrafo 5.2.2.8.1. da UN regulação N° 13 do suplemento 16 às 11 séries de emendas eram cumpridas.

4.1 This item is to be completed only if use is made of the alternative procedure laid down in paragraph 1.2.1 of UN Regulation No. 13 supplement 16 to the 11 series of amendments.

/Dieser Abschnitt ist nur zu erfüllen, wenn von dem Alternativverfahren festgeschrieben in Paragraph 1.2.1 der UN Regelung Nr.13 Ergänzung 16 der 11. Änderungsreihe Gebrauch gemacht wird.

/Cet article doit être accompli seulement quand la procédure alternative, fixé dans le paragraphe 1.2.1 de règlement UN N°13 complément 16 aux 11 séries d'amendements est usé.

/Questo articolo deve essere eseguito solamente, quando la procedura alternativa fissata nel paragrafo 1.2.1 della UN - regolazione n° 13 supplemento 16 alle 11 serie delle correzioni è applicabile.

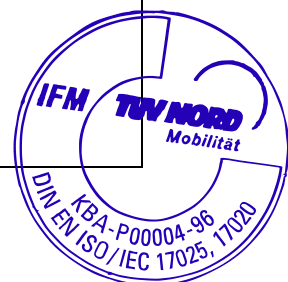
/Este artículo debe ser completado cuando el procedimiento alternativo es usado, definido en el párrafo 1.2.1 de la UN regulación N° 13 suplemento 16 a las 11 series de enmiendas de enmie.

/Este artigo deve ser concluído só quando o uso for feito do procedimento alternativo definido no parágrafo 1.2.1 da UN N°13 regulação suplemento 16 às 11 séries de emendas.

4.1.1 Reference Test Report

*/Bezugsprüfbericht
 /Procès-verbal d'essai de référence
 /Verbale di Prova di referenza
 /Acta de ensayo de referencia
 /Relatorio de ensaio de referencia*

Test code Prüfcode Code d'essai Codice della prova Código de ensayo Código de ensaio	---	---
------------------------------------------------------------------------------------------------------------	-----	-----



R13 115988

Test Report No. / Prüfprotokoll Nr. / Procès-Verbal d'essai N° : TDB0548
/Verbale di Prova n°/Acta de ensayo n°/Relatorio de ensaio n°
Sheet /Blatt /Feuille /Foglio /Hoja /Folha : 17 / 17

Manufacturer /Hersteller /Fabricant /Fabbicante/Fabricante/Fabricante : SAF-HOLLAND GmbH
Brake identifier / Bremskennzeichnung /Identification du frein : ID2-SNK367x150
/Identificazione del freno /Identificación do freio /Identificação do freio



4.2 Appendices : Manufacturer's Information Document:
/Anlagen /Hersteller Informationsdokument
/Appendices /Fiche d'information de fabricant
/Appendices /Documento d'Informazione di fabbricante
/Apêndices /Documento de Información del Fabricante
/Apêndices /Documento de Informação de Fabricante
SAF_SNK367x150/TDB0548_V0.0 / 11.12.2018
(Sheets / Blätter / Feuilles / Fogli / Hojas / Folhas: 8)

4.3 NAME OF TECHNICAL SERVICE CONDUCTING THE TEST
/NAME DES TECHNISCHEN DIENSTES DER DIE PRÜFUNGEN DURCHGEFÜHRT HAT
/NOM DU SERVICE TECHNIQUE EFFECTUANT L'ESSAI
/NOME DEL SERVIZIO TECNICO INCARICATO DELLA PROVA
/NOMBRE DEL SERVICIO TECNICO QUE HA EFECTUADO EL ENSAYO
/NOME DO SERVIÇO TÉCNICO QUE REALIZOU O ENSAIO


TÜV Nord Mobilität GmbH & Co KG
Technischer Dienst für Bremsanlagen
D-45307 Essen

Essen, 07.03.2019
Bö 8116803535



5 APPROVAL AUTHORITY
/Typgenehmigungsbehörde
/Autorité Compétente en matière de réception
/Autorità che rilascia l'omologazione
/Organismo Competente en Materiale homologación
/Autoridade de recepção

= > See separate sheet issued by the German Approval Authority (KBA)
Stehé separates Beiblatt der deutschen Genehmigungsbehörde (KBA)
Voir fiche séparée émis par l'Autorité Compétente allemand (KBA)
Vedi foglio rilasciato dall'autorità di omologazione tedesco (KBA)
Vea la hoja separada emitida por la aprobación de la autoridad alemana (KBA)
Ver folha separada emitido pela aprovação da autoridade alemão(KBA)

Trailer axle and brake information document <i>Informationsdokument für Anhängerachsen und Bremsen</i>			Seite / page 1 / 8	
Brake / Bremse SNK367x150	Test report / Prüfbericht TDB0548	Version / Version 0.0	Stand / status 11.12.2018	

**Trailer axle and brake information document for application of ECE regulation
No. 13 Annex 11, Appendix 5**

*Informationsdokument für Anhängerachsen und Bremsen zur Anwendung der ECE Regelung
Nr. 13 Anhang 11, Anlage 5*

Information document No. **SAF_SNK367x150/TDB0548_V0.0**
Beschreibungsbogen Nr.

Brief overview/Kurzübersicht

This information document contains technical data for the SNK420x200 drum brake.
Dieses Informationsdokument beinhaltet die technischen Angaben der Trommelbremse SNK420x200.

ID1-	ID2-	ID3-		ID4-				
Axle base type <i>Achs-Grundtyp</i>	Brake <i>Bremse</i>	Test axle load [daN] <i>Prüflast</i>		Base number test report <i>Grundnummer Prüfbericht</i>	Test code <i>Prüfcode</i>	Lining material <i>Belagqualität</i>	Dynamic rolling radius R_e [mm] <i>Dynamischer Reifenhalbmesser R_e</i>	
SNK3715	SNK 367x150	A	7357	TDB0548	A	20090623	BK6386	434


Type plate/Typschild:

SAF-HOLLAND GMBH D-63856 BESSENBACH · GERMANY		
Version	ID1 –	
Serial No.	ID2 –	
Ident No.	ID3 –	
Stat. kg Vmax. km/h	ID4 –	
Made in Germany		SN

Note:
ID1 – ID4 of the Type plate are relevant for homologation.

Bemerkung:
ID1 – ID4 des Typschildes sind homologationsrelevant.

R13 115988


Trailer axle and brake information document <i>Informationsdokument für Anhängerachsen und Bremsen</i>			Seite / page 2 / 8	
Brake / <i>Bremse</i> SNK367x150	Test report / <i>Prüfbericht</i> TDB0548	Version / <i>Version</i> 0.0	Stand / <i>status</i> 11.12.2018	

Contents/*Inhalt*:

1	General/<i>Allgemein</i>	3
2	Axle data/<i>Technische Daten der Achse</i>	3
3	Brake/<i>Bremse</i>	4
3.1	General information/ <i>Allgemeine Informationen</i>	4
3.2	Drum brake data/ <i>Daten der Trommelbremse</i>	5
3.3	Brake drum/ <i>Bremstrommel</i>	5
3.4.	Brake lining/ <i>Bremsbelag</i>	6
3.5	Disc brake data/ <i>Daten der Scheibenbremse</i>	7
3.6	Brake disc data/ <i>Daten der Bremsscheibe</i>	7
	Appendix 1/<i>Anlage 1</i>	7
1	Automatic adjustment device(s)/<i>Automatische Nachstelleinrichtung(en)</i>	7
2	Alternative automatic adjustment device(s)/<i>Alternative automatische Nachstelleinrichtung(en)</i>	7
A1	List of updates/<i>Änderungsverfolgung</i>	8

R13 115988

SAF-HOLLAND GmbH

Trailer axle and brake information document <i>Informationsdokument für Anhängerachsen und Bremsen</i>			Seite / page 3 / 8	
Brake / Bremse SNK367x150	Test report / Prüfbericht TDB0548	Version / Version 0.0	Stand / status 11.12.2018	

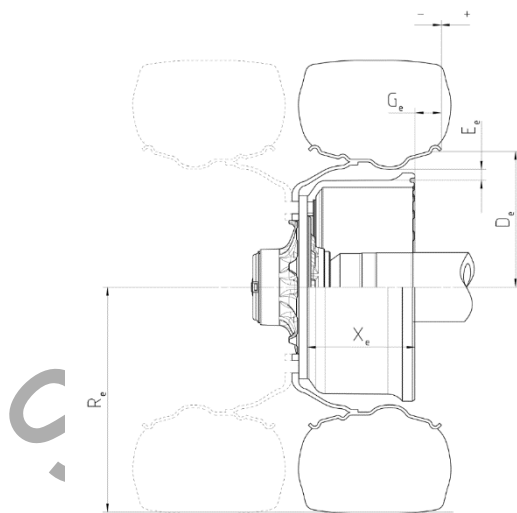
1 General/Allgemein

Paragraph <i>Paragraph</i>	Identifier ID- Kennung	Item Punkt	Symbol Formel- zeichen	Unit Einheit	Data Daten
1.1		Name and address of axle manufacturer <i>Name und Anschrift des Achsherstellers</i>			SAF-HOLLAND GmbH Hauptstraße 26 D-63856 Bessenbach

2 Axle data/Technische Daten der Achse

Paragraph <i>Paragraph</i>	Identifier ID- Kennung	Item Punkt	Symbol Formel- zeichen	Unit Einheit	Data Daten
2.1		Manufacturer <i>Achshersteller</i>			See 1.1 <i>Siehe 1.1</i>
2.2		Type <i>Typ</i>			SNK3715
2.2.1		Variant <i>Variant</i>			-
2.3	ID1-	Axle identifier <i>Kennung Achse</i>			SNK3715
2.4	ID3-	Test load identifier <i>Kennung Prüflast</i>			7357
		Test axle load <i>Prüflast</i>	F_e	[daN/kg]	7357,5/7500
2.5		Wheel and brake data according to the following figure 1A/2A <i>Reifen- und Bremsendaten gemäß nachfolgender Abbildung 1A/2A</i>			

Figure 1A



Index „e“ identifies test conditions/
Index „e“ kennzeichnet die Prüfbedingungen

Note with regard to the use of tyre radii (R) differing from test conditions (R_e)

Hinweis zur Verwendung von anderen Reifenhälbmessern (R) als dem Prüfzustand (R_e)

$$R^* < R_e$$

Operation range for the use of smaller tyre radii as tested
Anwendungsbereich bei kleineren Reifenhälbmessern als dem geprüften

$$R_{min}^* = 0.8 \cdot R_e$$

Operation range for the use of bigger tyre radii as tested.
Anwendungsbereich bei größeren Reifen als geprüft


$$R^* < R_e$$

Validation by brake calculation

Validierung mittels Bremsberechnung

* dynamic radius vehicle/dynamischer Reifenhälbmesser Fahrzeug

Brake <i>Bremse</i>	Test code <i>Prüfcode</i>	D _e	E _e	G _e	R _e	X _e	
		[mm]					
SNK367x150	A	20090623	495,3	2	-55	434	195
	B						

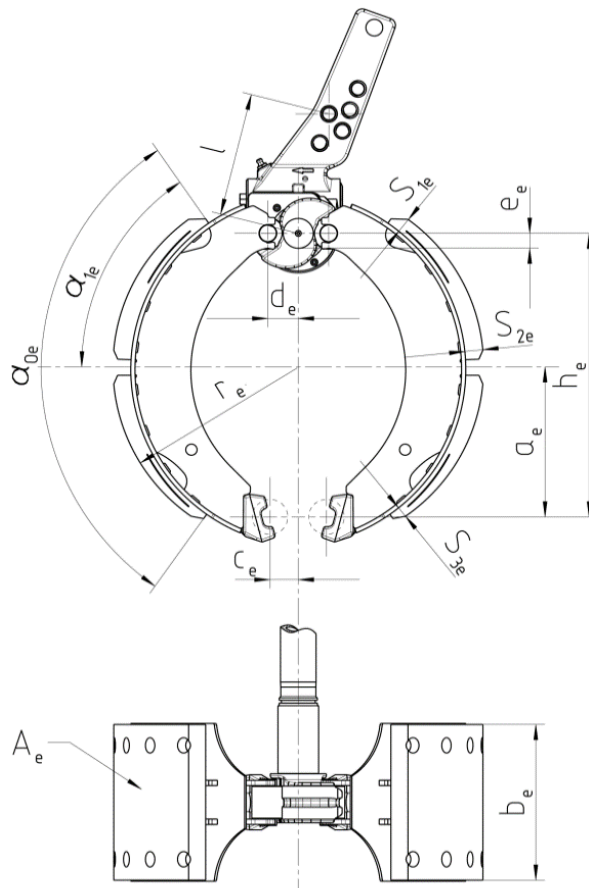
Trailer axle and brake information document Informationsdokument für Anhängerachsen und Bremsen			Seite / page 4 / 8	
Brake / Bremse SNK367x150	Test report / Prüfbericht TDB0548	Version / Version 0.0	Stand / status 11.12.2018	

3 Brake/Bremse


3.1 General information/Allgemeine Informationen

Paragraph Paragraph	Identifier ID-Kennung	Item Punkt	Symbol Formelzeichen	Unit Einheit	Data Daten
3.1.1		Make Marke			SAF
3.1.2		Manufacturer Hersteller			See 1.1 Siehe 1.1
3.1.3		Type of brake Bremsentyp			Drum brake Trommelbremse
3.1.3.1		Variant (e.g. S-cam, etc.) Variante (z.B. S-Nocken, usw.)			S-cam S-Nocken
3.1.4	ID2-	Brake identifier Kennung Bremse			SNK367x150
3.1.5		Brake data according to the following figure 2A Bremsendaten gemäß nachfolgender Abbildung 2A			

Figure 2A



Brake Bremse	a_e [mm]	h_e [mm]	c_e [mm]	d_e [mm]	e_e [mm]	α_{0e} [°]	α_{1e} [°]	b_e [mm]	r_e [mm]	A_e [cm ²]	s_{1e} [mm]	s_{2e} [mm]	s_{3e} [mm]	B_f
SNK367x150	145	273	31,75	36	13,2	104°30'	57°	150	183,5	1007	17,2	20,2	12,2	9,73


Trailer axle and brake information document <i>Informationsdokument für Anhängerachsen und Bremsen</i>			Seite / page 5 / 8	
Brake / Bremse SNK367x150	Test report / Prüfbericht TDB0548	Version / Version 0.0	Stand / status 11.12.2018	

3.2 Drum brake data/Daten der Trommelbremse

Paragraph <i>Paragraph</i>	Identifier ID- Kennung	Item Punkt	Symbol Formel- zeichen	Unit Einheit	Data Daten
3.2.1		Brake adjustment device (external/integrated) <i>Nachstelleinrichtung der Bremse (extern/integriert)</i>			External <i>Extern</i>
3.2.2		Declared maximum brake input torque <i>Erklärtes maximal zulässiges Eingangsmoment</i>	C _{max}	[Nm]	2500
		For calculation at 6,5 bar <i>Zur Berechnung bei 6,5 bar</i>	C _{bei 6,5 bar}	[Nm]	2000
3.2.3		Mechanical efficiency <i>Mechanischer Wirkungsgrad</i>	η		0,9
3.2.4		Declared brake input treshold torque <i>Erklärtes Anlegemoment</i>	C _{0,dec}	[Nm]	30
3.2.5		Effective length of the camshaft <i>Effektive Länge der Nockenwelle</i>			
		Test code A <i>Prüfcode A</i>	20090623	[mm]	≤ 658
3.2.6		Brake shoes <i>Bremsbacken</i>			
		Test code A <i>Prüfcode A</i>	20090623		
		Material <i>Material</i>		-	Steel Plate <i>Stahlblech</i>
		Weight <i>Gewicht</i>		[kg]	4,65

3.3 Brake drum/Bremstrommel

Paragraph <i>Paragraph</i>	Identifier ID- Kennung	Item Punkt	Symbol Formel- zeichen	Unit Einheit	Data Daten
3.3.1		Max diameter of drum friction surface (wear limit) <i>Max. Durchmesser an der Oberfläche des Bremsbelages (Verschleißgrenze)</i>		[mm]	371
3.3.2		Base material <i>Grundmaterial</i>			Cast Iron <i>Grauguss</i>
3.3.3		Declared mass <i>Erklärtes Gewicht</i>		[kg]	38
3.3.4		Nominal mass <i>Nominales Gewicht</i>		[kg]	33,2
3.3.5		Identification code <i>Identifizierungscode</i>			01 064 XXXX XX
3.3.5.1		Trademark <i>Handelsmarke</i>			SAF


Trailer axle and brake information document <i>Informationsdokument für Anhängerachsen und Bremsen</i>			Seite / page 6 / 8	
Brake / Bremse SNK367x150	Test report / Prüfbericht TDB0548	Version / Version 0.0	Stand / status 11.12.2018	

3.4.A Brake Lining/*Bremsbelag*

Paragraph <i>Paragraph</i>	Identifier ID- Kennung	Item Punkt	Symbol Formel- zeichen	Unit Einheit	Data Daten
3.4.1.A		Name and address <i>Name und Anschrift</i>			Bremskerl Reibbelagwerke Emmerling GmbH & Co. KG D-31629 Estorf-Leeseringen
3.4.2.A		Make <i>Marke</i>			Bremskerl
3.4.3.A		Type <i>Typ</i>			BK6386
3.4.4.A		Identification (type identification on lining) <i>Kennzeichnung (Typkennzeichnung auf dem Bremsbelag)</i>			BK6386
3.4.5.A		Minimum thickness (wear limit) <i>Minimal zulässige Dicke (Verschleißgrenze)</i>		[mm]	5
3.4.6.A		Method of attaching friction material to brake shoe <i>Art und Weise der Belagbefestigung auf der Bremsbacke</i>			Riveted <i>Vernietet</i>
3.4.6.1.A		Worst case of attachment (in the case of more than one) <i>Kritischste Art und Weise der Befestigung (sofern mehrere Möglichkeiten)</i>			-

3.4.B Brake Lining/*Bremsbelag*

Paragraph <i>Paragraph</i>	Identifier ID- Kennung	Item Punkt	Symbol Formel- zeichen	Unit Einheit	
3.4.1.B		Name and address <i>Name und Anschrift</i>			Not applicable <i>Nicht anwendbar</i>
3.4.2.B		Make <i>Marke</i>			
3.4.3.B		Type <i>Typ</i>			
3.4.4.B		Identification (type identification on lining) <i>Kennzeichnung (Typkennzeichnung auf dem Bremsbelag)</i>			
3.4.5.B		Minimum thickness (wear limit) <i>Minimal zulässige Dicke (Verschleißgrenze)</i>		[mm]	
3.4.6.B		Method of attaching friction material to brake shoe <i>Art und Weise der Belagbefestigung auf der Bremsbacke</i>			
3.4.6.1.B		Worst case of attachment (in the case of more than one) <i>Kritischste Art und Weise der Befestigung (sofern mehrere Möglichkeiten)</i>			

Trailer axle and brake information document <i>Informationsdokument für Anhängerachsen und Bremsen</i>			Seite / page 7 / 8	
Brake / Bremse SNK367x150	Test report / Prüfbericht TDB0548	Version / Version 0.0	Stand / status 11.12.2018	

3.5 Disc brake data/*Daten der Scheibenbremse*

Paragraph <i>Paragraph</i>	Identifier ID- Kennung	Item Punkt	Symbol Formel- zeichen	Unit Einheit	Data Daten
3.5		Disc brake data <i>Daten der Scheibenbremse</i>			Not applicable <i>Nicht anwendbar</i>

3.6 Brake disc data/*Daten der Bremsscheibe*

Paragraph <i>Paragraph</i>	Identifier ID- Kennung	Item Punkt	Symbol Formel- zeichen	Unit Einheit	Data Daten
3.6		Brake disc data <i>Daten der Bremsscheibe</i>			Not applicable <i>Nicht anwendbar</i>

Appendix 1/*Anlage 1*

Automatic adjustment device(s)/*Automatische Nachstelleinrichtung(en)*


1 Automatic adjustment device(s)/*Automatische Nachstelleinrichtung(en)*

Paragraph <i>Paragraph</i>	Test code Prüfcode	Manufacturer <i>Hersteller</i>	Make <i>Marke</i>	Type <i>Typ</i>	Version <i>Version</i>
1.1	20090623	Haldex	Haldex	S-ABA	SAFXXXXXXXXXX-P06 SXXXXXX T8XXXX XXX

2 Alternative automatic adjustment device(s)/*Alternative automatische Nachstelleinrichtung(en)*

Paragraph <i>Paragraph</i>	Test code Prüfcode	Alternative Report ¹ <i>Alternativ- gutachten¹</i>	Manufacturer <i>Hersteller</i>	Make <i>Marke</i>	Type <i>Typ</i>	Version <i>Version</i>
2.1		Not applicable <i>Nicht anwendbar</i>				
2.2						

¹ Test report according to ECE R13, Annex 11 Appendix 4 for an alternative automatic brake adjustment device
 / Prüfbericht gemäß ECE R13 Anhang 11 Anlage 4 hinsichtlich einer alternativen automatischen Nachstelleinrichtung

Trailer axle and brake information document <i>Informationsdokument für Anhängerachsen und Bremsen</i>			Seite / page 8 / 8	
Brake / Bremse SNK367x150	Test report / Prüfbericht TDB0548	Version / Version 0.0	Stand / status 11.12.2018	

A1 List of updates/Änderungenverfolgung

No. Nr.	Date Datum	Doc.-Version Dok.-Version	Reason for update Grund der Änderung
A 1.0	11.12.2018	V0.0	Issuing Document <i>Erstellung Dokument</i>

SAF-HOLLAND GmbH
COPY