



EH45

Ganci automatici - Automatic couplings

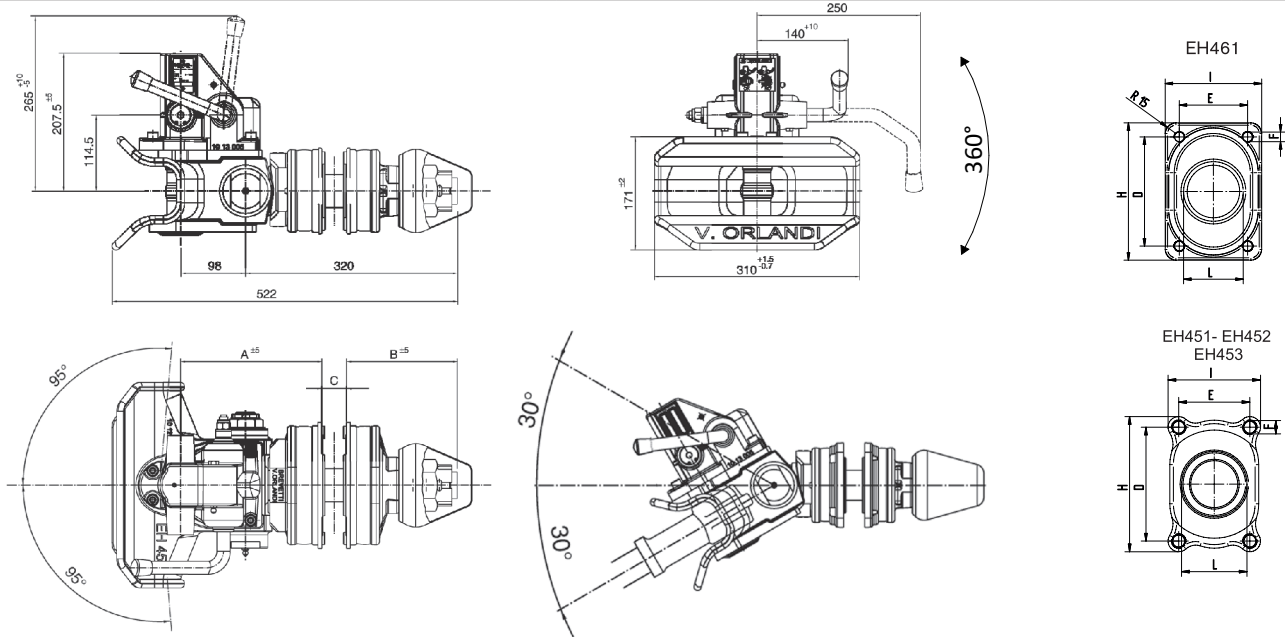
Per occhielli
For drawbar eyes

Ø45

CUNA 438-55
ECE R55

Dati tecnici - Technical data

Codice Part number	Flangia Hole pattern [mm]	Valore D D-Value [kN]	Peso Weight [kg]	Omologazione Homologation			
				Classe Class	94/20/CE	ECE R55	Tipo Type
EH453A0 EH453B0	120x55	130	36,5	S	e3 1557	-	EH453
EH452A0 EH452B0	140x80	200	38,5	S	e3 1556	-	EH452
EH451A0 EH451B0	160x100	200	40,5	S	-	E3 01-3024	EH451
EH461A0 EH461B0	160x100	200	42,5				



	A mm	B mm	C mm	F mm	H mm	I mm	L mm		A mm	B mm	C mm	F mm	H mm	I mm	L mm
EH453	210	170	35	Ø14	164	118	Ø74	EH451	212	168	35	Ø19	190	130	Ø92
EH452	212	168	35	Ø15	190	130	Ø84	EH461	215	165	35	M16	200	140	Ø93

Tipi di leva - Lever type

Versioni - Versions

A	B	1	2	6	7
		In cab	Out cab	In cab	Out cab