



Kraftfahrt-Bundesamt

DE-24932 Flensburg



MITTEILUNG

ausgestellt von:

Kraftfahrt-Bundesamt

über die Erweiterung der Bestätigung

eines Prüfprotokolls gemäß **Anhang 11 Anlage 2 Punkt 3.9.** der ECE
Regelung Nr. 13 für **eine Bezugsachse/Bezugsbremse**

COMMUNICATION

issued by:

Kraftfahrt-Bundesamt

on the extension of the confirmation

of a Test Report regarding **Annex 11 Appendix 2 item 3.9.** of ECE
Regulation No. 13 for a **reference axle/brake**

Nummer der Bestätigung: **110103**
Confirmation No.:

Erweiterung Nr.: **01**
Extension No.:

1. Fabrikmarke (Handelsname des Herstellers):
Make (trade name of manufacturer):
SAF
2. Typ:
Type:
Bremse SBW1937; TD0678
3. Name und Anschrift des Herstellers:
Name and address of manufacturer:
SAF-HOLLAND GmbH
DE-63856 Bessenbach-Keilberg
4. Gegebenenfalls Name und Anschrift des Vertreters des Herstellers:
If applicable, name and address of manufacturer's representative:
entfällt - not applicable
5. Für die Durchführung der Prüfungen zuständiger technischer Dienst:
Technical service responsible for carrying out the tests:
TÜV Nord Mobilität GmbH & Co. KG Institut für Fahrzeugtechnik und Mobilität
DE-45307 Essen



Kraftfahrt-Bundesamt

DE-24932 Flensburg

2

Nummer der Bestätigung: 110103, Erweiterung 01
Confirmation No.:

6. Datum des Prüfprotokolls:
Date of test report:
02.06.2016
7. Nummer des Prüfprotokolls:
Number of test report:
TDB0678.00
8. Gegebenenfalls Bemerkungen:
Remarks (if any):
keine - none
9. Ort: **DE-24932 Flensburg**
Place:
10. Datum: **22.06.2016**
Date:
11. Unterschrift: **Im Auftrag**
Signature:

Mario Quade





Kraftfahrt-Bundesamt

DE-24932 Flensburg

Inhaltsverzeichnis zu den Beschreibungsunterlagen Index to the information package

Zur ECE-Bestätigung Nr.: **110103, Erweiterung 01**
To ECE confirmation No.:

Ausgabedatum:
Date of issue:

letztes Änderungsdatum: **22.06.2016**
last date of amendment:

1. Nebenbestimmungen und Rechtsbehelfsbelehrung
Collateral clauses and instruction on right to appeal

2. Beschreibungsbogen Nr.: Datum:
Information document No.: Date:
SAF_SBW1937/TDB0678_V0.0 --

SAF_SBW1937/TDB0678_V0.1 letztes Änderungsdatum: **07.04.2016**
last date of amendment:

3. Prüfbericht(e) Nr.: Datum:
Test report(s) No.: Date:
TDB0678.00 **27.09.2013**
TDB0678.00 **02.06.2016**

4. Beschreibung der Änderungen:
Description of the modifications:
siehe Anlage - see enclosure



Kraftfahrt-Bundesamt

DE-24932 Flensburg

Nummer der Bestätigung: 110103, Erweiterung 01
Number of the Confirmation:

- Anlage -

Rechtsbehelfsbelehrung

Gegen diese Bestätigung kann innerhalb eines Monats nach Bekanntgabe Widerspruch erhoben werden. Der Widerspruch ist beim **Kraftfahrt-Bundesamt, Fördestraße 16, DE-24944 Flensburg**, schriftlich oder zur Niederschrift einzulegen.

- Attachment -

Instruction on right to appeal

This Confirmation can be appealed within one month after notification. The appeal is to be filed in writing or as a transcript at the **Kraftfahrt-Bundesamt, Fördestraße 16, DE-24944 Flensburg**.

SAF-HOLLAND GmbH
COPY

Test Report
/Prüfprotokoll/
/Procès-Verbal d'Essai/
/Verbale di Prova/
/Acta de Ensayo/
/Relatório de Ensaio/



TÜV NORD Mobilität
GmbH & Co. KG
IFM – Institut für
Fahrzeugtechnik und Mobilität

Nr. TDB0678

Adlerstraße 7
45307 Essen

Tel. : +49 (0) 201 825-4108
Fax : +49 (0) 201 825-4150

for application of Annex 11 appendix 3, ECE Regulation No. 13

/zur Anwendung von Anhang 11 Anlage 3 ECE Regelung Nr. 13/

/en application de l'Annexe 11 Appendice 3 du ECE règlement 13/

/in applicazione dell'Allegato 11 Appendice 3 della ECE regolazione 13/

/en aplicación de Anexo 11 Apéndice 3 la ECE regulación 13/

/para aplicação do Anexo 11 Apêndice 3 da ECE regulação 13/

www.tuev-nord.de
Corporate seat: Hannover
Commercial Register section
HRA 27006

Management:
Dr. Robert Plank (Vors.)
Hartmut Abeln
Thorsten Walingner

0 BASE PART: ID4-TDB0678

*/GRUNDNUMMER:
/NUMÉRO DE BASE:
/NUMERO DI BASE:
/NUMERO DE BASE
/NÚMERO DE BASE*

SUFFIX:

01

*/SUFFIX
/SUFFIXE
/SUFFISSO
/SUFUJO
/SUFIXO*

REASON FOR THE EXTENSION:

Update A 2.2.2.7.1 ; 4; 4.1

/GRUND DER AKTUALISIERUNG:

Aktualisierung A 2.2.2.7.1;4;4.1

/MOTIF DE L'EXTENSION:

Mise en jour A 2.2.2.7.1;4;4.1

/MOTIVO PER L'ESTENSIONE:

Aggiornamento A 2.2.2.7.1;4;4.1

/MOTIVO DE LA EXTENSIÓN:

Actualización A 2.2.2.7.1;4;4.1

/RAZÃO PARA A EXTENSÃO:

Actualização A 2.2.2.7.1;4;4.1

TEST CODE:

20130927

*/PRÜFCODE
/CODE D'ESSAI
/CODICE DELLA PROVA
/CÓDIGO DE ENSAYO
/CÓDIGO DE ENSAIO*

INFORMATIONS ON THE AXLE according to annex 11, point 3.7.1:

/INFORMATIONEN ANGABEN AUF DER ACHSE gemäß Anhang 11, Punkt 3.7.1

/INFORMATIONS SUR L'ESSIEU selon annexe 11, point 3.7.1

/INFORMAZIONI SUL'ASSALE secondi allegati 11, punto 3.7.1

/INFORMACIÓN EN EL EJE según anexo 11 punto 3.7.1

/INFORMAÇÃO NO EIXO segundo Anexo 11 ponto 3.7.1

ID1-	=> see Test record Point A 2.0 /=> siehe Prüfaufzeichnung Punkt A 2.0 /=> voir documentation de l'essai point A 2.0 /=> vedi documentazione della prova punto A 2.0 /=> véase registro de ensayo punto A 2.0 /=> ver o registro de ensaio ponto A 2.0
ID2-	SBW1937
ID3-	=> see Test record Point A 2.0 /=> siehe Prüfaufzeichnung Punkt A 2.0 /=> voir documentation de l'essai point A 2.0 /=> vedi documentazione della prova punto A 2.0 /=> véase registro de ensayo punto A 2.0 /=> ver o registro de ensaio ponto A 2.0
ID4-	TDB0678

1 GENERAL INFORMATION

/ALLGEMEINE INFORMATIONEN

/INFORMACIONES GÉNERALES

/INFORMAZIONI GENERALI

/INFORMACIONES GENERALES

/INFORMAÇÃO GERAL

1.1 Axle Manufacturer: SAF-Holland GmbH
 /Achshersteller Hauptstr.26
 /Fabricant d'essieux D-63856 Bessenbach
 /Fabbicante di assali
 /Fabricante de eje
 /Fabricante do eixo

1.1.1 Make: SAF
 /Fabrikmarke
 /Marque
 /Marca
 /Marca
 /Marca

1.2 Brake Manufacturer: => 1.1
 /Bremsenhersteller
 /Fabricant du frein
 /Fabbicante del freno
 /Fabricante de freno
 /Fabricante do freio

1.2.1 Brake identifier: ID2-SBW1937

/Bremskennzeichner
/Identification de frein
/Identificazione del freno
/Identificación do freio
/Identificação do freio

1.2.2 Automatic brake adjustment device: integrated

/Automatische Nachstelleinrichtung der Bremse integriert
/Dispositif de réglage automatique de frein intégré
/Dispositivo di registrazione automatico del freno integrato
/Dispositivo para ajuste automáticamente el freno integrado
/Dispositivo de ajuste automáticamente o freio integrado

1.3 Manufacturer's Information Document: SAF_SBW1937/TDB0678_

/Hersteller Informationsdokument V0.1 / 07.04.2016
/Fiche d'information de fabricant SAF_SBW1937/TDB0678_ V0.1 / 07.04.2016
/Documento d'Informazione di fabbricante SAF_SBW1937/TDB0678_ V0.1 / 07.04.2016
/Documento de Información del Fabricante SAF_SBW1937/TDB0678_ V0.1 / 07.04.2016
/Documento de Informação de Fabricante SAF_SBW1937/TDB0678_ V0.1 / 07.04.2016

2. TEST RECORD:

/PRÜFAUFZEICHNUNG
/DOCUMENTATION D'ESSAI
/DOCUMENTAZIONE DELLA PROVA
/DOCUMENTACIÓN DE ENSAYO
/DOCUMENTAÇÃO DE ENSAIO

A 2.0 INFORMATIONS ON THE AXLE according to annex 11, point 3.7.1:

/INFORMATIONEN ANGABEN AUF DER ACHSE gemäß Anhang 11, Punkt 3.7.1
/INFORMATIONS SUR L'ESSIEU selon annexe 11, point 3.7.1
/INFORMAZIONI SUL'ASSALE secondi allegati 11, punto 3.7.1
/INFORMACIÓN EN EL EJE según anexo 11 punto 3.7.1
/INFORMAÇÃO NO EIXO segundo Anexo 11 ponto 3.7.1

ID1-	SBW1937
ID2-	SBW1937
ID3-	10006*)
ID4-	TDB0678

A 2.1 Test code: 20130927

/Prüfcode
/Code d'essai
/Codice della prova
/Código de ensayo
/Código de ensaio



Without decimal notation for ID3- // Schreibweise für ID3- ohne Nachkommastellen // Sans la notation décimale pour ID3-
 Senza la notazione decimale per ID3- // Sin la notación decimal para ID3- // Sem notação decimal para ID3-

A 2.2 Test specimen:

*/Prüfmuster
/Échantillon
/Campione
/Espécimen
/Amostra*

A 2.2.1 Axle

*/Achse
/Essieu
/Assale
/Eje
/Eixo*

A 2.2.1.1 Axle identifier:

ID1-SBW1937

*/Achskennzeichner
/Identification d'essieu
/Identificazione dell'assale
/Identificación do eje
/Identificação do eixo*

A 2.2.1.2 Identification of the test axle:

A_067.0

*/Kennzeichnung der Prüfachse
/Identification d'essieu éprouvé
/Identificazione d'assale provato
/Identificación del eje de ensayo
/Identificação do eixo de ensaio*

A 2.2.1.3 Test axle load F_e :

ID3-10006,2[daN]

*/Prüfachslast F_e :
/Charge d'essieu d'essai F_e
/Carico d'assale di prova F_e
/Carga de eje d'ensayo F_e
/Carga de eixo de ensaio F_e*

A 2.2.2 Brake

*/Brems
/Frein
/Freno
/Freno
/Freio*

A 2.2.2.1 Brake identifier:

ID2-SBW1937

*/Bremskennzeichner
/Identification de frein
/Identificazione del freno
/Identificación de freno
/Identificação do freio*

A 2.2.2.2 Identification of the tested brake:

*/Kennzeichnung der Prüfbremse
/Identification du frein éprouvé
/Identificazione del freno provato
/Identificación del freno de ensayo
/Identificação do freio de ensaio*

Make: <i>/Fabrikmarke</i> <i>/Marque</i> <i>/Marca</i> <i>/Marca</i> <i>/Marca</i>	SAF
Type: <i>/Typ</i> <i>/Type</i> <i>/Tipo</i> <i>/Tipo</i> <i>/Tipo</i>	SBW1937
Model: <i>/Ausführung</i> <i>/Modèle</i> <i>/Modello</i> <i>/Modelo</i> <i>/Modelo</i>	---
Serialnumber (Test Axle): <i>/Seriennummer (Prüfachse)</i> <i>/Numéro de série (de l'essieux éprouvé)</i> <i>/Numero di serie (d'assale provato)</i> <i>/Número de serie (del eje de ensayo)</i> <i>/Número de série (do eixo de ensaio)</i>	⇒ A_067.1

A 2.2.2.3 Maximum stroke capability of the brake: 57 [mm]

/Maximle Hubaufnahme
/Capacité de course maximum du frein
/Capacità di corsa massima del freno
/Capacidad de recorrido máxima del freno
/Capacidade de curso máxima do freio

A 2.2.2.4 Effective length of the camshaft: --- [mm]

/Effektive Nockenwellenlänge
/Longueur effective d'arbre à cames
/Lunghezza efficace dell'albero a camme
/Longitud eficaz del árbol de levas
/Comprimento eficaz do árvore de cames

A 2.2.2.5 Material variation: [---]

/Werkstoffvariation
/Variation du matériel
/Variazione di materiale
/Variación material
/Variação material

A 2.2.2.6 Brake disc

/Brems Scheibe
/Disque de frein
/Disco del freno
/Disco de freno
/Disco do freio

- A 2.2.2.6.1 Actual test mass of the brake disk¹⁾:** 23 [kg]
/Gemessenes Prüfgewicht der Bremsscheibe
/Masse réelle de tambour de frein de l'essai
/Massa effettiva del tamburo di freno durante la prova
/Peso de prueba actual del tambor de freno
/Massa de experiència real do tambor de freio
- A 2.2.2.6.2 Nominal external diameter of the brake disc:** 377 [mm]
/Nominaler Aussendurchmesser der Bremsscheibe
/Diamètre extérieur nominal du tambour de frein
/Diametro esterno nominale del tamburo del freno
/Diámetro exterior nominal del disco de freno
/Diâmetro externo nominal do disco de freio
- A 2.2.2.6.3 Type of the disk cooling:** internal ventilated
/Art und Weise der Bremsscheibenkühlung *innenbelüftet*
/Manière de refroidissement de disque de frein *ventilation interne*
/Modo di raffreddamento del disco freno *ventilazione interna*
/Modo de refrigeración de disco de freno *ventilación interna*
/Maneira di resfriamento do disco de freio *ventilação interno*
- A 2.2.2.6.4 Integrated Hub:** [---]
/Integrierter Radnabe:
/Moyeu du roue intégrée:
/Mozzo integrato
/Cubo de rueda integrado
/Cubo da roda integrado
- A 2.2.2.6.5 Brake disc with integrated drum:** [---]
/Bremsscheibe mit integrierter Trommel
/Disque de frein avec tambour integrer
/Disco del freno con tamburo integrado
/Disco de freno con tambor integrado
/Disco de freio com o tambor integrado
- A 2.2.2.6.6 Geometric relationship between disc friction surfaces and disc mounting:**
/Geometrische Beziehung zwischen Reibring und Scheibenanbindung
/Rapport géométrique entre la surface de friction de disque et accolage de disque
/Rapporto geometrico tra superficie d'attrito di disco e connessione del disco
/Relación geometrica entre superficie de fricción de disco y conexión de disco
/Relação geométrica entre superfície de fricção de disco e conexão de disco.
- Integral, multi piece
Integral,mehrteilig
Integral,multiple
Integral,multisezionale
Integral,multiples
Integral,múltiplas
- A 2.2.2.6.7 Base Material:** Grey cast iron
/Grundwerkstoff *Gusseisen (Grauguss)*
/Matériau de base *Fonte (fonte grise)*
/Materiale di base *Ghisa (ghisa grigia)*
/Material basico *Hiero fundido (fundición gris)*
/Material basico *Ferro fundido (fundição cinza)*

¹⁾ Test mass may deviated by +/- 5 % of the nominal mass /Das Prüfgewicht darf um +/- 5% von der Nominalmasse abweichen /La masse réelle peut être dévier par +/- 5% de la masse nominale / La massa effettiva può essere deviare da +/- 5% della massa nominale /El peso reale de ensayo debe diferir de +/-5% del peso nominal /A massa de ensaio real pode diferir de +/- 5% do massa nominale.

A 2.2.2.7 Brake lining
/Bremsbelag
/Garniture du frein
/Guarnizioni frenanti
/Forro de freno
/Lonas de freio

A 2.2.2.7.1 Manufacturer: Federal Mogul
/Hersteller Bremsbelag GmbH
/Fabricant D-21509 Glinde
/Fabbicante
/Fabricante
Fabricante

A 2.2.2.7.2 Make: Jurid
/Fabrikmarke
/Marque
/Marca
/Marca
/Marca

A 2.2.2.7.3 Type: 539
/Typ
/Type
/Tipo
/Tipo
/Tipo

A 2.2.2.7.4 Method of attachment: Pressed on the back plate
/Befestigungsart *Auf die Rückenplatte gepresst*
/Mode de fixation *Presse sur support*
/Sistema di fissaggio *Stampa su supporto*
/Modo de fijación *Apretado por el soporte*
/Modo de fixação *Apertado em suporte*

A 2.2.2.7.5 Brake lining dimensions and other details see Information Document
SAF_SBW1937/TDB0678_
V0.1 / 07.04.2016
/Abmessungen und weitere Angaben zum Bremsbelag *siehe Informationsdokument*
SAF_SBW1937/TDB0678_
V0.1 / 07.04.2016
/Dimensions et d'autre détails du garniture du frein *voir Fiche d'information*
SAF_SBW1937/TDB0678_
V0.1 / 07.04.2016
/Dimensioni e altri dettagli di guarnizioni frenanti *vedi documento d'informazione*
SAF_SBW1937/TDB0678_
V0.1 / 07.04.2016
/Dimensiones y otros detalles de forro de freno *véase documento de informa*
SAF_SBW1937/TDB0678_
V0.1 / 07.04.2016
/Dimensões e outre detalhes de lonas de freio *veja documento de informação*
SAF_SBW1937/TDB0678_
V0.1 / 07.04.2016

A 2.2.2.7.6 Basic material of back plate: Steel
/Grundmaterial der Rückenplatte Stahl
/Matière fondamentale e de support Acier
/Materiale fondamentale del supporto Acaio
/Material básico de soporte Acero
/Material básico do suporte Aço

A 2.2.3 Automatic brake adjustment device
/Automatische Nachstelleinrichtung der Bremse
/Dispositif de réglage automatique de frein
/Dispositivo di registrazione automatico del freno
/Dispositivo para ajustar automáticamente de freno
/Dispositivo para regulação automaticamente de freio

A 2.2.3.1 Manufacturer: ---
/Hersteller
/Fabricant
/Fabbicante
/Fabricante
/Fabbicante

A 2.2.3.2 Make: ---
/Fabrikmarke
/Marque
/Marca
/Marca
/Marca

A 2.2.3.3 Type: ---
/Typ
/Type
/Tipo
/Tipo
/Tipo

A 2.2.3.4 Version: ---
/Ausführung
/Version
/Versione
/Versión
/Versão

A 2.2.4 Wheel(s)
/Rad
/Roue
/Ruota
/Rueda
/Roda

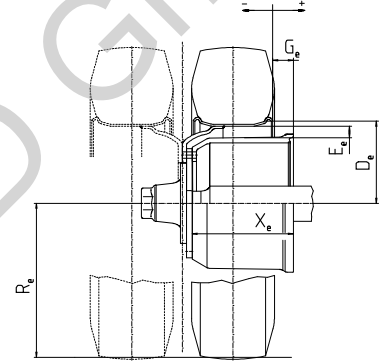
A 2.2.4.1 Reference tyre rolling radius (R_e) at test axle load (F_e)

/Referenz-Reifenhalbmesser (R_e) bei Prüflast (F_e)
/Référéence rayon de pneu (R_e) en charge d'essai (F_e)
/Raggio di pneumatico di riferimento (R_e) a carico di prova (F_e)
/Radio de neumático de referencia (R_e) en carga de ensayo (F_e)
/Raio de pneumático de referência (R_e) em carga de ensaio (F_e)

R_e	F_e	P_e
520 [mm]	10006,2 [daN]	10200 [kg]

A 2.2.4.2 Data of the fitted wheel during testing

/Daten des montierten Rades während der Prüfung
/Données de la roue montée pendant l'essai
/Dati della ruota montata durante la prova.
/Datos de la rueda montada durante las pruebas
/Dados da roda montada durante a prova

X_e	: 45	mm	 <p>*Abstract illustration * Allgemeine Darstellung * Illustration général * Illustrazione generale * Presentación general * Apresentação geral</p>
D_e	: 495,3	mm	
E_e	: 22	mm	
G_e	: -134	mm	
Tyre (mounted) <i>/Reifen (montiert)</i> <i>/Pneu (monté)</i> <i>/Pneumatico (montato)</i> <i>/Neumático (montado)</i> <i>/Pneumático (montado)</i>	: 445/45R19,5		
Rim (mounted) <i>/Felge (montiert)</i> <i>/Jante (monté)</i> <i>/Cerchione (montato)</i> <i>/Llanta (montado)</i> <i>/Jante (montado)</i>	: 14x19,5		

A 2.2.5 Brake lever length: 69,08 [mm]

/Bremshebellänge:
/Longueur du levier de frein:
/Lunghezza della leva di freno:
/Longitud de palanca de freno
/Comprimento de alavanca de freio

A 2.2.6 Brake actuator

/Bremszylinder
/Cylindre de frein
/Cilindro del freno
/Cilindro receptor de freno
/Câmara de freio

A 2.2.6.1 Manufacturer:	Knorr-Bremse SfN D-80809 München
<i>/Hersteller:</i>	
<i>/Fabricant:</i>	
<i>/Fabbicante:</i>	
<i>/Fabricante</i>	
<i>/Fabricante</i>	
A 2.2.6.2 Make:	Knorr-Bremse
<i>/Fabrikmarke:</i>	
<i>/Marque:</i>	
<i>/Marca</i>	
<i>/Marca</i>	
<i>/Marca:</i>	
A 2.2.6.3 Type:	30''
<i>/Typ</i>	
<i>/Type</i>	
<i>/Tipo</i>	
<i>/Tipo</i>	
<i>/Tipo</i>	
A 2.2.6.3.1 Model:	BS3603
<i>/Ausführung</i>	
<i>/Modèle</i>	
<i>/Modello</i>	
<i>/Modelo</i>	
<i>/Modelo</i>	
A 2.2.6.3.2 Construction:	diaphragm brake actuator
<i>/Bauweise</i>	<i>Membranzylinder</i>
<i>/Construction</i>	<i>Vase à diaphragme</i>
<i>/Costruzione</i>	<i>Vaso a diaframma</i>
<i>/Construcción</i>	<i>Cámara de diafragma</i>
<i>/Construção</i>	<i>Câmera do diafragma</i>
A 2.2.6.4 Identification Number:	200529
<i>/Kennzeichnungsnummer:</i>	
<i>/Numéro d'identification</i>	
<i>/Numero d'identificazione</i>	
<i>/Número de identificación</i>	
<i>/Número de identificação</i>	
A 2.2.6.5 Average thrust (Th_A) = f (p):	1852 [N/10 ² kPa] *p – 446[N]
<i>/Durchschnittliche Kraft (Th_A) = f (p)</i>	
<i>/Moyenne effort (Th_A) = f (p)</i>	
<i>/Spinta media (Th_A) = f (p)</i>	
<i>/Empuje medio (Th_A) = f (p)</i>	
<i>/Esforço médio (Th_A) = f (p)</i>	

Test Report No. /Prüfprotokoll Nr. /Procès-Verbal d'essai N° : TDB0678
/Verbale di Prova n°/Acta de ensayo n°/Relatorio de ensaio n°
Sheet /Blatt /Feuille /Foglio /Hoja /Folha : 11 / 17
Manufacturer /Hersteller /Fabricant /Fabbicante/Fabricante/Fabricante : SAF-HOLLAND GmbH
Brake identifier / Bremskennzeichner /Identification du frein : ID2-SBW1937
/Identificazione del freno /Identificación do freio /Identificação do freio



A 2.3 RECORD OF TEST RESULTS ¹⁾

/AUFZEICHNUNG DER PRÜFERGEBNISSE ¹⁾

/RÉSULTATS D'ESSAI ¹⁾

/REGISTRAZIONE DEI RISULTATI DI PROVA ¹⁾

/REGISTRO DE LOS RESULTADOS OBTIENDOS EN LAS ENSAYOS ¹⁾

/REGISTO DOS RESULTADOS DOS ENSAIOS ¹⁾

(corrected to take account of rolling resistance $\hat{=} 0,01 P_e$)

(unter Berücksichtigung des Rollwiderstands $\hat{=} 0,01P_e$)

(corrigés pour tenir compte de la résistance au roulement $\hat{=} 0,01P_e$)

(/ corretti per tener conto della resistenza al rotolamento $\hat{=} 0,01P_e$)

(corregidos en funcion de la resistencia al rodamiento $\hat{=} 0,01P_e$)

(corrigidos de modo a ter em conta a resistênciã ao rolamento $\hat{=} 0,01P_e$)

Date of test:

28.07.2005

/Prüfdatum

/Date de l'essai

/Data della prova

/Fecha de ensayo

/Data do ensaio

SAF-HOLLAND GmbH

A 2.3.1 In the case of vehicles of categories O₂ and O₃:

*/Bei Fahrzeugen der Klassen O₂ und O₃ /
 Pour des véhicules des catégories O₂ et O₃
 /Per i veicoli delle categorie O₂ e O₃ /
 En el caso de los vehículos de las categorías O₂ y O₃
 /No caso dos veículos das categorias O₂ e O₃*

Test type: /Bremsprüfung Typ /Type d'essai/Tipo di prova		0	I	
<i>/Tipo de ensayo /Tipo de ensaio</i>				
Annex 11, Appendix 2 point: /Allegato 11, appendice 2, punto /Anhang 11, Anlage 2, Punkt /Anexo 11 apéndice 2, punto /Annexe 11, appendice 2, point /Anexo 11, apéndice 2, ponto		3.5.1.2	3.5.2.2/3	3.5.2.4
Test speed <i>/Prüfgeschwindigkeit /Vitesse d'essai /Velocità di prova /Velocidade de ensayo /Velocidade de ensaio</i>	[km/h]	40	40	40
Brake actuator pressure <i>/Druck im Bremszylinder /Pression au récepteur /Pressione nell cilindro /Présion en el cilindro receptor /Pressao na câmera</i>	p _e [10 ² kPa]	4,93	-	4,93
Braking time <i>/Bremsdauer /Durée de freinage /Tempo di frenatura /Tiempo del frenado /Duração de frenagem</i>	[min]	-	2,55	-
Brake force developed <i>/Ermittelte Bremskraft /Force de freinage développée /Forza di frenatura /Fuerza de frenado /Força do freio</i>	T _e [daN]	5955	700	4394
Brake efficiency <i>/Abbremsung /Éfficacité du freinage /Efficienza di frenatura /Efficacia del freno /Desaceleração</i>	T _e /P _e [-]	0,60	0,07	0,44
Actuator stroke <i>/Hub des Bremszylinders /Course de récepteur /Corsa dell' attivatore /Carrera del cilindro receptor de freno /Curso do actuador</i>	s _e [mm]	44	-	40
Brake input torque <i>/Drehmoment am Bremsnocken /Couple appliqué au came de frein /Coppia applicata all'albero a camma /Par en la palanca de freno /Binario aplicado na árvore de cames</i>	C _e [Nm]	600	-	600
	C _{0,e} [Nm]	5		5

A 2.3.2 In case of vehicles of category O₄:

*/Bei Fahrzeugen der Klasse O₄ /Pour des véhicules de catégorie O₄
 /Per i veicoli della categoria O₄/En el caso de los vehículos de categoría O₄
 /No caso dos veículos da categoria O₄*

Test type: /Bremsprüfung Typ /Type d'essai/Tipo di prova /Tipo de ensayo /Tipo de ensaio		0	III		
Annex 11, Appendix 2 point: /Allegato 11, appendice 2, punto /Anhang 11, Anlage 2, Punkt /Anexo 11 apéndice 2, punto /Annexe 11, appendice 2, point /Anexo 11, apéndice 2, ponto		3.5.1.2	3.5.3.1	3.5.3.2	
Test speed /Prüfgeschwindigkeit /Vitesse d'essai /Velocità di prova /Velocidade de ensayo /Velocidade de ensaio	Initial /Beginn /Initiale /Iniziale /Inicial /Inicia	[km/h]	60	60	60
	Final /Ende /Finale /Finale /Final /Final	[km/h]	0	30	0
Brake actuator pressure /Druck im Bremszylinder /Pression au récepteur /Pressione nell cilindro /Présion en el cilindro receptor /Pressão na câmara		p_e [10 ² kPa]	5,23	-	5,23
Number of brake applications /Anzahl der Bremsbetätigungen /Nombre du freinages /Numero di azionamenti del freno /Numero del accionamientos del freno /Número de accionamientos de freio		[-]	-	20	-
Duration of one braking cycle /Dauer eines Bremszyklus /Durée d'un cycle de freinage /Durata di un ciclo di frenatura /Duración de un ciclo de frenado /Duração de um ciclo de frenagem		[s]	-	60	-
Brake force developed /Ermittelte Bremskraft /Force de freinage développée /Forza di frenatura /Fuerza de frenado /Força do freio		T_e [daN]	6098	2999	4649
Brake efficiency /Abbremsung /Éfficacité du freinage /Efficienza di frenatura /Efficacia del freno /Desaceleração		T_e/P_e [-]	0,61	0,30	0,46
Actuator stroke /Hub des Bremszylinders /Course de récepteur /Corsa dell' attivatore /Carrera del cilindro receptor de freno /Curso do actuador		s_e [mm]	49	-	48
Brake input torque /Drehmoment am Bremsnocken /Couple appliqué au came de frein /Coppia applicata all'albero a camma /Par en la palanca de freno /Binario aplicado na árvore de cames		C_e [Nm]	638	-	638
		$C_{0,e}$ [Nm]	5		5

2.3.3 This item is to be completed only when the brake has been subject to this procedure defined in paragraph 4, annex 19-part 1 to verify the cold performance characteristics of the brake by means of the brake factor (B_F). Where the brake factor is defined as input to output amplification ratio of the brake.

/Dieser Abschnitt ist nur erfüllt, wenn die Bremse den Vorgaben definiert in Paragraph 4, Anhang 19-Teil 1 unterworfen wurde und die Kaltbremswirkung mittels des Bremsenfaktors (B_F) überprüft wurden. Der Bremsenfaktor ist definiert als Eingangs- zu Ausgangs Verstärkungsverhältnis der Bremse.

/Cet article doit être accompli après les normes pour le frein selon paragraphe 4, annexe 19-partie 1 pour vérifier les caractéristiques du freinage à froid à moyen de coefficient de freinage (B_F). Le coefficient de frein est défini comme rapport d'amplification entre entrée et sortie.

/Questo articolo deve essere eseguito secondo i vantaggi per il freno secondo paragrafo 4, l'annesso 19-parte 1 per verificare le caratteristiche di prestazioni fredde del freno mediante il coefficiente del freno (B_F). Il coefficiente del freno è definito come rapporto d'amplificazione d'ingresso e uscita.

/Este artículo debe ser completado cuando el freno era sometido a el procedimiento definido en el párrafo 4, anexo 19-parte 1 para verificar las características frías del freno por medio del coeficiente del freno (B_F). El coeficiente de freno está definido como a relación de reforzamiento entre entrada y salida.

/Este atigo deve ser concluído só quando o freio foi sujeito do procedimento definido em parágrafo 4, anexo 19-parte 1 para verificar as características do freio em frio por meio do fator de freio (B_F). O fator de freio é definido como o relação de amplificação entre entrada e saída.

2.3.3.1 Brake factor B_F : 23,03

*/Bremsenfaktor B_F
/Coefficient du frein B_F
/Coeficiente del freno B_F
/Coeficiente de freno B_F
/Fator de freio B_F*

2.3.3.2 Declared threshold torque $C_{0,dec}$ 6 [Nm]

*/Erklärtes Anlegemoment $C_{0,dec}$
/Couple appliqué déclaré $C_{0,dec}$
/Coppia applicata dichiarato $C_{0,dec}$
/Momento para aplicar declarado $C_{0,dec}$
/Limiar de torque declarado $C_{0,dec}$*

2.3.4 Performance of the automatic brake adjustment device

*/Funktion der automatischen Nachstellrichtung
/Fonctionnement de dispositif de réglage automatique de frein
/Funzionamento dispositivo di registrazione automatico del freno
/Función de dispositivo para ajustar automáticamente de freno
/Função de dispositivo para regulação automaticamente de freio*

2.3.4.1 Free running according to paragraph 3.6.1 and 3.6.3. of Annex 11,

Appendix 2:	yes
<i>/Freigängigkeit nach Paragraph 3.6.1. und 3.6.3 von Anhang 11, Anlage 2</i>	ja
<i>/Roue libre selon paragraphe. 3.6.1. e 3.6.3 de l'annexe 11, Appendice 2</i>	oui
<i>/Ruota libera secondo paragrafo 3.6.1 e 3.6.3 di allegato 11, appendice 2</i>	si
<i>/Rueda libre según párrafo 3.6.1 y 3.6.3 del anexo 11, apéndice 2</i>	sí
<i>/Roda libera segundo parágrafo 3.6.1 e 3.6.3 do anexo 11, apêndice 2</i>	sim

3	Application Range <i>/Verwendungsbereich</i> <i>/Gamme d'application</i> <i>/Gamma di applicazione</i> <i>/Campo de aplicación</i> <i>/Faixa de aplicação</i>	SAF_SBW1937/TDB0678_ V0.1 dated 07.04.2016 SAF_SBW1937/TDB0678_ V0.1 vom 07.04.2016 SAF_SBW1937/TDB0678_ V0.1 du 07.04.2016 SAF_SBW1937/TDB0678_ V0.1 del 07.04.2016 SAF_SBW1937/TDB0678_ V0.1 del 07.04.2016 SAF_SBW1937/TDB0678_ V0.1 del 07.04.2016
	Point: <i>/Punkt</i> <i>/Point</i> <i>/Punto</i> <i>/Punto</i> <i>/Ponto</i>	Test code <i>/Prüfcode</i> <i>/Code d'essai</i> <i>/Codice Della prova</i> <i>/Código de ensayo</i> <i>/Código de ensaio</i>
		20130927
	1. General:	1.1
	2. Axle Data:	2.1 => 2.5
	3. Brake:	3.1 => 3.7
	Permitted range of disk mass : <i>/Zulässiger Bereich des Brems-scheibengewichtes</i> <i>/Domaine admissible de disque de frein</i> <i>/Campo ammissibile del disco di freno</i> <i>/Campo permisible del peso del disco de freno</i> <i>/Faixa admissível do peso do disco de freio</i>	20,9 – 31,2 [kg]

4. This test has been carried out and the result reported in accordance with Appendix 2 to Annex 11 and where appropriate paragraph 4 of Annex 19-part 1 to ECE Regulation No. 13, supplement 13 to the 11 series of amendments.

Diese Prüfungen und die Ergebnisse wurden durchgeführt und protokolliert in Übereinstimmung mit Anlage 2 des Anhangs 11 und falls zutreffend Anhang 19- Teil 1 Paragraph 4 der Regelung Nr.13 Ergänzung 13 zur 11. Änderungsserie durchgeführt und protokolliert.

/Cet essai a été effectué et les résultats ont été rapportés selon l'appendice 2 de l'annexe 11 et, dans le cas échéant l'Annexe 19- partie 1 le paragraphe 4 de règlement N°13 complément 13 aux 11 séries d'amendements.

/Questa prova è stata eseguita e i risultati sono stati riferiti in conformità con l'appendice 2 d'Allegato 11 e se applicabile Allegato 19 parte 1 il paragrafo 4 della regolazione n° 13, supplemento 13 alle 11 serie delle correzioni.

/Este ensayo y los resultados eran llevados a cabo y levanta acta en concordancia con apéndice 2 de anexo 11 y si válido el apéndice 19 parte 1 párrafos 4 de la regulación Nr.13 el suplemento 13 a las 11 series de enmiendas.

/Este ensaio foi executado e o resultado são registrado conforme o apéndice 2 ao Anexo 11 e no caso aprppiado o parágrafo 4 do Anexo 19-parte 1 à Regulação N. 13 o suplemento 13 às 11 séries de emendas.

At the end of test defined in paragraph 3.6. of Annex 11, Appendix 2 the requirements of paragraph 5.2.2.8.1. of ECE Regulation No. 13 supplement 13 to the 11 series of amendments were deemed to be fulfilled.

/At the end of test defined in paragraph 3.6. of Annex 11, Appendix 2 the requirements of paragraph 5.2.2.8.1. of ECE Regulation No. 13 supplement 13 to the 11 series of amendments were deemed to be fulfilled.

/Nach Beendigung der Prüfung definiert in Paragraph 3.6. des Anhangs 11, Anlage 2 wurden die Anforderungen nach Punkt 5.2.2.8.1. der ECE Regelung Nr. 13 Ergänzung 13 zu 11 Änderungsreihe erfüllt.

/Après l'achèvement de l'examen selon paragraphe 3.6. de l'annexe 11, appendice 2, les exigences selon point 5.2.2.8.1. de la ECE le règlement N° 13 complément 13 aux 11 séries d'amendements sont réalisés.

/Dopo il completamento della prova secondo il paragrafo 3.6. dell'appendice 11,appendice 2, le esigenze secondo l'articolo 5.2.2.8.1. dell'ECE il regolamento N°13 supplemento 13 alle 11 serie delle correzioni sono effettuati.

/Al fin de ensayo definida en el párrafo 3.6. del Anexo 11, el Apéndice 2 las exigencias del párrafo 5.2.2.8.1. de la Regulación ECE No 13 del suplemento 13 a las 11 series de enmiendas eran realizadas.

/No fim do ensaio definido no parágrafo 3.6. do Anexo 11, o Apêndice 2 considerou-se que as exigências do parágrafo 5.2.2.8.1. da Regulação ECE N. 13 do suplemento 13 às 11 séries de emendas eram cumpridas.

4.1 This item is to be completed only if use is made of the alternative procedure laid down in paragraph 1.2.1 of ECE Regulation No. 13 supplement 13 to the 11 series of amendments.

/Dieser Abschnitt ist nur zu erfüllen, wenn von dem Alternativverfahren festgeschrieben in Paragraph 1.2.1 der ECE Regelung Nr.13 Ergänzung 13 der 11. Änderungsreihe gebrauch gemacht wird.

/Cet article doit être accompli seulement quand la procédure alternative, fixé dans le paragraphe 1.2.1 de règlement ECE N°13 complément 13 aux 11 séries d'amendements est usé.

/Questo articolo deve essere eseguito solamente, quando la procedura alternativa fissata nel paragrafo 1.2.1 della regolazione n° 13 dell'ECE, supplemento 13 alle 11 serie delle correzioni è applicabile.

/Este artículo debe ser completado cuando el procedimiento alternativo es usado, definido en el párrafo 1.2.1 de la regulación ECE N° 13 suplemento 13 a las 11 series de enmiendas de enmie.

/Este artigo deve ser concluído só quando o uso for feito do procedimento alternativo definido no parágrafo 1.2.1 da regulação ECE N°13 suplemento 13 às 11 séries de emendas.

4.1.1 Reference Test Report

<i>/Bezugsprüfbericht</i>	---
<i>/Procès-verbal d'essai de référence</i>	---
<i>/Verbale di Prova di referenza</i>	---
<i>/Acta de ensayo de referencia</i>	---
<i>/Relatorio de ensaio de referência</i>	---

4.2 Appendices

/Anlagen
/Appendices
/Appendices
/Apéndices
/Apêndices

Appendix 1
/Anlage 1
/Appendice 1
/Appendice 1
/Apêndice 1
/Apêndice 1

: **Manufacturer's Information Document:**

/Hersteller Informationsdokument
/Fiche d'information de fabricant
/Documento d'Informazione di fabbricante
/Documento de Información del Fabricante
/Documento de Informação de Fabricante

SAF_SBW1937/TDB0678_

V0.1 / 07.04.2016


(Sheets / Blätter / Feuilles / Fogli / Hojas / Folhas: 6)

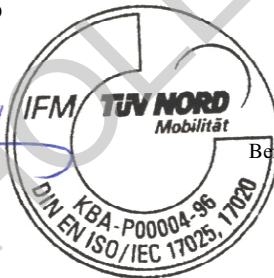
4.3 NAME OF TECHNICAL SERVICE CONDUCTING THE TEST

/NAME DES TECHNISCHEN DIENSTES DER DIE PRÜFUNGEN DURCHGEFÜHRT HAT
/NOM DU SERVICE TECHNIQUE EFFECTUANT L'ESSAI
/NOME DEL SERVIZIO TECNICO INCARICATO DELLA PROVA
/NOMBRE DEL SERVICIO TECNICO QUE HA EFECTUADO EL ENSAYO
/NOME DO SERVIÇO TÉCNICO QUE REALIZOU O ENSAIO

TÜV Nord Mobilität GmbH & Co KG
Technischer Dienst für Bremsanlagen
D-45307 Essen

Essen, 02.06.2016
Bö-8112436700


Dipl.-Ing. Böker



TÜV NORD Mobilität GmbH & Co. KG
Institut für Fahrzeugtechnik und Mobilität
Adlerstr. 7, 45307 Essen

Akkreditiert nach / accredited
DIN EN ISO/IEC 17025: D-PL-11109-01-00

Benannt als Technischer Dienst / Designated as Technical Service
vom Kraftfahrt-Bundesamt / by Kraftfahrt-Bundesamt:
KBA-P 00004-96

5 APPROVAL AUTHORITY

/Typgenehmigungsbehörde
/Autorité Compétente en matière de réception
/Autorità che rilascia l'omologazione
/Organismo Competente en Materiale homologación
/Autoridade de recepção

= > See separate sheet issued by the German Approval Authority (KBA)
Siehe separates Beiblatt der deutschen Genehmigungsbehörde (KBA)
Voir fiche séparée émise par l'Autorité Compétente allemand (KBA)
Vedi foglio rilasciato dall'autorità di omologazione tedesco (KBA)
Vea la hoja separada emitida por la aprobación de la autoridad alemana (KBA)
Ver folha separada emitido pela aprovação da autoridade alemão (KBA)

**Trailer axle and brake information document for application of ECE regulation
Nr. 13, Annex 11, Appendix 5**

*Informationsdokument für Anhängerachsen und Bremsen zur Anwendung der ECE
Regelung Nr. 13 Anhang 11 Anlage 5*

SAF_SBW1937/TDB0678_V0.1

Brief overview/*Kurzübersicht*

This information document contains technical data for to the SBW1937 disc brake.

*Dieses Informationsdokument beinhaltet die technischen Angaben für die Scheibenbremse
SBW1937.*

ID1-	ID2-	ID3-	ID4-				
Axle base type <i>Achs- Grundtyp</i>	Brake <i>Bremse</i>	Test axle load [daN] <i>Prüflast</i>	Base number test report <i>Grundnummer Prüfbericht</i>	Test code <i>Kennung</i>	Suffix <i>Änderungs- stand</i>	Lining material <i>Belag qualität</i>	Dynamic rolling radius R_e [mm] <i>dynamischer Reifenhalbmesser Re</i>
SBW1937	SBW1937	A 10006	TDB0678	A 20130927	00	JURID 539	520

Type plate/*Typschild*:

Note:

Type plate's right side contains relevant information with regard to homologation purposes

Bemerkung:

Rechte Seite des Typschildes beinhaltet homologationsrelevante Informationen.

SAF-HOLLAND GMBH D-63856 BESENBACH · GERMANY			
Version	ID1 -		
Serial No.	ID2 -		
Ident No.	ID3 -		
Stat. kg Vmax. km/h	ID4 -		
Made in Germany			

ID1-Axle/*Achse*

ID2-Brake/*Bremse*

ID3-Test axle load/*Prüflast*

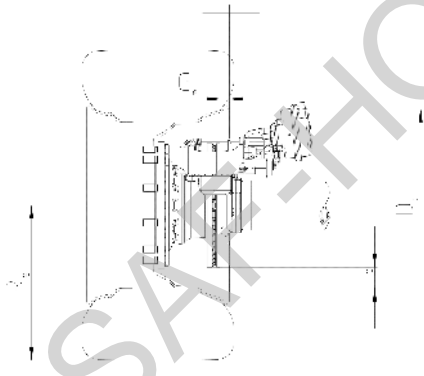
ID4-Test report base part number/
Grundnummer des Prüfberichtes

1 General/Allgemein

Paragraph <i>Paragraph</i>	Identifier ID <i>Kennung ID</i>	Item <i>Punkt</i>	Symbol <i>Formel zeichen</i>	Unit <i>Einheit</i>	Data <i>Daten</i>
1.1		Name and address of axle manufacturer: <i>Name und Anschrift des Achsenherstellers:</i>			SAF-HOLLAND GmbH Hauptstraße 26 63856 Bessenbach

2 Axle data / Technische Daten der Achse

2.1		Manufacturer <i>Achshersteller</i>			Siehe 1.1 <i>Siehe 1.1</i>
2.2		Type <i>Typ</i>			SBW 1937
2.2.1		Variant <i>Variante</i>			---
2.3	ID1-	Axle identifier <i>Kennung Achse</i>			SBK1937
2.4 A	ID3-	Test load identifier <i>Kennung Prüflast</i>			10006
		Test axle load <i>Prüflast</i>	F_e	[daN/kg]	10006,2/10200
2.5		Wheel and brake data according to the following figure 1B/2B <i>Reifen- und Bremsendaten gemäß nachfolgender Abbildung 1B/2B</i>			

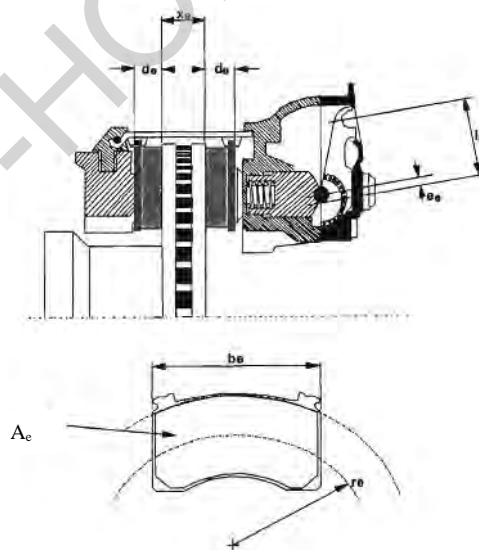
<p>Figure 1B</p>  <p>Index „e“ identifies test conditions / <i>Index „e“ kennzeichnet die Prüfbedingungen</i></p>		<p>Note with regard to the use of tyre radii (R) differing from test conditions (R_e) <i>Hinweis zur Verwendung von anderen Reifenhalbmessern (R) als dem Prüfzustand (R_e)</i></p> <p>$R^* < R_e$</p> <p>Operation range for the use of smaller tyre radii as tested <i>Anwendungsbereich bei kleineren Reifenhalbmessern als dem geprüften</i></p> <p>$R^*_{min} = 0.8 \times R_e$</p> <p>Operation range for the use of bigger tyre radii as tested. <i>Anwendungsbereich bei größeren Reifen als geprüft</i></p> <p>$R^* > R_e$</p> <p>Validation by brake calculation <i>Validierung mittels Bremsberechnung</i></p> <p><small>* dynamic radius vehicle / dynamischer Reifenhalbmesser Fahrzeug</small></p>			
Brake <i>Bremse</i>	Test code <i>Testcode</i>	D _e [mm]	R _e [mm]	G _e [mm]	E _e [mm]
SBW1937	A 20130927	495,3	520	-134	22

3 Brake/Bremse

3.1 General information/Allgemeine Informationen

Paragraph Paragraph	Identifier Kennung ID	Item Punkt	Data Daten
3.1.1		Make Marke	SAF
3.1.2		Manufacturer Hersteller	See 1.1 Siehe 1.1
3.1.3		Type of brake Bremsentyp	Disc Brake Scheibenbremse
3.1.3.1		Variant Variante	Floating caliper brake Schwimmersattelbremse
3.1.4	ID2-	Brake identifier Kennung Bremse	SBK1937
3.1.4.1		Brake calliper Bremsattel	
3.1.4.1.1		Manufacturer Hersteller	Wabco Radbremsen GmbH Bärlochweg 25 D-68229 Mannheim
3.1.4.1.2		Typ Type	PAN 19-1
3.1.4.1.3		Variant Variante	PAN 19-1+
3.1.5		Brake data according to the following figure 2B Bremsendaten gemäß nachfolgender Abbildung 2B	

Figure 2B



Brake Bremse	X_e [mm]	A_e [cm ²]	b_e [mm]	r_e [mm]	d_e [mm]	l_e [mm]	e_e [mm]	i l_e/e_e	B_f
SBW1937	45	2x146	210,7	150	30	69,08	4,82	14,33	23,03

3.2 Drum brake data/*Daten der Trommelbremse*

Paragraph <i>Paragraph</i>	Identifizier <i>Kennung ID</i>	Item <i>Punkt</i>	Symbol <i>Formel- zeichen</i>	Unit <i>Einheit</i>	Data <i>Daten</i>
Not applicable <i>Nicht anwendbar</i>					

3.3 Brake drum/*Bremstrommel*

Paragraph <i>Paragraph</i>	Identifizier <i>Kennung ID</i>	Item <i>Punkt</i>	Symbol <i>Formel- zeichen</i>	Unit <i>Einheit</i>	Data <i>Daten</i>
Not applicable <i>Nicht anwendbar</i>					

3.4 A Brake lining/*Bremsbelag*

Paragraph <i>Paragraph</i>	Identifizier <i>ID Kennung</i>	Item <i>Punkt</i>	Symbol <i>Formel- zeichen</i>	Unit <i>Einheit</i>	Data <i>Daten</i>
Not applicable <i>Nicht anwendbar</i>					

3.5 Disc brake data / *Daten der Scheibenbremsen*

Paragraph <i>Paragraph</i>	Identifizier <i>Kennung ID</i>	Item <i>Punkt</i>	Symbol <i>Formel- zeichen</i>	Unit <i>Einheit</i>	Data <i>Daten</i>
3.5.1		Connection type to the axle <i>Anbindungsart an die Achse</i>			Axial/ <i>Axial</i>
3.5.2		Brake adjustment device <i>Nachstelleinrichtung der Bremse</i>			Integrated/ <i>Integriert</i>
3.5.3		Maximum actuation stroke <i>Maximaler Hubbedarf</i>		mm	57
3.5.4		Declared maximum brake input force <i>Erklärte maximal zulässiges Kraft am Hebel</i>	$T_{H_{Amax}}$	daN	1202
3.5.4.1		Maximum brake input torque <i>Maximales Eingangsmoment</i>	C_{max}	Nm	830
		For calculation at 6,5 bar <i>Zur Berechnung bei 6,5 bar</i>	$C_{bei6,5\ bar}$	Nm	640
3.5.5		Efficient friction radius <i>Wirksamer Scheibenradius</i>	r_e	mm	See 3.1.5 <i>Siehe 3.1.5</i>
3.5.6		Lever length <i>Hebellänge</i>	l_e	mm	See 3.1.5 <i>Siehe 3.1.5</i>
3.5.7		Input /output ratio (l_e/e_e) <i>Eingang / Ausgang Übersetzung (l_e/ee)</i>	i		See 3.1.5 <i>Siehe 3.1.5</i>

3.5.8		Mechanical efficiency <i>Mechanischer Wirkungsgrad</i>	η		0,96
3.5.9		Declared brake input threshold force <i>Erklärte Bremseingangskraft</i>	$Th_{A0,dec}$	N	87
3.5.9.1		Declared brake input threshold torque <i>Erklärtes Anlegemoment</i>	$C_{0,dec}$ $Th_{A0,dec} \cdot l_e$	Nm	6
3.5.10		Minimum rotor thickness (wear limit) <i>Minimale Scheibendicke</i> <i>(Verschleißgrenze)</i>		mm	37

3.6.Brake disc data/*Daten der Bremsscheibe*

Paragraph <i>Paragraph</i>	Identifier <i>Kennung</i> <i>ID</i>	Item <i>Punkt</i>	Symbol <i>Formel-</i> <i>zeichen</i>	Unit <i>Einheit</i>	Data <i>Daten</i>
3.6.1		Disc type description <i>Beschreibung des Bremsscheibentyps</i>			Flat and potttype, one part and multipart <i>Flach- und Halsscheibe, einteilig und mehrteilig</i>
3.6.2		Connection/ mounting to the hub <i>Anbindung an die Nabe</i>			
3.6.3		Ventilation <i>Belüftung</i>			Yes, internally vented <i>Ja, innenbelüftet</i>
3.6.4		Declared mass <i>Erklärtes Gewicht</i>	m_{dec}	Kg	26
3.6.5 A		Nominal mass <i>Nominales Gewicht</i>	m_{nom}	Kg	22
3.6.6		Declared external diameter <i>Erklärter Aussendurchmesser</i>		mm	377
3.6.7		Minimum external diameter <i>Minimaler Aussendurchmesser</i>		mm	375,5
3.6.8		Inner diameter of the friction ring <i>Innendurchmesser des Reibrings</i>		mm	223
3.6.9		Width of the ventilation channels <i>Breite der Belüftungskanäle</i>		mm	12
3.6.10		Base Material <i>Grundmaterial</i>			Grey cast iron <i>Grauguss</i>
3.6.11		Identification code <i>Identifizierungscode</i>			04079.... ..
3.6.11.1		Trademark <i>Handelsmarke</i>			SAF

3.7 A Brake pad/Bremsklotz

Paragraph <i>Paragraph</i>	Identifier ID <i>Kennung</i>	Item Punkt	Symbol Formel- zeichen	Unit Einheit	Data Daten
3.7.1 A		Manufacturer and address <i>Hersteller und Anschrift</i>			Federal-Mogul Bremsbelag GmbH Glinder Weg 1 21509 Glinde
3.7.2 A		Make <i>Marke</i>			JURID
3.7.3 A		Type <i>Typ</i>			539
3.7.4 A		Identification (type identification on the brake pad) <i>Kennzeichnung (Typkennzeichnung auf der Rückenplatte)</i>			JURID539
3.7.5 A		Minimum thickness of the friction Material (wear limit) <i>Minimal zulässige Dicke des Bremsklotzes (Verschleißgrenze)</i>		mm	2
3.7.6 A		Method of attaching friction material to the back plate <i>Art und Weise der Belagbefestigung auf der Rückenplatte</i>			Friction material pressed on back plate <i>Belagmaterial auf Rückenplatte gepresst</i>
3.7.6.1 A		Worst case of attachment (in the case of more than one) <i>Kritischste Art und Weise der Befestigung (sofern mehrere Möglichkeiten)</i>			----
3.7.6.2 A		Backing plate <i>Rückenplatte</i>			Steel (plan) <i>Stahl (eben)</i>
3.7.6.2.1 A		Backing plate thickness <i>Rückenplatte Dicke</i>			9 mm

A1 List of updates/Änderungsverfolgung

No. Nr.	Date Datum	Doc-Version Dok.-Version	Reason for update Grund der Änderung
A 1.0	01.10.2013	V0.0	Issuing Document <i>Erstellung Dokument</i>
A 1.1	07.04.2016	V0.1	3.6.11.1 Trade Mark, change the presentation <i>Handelsmarke, Darstellung geändert</i> 3.7.1 A change of the manufacturer <i>Änderung des Herstellers</i>