

FDH

Ralla doppia altezza
Height-adjustable Fifth wheels

2"

Omologazione
Homologation

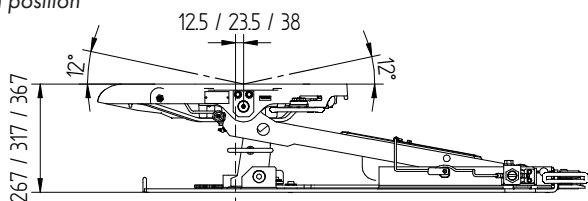
ECE R55

Dati tecnici - Technical data

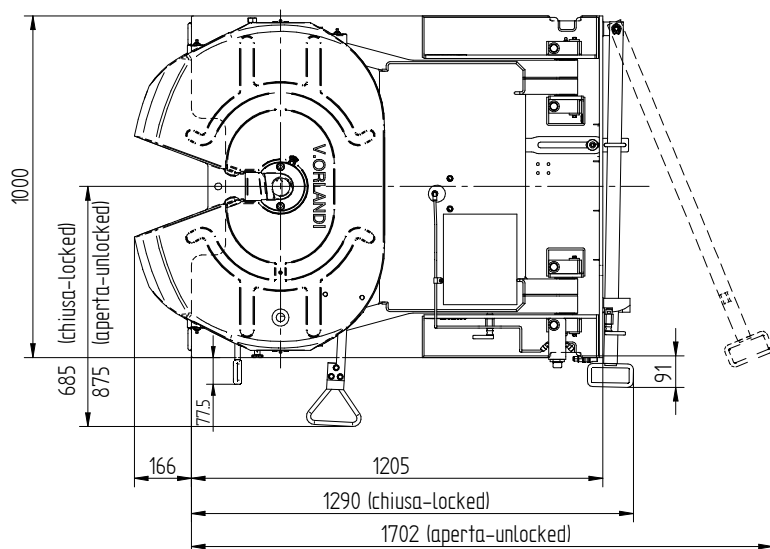
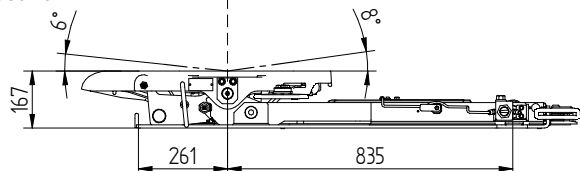
Codice Part number	Altezza H H Height [mm]	Carico verticale U Imposed load [t]	Valore D D-Value [kN]	Peso Weight [kg]	Dimensioni Dimensions [mm]	Omologazione Homologation		
						Classe Class	ECE R55	Tipo Type
FDHG001	167 - 267	18	120	341	1205 x 1000	S	E20 01-2741	FDH
FDHG002	167 - 317	18	120	344	1205 x 1000	S	E20 01-2741	FDH
FDHG003	167 - 367	18	120	346	1205 x 1000	S	E20 01-2741	FDH

La versione standard non prevede fori per fissaggio al telaio
The standard version is not drilled

Posizione alta
High position



Posizione bassa
Low position



**Crea il tuo codice:
Create your part number:**

FDH G XX X

Ralla doppia altezza
Height-adjustable Fifth
wheel

Ralla con lubrificazione standard
Standard greasing plate

Tipo di foratura -Type of drilling

Altezza - Height - H

Tipo di foratura - Type of drilling

- 00 = standard (non forata - not drilled)
- 01 = Daimler
- 02 = Iveco
- 03 = Scania
- 04 = Volvo
- 05 = Man
- 06 = Renault
- 07 = Daf
- 08 = Mercedes new Actros

Altezza - Height - H

- 1 = 267
- 2 = 317
- 3 = 367