



# E57

## Ganci automatici - Automatic couplings

Per occhiioni For drawbar eyes	<b>Ø57,5</b>	SWEDISH STD SS 550100 - Part 2 ECE R55
-----------------------------------	--------------	--

### Dati tecnici - Technical data

Codice Part number	Flangia Hole pattern [mm]	Valore D D-Value [kN]	Valore Dc Dc-Value [kN]	Massa S S-Load [kg]	Valore V V-Value [kN]	Peso Weight [kg]	Omologazione Homologation		
							Classe Class	ECE R55	Tipo Type
E575A0M E575B0M	160x100	300	145	1000	95	60	S	E11 01-10061	E575
				3000	60				
E576A0M E576B0M	160x100	350	145	1000	95	60	S	E11 01-10665	E576
				3000	60				

### Crea il tuo codice: Create your part number:

**E XXX X X X**

Valore D - D-Value

Tipo di leva - Action lever type

Versione - Version

Tipi di inserto - Wearing pad types

#### Valore D - D-Value

575 = 300 kN

576 = 350 kN

#### Tipi di leva - Lever types

A = Leva alta - Short lever

B = Leva bassa - Long lever

#### Versioni - Versions

0 = Standard

1 = Standard + CO02601

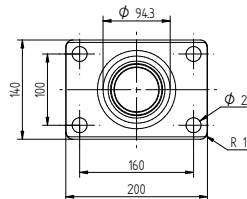
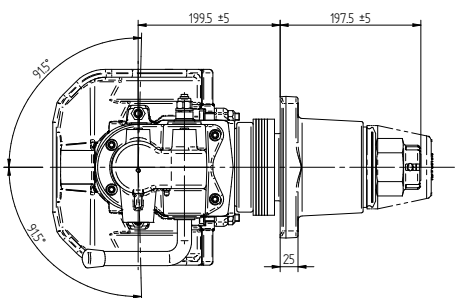
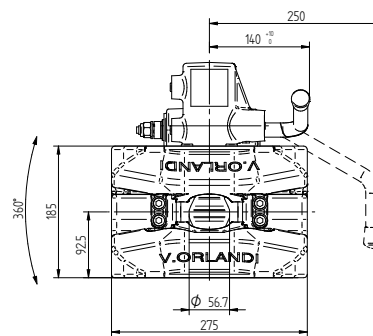
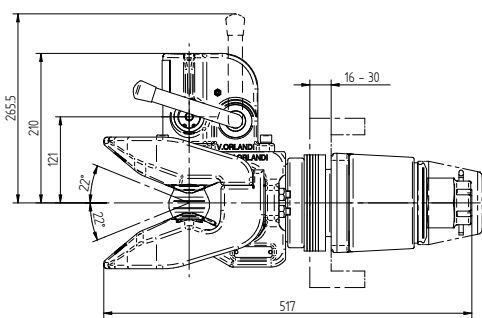
6 = Standard + CO01606

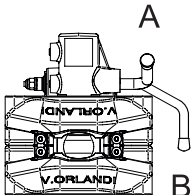
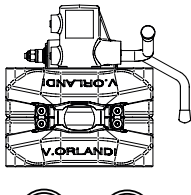

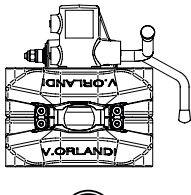

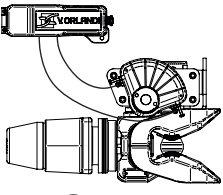

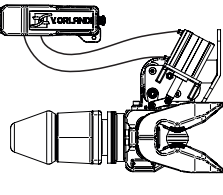

7 = Standard + CO01420

9 = Standard + CO02110

#### Tipi di inserto - Wearing pad types

M = Supporto metallico - Steel wearing pad



Tipi di leva Lever type	Versioni - Version			
A/B	1	6	7	9
	  RED GREEN	  GREEN	  RED GREEN	  RED GREEN
	In cab	In cab	Out cab	Out cab