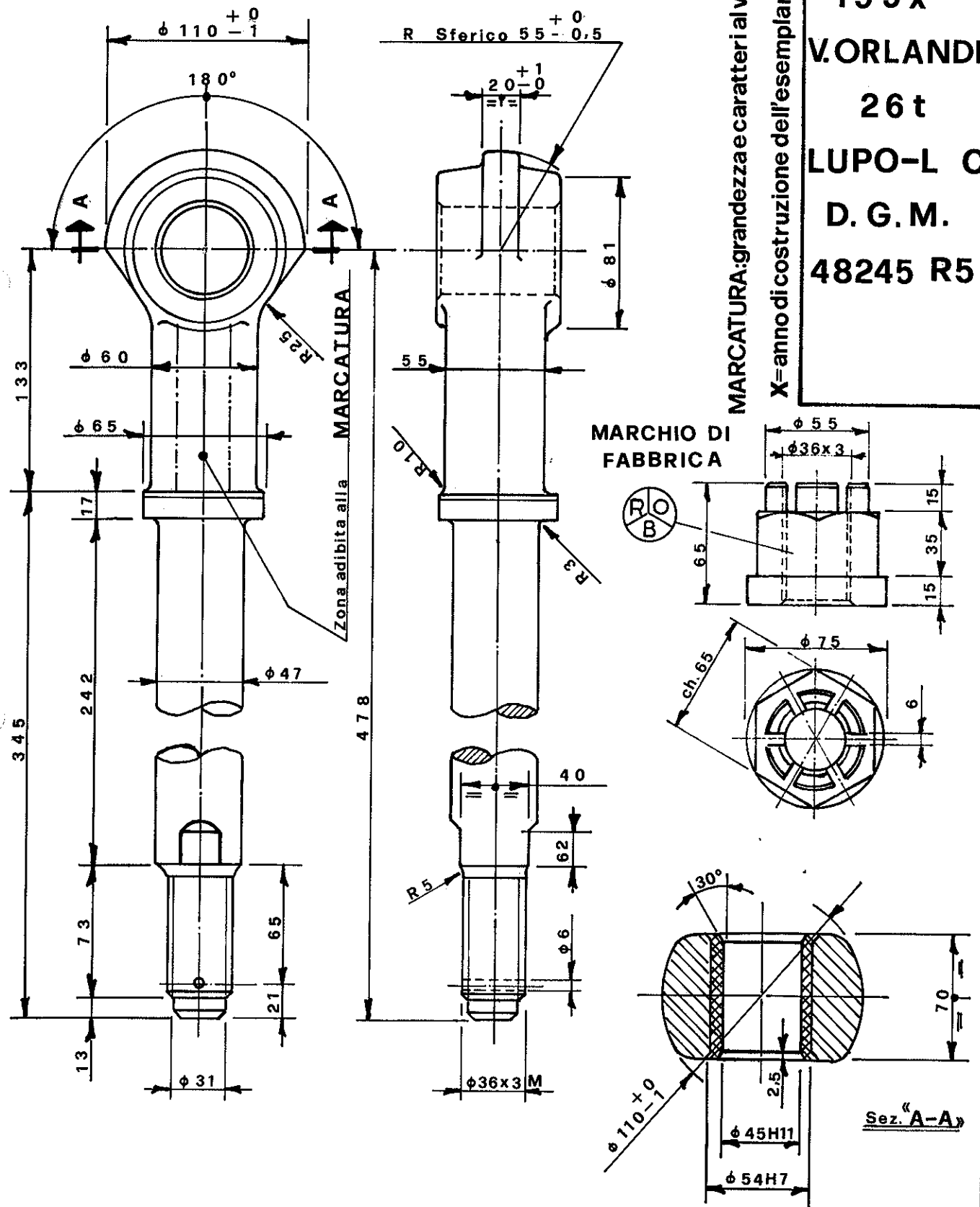


RIMORCHI V.ORLANDI BRESCIA	Occhione a cavita' cilindrica - tipo LUPO-L C 26 t (Tab. CUNA-NC 438-55) per rimorchi di massa complessiva fino a 26000 Kg.	ANNO 1991
Approvato dal Ministero dei Trasporti Direzione Generale MCTC Certificato n° 48245 in data 21.12.1991		

199x
V.ORLANDI
26t
LUPO-L C
D.G.M.
48245 R5



* il marchio di fabbrica e' impresso solo sul dado nella posizione indicata dal disegno