

# SAF INTRA

Der Maßstab im 9t Bereich: effizient, sicher und wirtschaftlich



# EIN AGGREGAT – VIELE VARIANTEN UND EINSATZ- MÖGLICHKEITEN ...

Durch seine Platzierung im Funktionslenker  
besonders geschützt: der Stoßdämpfer



Das patentierte Safe-Guard-Design  
des Funktionslenkers schützt die  
Bremszylinder zuverlässig vor  
Beschädigungen

Langzeit-Werterhaltung und Funktionssicherheit  
durch aufwendige KTL-Beschichtung mit optimalem  
Korrosionsschutz bis ins Detail

Funktionslenker und Achsrohr sind eine untrennbare und wartungsfreie  
Einheit. Dadurch entfallen z. B. U-Bügel, Spannplatten, Achslappen und  
Mutter. Die gesamte Konstruktion ist extrem robust und dennoch  
besonders leicht

# 20 JAHRE SAF INTRA

WIRTSCHAFTLICHKEIT

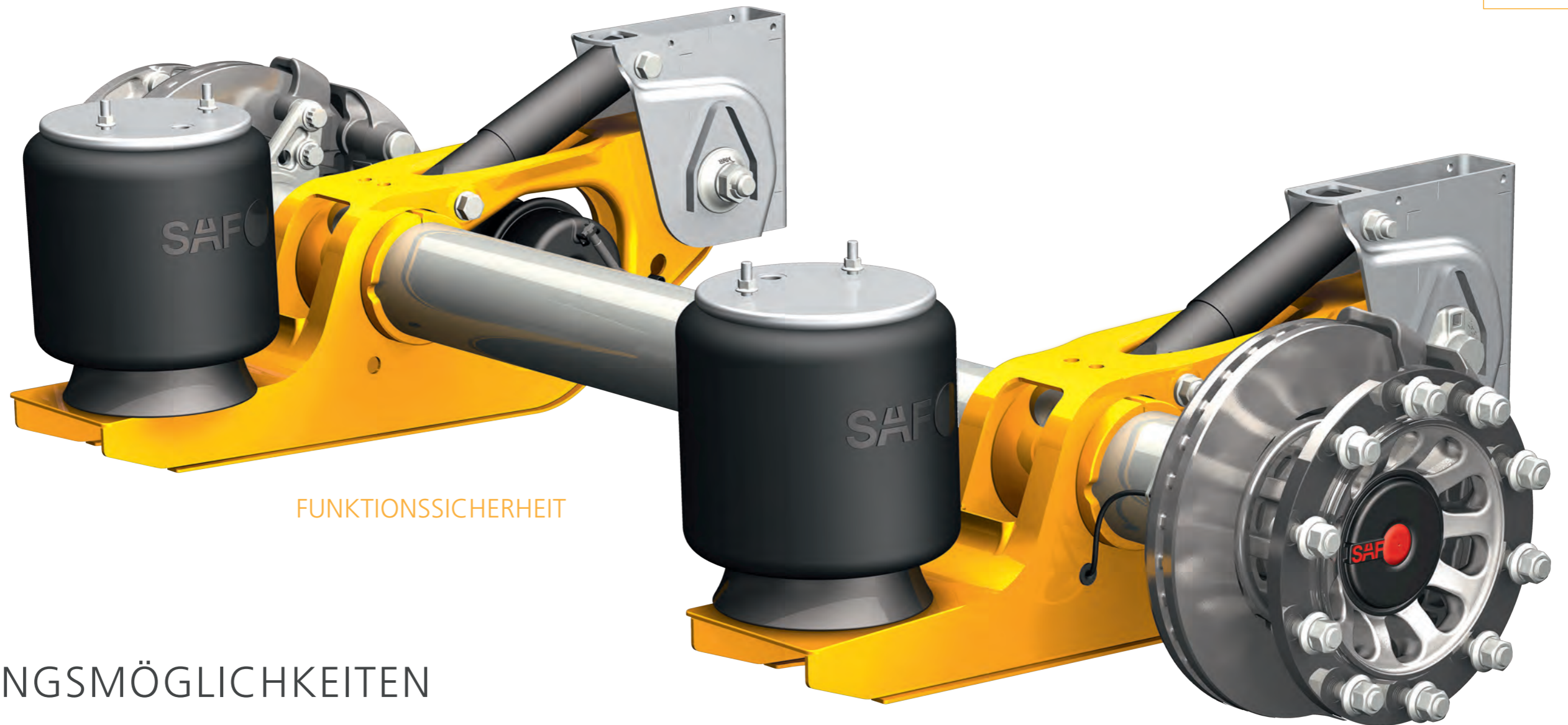
## Effizient und ohne Kompromisse

Die INTRA-Familie hat Maßstäbe gesetzt – national und international. Mittlerweile millionenfach bewährt, zeichnet sie sich gerade durch ihre besonders hohe Wirtschaftlichkeit aus. Exakt auf die spezifische Transportaufgabe abgestimmt, liefert die INTRA, in ihren unterschiedlichen Ausführungen, optimale und vor allen Dingen sichere Lösungen für den 9t Bereich. Und zwar unabhängig davon, welcher Einsatzbereich gewünscht ist – für weniger Verschleiß und mehr Planungssicherheit.

FÜR MEHR INFOS:



EFFIZIENZ

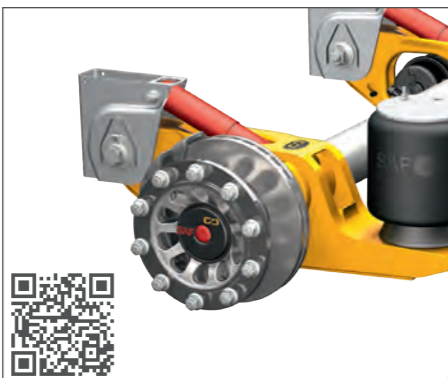


FUNKTIONSSICHERHEIT

## ANWENDUNGSMÖGLICHKEITEN

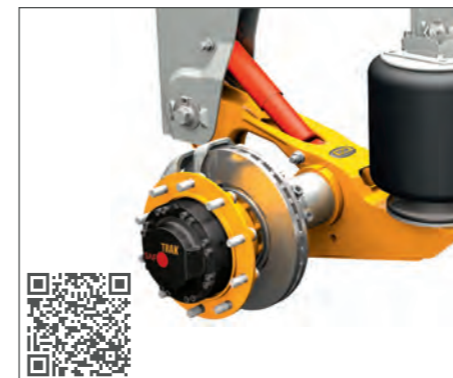
### SAF INTRA CD

Gezielt optimiert für spezifische Transportanforderungen – die SAF INTRA CD ist für besonders anspruchsvolle Verkehrswege, auch Off-Road, speziell geeignet.



### SAF INTRA CD TRAK

Die SAF INTRA CD TRAK unterstützt die Zugmaschine an Steigungen und bei schwierigem Untergrund mit einem hydraulisch angetriebenen Motor – einfach per Knopfdruck.



### SAF INTRA LENKACHSE

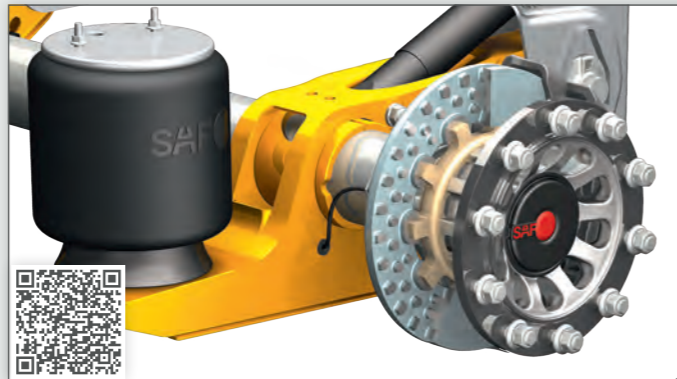
Entwickelt für besondere Anforderungen im Lieferverkehr, bietet die SAF INTRA Nachlaufenkachse eine deutliche Gewichtsoptimierung und mehr Flexibilität bei kurvenreichen Verkehrswegen.



# BREMSVARIANTEN

## SAF INTRADISC PLUS INTEGRAL

Besonders im Trailerbereich: Die SAF INTRADISC *plus INTEGRAL* besitzt weltweit einmalig eine zweiteilige Bremsscheibe. Dieses Konstruktionsprinzip schont das Material und verlängert die Lebensdauer.



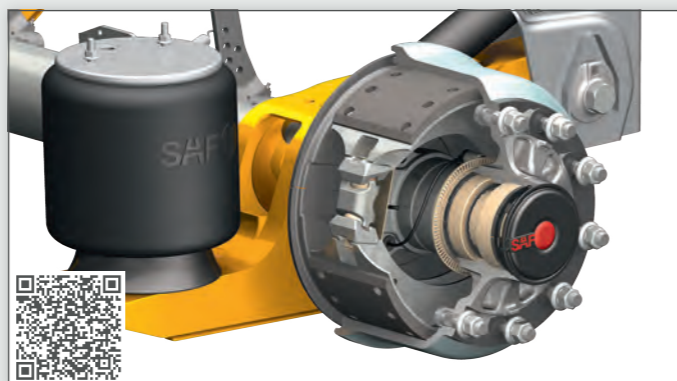
## SAF INTRADISC AIRVENT

Innenliegende AirVent-Lüftungskanäle kühlen die Bremsscheibe bei der SAF INTRADISC AIRVENT, vermeiden Hitzestaus und unterstützen zusätzlich gezielt ein niedriges Temperatur-Management im Gesamtsystem.



## SAF INTRADRUM

Die bewährte SAF INTRA mit Trommelbremse und INTRADRUM-Technologie überzeugt in praktisch jeder Transportsituation mit besonderer Funktionssicherheit und beispielloser Wirtschaftlichkeit.



# ZUBEHÖR

## SAF TIRE PILOT

- Reifenbefüllsystem für Anhänger und Sattelaufleger
- Überwachung und Erhaltung des eingestellten Reifendrucks im Trailer



## SAF ZWEISEITENLIFT

- für 22,5"-Bereifung
- nur ca. 21 kg schwer pro Achse
- sehr einfach nachrüstbar



## SAF PREMIUM COATED

- vierstufiger Premium Beschichtungsprozess
- besonders hoher Korrosionsschutz für anspruchsvolle Betriebsbedingungen
- erhöht die Einsatzzeit der Achse und den Wiederverkaufswert
- für INTRA Starr- und Lenkachsen erhältlich



NEU:  
Zinkstaubfreie  
Beschichtung  
für bessere  
Umweltverträglichkeit



## SAF UP BAHNVERLADUNGSSYSTEM

- einer der leichtesten Bahnverladungsbälge auf dem Markt
- weniger Verschleiß und eine längere Lebensdauer durch ein faltenfreies Zusammenfügen von Balg und Stützblock
- kein zusätzliches Zubehör (Fangseile etc.) nötig, um die Bälge bei der Verladung zu schützen



## Engineering Your Road to Success

Die SAF-HOLLAND Group ist einer der international führenden Hersteller von fahrwerksbezogenen Baugruppen und Komponenten für Trailer, Lkw und Busse. Unsere innovativen Produkte erhöhen die Effizienz, Sicherheit und Umweltfreundlichkeit von Nutzfahrzeugen und tragen zum Geschäftserfolg unserer Kunden bei. Mit weltweit rund 3.000 Mitarbeitern gestalten wir die Zukunft der Transportindustrie in vorderster Reihe mit.



Trailerachsen und  
Fahrwerksysteme



Schlepp- und  
Hebetechnik



Kupplungs- und  
Hebetechnik



Trailer  
Telematik



Federungen für  
Zugfahrzeuge und Busse



Fahrwerke und Komponenten  
für Nutzfahrzeuge



Trailerachsen und  
Fahrwerksysteme

[safholland.com](http://safholland.com)

**SAF-HOLLAND GmbH**

Hauptstraße 26 - 63856 Bessenbach - Germany

Tel +49 6095 301-0 - [info@safholland.de](mailto:info@safholland.de)