



Kraftfahrt-Bundesamt

DE-24932 Flensburg



MITTEILUNG

ausgestellt von:

Kraftfahrt-Bundesamt

über die Erweiterung der Bestätigung

eines Prüfprotokolls gemäß **Anhang 11 Anlage 2 Punkt 3.9.** der ECE
Regelung Nr. 13 für **eine Bezugsachse/Bezugsbremse**

COMMUNICATION

issued by:

Kraftfahrt-Bundesamt

on the extension of the confirmation

of a Test Report regarding **Annex 11 Appendix 2 item 3.9.** of ECE
Regulation No. 13 for a **reference axle/brake**

Nummer der Bestätigung: **110076**
Confirmation No.:

Erweiterung Nr.: **02**
Extension No.:

1. Fabrikmarke (Handelsname des Herstellers):
Make (trade name of manufacturer):
SAF
2. Typ:
Type:
Bremse SBK1937; TDB0605
3. Name und Anschrift des Herstellers:
Name and address of manufacturer:
SAF-HOLLAND GmbH
DE-63856 Bessenbach-Keilberg
4. Gegebenenfalls Name und Anschrift des Vertreters des Herstellers:
If applicable, name and address of manufacturer's representative:
entfällt -not applicable
5. Für die Durchführung der Prüfungen zuständiger technischer Dienst:
Technical service responsible for carrying out the tests:
TÜV Nord Mobilität GmbH & Co. KG Institut für Fahrzeugtechnik und Mobilität
DE-45307 Essen



Kraftfahrt-Bundesamt

DE-24932 Flensburg

2

Nummer der Bestätigung: 110076, Erweiterung 02
Confirmation No.:

6. Datum des Prüfprotokolls:
Date of test report:
02.08.2018
7. Nummer des Prüfprotokolls:
Number of test report:
TDB0605
8. Gegebenenfalls Bemerkungen:
Remarks (if any):
keine - none
9. Ort: **DE-24932 Flensburg**
Place:
10. Datum: **31.08.2018**
Date:
11. Unterschrift: **Im Auftrag**
Signature:

M. Kasischke

M.Kasischke





Kraftfahrt-Bundesamt

DE-24932 Flensburg

Inhaltsverzeichnis zu den Beschreibungsunterlagen Index to the information package

Zur EG-Bestätigung Nr.: **110076, Erweiterung 02**
To ECE onfirmation No.:

Ausgabedatum: **28.05.2013**
Date of issue:

letztes Änderungsdatum: **31.08.2018**
last date of amendment:

1. Nebenbestimmungen und Rechtsbehelfsbelehrung
Collateral clauses and instruction on right to appeal

2. Beschreibungsbogen Nr.: Datum:
Information document No.: Date:
SAF_SBK1937/TDB0605_V0.0 --

SAF_SBK1937/TDB0605_V0.2 letztes Änderungsdatum: **28.06.2018**
last date of amendment:

3. Prüfbericht(e) Nr.: Datum:
Test report(s) No.: Date:
TDB0605-00 **16.05.2013**
TDB0605 **02.06.2016**
TDB0605 **02.08.2018**

4. Beschreibung der Änderungen:
Description of the modifications:
siehe Anlage - see enclosure



Kraftfahrt-Bundesamt

DE-24932 Flensburg

Nummer der Bestätigung: 110076, Erweiterung 02
Number of the Confirmation:

- Anlage -

Rechtsbehelfsbelehrung

Gegen diese Bestätigung kann innerhalb eines Monats nach Bekanntgabe Widerspruch erhoben werden. Der Widerspruch ist beim **Kraftfahrt-Bundesamt, Fördestraße 16, DE-24944 Flensburg**, schriftlich oder zur Niederschrift einzulegen.

- Attachment -

Instruction on right to appeal

This Confirmation can be appealed within one month after notification. The appeal is to be filed in writing or as a transcript at the **Kraftfahrt-Bundesamt, Fördestraße 16, DE-24944 Flensburg**.

SAF-HOLLAND GmbH
COPY

Test Report
/Prüfprotokoll/
/Procès-Verbal d'Essai/
/Verbale di Prova/
/Acta de Ensayo/
/Relatório de Ensaio/



TÜV NORD Mobilität
GmbH & Co. KG
IFM – Institut für
Fahrzeugtechnik und Mobilität

Adlerstraße 7
45307 Essen

Tel. : +49 (0) 201 825-4108
Fax : +49 (0) 201 825-4150

www.tuev-nord.de
Corporate seat: Hannover
Commercial Register section
HRA 27006

Management:
Hartmut Abeln
Thorsten Walingner

Nr. TDB0605

**for application of Annex 11 appendix 3,
UNECE Regulation No. 13**

*/zur Anwendung von Anhang 11 Anlage 3
UNECE Regelung Nr.13/*

*/en application de l'Annexe 11 Appendice 3
UNECE Règlement N°13/*

*/in applicazione dell'Allegato 11 Appendice 3
UNECE Regolazione N°13/*

*/en aplicación de Anexo 11 Apéndice 3
UNECE Regulación N°13/*

*/para aplicação do Anexo 11 Apêndice 3
UNECE Regulação N°13/*

REASON FOR THE EXTENSION:	New sub-item 1.2.1.1, version caliper Update of the regulation 4. / 4.1 Update Annex 1
/GRUND DER ERWEITERUNG	Neuer Unterpunkt 1.2.1.1, Version Bremssattel Aktualisierung der Vorschrift 4./4.1 Aktualisierung Anlage 1
/MOTIF DE L'EXTENSION	Nouvelle sous-point 1.2.1.1, version étrier Mise en jour de l'état de la régulation 4./4.1 Mise en jour Appendice 1
/MOTIVO PER L'ESTENSIONE	Nuovo sottopunto 1.2.1.1, versione pinza Aggiornamento di regolazione 4./4.1 Aggiornamento Appendice 1
/MOTIVO DE LA EXTENSIÓN	Nuevo subpunto 1.2.1.1, versione pinza Actualización de las regulaciones 4./4.1 Actualización Apéndice 1
/RAZÃO PARA A EXTENSÃO	Novo subponto 1.2.1.1, versione pinza Atualização do regulamentos 4./4.1 Atualização Apêndice 1

0 BASE PART: ID4-TDB0605

/GRUNDNUMMER:
/NUMÉRO DE BASE:
/NUMERO DI BASE:
/NUMERO DE BASE
/NÚMERO DE BASE

SUFFIX: 02
/SUFFIX
/SUFFIXE
/SUFFISSO
/SUFILJO
/SUFIXO

TEST CODE

A: 20130516

/PRÜFCODE

/CODE D'ESSAI

/CODICE DELLA PROVA

/CÓDIGO DE ENSAYO

/CÓDIGO DE ENSAIO

INFORMATIONS ON THE AXLE according to annex 11, point 3.7.1:

/INFORMATIONEN ANGABEN AUF DER ACHSE gemäß Anhang 11, Punkt 3.7.1

/INFORMATIONS SUR L'ESSIEU selon annexe 11, point 3.7.1

/INFORMAZIONI SUL'ASSALE secondi allegati 11, punto 3.7.1

/INFORMACIÓN EN EL EJE según anexo 11 punto 3.7.1

/INFORMAÇÃO NO EIXO segundo Anexo 11 ponto 3.7.1

ID1-	=> see Test record Point A 2.0 /> siehe Prüfaufzeichnung Punkt A 2.0 /> voir documentation de l'essai point A 2.0 /> vedi documentazione della prova punto A 2.0 /> véase registro de ensayo punto A 2.0 /> ver o registro de ensaio ponto A 2.0
ID2-	SBK1937
ID3-	=> see Test record Point A 2.0 /> siehe Prüfaufzeichnung Punkt A 2.0 /> voir documentation de l'essai point A 2.0 /> vedi documentazione della prova punto A 2.0 /> véase registro de ensayo punto A 2.0 /> ver o registro de ensaio ponto A 2.0
ID4-	TDB0605

1

GENERAL INFORMATION

/ALLGEMEINE INFORMATIONEN

/INFORMATIONES GÉNÉRALES

/INFORMAZIONI GENERALI

/INFORMACIONES GENERALES

/INFORMAÇÃO GERAL

1.1

Axle Manufacturer:

SAF-HOLLAND GmbH

/Achshersteller

D-63856 Bessenbach

/Fabricant d'essieux

/Fabbriante di assali

/Fabricante de eje

/Fabricante do eixo

1.1.1

Make:

SAF

/Fabrikmarke

/Marque

/Marca

/Marca

/Marca

1.2	Brake Manufacturer: <i>/Bremsenhersteller</i> <i>/Fabricant du frein</i> <i>/Fabbicante del freno</i> <i>/Fabricante de freno</i> <i>/Fabricante do freio</i>	=> 1.1
1.2.1	Brake identifier: <i>/Bremsenkennzeichnung</i> <i>/Identification de frein</i> <i>/Identificazione del freno</i> <i>/Identificación do freio</i> <i>/Identificação do freio</i>	ID2-SBK1937
1.2.1.1 ¹⁾	Brake caliper: <i>/Bremssattel</i> <i>/Étrier de frein</i> <i>/Pinza freno</i> <i>/Pinza de freno</i> <i>/Pinça de freio</i>	SN6/ST6
1.2.2	Automatic brake adjustment device: <i>/Automatische Nachstelleinrichtung der Bremse</i> <i>/Dispositif de réglage automatique de frein</i> <i>/Dispositivo di registrazione automatico del freno</i> <i>/Dispositivo para ajuste automáticamente el freno</i> <i>/Dispositivo de ajuste automáticamente o freio</i>	integrated <i>integriert</i> <i>intégré</i> <i>integrato</i> <i>integrado</i> <i>integrado</i>
1.3	Manufacturer's Information Document: <i>/Hersteller Informationsdokument</i> <i>/Fiche d'information de fabricant</i> <i>/Documento d'Informazione di fabbricante</i> <i>/Documento de Información del Fabricante</i> <i>/Documento de Informação de Fabricante</i>	SAF_SBK1937/TDB0605_V0.2 dated 27.06.2018 <i>SAF_SBK1937/TDB0605_V0.2 vom</i> <i>27.06.2018</i> <i>SAF_SBK1937/TDB0605_V0.2 du</i> <i>27.06.2018</i> <i>SAF_SBK1937/TDB0605_V0.2 del</i> <i>27.06.2018</i> <i>SAF_SBK1937/TDB0605_V0.2 del</i> <i>27.06.2018</i> <i>SAF_SBK1937/TDB0605_V0.2 del</i> <i>27.06.2018</i>

¹⁾ The executed axle specified as ID1- (see x.2.2.1.1) carrying the wheel brake ID2-(see 1.2.1) can be equipped selectively with the brake caliper variant SN6 or ST6

Die ausgeführte Achse ID1-(siehe x.2.2.1.1) mit der Radbremse ID2-(siehe x.2.2.1) kann wahlweise entweder mit der Bremssattelvariante SN6 oder ST6 ausgerüstet sein.

L'essieu exécuté ID1- (voir x.2.2.1.1) avec le frein de roue ID2-(voir 1.2.1) peut être équipé sélectivement avec la version d'étrier de frein SN6 ou ST6.

L'assale eseguito ID1- (vedi x.2.2.1.1) con il freno di ruota ID2-(vedi 1.2.1) può essere selettivamente fornito con la versione di pinza freno SN6 o ST6.

El eje ejecutado ID1-(ver x.2.2.1.1) con el freno de la rueda ID2-(ver 1.2.1) puede opcionalmente equipado con la variante de pinza de freno SN6 o ST6.

O eixe executado ID1-(veja x.2.2.1.1) com o freio de roda ID2-(veja 1.2.1)pode opcionalmente ser equipado com o pinça de freio SN6 ou ST6.

2. TEST RECORD:

/PRÜFAUFZEICHNUNG
/DOCUMENTATION D'ESSAI
/DOCUMENTAZIONE DELLA PROVA
/DOCUMENTACIÓN DE ENSAYO
/DOCUMENTAÇÃO DE ENSAIO

A 2.0 INFORMATION ON THE AXLE according to annex 11, point 3.7.1 (optional):

/INFORMATIONEN ANGABEN AUF DER ACHSE gemäß Anhang 11, Punkt 3.7.1 (wahlweise)
/INFORMATIONS SUR L'ESSIEU selon annexe 11, point 3.7.1 (optionnelle)
/INFORMAZIONI SUL'ASSALE secondi allegati 11, punto 3.7.1 (optional)
/INFORMACIÓN EN EL EJE según anexo 11 punto 3.7.1 (opcional)
/INFORMAÇÃO NO EIXO segundo Anexo 11 ponto 3.7.1 (opcional)

ID1-	SBK1937
ID2-	SBK1937
ID3-	10791
ID4-	TDB0605

A 2.1 Test code A: 20130516

/Prüfcode A
/Code d'essai A
/Codice della prova A
/Código de ensayo A
/Código de ensaio A

A 2.2 Test specimen:

/Prüfmuster
/Échantillon
/Campione
/Especimen
/Amostra

A 2.2.1 Axle:

/Achse
/Essieu
/Assale
/Eje
/Eixo

A 2.2.1.1 Axle identifier: ID1-SBK1937

/Achskennzeichnung
/Identification d'essieu
/Identificazione dell'assale
/Identificación do eje
/Identificação do eixo

A 2.2.1.2 Identification of the test axle: A027

*/Kennzeichnung der Prüfachse
/Identification d'essieu éprouvé
/Identificazione d'assale provato
/Identificación del eje de ensayo
/Identificação do eixo de ensaio*

A 2.2.1.3 Test axle load F_e : ID3-10791 [daN]

*/Prüfachslast F_e :
/Charge d'essieu d'essai F_e
/Carico d'assale di prova F_e
/Carga de eje d'ensayo F_e
/Carga de eixo de ensaio F_e*

A 2.2.2 Brake:

*/Bremse
/Frein
/Freno
/Freno
/Freio*

A 2.2.2.1 Brake identifier: ID2-SBK1937

*/Bremsenkennzeichnung
/Identification de frein
/Identificazione del freno
/Identificación de freno
/Identificação do freio*

A 2.2.2.2 Identification of the tested brake:

*/Kennzeichnung der Prüfbremse
/Identification du frein éprouvé
/Identificazione del freno provato
/Identificación del freno de ensayo
/Identificação do freio de ensaio*

Make: <i>/Fabrikmarke /Marque /Marca /Marca /Marca</i>	SAF
Type: <i>/Typ /Type /Tipo /Tipo /Tipo</i>	SBK1937
Model: <i>/Ausführung /Modèle /Modello /Modelo /Modelo</i>	---

Brake caliper: <i>/Bremsattel</i> <i>/Étrier de frein</i> <i>/Pinza freno</i> <i>/Pinza freno</i> <i>Pinca freio</i>	SB6537
Serialnumber (Test Axle): <i>/Seriennummer (Prüfachse)</i> <i>/Numéro de série (de l'essieu éprouvé)</i> <i>/Numero di serie (d'assale provato)</i> <i>/Número de serie (del eje de ensayo)</i> <i>/Número de série (do eixo de ensaio)</i>	A 027

A 2.2.2.3 Maximum stroke capability of the brake: 64 [mm]

/Maximale Hubaufnahme
/Capacité de course maximum du frein
/Capacità di corsa massima del freno
/Capacidad de recorrido máxima del freno
/Capacidade de curso máxima do freio

A 2.2.2.4 Effective length of the camshaft: [---] [mm]

/Effektive Nockenwellenlänge
/Longueur effective d'arbre à cames
/Lunghezza efficace dell'albero a camme
/Longitud eficaz del árbol de levas
/Comprimento eficaz do árvore de cames

A 2.2.2.5 Material variation: [---]

/Werkstoffvariation
/Variation du matériel
/Variazione di materiale
/Variación material
/Variação material

A 2.2.2.6 Brake disc

/Brems Scheibe
/Disque de frein
/Disco del freno
/Disco de freno
/Disco do freio

A 2.2.2.6.1 Actual test mass of the brake disc²⁾: 25 [kg]

/Gemessenes Prüfgewicht der Brems Scheibe
/Masse réelle de disque de frein de l'essai
/Massa effettiva del disco del freno durante la prova
/Peso de prueba actual del disco de freno
/Massa de experiência real do disco de freio

2) Test mass may deviated by +/- 5 % of the nominal mass
/Das Prüfgewicht darf um +/- 5% von der Nominalmasse abweichen
/La masse réelle peut être dévier par +/- 5% de la masse nominale
/La massa effettiva può essere deviare da +/- 5% della massa nominale
/El peso real de ensayo debe diferir de +/-5% del peso nominal
/A massa de ensaio real pode diferir de +/- 5% do massa nominale

A 2.2.2.6.2 Nominal external diameter of the brake disc: 377 [mm]

*/Nominaler Aussendurchmesser der Bremsscheibe
/Diamètre extérieur nominal de disque de frein
/Diametro esterno nominale del disco del freno
/Diámetro exterior nominal del disco de freno
/Diâmetro externo nominal do disco de freio*

A 2.2.2.6.3 Type of the disc cooling:

*/Art und Weise der Bremsscheibenkühlung
/Manière de refroidissement de disque de frein
/Modo di raffreddamento del disco freno
/Modo de refrigeración de disco de freno
/Maneira de resfriamento do disco de freio*

internal ventilated

*innenbelüftet
ventilation interne
ventilazione interna
ventilación interna
ventilação interno*

A 2.2.2.6.4 Integrated Hub:

*/Integrierter Radnabe:
/Moyeu du roue intégrée:
/Mozzo integrato
/Cubo de rueda integrado
/Cubo da roda integrado*

[---]

A 2.2.2.6.5 Brake disc with integrated drum:

*/Bremsscheibe mit integrierter Trommel
/Disque de frein avec tambour integrer
/Disco del freno con tamburo integrado
/Disco de freno con tambor integrado
/Disco de freio com o tambor integrado*

[---]

**A 2.2.2.6.6 Geometric relationship between disc friction surfaces
and disc mounting:**

*/Geometrische Beziehung zwischen Reibring und Scheibenanbindung
/Rapport géométrique entre la surface de friction de disque et accolage de disque
/Rapporto geometrico tra superficie d'attrito di disco e connessione del disco
/Relación geométrica entre superficie de fricción de disco y conexión de disco
/Relação geométrica entre superfície de fricção de disco e conexão de disco.*

*Integral, multi piece
Integral,mehrteilig
Integral,multiple
Integral,multisezionale
Integral,multiples
Integral,múltiplas*

A 2.2.2.6.7 Base Material:

*/Grundwerkstoff
/Matériau de base
/Materiale di base
/Material de base
/Materialde base*

*Grey cast iron
Gusseisen (Grauguss)
Fonte (fonte grise)
Ghisa (ghisa grigia)
Hiero fundido (fundición gris)
Ferro fundido (fundição cinza)*

A 2.2.2.7 Brake lining

/Bremsbelag
/Garniture du frein
/Guarnizioni frenanti
/Forro de freno
/Lonas de freio

A 2.2.2.7.1 Manufacturer:

/Hersteller
/Fabricant
/Fabbricante
/Fabricante
/Fabricante

Federal Mogul
Bremsbelag GmbH
D-21509 Glinde

A 2.2.2.7.2 Make:

/Fabrikmarke
/Marque
/Marca
/Marca
/Marca

Jurid

A 2.2.2.7.3 Type:

/Typ
/Type
/Tipo
/Tipo
/Tipo

539

A 2.2.2.7.4 Method of attachment:

/Befestigungsart
/Mode de fixation
/Sistema di fissaggio
/Modo de fijación
/Modo de fixação

Pressed on the back plate
Auf die Rückenplatte gepresst
Presse sur support
Stampa su supporto
Apretado por el soporte
Apertado em suporte

A 2.2.2.7.5 Brake lining dimensions and other details

see Information Document
SAF_SBK1937/TDB0605_V0.2 / 27.06.2018

/Abmessungen und weitere Angaben zum Bremsbelag
Siehe Hersteller-Informationsdokument
SAF_SBK1937/TDB0605_V0.2 / 27.06.2018

/Dimensions et d'autres détails du garniture du frein
voir Fiche d'information
SAF_SBK1937/TDB0605_V0.2 / 27.06.2018

/Dimensioni e altri dettagli di guarnizioni frenanti
vedi documento d'informazione
SAF_SBK1937/TDB0605_V0.2 / 27.06.2018

/Dimensiones y otros detalles de forro de freno
véase documento de información
SAF_SBK1937/TDB0605_V0.2 / 27.06.2018

/Dimensões e outros detalhes de lonas de freio
veja documento de informação
SAF_SBK1937/TDB0605_V0.2 / 27.06.2018

A 2.2.2.7.6 Basic material of back plate:

Steel/cast iron

/Grundmaterial der Rückenplatte

Stahl/ Gusseisen

/Matière fondamentale e de support

Acier/ Fonte de fer

/Materiale fondamentale del supporto

Acciaio/ Ghisa

/Material básico de soporte

Acero/Ferro fundido

/Material básico do suporte

Aço/Ferro fundido

A 2.2.3 Automatic brake adjustment device

/Automatische Nachstelleinrichtung der Bremse

/Dispositif de réglage automatique de frein

/Dispositivo di registrazione automatico del freno

/Dispositivo para ajustar automáticamente de freno

/Dispositivo para regulação automaticamente de freio

A 2.2.3.1 Manufacturer:

[---]

/Hersteller

/Fabricant

/Fabbricante

/Fabricante

/Fabricante

A 2.2.3.2 Make:

[---]

/Fabrikmarke

/Marque

/Marca

/Marca

/Marca

A 2.2.3.3 Type:

[---]

/Typ

/Type

/Tipo

/Tipo

/Tipo

A 2.2.3.4 Version:

[---]

/Ausführung

/Version

/Versione

/Versión

/Versão

A 2.2.4 Wheel(s):

/Rad

/Roue

/Ruota

/Rueda

/Roda

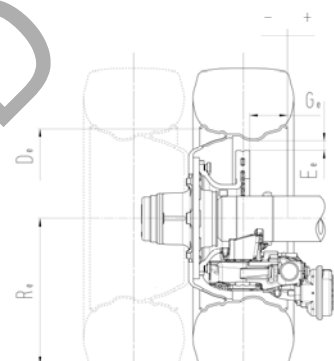
A 2.2.4.1 Reference tyre rolling radius (R_e) at test axle load (F_e):

/Referenz-Reifenhalbmesser (R_e) bei Prüflast (F_e)
/Réf rence rayon de pneu (R_e) en charge d'essai (F_e)
/Raggio di pneumatico di riferimento (R_e) a carico di prova (F_e)
/Radio de neum tico de referencia (R_e) en carga de ensayo (F_e)
/Raio de pneum tico de refer ncia (R_e) em carga de ensaio (F_e)

R_e	F_e	P_e
526 [mm]	10791 [daN]	11000 [kg]

A 2.2.4.2 Data of the fitted wheel during testing:

/Daten des montierten Rades w hrend der Pr fung
/Donn es de la roue mont e pendant l'essai
/Dati della ruota montata durante la prova
/Datos de la rueda montada durante las pruebas
/Dados da roda montada durante a prova

X_e	: 45	mm	
D_e	: 495,3	mm	
E_e	: 22	mm	
G_e	: -134	mm	
Tyre (mounted) <i>/Reifen (montiert)</i> <i>/Pneu (mont�)</i> <i>/Pneumatico (montato)</i> <i>/Neum�tico (montado)</i> <i>/Pneum�tico (montado)</i>	: 445/45 R 19,5		
Rim (mounted) <i>/Felge (montiert)</i> <i>/Jante (mont�)</i> <i>/Cerchione (montato)</i> <i>/Manta (montado)</i> <i>/Jante (montado)</i>	: 19,5 x 14		<p>*Abstract illustration *Allgemeine Darstellung *Illustration g�n�ral *Illustrazione generale *Presentaci�n general *Apresenta�o geral</p>

A 2.2.5 Brake lever length:

76 [mm]

/Bremshebell nge
/Longueur du levier de frein
/Lunghezza della leva di freno
/Longitud de palanca de freno
/Comprimento de alavanca de freio

A 2.2.6 Brake actuator:

/Bremszylinder
/Cylindre de frein
/Cilindro del freno
/Cilindro receptor de freno
/Câmara de freio

A 2.2.6.1 Manufacturer:

/Hersteller
/Fabricant
/Fabbricante
/Fabricante
/Fabricante

Knorr-Bremse SfN
D-80809 München

A 2.2.6.2 Make:

/Fabrikmarke
/Marque
/Marca
/Marca
/Marca

Knorr-Bremse

A 2.2.6.3 Type:

/Typ
/Type
/Tipo
/Tipo
/Tipo

30"

A 2.2.6.3.1 Model:

/Ausführung
/Modèle
/Modello
/Modelo
/Modelo

BS3600

A 2.2.6.3.2 Construction:

/Bauweise
/Construction
/Costruzione
/Construcción
/Construção

Diaphragm brake actuator
Membranzylinder
vase à diaphragme
vaso a diaframma
cámara de diafragma
câmara do diafragma

A 2.2.6.4 Identification Number:

/Kennzeichnungsnummer:
/Numéro d'identification
/Numero d'identificazione
/Número de identificación
/Número de identificação

I 18228; 24/96

A 2.2.6.5 Average thrust (Th_A) = f (p):

/Durchschnittliche Kraft (ThA) = f (p)
/Moyenne effort (ThA) = f (p)
/Spinta media (ThA) = f (p)
/Empuje medio (ThA) = f (p)
/Esforço médio (ThA) = f (p)

1914 [N/10²kPa] *p – 483 [N]

Test Report No. /Prüfprotokoll Nr. /Procès-Verbal d'essai N° : TDB0605
/Verbale di Prova n°/Acta de ensayo n°/Relatorio de ensaio n°
Sheet /Blatt /Feuille /Foglio /Hoja /Folha : 12 / 18

Manufacturer /Hersteller /Fabricant /Fabbicante/Fabricante/Fabricante : SAF-HOLLAND GmbH
Brake identifier /Bremsenkennzeichnung /Identification du frein : ID2-SBK1937
/Identificazione del freno /Identificación do freio /Identificação do freio



A 2.3 RECORD OF TEST RESULTS ³⁾

/AUFZEICHNUNG DER PRÜFERGEBNISSE
/RÉSULTATS D'ESSAI
/REGISTRAZIONE DEI RISULTATI DI PROVA
/REGISTRO DE LOS RESULTADOS OBTIENDOS EN LAS ENSAYOS
/REGISTO DOS RESULTADOS DOS ENSAIOS

(corrected to take account of rolling resistance $\cong 0,01 P_e$)
(unter Berücksichtigung des Rollwiderstands $\cong 0,01P_e$)
(corrigés pour tenir compte de la résistance au roulement $\cong 0,01P_e$)
(corretti per tener conto della resistenza al rotolamento $\cong 0,01P_e$)
(corregidos en funcion de la resitencia al rodamiento $\cong 0,01P_e$)
(corrigidos de modo a ter em conta a resistêcia ao rolamento $\cong 0,01P_e$)

Date of test:

03.05.2005

/Prüfdatum
/Date de l'essai
/Data della prova
/Fecha de ensayo
/Data do ensaio

SAF-HOLLAND GmbH

³⁾ Inertia dynamometer test
/Prüfung auf dem Schwungmassenprüfstand
/Essai sur le dynamométrie par inertie
/Prova su dinamometro a inerzia
/Ensayo du dinamómetro de inercia
/Ensaio em dinamométrico de inercia

A 2.3.1 In the case of vehicles of categories O₂ and O₃:

/Bei Fahrzeugen der Klassen O₂ und O₃ /Pour des véhicules des catégories O₂ et O₃ /Per i veicoli delle categorie O₂ e O₃ /En el caso de los vehículos de las categorías O₂ y O₃ /No caso dos veículos das categorías O₂ e O₃

Test type: /Bremsprüfung Typ /Type d'essai/Tipo di prova /Tipo de ensayo /Tipo de ensaio		0	I	
Annex 11, Appendix 2 point: /Allegato 11, appendice 2, punto /Anhang 11, Anlage 2, Punkt /Anexo 11 apéndice 2, punto /Annexe 11, appendice 2, point /Anexo 11, apêndice 2, ponto		3.5.1.2	3.5.2.2/3	3.5.2.4
Test speed /Prüfgeschwindigkeit /Vitesse d'essai /Velocità di prova /Velocidade de ensayo /Velocidade de ensaio	[km/h]	40	40	40
Brake actuator pressure /Druck im Bremszylinder /Pression au récepteur /Pressione nell cilindro /Présion en el cilindro receptor /Pressao na câmera	p _e [10 ² kPa]	5,20	-	5,20
Braking time /Bremsdauer /Durée de freinage /Tempo di frenatura /Tiempo del frenado /Duração de frenagem	[min]	-	2,55	-
Brake force developed /Ermittelte Bremskraft /Force de freinage développée /Forza di frenatura /Fuerza de frenado /Força do freio	T _e [daN]	6521	775	5696
Brake efficiency /Abbremsung /Éfficacité du freinage /Efficienza di frenatura /Efficacia del freno /Desaceleração	T _e /P _e [-]	0,60	0,07	0,53
Actuator stroke /Hub des Bremszylinders /Course de récepteur /Corsa dell' attivatore /Carrera del cilindro receptor de freno /Curso do actuador	s _e [mm]	45	-	40
Brake input torque /Drehmoment am Bremsnocken /Couple appliqué au came de frein /Coppia applicata all'albero a camma /Par en la palanca de freno /Binario aplicado na árvore de cames	C _e [Nm]	720	-	720
	C _{0,e} [Nm]	11		11

A 2.3.2 In case of vehicles of category O₄:

/Bei Fahrzeugen der Klasse O₄ /Pour des véhicules de catégorie O₄ /Per i veicoli della categoria O₄
 /En el caso de los vehículos de categoría O₄ / No caso dos veículos da categoria O₄

Test type: /Bremsprüfung Typ /Type d'essai/Typo di prova /Tipo de ensayo /Tipo de ensaio		0	III		
Annex 11, Appendix 2 point: /Anhang 11, Anlage 2, Punkt /Annexe 11, appendice 2, point		3.5.1.2	3.5.3.1	3.5.3.2	
Test speed /Prüfgeschwindigkeit /Vitesse d'essai /Velocità di prova /Velocidade de ensayo /Velocidade de ensaio	Initial /Beginn /Initiale /Iniziale /Inicial /Inicia	[km/h]	60	60	60
	Final /Ende /Finale /Finale /Final /Final	[km/h]	0	30	0
Brake actuator pressure /Druck im Bremszylinder /Pression au récepteur /Pressione nell cilindro /Présion en el cilindro receptor /Pressao na câmera		p _e [10 ² kPa]	5,50	-	5,49
Number of brake applications /Anzahl der Bremsbetätigungen /Nombre du freinages /Numero di azionamenti del freno /Numero del accionamientos del freno /Número de accionamientos de freio		[-]	-	20	-
Duration of one braking cycle /Dauer eines Bremszyklus /Durée d'un cycle de freinage /Durata di una ciclo di frenatura /Duración de un ciclo de frenado /Duração de um ciclo de frenagem		[s]	-	60	-
Brake force developed /Ermittelte Bremskraft /Force de freinage développée /Forza di frenatura /Fuerza de frenado /Força do freio		T _e [daN]	6213	3525	4915
Brake efficiency /Abbremsung /Efficacité du freinage /Efficienza di frenatura /Eficácia del freno /Desaceleração		T _e /P _e [-]	0,58	0,33	0,46
Actuator stroke /Hub des Bremszylinders /Course de récepteur /Corsa dell' attivatore /Carrera del cilindro receptor de freno /Curso do actuador		s _e [mm]	45	-	49
Brake input torque /Drehmoment am Bremsnocken /Couple appliqué au came de frein /Coppia applicata all'albero a camma /Par en la palanca de freno /Binario aplicado na árvore de cames		C _e [Nm]	763	-	762
		C _{0,e} [Nm]	11		11

2.3.3 This item is to be completed only when the brake has been subject to this procedure defined in paragraph 4, annex 19-Part 1 to this Regulation to verify the cold performance characteristics of the brake by means of the brake factor (B_F). Where the brake factor is defined as input to output amplification ratio of the brake.

/Dieser Abschnitt ist nur erfüllt, wenn die Bremse den Vorgaben definiert in Paragraph 4, Anhang 19-Teil 1 zu dieser Regelung unterworfen wurde und die Kaltbremswirkung mittels des Bremsenfaktors (B_F) überprüft wurden. Der Bremsenfaktor ist definiert als Eingangs- zu Ausgangs Verstärkungsverhältnis der Bremse.

/Cet article doit être accompli après les normes pour le frein selon paragraphe 4, annexe 19-partie 1 à ce règlement pour vérifier les caractéristiques du freinage à froid à moyen de coefficient de freinage (B_F). Le coefficient de frein est défini comme rapport d'amplification entre entrée et sortie.

/Questo articolo deve essere eseguito secondo i vantaggi per il freno secondo paragrafo 4, l'annesso 19- parte 1 di questa regolazione per verificare le caratteristiche di prestazioni fredde del freno mediante il coefficiente del freno (B_F). Il coefficiente del freno è definito come rapporto d'amplificazione d'ingresso e uscita.

/Este artículo debe ser completado cuando el freno era sometido al procedimiento definido en el párrafo 4, anexo 19- parte 1 a esta regulación para verificar las características frías del freno por medio del coeficiente del freno (B_F). El coeficiente de freno está definido como a relación de reforzamiento entre entrada y salida.

/Este artigo deve ser concluído só quando o freio foi sujeito do procedimento definido em parágrafo 4, anexo 19- parte 1 a este regulamento ara para verificar as características do freio em frio por meio do fator de freio (B_F). O fator de freio é definido como o relação de amplificação entre entrada e saída.

2.3.3.1 Brake factor B_F : 22,50

*/Bremsenfaktor B_F
/Coefficient du frein B_F
/Coeficiente del freno B_F
/Coeficiente de freno B_F
/Fator de freio B_F*

2.3.3.2 Declared threshold torque $C_{0,dec}$ 11,5 [Nm]

*/Erklärtes Anlegemoment $C_{0,dec}$
/Couple appliqué déclaré $C_{0,dec}$
/Coppia applicata dichiarato $C_{0,dec}$
/Momento para aplicar declarado $C_{0,dec}$
/Limiar de torque declarado $C_{0,dec}$*

2.3.4 Performance of the automatic brake adjustment device

*/Funktion der automatischen Nachstellrichtung
/Fonctionnement de Dispositif de réglage automatique de frein
/Funzionamento Dispositivo di registrazione automatico del freno
/Función de dispositivo para ajustar automáticamente de freno
/Função de dispositivo para regulação automaticamente de freio*

2.3.4.1 Free running according to paragraph 3.6.1 and 3.6.3. of Annex 11, Appendix 2:

<i>/Freigängigkeit nach Paragraph 3.6.1. und 3.6.3 von Anhang 11, Anlage 2</i>	yes
<i>/Roue libre selon paragraphe. 3.6.1. e 3.6.3 de l'annexe 11, Appendice 2</i>	ja
<i>/Ruota libera secondo paragrafo 3.6.1 è 3.6.3 di allegato 11, appendice 2</i>	oui
<i>/Rueda libre según párrafo 3.6.1 y 3.6.3 del anexo 11, apéndice 2</i>	si
<i>/Roda libera segundo parágrafo 3.6.1 e 3.6.3 do anexo 11 apéndice 2</i>	sí
	sim

3	Application Range /Verwendungsbereich /Gamme d'application /Gamma di applicazione /Campo de aplicación /Faixa de aplicação	SAF_SBK1937/TDB0605_V0.2 dated 27.06.2018 SAF_SBK1937/TDB0605_V0.2 vom 27.06.2018 SAF_SBK1937/TDB0605_V0.2 du 27.06.2018 SAF_SBK1937/TDB0605_V0.2 del 27.06.2018 SAF_SBK1937/TDB0605_V0.2 del 27.06.2018 SAF_SBK1937/TDB0605_V0.2 del 27.06.2018
	Point /Punkt /Point /Punto /Punto /Ponto	Test code /Prüfcode /Code d'essai /Codice Della prova /Código de ensayo /Código de ensaio
	A	20130516
	1. General	1.1
	2. Axle Data	2.1 => 2.5
	3. Brake	3.1 => 3.7
	Permitted range of disc mass : /Zulässiger Bereich des Brems Scheibengewichtes /Domaine admissible de disque de frein /Campo ammissibile del disco di freno /Campo permisibile del peso del disco de freno /Faixa admissível do peso do disco de freio	24,7 – 28,8 [kg]

4. This test has been carried out and the result reported in accordance with Appendix 2 to Annex 11 and where appropriate paragraph 4 of Annex 19-Part 1 of the UN/ECE-Regulation No. 13, supplement 14 to the 11 series of amendments.

/Diese Prüfungen und die Ergebnisse wurden durchgeführt und protokolliert in Übereinstimmung mit Anlage 2 des Anhangs 11 und falls zutreffend Anhang 19- Teil 1 Paragraph 4 der UN/ECE-Regelung Nr.13 Ergänzung 14 zur 11. Änderungsreihe durchgeführt und protokolliert.

/Cet essai a été effectué et les résultats ont été rapportés selon l'appendice 2 de l'annexe 11 et, dans le cas échéant l'Annexe 19- partie 1 le paragraphe 4 de règlement UN/ECE N°13 complément 14 aux 11 séries d'amendements.

/Questa prova è stata eseguita e i risultati sono stati riferiti in conformità con l'appendice 2 d'Allegato 11 e se applicabile Allegato 19 parte 1 il paragrafo 4 della regolazione UN/ECE n° 13, supplemento 14 alle 11 serie delle correzioni.

/Este ensayo y los resultados eran llevados a cabo y levanta acta en concordancia con apéndice 2 de anexo 11 y si válido el apéndice 19 parte 1 párrafos 4 de la regulación UN/ECE Nr.13 el suplemento 14 a las 11 series de enmiendas.

/Este ensaio foi executado e o resultado são registrado conforme o apéndice 2 ao Anexo 11 e no caso aprppiado o parágrafo 4 do Anexo 19-parte 1 à Regulação UN/ECE N. 13 o suplemento 14 às 11 séries de emendas.

At the end of test defined in paragraph 3.6. of Annex 11, Appendix 2 the requirements of paragraph 5.2.2.8.1. of UN/ECE Regulation No. 13 supplement 14 to the 11 series of amendments were deemed to be fulfilled.

/Nach Beendigung der Prüfung definiert in Paragraph 3.6. des Anhangs 11, Anlage 2 wurden die Anforderungen nach Punkt 5.2.2.8.1. der UN/ECE Regelung Nr. 13 Ergänzung 14 zu 11 Änderungsserie erfüllt.

/Après l'achèvement de l'examen selon paragraphe 3.6. de l'annexe 11, appendice 2, les exigences selon point 5.2.2.8.1. de la UN/ECE le règlement N° 13 complément 14 aux 11 séries d'amendements sont réalisés.

/Dopo il completamento della prova secondo il paragrafo 3.6. dell'appendice 11, appendice 2, le esigenze secondo l'articolo 5.2.2.8.1. dell'UN/ECE il regolamento N°13 supplemento 14 alle 11 serie delle correzioni sono effettuati.

/Al fin de ensayo definida en el párrafo 3.6. del Anexo 11, el Apéndice 2 las exigencias del párrafo 5.2.2.8.1. de la Regulación UN/ECE No 13 del suplemento 14 a las 11 series de enmiendas eran realizadas.

/No fim do ensaio definido no parágrafo 3.6. do Anexo 11, o Apêndice 2 considerou-se que as exigências do parágrafo 5.2.2.8.1. da Regulação UN/ECE N. 13 do suplemento 14 às 11 séries de emendas eram cumpridas.

4.1 This item is to be completed only if use is made of the alternative procedure laid down in paragraph 1.2.1 of UN/ECE Regulation No. 13 supplement 14 to the 11 series of amendments.

/Dieser Abschnitt ist nur zu erfüllen, wenn von dem Alternativverfahren festgeschrieben in Paragraph 1.2.1 der UN/ECE Regelung Nr.13 Ergänzung 14 der 11. Änderungsserie gebrauch gemacht wird.

/Cet article doit être accompli seulement quand la procédure alternative, fixé dans le paragraphe 1.2.1 de règlement UN/ECE N°13 complément 14 aux 11 séries d'amendements est usé.

/Questo articolo deve essere eseguito solamente, quando la procedura alternativa fissata nel paragrafo 1.2.1 della regolazione n° 13 dell'UN/ECE, supplemento 14 alle 11 serie delle correzioni è applicabile.

/Este artículo debe ser completado cuando el procedimiento alternativo es usado, definido en el párrafo 1.2.1 de la regulación UN/ECE N° 13 suplemento 14 a las 11 series de enmiendas de enmie.

/Este artigo deve ser concluído só quando o uso for feito do procedimento alternativo definido no parágrafo 1.2.1 da regulação UN/ECE N°13 suplemento 14 às 11 séries de emendas.

4.1.1 Reference Test Report	----
<i>/Bezugsprüfbericht</i>	----
<i>/Procès-verbal d'essai de référence</i>	----
<i>/Verbale di Prova di referenza</i>	----
<i>/Acta de ensayo de reférendia</i>	----
<i>/Relatorio de ensaio de refêrendia</i>	----

4.2 Appendices

/Anlagen
/Appendices
/Appendices
/Apêndices
/Apêndices

Appendix 1
/Anlage 1
/Appendice 1
/Appendice 1
/Apêndice 1
/Apêndice 1

: **Manufacturer's Information Document:**

/Hersteller Informationsdokument
/Fiche d'information de fabricant
Documento d'Informazione di fabbricante
/Documento de Información del Fabricante
/Documento de Informação de Fabricante

SAF_SBK1937/TDB0605_V0.2 / 27.06.2018

(Sheets / Blätter / Feuilles / Fogli: 7)

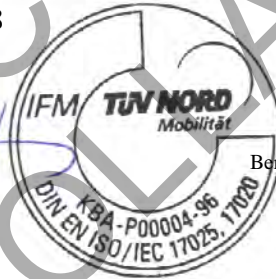
4.3 NAME OF TECHNICAL SERVICE CONDUCTING THE TEST

/NAME DES TECHNISCHEN DIENSTES DER DIE PRÜFUNGEN DURCHGEFÜHRT HAT
/NOM DU SERVICE TECHNIQUE EFFECTUANT L'ESSAI
/NOME DEL SERVIZIO TECNICO INCARICATO DELLA PROVA
/NOMBRE DEL SERVICIO TECNICO QUE HA EFECTUADO EL ENSAYO
/NOME DO SERVIÇO TÉCNICO QUE REALIZOU O ENSAIO

TÜV Nord Mobilität GmbH & Co KG
Technischer Dienst für Bremsanlagen
D-45307 Essen

Essen, 02.08.2018
Bö-8115251559-

Dipl.-Ing. Böker



TÜV NORD Mobilität GmbH & Co. KG
Institut für Fahrzeugtechnik und Mobilität

Adlerstr. 7, 45307 Essen

Akkreditiert nach / accredited

DIN EN ISO/IEC 17025: D-PL-11109-01-00

Benannt als Technischer Dienst / Designated as Technical Service
vom Kraftfahrt-Bundesamt / by Kraftfahrt-Bundesamt:
KBA-P 00004-96

5 APPROVAL AUTHORITY

/Typgenehmigungsbehörde
/Autorité Compétente en matière de réception
/Autorità che rilascia l'omologazione
/Organismo Competente en Materiale homologación
/Autoridade de recepção

= > See separate sheet issued by the German Approval Authority (KBA)
Siehe separates Beiblatt der deutschen Genehmigungsbehörde (KBA)
Voir fiche séparée émis par l'Autorité Compétente allemand (KBA)
Vedi foglio rilasciato dal autorità di omologazione tedesco (KBA)
Vea la hoja separada emitida por la aprobación de la autoridad alemana (KBA)
Ver folha separada emitido pela aprovação da autoridade alemão(KBA)

**Trailer axle and brake information document for application of ECE regulation
Nr. 13, Annex 11, Appendix 5**

*Informationsdokument für Anhängerachsen und Bremsen zur Anwendung der ECE
Regelung Nr. 13 Anhang 11 Anlage 5*

SAF_SBK1937/TDB0605_V0.2

Brief overview/*Kurzübersicht*

This information document contains technical data for to the SBK1937 disc brake.

*Dieses Informationsdokument beinhaltet die technischen Angaben für die Scheibenbremse
SBK1937.*

ID1-	ID2-	ID3-	ID4-			
Axle base type <i>Achs-Grundtyp</i>	Brake <i>Bremse</i>	Test axle load [daN] <i>Prüflast</i>	Base number test report <i>Grundnummer Prüfbericht</i>	Test code <i>Kennung</i>	Lining material <i>Belagqualität</i>	Dynamic rolling radius R_e [mm] <i>Dynamischer Reifenhalsmesser R_e</i>
SBK1937	SBK1937	A 10791	TDB0605	A 20130516	JURID 539	526




Type plate/*Typschild*:

Note:

ID1 – ID4 of the Type plate are relevant for homologation.

Bemerkung:

ID1 – ID4 des Typschildes sind homologationsrelevant.

SAF-HOLLAND GMBH D-63856 BESENENBACH · GERMANY			
Version	ID1 –		
Serial No.	ID2 –		
Ident No.	ID3 –		
Stat. kg Vmax. km/h	ID4 –		
Made in Germany		SN	

Contents/*Inhalt*

1 General/<i>Allgemein</i>	3
2 Axle data/<i>Technische Daten der Achse</i>	3
3 Brake/<i>Bremse</i>	4
3.1 General information/ <i>Allgemeine Informationen</i>	4
3.2 Drum brake data/ <i>Daten der Trommelbremse</i>	5
3.3 Brake drum/ <i>Bremstrommel</i>	5
3.4 Brake lining/ <i>Bremsbelag</i>	5
3.5 Disc brake data/ <i>Daten der Scheibenbremsen</i>	5
3.6 Brake disc data/ <i>Daten der Bremsscheibe</i>	6
3.7 Brake pad/ <i>Bremsklotz</i>	7
A1 List of updates/<i>Änderungsverfolgung</i>	7

COPY
SAF-HOLLAND GmbH

1 General/Allgemein

Paragraph <i>Paragraph</i>	Identifier ID <i>Kennung ID</i>	Item <i>Punkt</i>	Symbol <i>Formel zeichen</i>	Unit <i>Einheit</i>	Data <i>Daten</i>
1.1		Name and address of axle manufacturer: <i>Name und Anschrift des Achsherstellers:</i>			SAF-HOLLAND GmbH Hauptstraße 26 D-63856 Bessenbach

2 Axle data/Technische Daten der Achse

2.1		Manufacturer <i>Achshersteller</i>			See 1.1 <i>Siehe 1.1</i>
2.2		Type <i>Typ</i>			SBK1937
2.2.1		Variant <i>Variante</i>			---
2.3	ID1-	Axle identifier <i>Kennung Achse</i>			SBK1937
2.4 A	ID3-	Test load identifier <i>Kennung Prüflast</i>			10791
		Test axle load <i>Prüflast</i>	F_e	[daN/kg]	10791/11000
2.5		Wheel and brake data according to the following figure 1B/2B <i>Reifen-und Bremsendaten gemäß nachfolgender Abbildung 1B/2B</i>			

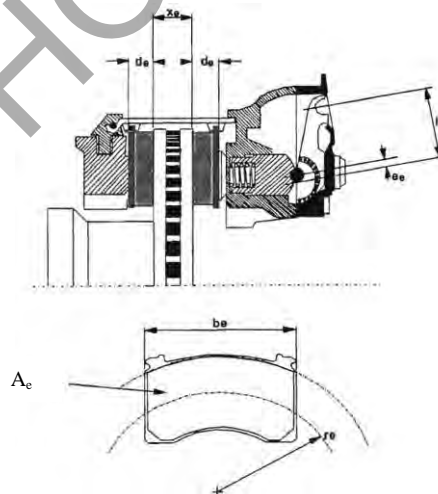
<p>Figure 1B</p> <p>Index „e“ identifies test conditions/<i>Index“e“ kennzeichnet die Prüfbedingungen</i></p>		<p>Note with regard to the use of tyre radii (R) differing from test conditions (R_e) <i>Hinweis zur Verwendung von anderen Reifenhalmessern (R) als dem Prüfzustand (R_e)</i></p> <p>$R^* < R_e$</p> <p>Operation range for the use of smaller tyre radii as tested <i>Anwendungsbereich bei kleineren Reifenhalmessern als dem geprüften</i></p> <p>$R_{min}^* = 0.8 \cdot R_e$</p> <hr/> <p>Operation range for the use of bigger tyre radii as tested. <i>Anwendungsbereich bei größeren Reifen als geprüft</i></p> <p>$R^* < R_e$</p> <p>Validation by brake calculation <i>Validierung mittels Bremsberechnung</i></p> <p><small>* dynamic radius vehicle/dynamischer Reifenhalmesser Fahrzeug</small></p>			
Brake <i>Bremse</i>	Test code <i>Testcode</i>	D _e [mm]	R _e [mm]	G _e [mm]	E _e [mm]
SBK1937	A 20130516	495,3	526	- 135	22

3 Brake/Bremse

3.1 General information/Allgemeine Informationen

Paragraph <i>Paragraph</i>	Identifier <i>Kennung ID</i>	Item <i>Punkt</i>	Data <i>Daten</i>
3.1.1		Make <i>Marke</i>	SAF
3.1.2		Manufacturer <i>Hersteller</i>	See 1.1 <i>Siehe 1.1</i>
3.1.3		Type of brake <i>Bremsentyp</i>	Disc Brake <i>Scheibenbremse</i>
3.1.3.1		Variant <i>Variante</i>	Floating calliper brake <i>Schwimmsattelbremse</i>
3.1.4	ID2-	Brake identifier <i>Kennung Bremse</i>	SBK1937
3.1.4.1		Brake calliper <i>Bremssattel</i>	
3.1.4.1.1		Manufacturer <i>Hersteller</i>	KNORR-BREMSE Systeme für Nutzfahrzeuge GmbH Moosacher Strasse 80 D-80809 München
3.1.4.1.2		Typ <i>Type</i>	SB6
3.1.4.1.3		Variant <i>Variante</i>	SN6 or ST6 <i>SN6 oder ST6</i>
3.1.5		Brake data according to the following figure 2B <i>Bremsendaten gemäß nachfolgender Abbildung 2B</i>	

Figure 2B



Brake <i>Bremse</i>	X_e [mm]	A_e [cm ²]	b_e [mm]	r_e [mm]	d_e [mm]	l_e [mm]	e_e [mm]	i	B_f
SBK1937	45	2x148	210,7	149	30	76	4,9	15,51	22,5

3.2 Drum brake data/*Daten der Trommelbremse*

Paragraph <i>Paragraph</i>	Identifier <i>Kennung ID</i>	Item <i>Punkt</i>	Symbol <i>Formel- zeichen</i>	Unit <i>Einheit</i>	Data <i>Daten</i>
Not applicable <i>Nicht anwendbar</i>					

3.3 Brake drum/*Bremstrommel*

Paragraph <i>Paragraph</i>	Identifier <i>Kennung ID</i>	Item <i>Punkt</i>	Symbol <i>Formel- zeichen</i>	Unit <i>Einheit</i>	Data <i>Daten</i>
Not applicable <i>Nicht anwendbar</i>					

3.4 A Brake lining/*Bremsbelag*

Paragraph <i>Paragraph</i>	Identifier <i>ID Kennung</i>	Item <i>Punkt</i>	Symbol <i>Formel- zeichen</i>	Unit <i>Einheit</i>	Data <i>Daten</i>
Not applicable <i>Nicht anwendbar</i>					

3.5 Disc brake data/*Daten der Scheibenbremsen*

Paragraph <i>Paragraph</i>	Identifier <i>Kennung ID</i>	Item <i>Punkt</i>	Symbol <i>Formel- zeichen</i>	Unit <i>Einheit</i>	Data <i>Daten</i>
3.5.1		Connection type to the axle <i>Anbindungsart an die Achse</i>			Axial/ <i>Axial</i>
3.5.2		Brake adjustment device <i>Nachstelleinrichtung der Bremse</i>			Integrated/ <i>Integriert</i>
3.5.3		Maximum actuation stroke <i>Maximaler Hubbedarf</i>		mm	64
3.5.4		Declared maximum brake input force <i>Erklärte maximal zulässiges Kraft am Hebel</i>	T_{hAmax}	daN	1877
3.5.4.1		Maximum brake input torque <i>Maximales Eingangsmoment</i>	C_{max}	Nm	1434
		For calculation at 6,5 bar <i>Zur Berechnung bei 6,5 bar</i>	$C_{bei6,5\ bar}$	Nm	770
3.5.5		Efficient friction radius <i>Wirksamer Scheibenradius</i>	r_e	mm	See 3.1.5 <i>Siehe 3.1.5</i>
3.5.6		Lever length <i>Hebellänge</i>	l_e	mm	See 3.1.5 <i>Siehe 3.1.5</i>
3.5.7		Input/output ratio (l_e/e_e) <i>Eingang / Ausgang Übersetzung (l_e/e_e)</i>	i		See 3.1.5 <i>Siehe 3.1.5</i>

3.5.8		Mechanical efficiency <i>Mechanischer Wirkungsgrad</i>	η		0,95
3.5.9		Declared brake input threshold force <i>Erklärte Bremsengangskraft</i>	$Th_{A0,dec}$	N	150
3.5.9.1		Declared brake input threshold torque <i>Erklärtes Anlegemoment</i>	$C_{0,dec}$ $Th_{A0,dec} \cdot l_e$	Nm	11,5
3.5.10		Minimum rotor thickness (wear limit) <i>Minimale Scheibendicke</i> <i>(Verschleißgrenze)</i>		mm	37

3.6 Brake disc data/*Daten der Bremsscheibe*

Paragraph <i>Paragraph</i>	Identifier <i>Kennung</i> <i>ID</i>	Item <i>Punkt</i>	Symbol <i>Formel-</i> <i>zeichen</i>	Unit <i>Einheit</i>	Data <i>Daten</i>
3.6.1		Disc type description <i>Beschreibung des Bremsscheibentyps</i>			Flat and potttype, one part and multipart <i>Flach- und Halsscheibe, einteilig und mehrteilig</i>
3.6.2		Connection/ mounting to the hub <i>Anbindung an die Nabe</i>			
3.6.3		Ventilation <i>Belüftung</i>			Yes, internally vented <i>Ja, innenbelüftet</i>
3.6.4		Declared mass <i>Erklärtes Gewicht</i>	m_{dec}	Kg	24
3.6.5 A		Nominal mass <i>Nominales Gewicht</i>	m_{nom}	Kg	26
3.6.6		Declared external diameter <i>Erklärter Außendurchmesser</i>		mm	377
3.6.7		Minimum external diameter <i>Minimaler Außendurchmesser</i>		mm	375,5
3.6.8		Inner diameter of the friction ring <i>Innendurchmesser des Reibrings</i>		mm	223
3.6.9		Width of the ventilation channels <i>Breite der Belüftungskanäle</i>		mm	12
3.6.10		Base Material <i>Grundmaterial</i>			Grey cast iron <i>Grauguss</i>
3.6.11		Identification code <i>Identifizierungscode</i>			04079.... ..
3.6.11.1		Trademark <i>Handelsmarke</i>			SAF

3.7 Brake pad/Bremsklotz

Paragraph <i>Paragraph</i>	Identifier ID <i>Kennung</i>	Item <i>Punkt</i>	Symbol <i>Formel- zeichen</i>	Unit <i>Einheit</i>	Data <i>Daten</i>
3.7.1		Manufacturer and address <i>Hersteller und Anschrift</i>			Federal-Mogul Bremsbelag GmbH Glinder Weg 1 D-21509 Glinde
3.7.2		Make <i>Marke</i>			JURID
3.7.3		Type <i>Typ</i>			539
3.7.4		Identification (type identification on the brake pad) <i>Kennzeichnung (Typkennzeichnung auf der Rückenplatte)</i>			JURID539
3.7.5		Minimum thickness of the friction Mate- rial (wear limit) <i>Minimal zulässige Dicke des Bremsklot- zes (Verschleißgrenze)</i>		mm	2
3.7.6		Method of attaching friction material to the back plate <i>Art und Weise der Belagbefestigung auf der Rückenplatte</i>			Friction material pressed on back plate <i>Belagmaterial auf Rückenplatte gepresst</i>
3.7.6.1		Worst case of attachment (in the case of more than one) <i>Kritischste Art und Weise der Befesti- gung (sofern mehrere Möglichkeiten)</i>			----
3.7.6.2		Backing plate <i>Rückenplatte</i>			Cast iron or steel (plan) <i>Guss oder Stahl (eben)</i>
3.7.6.2.1		Backing plate thickness <i>Rückenplatte Dicke</i>			9 mm

A1 List of updates/Änderungsverfolgung

No. <i>Nr.</i>	Date <i>Datum</i>	Doc-Version <i>Dok.-Version</i>	Reason for update <i>Grund der Änderung</i>
A 1.0		V0.0	Issuing Document <i>Erstellung Dokument</i>
A 1.1	07.04.2016	V0.1	3.1.5 Figur 2B add Br <i>Hinzufügen von Br</i> 3.6.11.1 Trade Mark, change the presentation <i>Handelsmarke, Darstellung geändert</i> 3.7.1 A change of the manufacturer <i>Änderung des Herstellers</i>
A 1.2	28.06.2018	V0.2	3.1.4.1.3. Variant ST6 amended <i>Hinzufügen der Variante ST6</i> Column "suffix" erased (page 1) <i>Spalte "Änderungsstand" entfernt (S. 1)</i> Description type plate adapted (page 1) <i>Beschreibung Typschild angepasst (S. 1)</i> Update Figure 1B <i>Aktualisierung Figure 1B</i>