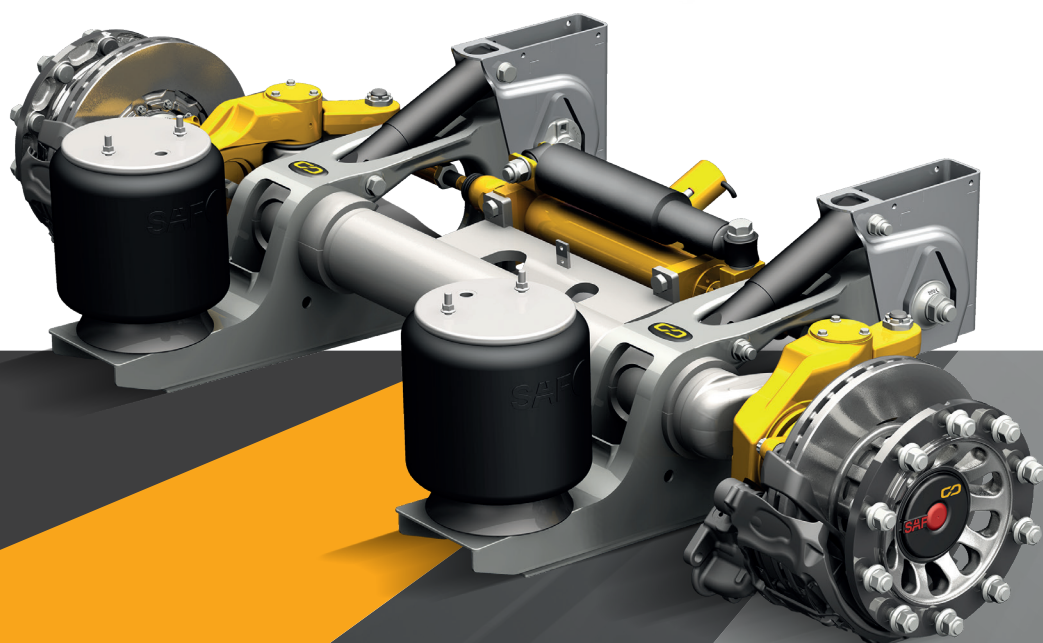
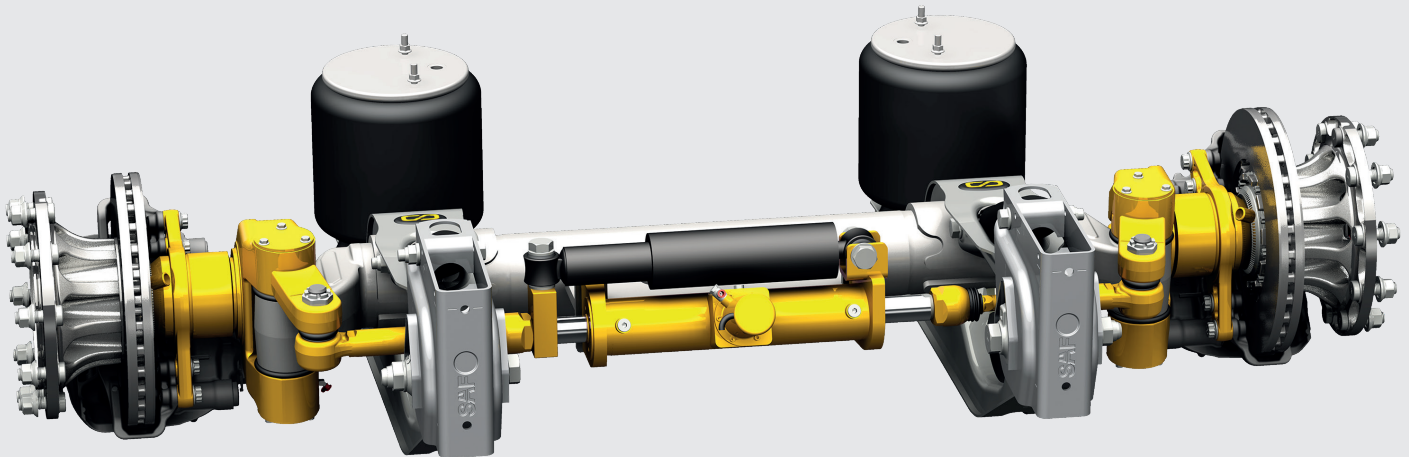


# SAF INTRA Nachlaufkachse

Mit VSE SMART STEERING



# INTELLIGENTE ZUSATZLENKUNG FÜR BESONDERE ANFORDERUNGEN IM VERTEILER- UND SAMMELVERKEHR.



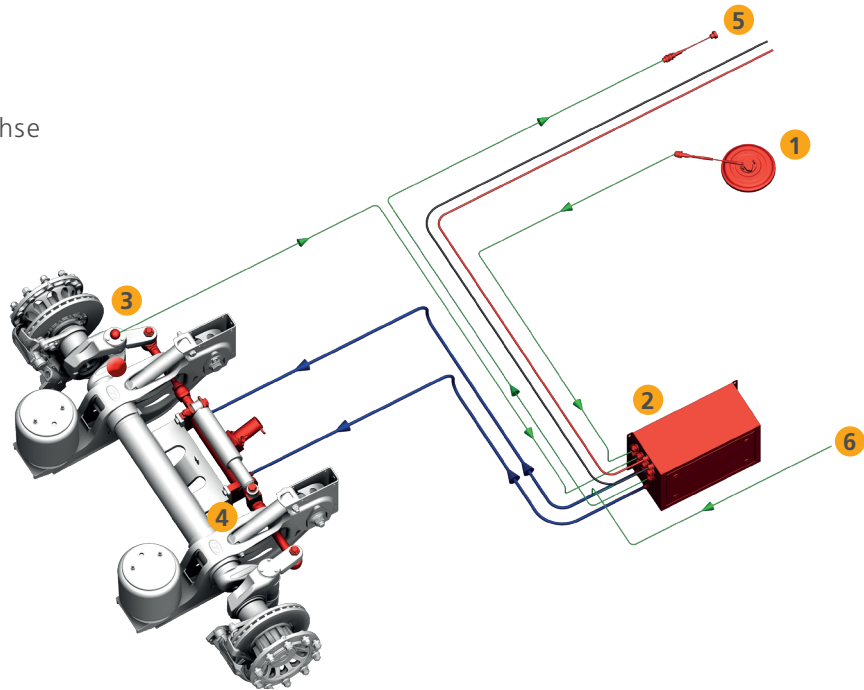
Durch die Kombination einer SAF INTRA Nachlaufachse mit einer 1-kreisigen Zusatzlenkung von VSE bekommt ihr Fahrzeug eine völlig neue Manövrierfähigkeit bei der Vorwärts- und Rückwärtsfahrt. Innerhalb der gewohnten Lenkeinschläge der INTRA Nachlaufachse verhält die Achse sich ähnlich einer zwangsgelenkten Achse. Das Smart Steering schont ihre Reifen, spart Kraftstoff, erhöht Ihre Manövrierfähigkeit und reduziert Zeit beim Rangieren und damit bares Geld.

## Ihre Vorteile auf einen Blick

- Aktive Lenkunterstützung bis 25km/h vorwärts und rückwärts
- Systemgewicht nur ca. 40 kg mehr durch die Integration von Spurstange und Lenksperre im Lenkzylinder
- Zuverlässige Lenkwinkel Übertragung durch Königszapfensensor und damit kein zusätzlicher Bauraumbedarf im Bereich der Sattelplatte
- Gleicher Lenkeinschlag wie bei Standard SAF INTRA Nachlaufachsen

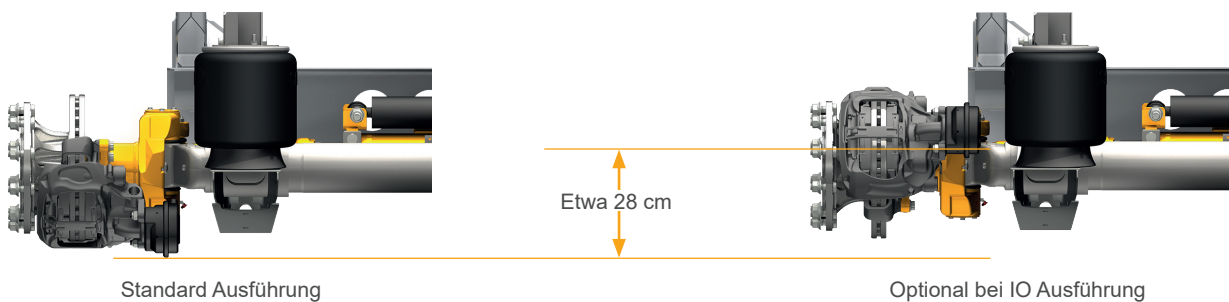
# SAF INTRA NACHLAUFLENKACHSE MIT VSE SMART STEERING – IM DETAIL

- 1 Königszapfensensor
- 2 VSE-Systemkasten
- 3 Winkelsensor an der Achse
- 4 Lenkzylinder
- 5 Funktionsleuchte
- 6 EBS Anschluss



## Weitere Varianten

Große Bodenfreiheit:



Für Auflieger, die im täglichen Sammel- und Verteilerverkehr auch befestigte Wege verlassen müssen, empfiehlt sich bei der INTRA IO Baureihe, die Bremszylinder nach oben zu drehen. Damit sind diese bestmöglich geschützt – passend zum bewährten Bremszylindersafe im INTRA Funktionslenker.

- Als INTEGRAL Scheibenbremse BIL9 und AirVent Scheibenbremse BL9 sowie als Trommelbremse SL9-4218 lieferbar
- Mit SAF TIRE PILOT erhältlich
- Mit Standardhalteböcken sowie mit Querträger aus dem INTRA Programm kombinierbar

## Engineering Your Road to Success

Die SAF-HOLLAND Group ist einer der international führenden Hersteller von fahrwerksbezogenen Baugruppen und Komponenten für Trailer, Lkw und Busse. Unsere innovativen Produkte erhöhen die Effizienz, Sicherheit und Umweltfreundlichkeit von Nutzfahrzeugen und tragen zum Geschäftserfolg unserer Kunden bei. Mit weltweit rund 3.000 Mitarbeitern gestalten wir die Zukunft der Transportindustrie in vorderster Reihe mit.



Trailerachsen und  
Fahrwerksysteme



Schlepp- und  
Hebetechnik



Kupplungs- und  
Hebetechnik



Trailer  
Telematik



Federungen für  
Zugfahrzeuge und Busse



Fahrwerke und Komponenten  
für Nutzfahrzeuge



Trailerachsen und  
Fahrwerksysteme

[safholland.com](http://safholland.com)

**SAF-HOLLAND GmbH**

Hauptstraße 26 - 63856 Bessenbach - Germany

Tel +49 6095 301-0 - [info@safholland.de](mailto:info@safholland.de)