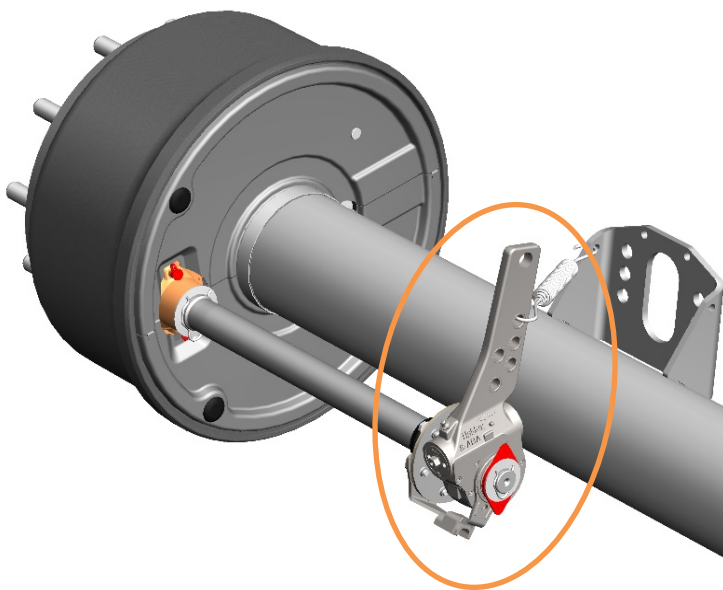


Anpassung der Kontur am Hebelarm des Gestängestellers Haldex S-ABA

Das Design des S-ABA Gestängestellers wurde von HALDEX optimiert. Die unter Einsatz von FE-Analyse entstandene Geometrie gewährleistet eine gleichmäßige Material- und Kräfteverteilung am Hebelarm.

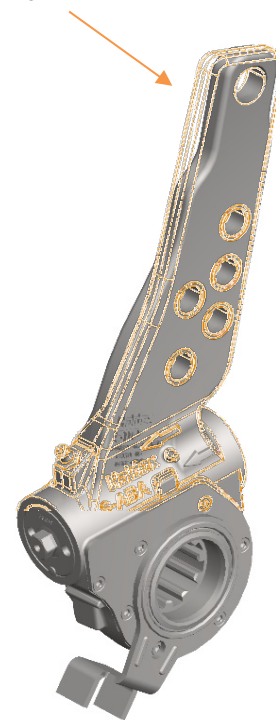
Die optimierte Geometrie des Hebelarmes, der in verschiedenen Ausführungen erhältlich ist, hat keinen Einfluss auf die Anschlusspunkte der Bremszylinder. Die Komponenten sind rückwärts kompatibel.

Eine Anpassung der zulassungsrelevanten Unterlagen ist nicht erforderlich.



Darstellung des bisherigen Gestängestellers 04 175 0314 00

Bisherige Kontur 04 175 0314 00



neue Version 04 175 0314 01

Das neue Design ist verfügbar für die folgenden Sachnummern. Diese verändern sich dadurch an der letzten Stelle:

- 04 175 0314 00 wird 04 175 0314 01
- 04 175 0322 00 wird 04 175 0322 01
- 04 175 0323 00 wird 04 175 0323 01

Die Änderung erfolgt im Q1-2022.