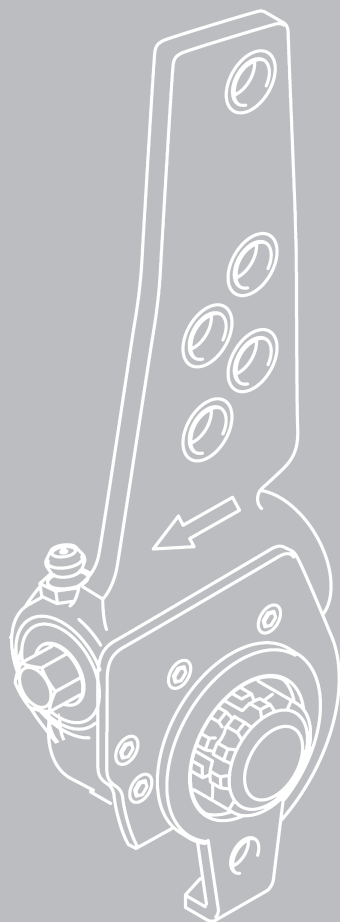


Einbauanleitung

SAF Gestängesteller S-ASA

Edition 02/2015



Verehrter Kunde,

diese Einbauanleitung hilft Ihnen, das Produkt von SAF-HOLLAND kennen zu lernen und seine bestimmungsgemäßen Einsatzmöglichkeiten zu nutzen.

Die Einbauanleitung enthält wichtige Hinweise, wie das Produkt sicher, sachgerecht und wirtschaftlich betrieben wird. Ihre Beachtung hilft, Gefahren zu vermeiden, Störungen und Ausfallzeiten zu vermindern und die Zuverlässigkeit sowie die Lebensdauer des Produktes zu erhöhen. Lesen Sie die Einbauanleitung aufmerksam durch und befolgen Sie die Anweisungen sorgfältig.

Es ist jederzeit zu gewährleisten, dass alle Personen die Tätigkeiten am Fahrzeug auszuführen haben, die Einbauanleitung einsehen können.

Urheberrecht

Im Sinne des Gesetzes gegen unlauteren Wettbewerb ist diese Betriebsanleitung eine Urkunde.

Das Urheberrecht davon verbleibt der

SAF-HOLLAND GmbH
Hauptstraße 26
D-63856 Bessenbach

Diese Betriebsanleitung enthält Texte und Zeichnungen, die ohne ausdrückliche Genehmigung des Herstellers weder vollständig noch teilweise

- vervielfältigt,
- verbreitet oder
- anderweitig mitgeteilt werden dürfen.

Zu widerhandlungen verpflichten zu Schadenersatz.

Inhalt

1 Allgemeine Informationen	4-5
1.1 Ersatzteilbestellung	4
1.2 Haftung	4
1.3 Garantien und allgemeine Geschäftsbedingungen	4
1.4 Umweltschutz	4
1.5 Zielgruppe	4
1.6 Bestimmungsgemäße Verwendung	4
1.7 Verwendete Sicherheitshinweise und Symbole	5
1.8 Kennzeichnung von Textstellen	5
2 Einbauanleitung	6-10
2.1 Fahrzeugachse anheben und abstützen	6
2.2 Einbau Gestängesteller	6
2.3 Nachstellfunktion überprüfen	10

1 Allgemeine Informationen

1.1 Ersatzteilbestellung

Bei der Original-Ersatzteilbestellung von SAF-HOLLAND ist auf die genaue Identifizierung des jeweiligen Produktes zu achten.

Nachbauteile beeinflussen die Funktion des Produktes negativ, weisen geringere Standzeiten sowie Risiken und Gefahren auf, die nicht von SAF-HOLLAND abgeschätzt werden können. Außerdem erhöhen sie den Wartungsaufwand.

Für die technische Betreuung der SAF-HOLLAND Produkte sowie die Bereitstellung von Teilen steht ein dichtes Servicenetz von SAF-HOLLAND Partnerbetrieben zur Verfügung (siehe www.safholland.com).

Weitere Hinweise zur Ersatzteilidentifikation finden Sie auf unserer Homepage www.safholland.com im Bereich Aftermarket.

Aktualisierungen werden bei Bedarfsfall im Internet unter www.safholland.com veröffentlicht.

1.2 Haftung

Es gelten grundsätzlich die "Allgemeinen Liefer- und Geschäftsbedingungen" von SAF-HOLLAND.

SAF-HOLLAND schließt Haftungsansprüche bei Personen- und Sachschaden aus, die auf eine oder mehrere der folgenden Ursachen zurückzuführen sind:

- nicht beachten der bestimmungsgemäßen Verwendung
- nicht beachten der Einbauanleitung sowie der darin enthaltenen Sicherheitshinweise
- eigenmächtige bauliche Veränderungen des Produktes
- mangelhafte Wartung von Teilen, die dem Verschleiß unterliegen
- die Verwendung anderer als originalen Ersatzteile von SAF-HOLLAND
- die Verwendung von beschädigten Teilen
- Katastrophenfälle durch Fremdeinwirkung und höhere Gewalt

1.3 Garantien und allgemeine Geschäftsbedingungen

Hinweise zu aktuellen Garantien und Allgemeinen Liefer- und Geschäftsbedingungen (AGB's) befinden sich auf unserer Homepage www.safholland.com im Bereich Verkauf.

1.4 Umweltschutz

Alle bei der Wartung und Pflege des Produktes anfallenden Bauteile, Hilfs- und Betriebsstoffe sind umweltgerecht zu entsorgen.

Recyclebare Bauteile sind von Öl und Schmierstoffen befreit wieder in den Wertstoffkreislauf zurückzuführen. Dabei sind die Entsorgungshinweise der jeweiligen Hilfs- und Betriebsstoffe und die gültigen nationalen, bzw. regionalen Bestimmungen zu beachten.

1.5 Zielgruppe

Die Betriebsanleitung des Produktes beschränkt sich ausschließlich auf den Gebrauch durch den Betreiber und durch ihn autorisierte und unterwiesene Personen.

Der Betreiber hat sicherzustellen, dass die durch ihn autorisierten Personen regelmäßig in den Inhalten der Betriebsanleitung, insbesondere der darin enthaltenen Sicherheitshinweise, unterwiesen werden.

1.6 Bestimmungsgemäße Verwendung

Das Produkt ist nach dem Stand der Technik und den anerkannten sicherheitstechnischen Regeln gebaut. Dennoch können bei der Verwendung Gefahren für den Bediener oder Dritte, bzw. Beschädigungen des Gerätes und anderer Sachwerte entstehen.

Zur bestimmungsgemäßen Verwendung gehört auch:

- das Beachten der Einbauanleitung und die Umsetzung der in der Einbauanleitung angegebener Arbeitsschritte
- die Einhaltung aller Wartungs- und Pflegeangaben sowie zusätzlichen Prüfungen
- die Verwendung der aufgeführten Hilfs- und Betriebsstoffe sowie deren umweltgerechte Entsorgung

Eine betriebssichere Funktion wird nur bei Einhaltung aller für das Produkt geltenden Anweisungen, Einstellungen und Leistungsgrenzen gewährleistet.

1.7 Verwendete Sicherheitshinweise und Symbole

Mit den folgenden Symbolen sind besonders wichtige Informationen bzw. Textstellen gekennzeichnet. Stellen Sie sicher diese vor Arbeiten mit dem Produkt immer zu lesen und zu beachten.



VORSICHT!

Dieser Sicherheitshinweis mit dem Signalwort warnt vor möglichen Schaden am Produkt



HINWEIS:

Kennzeichnung besonderer Anwendertipps und anderer, besonders nützlicher oder wichtiger Informationen, für effizientes Arbeiten sowie wirtschaftliche Nutzung.

1.8 Kennzeichnung von Textstellen

- Kennzeichnung von Handlungsanweisungen und Informationen in den Sicherheitshinweisen
- 1., 2., 3., ... Kennzeichnung von Arbeitsschritten

2 Einbauanleitung

2.1 Fahrzeugachse anheben und abstützen



VORSICHT!

- Bei Arbeiten am Fahrzeug sind die Sicherheitsmaßnahmen des Fahrzeugherstellers einzuhalten!
- Lokal geltende Sicherheitsmaßnahmen sind zu beachten!
- Die Fahrzeugachse muss mit einem hydraulischen Heber angehoben werden!

1. Räder auf einer flachen und geraden Oberfläche sichern.
2. Unterstellböcke verwenden und die Achsen mit einem hydraulischen Heber anheben.
3. Feststellbremse lösen.

2.2 Einbau Gestängesteller

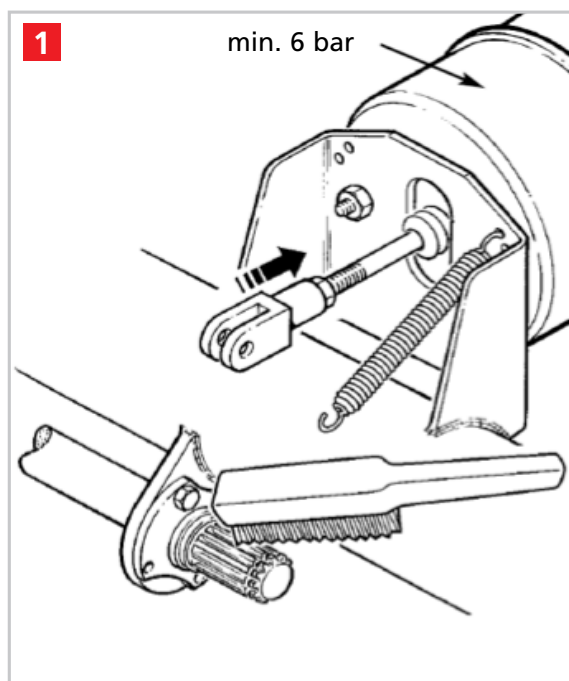
Detaillierte Einbauinformationen werden jedem SAF-HOLLAND Gestängesteller mitgeliefert. Die Anweisungen gelten ausschließlich für das jeweilige Produkt.

Des Weiteren gelten, unter Beachtung gegebener Montage- und Konfigurationsunterschiede, die folgenden Einbauhinweise generell für alle SAF-HOLLAND S-ASA Gestängesteller:

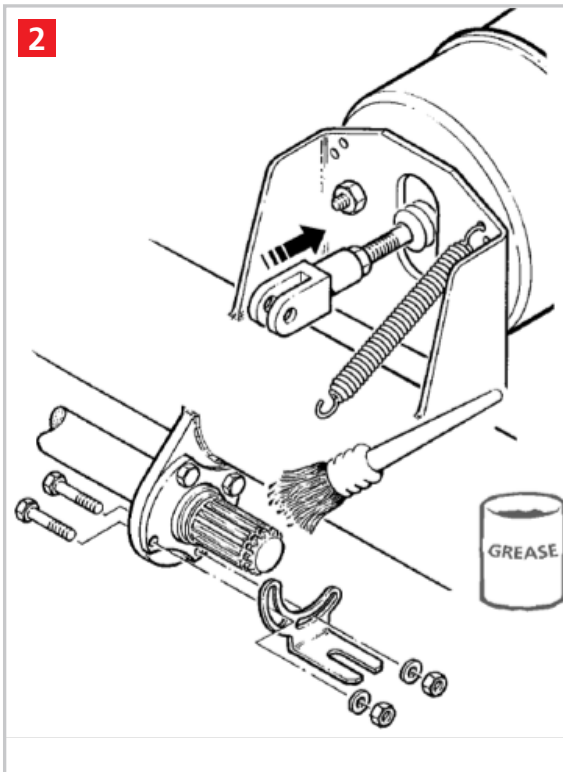


HINWEIS:

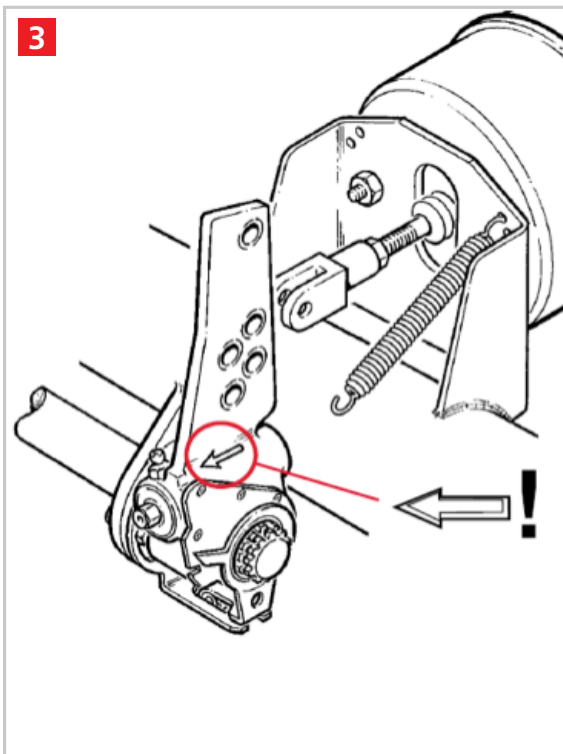
Vor Einbau des SAF-HOLLAND Gestängestellers gilt für alle fahrzeugspezifische Applikationen, die Beachtung der korrekt eingestellten Kolbenstangenlänge gemäß SAF-HOLLAND Vorschriften!



1. Die Kolbenstange des Bremszylinders muss sich in der Ausgangslage befinden.
2. Bei Federspeicherzylindern muss dieser unter vollem Betriebsdruck (min. 6 bar) stehen!
Bei Nichtbeachtung ist die Grundeinstellung falsch.
3. Die Nockenwellenverzahnung ist vor der Montage des Gestängestellers zu reinigen.



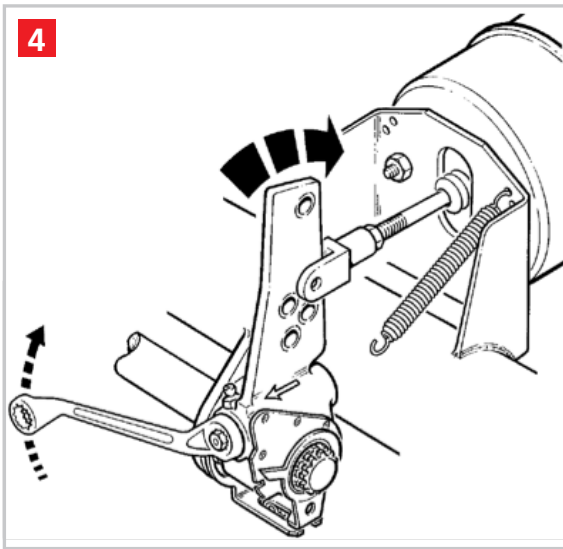
1. Nockenwelle im Bereich der Gestängstellerverzahnung einfetten
2. Neue Fixpunkthalter mit 2 Befestigungsschrauben montieren; Schrauben nicht vor Bremseinstellung befestigen



1. Gestängsteller auf der Nockenwelle montieren
2. Pfeilmarkierung zeigt in Bremsrichtung

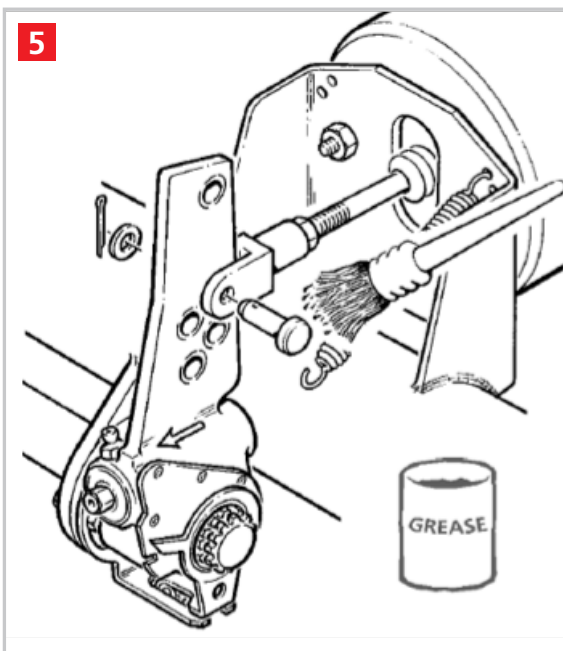
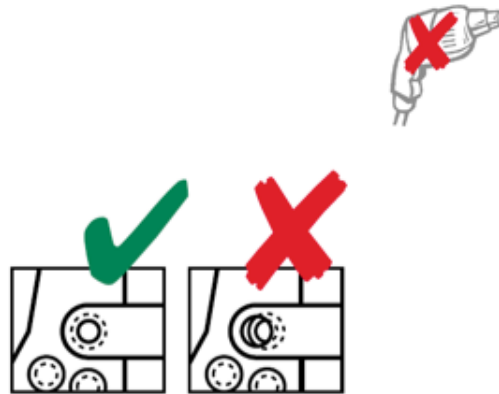


HINWEIS:
Einbaulage beachten!

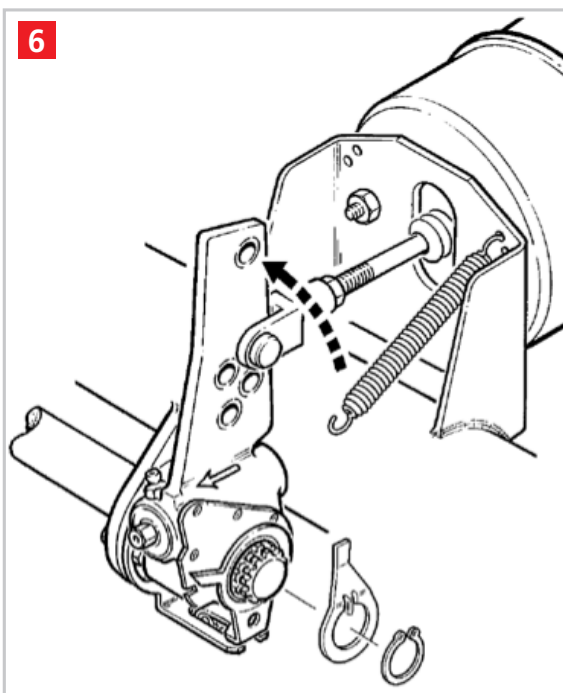


1. Einstellschraube des Gestängestellers im Uhrzeigersinn verdrehen bis die Bohrung am Gestängesteller mit der Bohrung im Gabelkopf der Kolbenstange übereinstimmt

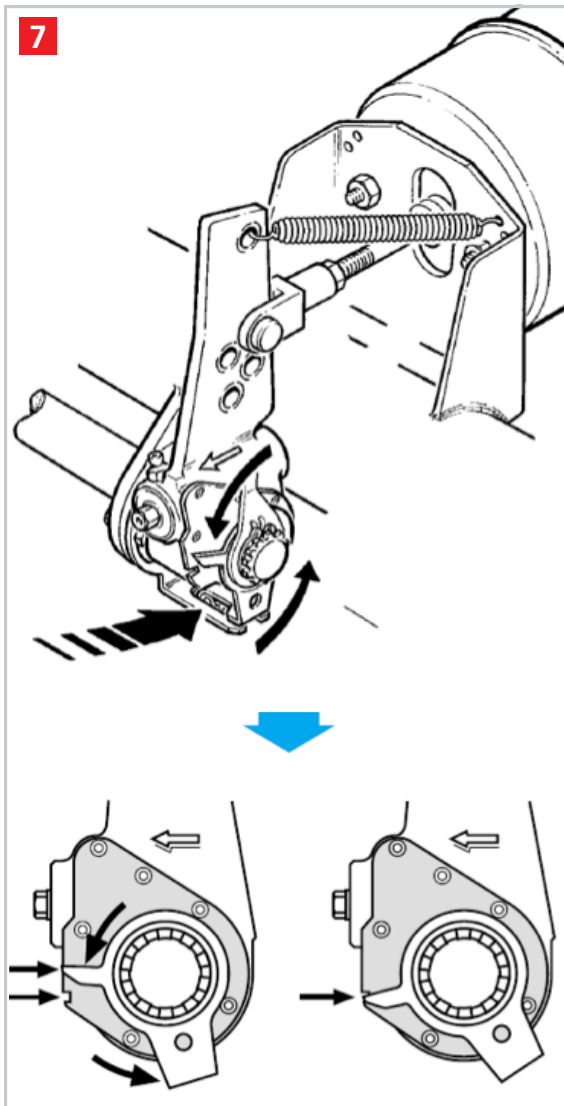
Keinen Schlagschrauber verwenden!



1. Splintbolzen einfetten und sichern.
2. Der Bolzen muss sich leichtgängig in der Bohrung drehen lassen.



1. Verschleißanzeige zusammen mit Sicherungsring auf der Nockenwelle montieren.
2. Gestängesteller befestigen.
3. Rückzugfeder einhängen.



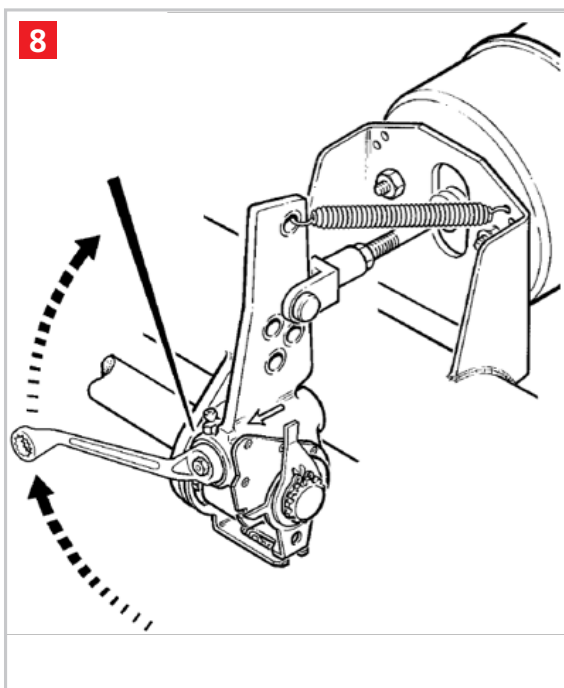
1. Den Steuerarm in Drehrichtung des Pfeiles (Arbeitsrichtung des Gestängestellers) ohne Gewaltanwendung in seine Endlage drücken.



2. Bei der Fixpunktaufnahme des Steuerarms ist darauf zu achten, dass die Führungen der beiden Profile stabil ineinander greifen.

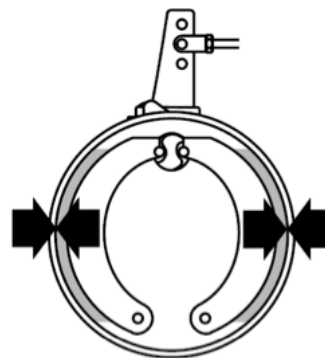
3. Der Indikator des Steuerarms sollte bei korrekter Einstellung mit der Nut in der Halteplatte fluchten.

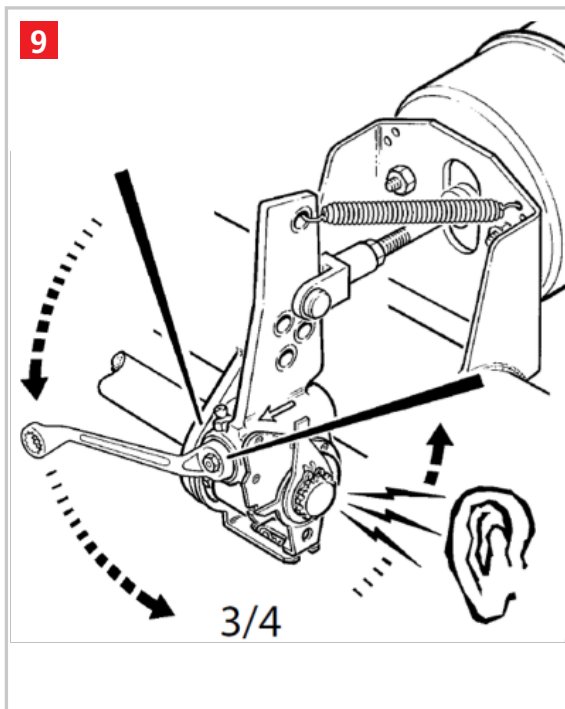
4. In diesem Endanschlag des Steuerarms die Befestigungsschrauben anziehen.



1. Lüftspiel des Bremsbelages einstellen durch Verdrehen der Einstellschraube im Uhrzeigersinn bis der Bremsbelag an der Bremstrommel anliegt.

Keinen Schlagschrauber verwenden!



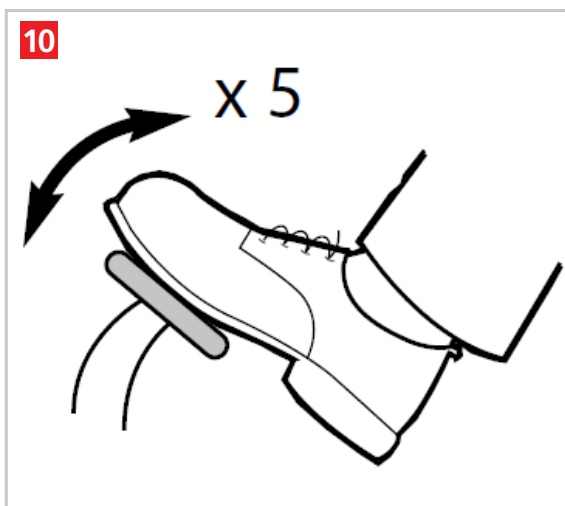
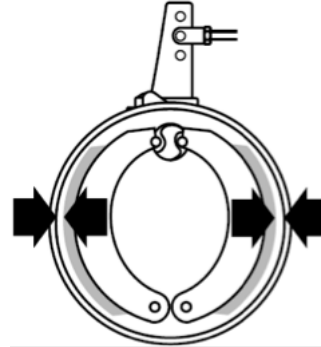


1. Im Anschluss die Einstellschraube eine 3/4 Umdrehung zurückdrehen.

Keinen Schlagschrauber verwenden!

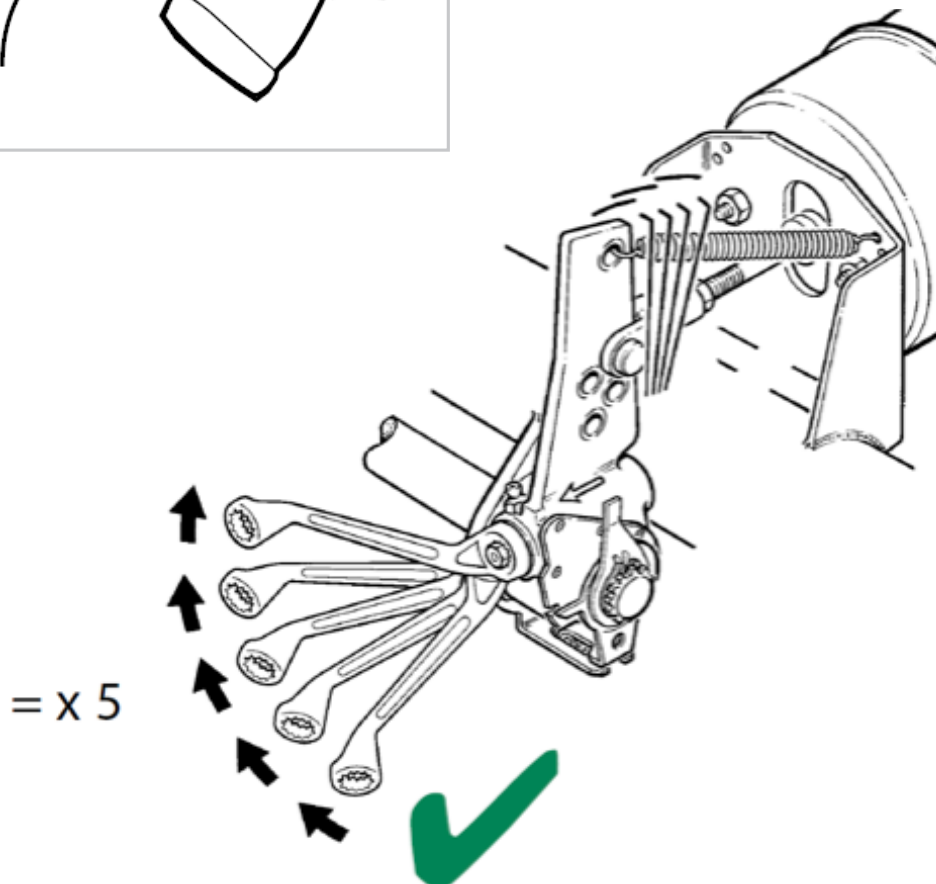


2. Der Gestängesteller wird hörbar mit einem Klickgeräusch verdreht.



2.3 Nachstellfunktion überprüfen

1. Betriebsbremse 5x betätigen.
2. Freilauf der Bremstrommel prüfen, Lüftspiel prüfen, ggf. Einstellung des Gestängestellers wiederholen.
3. Um die Funktion des Gestängestellers zu kontrollieren, muss ein Ringschlüssel auf der Einstellschraube positioniert werden.
4. Der Gestängesteller arbeitet korrekt, wenn bei lösen der Bremse sich die Einstellschraube im Uhrzeigersinn bewegt.





Notruf	+49 6095 301-247
Emergency Hotline	
Kundendienst	+49 6095 301-602
Customer Service	
Ersatzteile	+49 6095 301-301
Spare Parts	
Fax	+49 6095 301-259

service@safholland.de

www.safholland.com