

Benutzung der Montagehilfe für Radnaben bei trommelgebremsten Achsen

Die SAF Montagehilfe für Radnaben erleichtert das Aufschieben der Radnabe auf den Achsstummel. Die Montagehilfe ist universell für scheiben- und trommelgebremste Achsen einsetzbar und kann zur Montage und Demontage sowie zur Bremsbelagkontrolle genutzt werden. Sie hat auf der einen Seite ein Rechtsgewinde und auf der anderen Seite ein Linksgewinde für Achsstummel mit Rechts- bzw. Linksgewinde.

Bestellnummern:

Lagersitz- Ø 82mm: 4 434 1067 00

Lagersitz- Ø 88mm: 4 434 1068 00

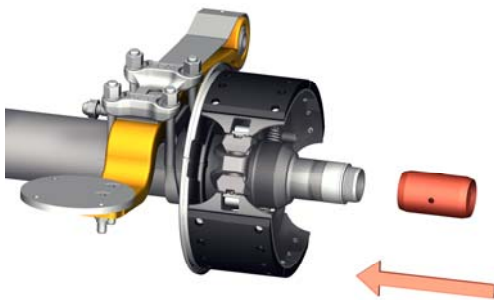


Abbildung 1 · Montagehilfe ansetzen

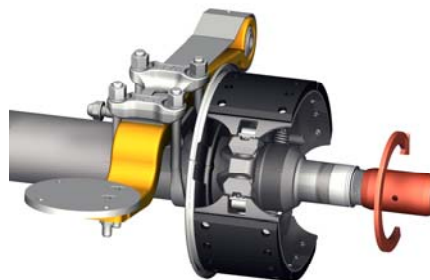


Abbildung 2 · Montagehilfe aufschrauben, **Gewinderichtung beachten!**

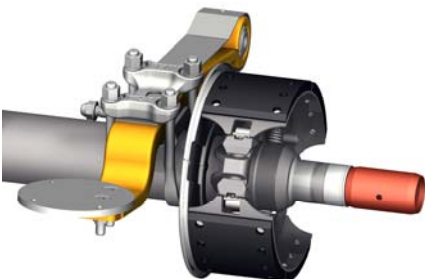


Abbildung 3 · Aufgeschraubte Montagehilfe

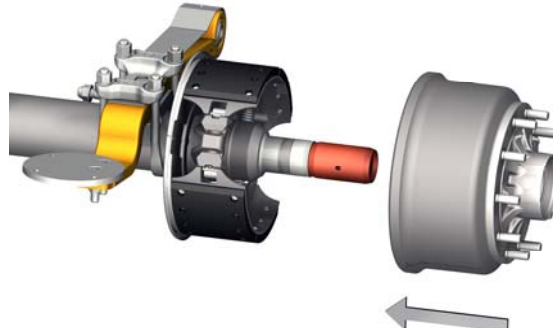


Abbildung 4 · Bremsstrommel aufschieben

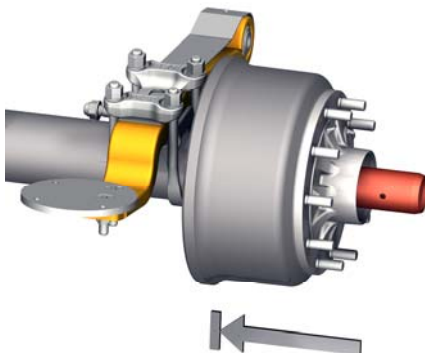


Abbildung 5 · Bremsstrommel bis Anschlag geschoben

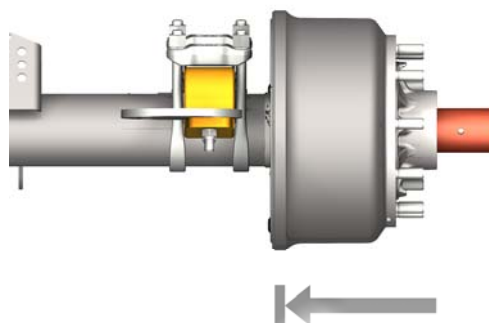


Abbildung 6 · Bremsstrommel bis Anschlag geschoben (Seitenansicht)