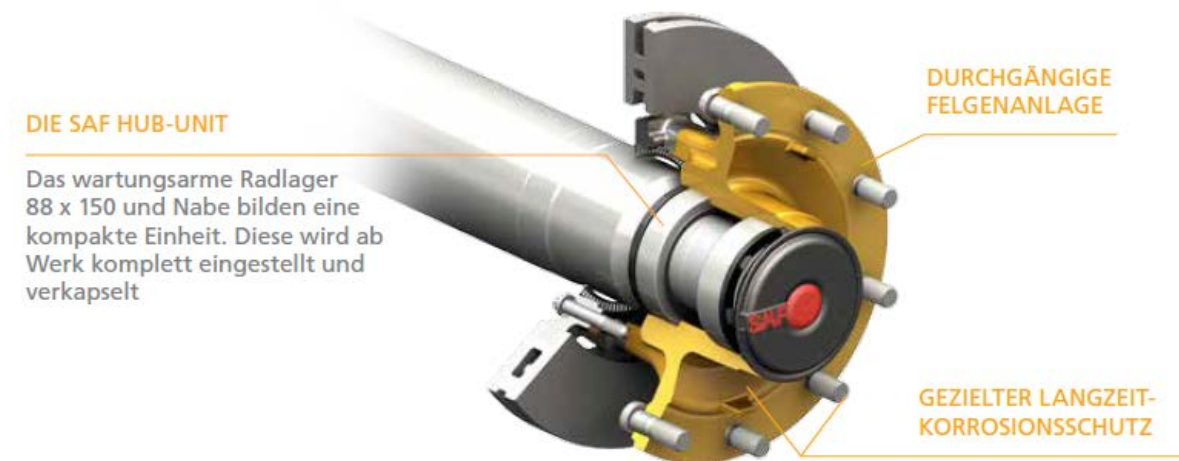


Neue 12 t scheinengebremste MODUL Achse ab Oktober 2016 erhältlich

Komplexe Transportaufgaben sowie Beladungen bis an die Belastungsgrenze sind heute an der Tagesordnung. Um die gewachsenen Ansprüche an die Wirtschaftlichkeit zu erfüllen, hat SAF-HOLLAND nun sein 12-t-Achsprogramm im 22,5“-Bereich erweitert.

Mit dem neuen 12-t-Achsprogramm erhalten Sie

- hochwertige und wirtschaftliche Komponenten,
- moderne Radlagertechnologie im Kompaktlager Design,
- die Möglichkeit bestehende Werkzeugsets weiterhin zu nutzen,
- ein Höchstmaß an Flexibilität durch das MODUL-Baukastenprinzip.



Die Bezeichnungen der neuen Achsversionen lauten SI12-22K10 und ZI12-22K10.

ab Oktober 2016						
	Achsversion	Achsgrundtyp	Prüfprotokoll	Polradzähnezahl		
Einfachbereifung	SI12-22K10	SBK 2243	TDB0590	100		
	SIL12-22K10			100		
Zwillingsbereifung	ZI12-22K10					100
	ZIL12-22K10					100

Das Prüfprotokoll ist auf der SAF-HOLLAND Homepage im Bereich Verkauf / Gutachten hinterlegt.