



# CO02200

- (IT) Istruzioni di montaggio e uso
- (DE) Einbau und Bedienungsanleitung
- (FR) Instructions de montage et d'utilisation
- (GB) Installation and operating instructions
- (ES) Instrucciones de montaje y uso
- (RU) Руководство по установке и эксплуатации
- (PL) Instrukcja montażu i eksploatacji
- (SE) Monterings- och bruksanvisningar
- (SA) طريقة تعليم التركيب والاستعمال



Serrare con chiave dinamometrica  
Anziehen mit einem Drehmomentschlüssel  
Serrage avec clé dynamométrique  
tightened with torque wrench  
Apriete con llave dinamométrica  
Затяжка с помощью динамометрического ключа  
Åttringning med momentnyckel  
Przykręcanie przy pomocy klucza dynamometrycznego  
حرکی مفتاح مع قفل



Controllo visivo  
Sichtprüfung  
Contrôle visuel  
Visual check  
control visual  
Визуальный контроль  
Kontrola wizualna  
Synkontroll  
المجرده بلعين الكنتف



Implica attenzione e cautela.  
Achtung und Vorsicht.  
Implique attention et précaution.  
Attention and caution.  
Implica la atención y la precaución  
Требует внимания и осторожности  
Postępować z uwagą i ostrożnością  
Kräver uppmärksamhet och försiktighet  
الاحترام والحذر



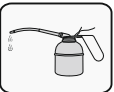
Indossare calzature pesanti da lavoro.  
Sicherheitschuhe.  
Chaussures de sécurité.  
Safety footwear.  
Zapatos de protección.  
ботинки с нескользкой подошвой  
Obuwie BHP.  
Skyddsskor.  
أحذية للوقاية من الحوادث



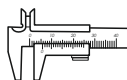
Possibilità di schiacciamento degli arti.  
Gefahr einer Gliedmaßenverletzung.  
Risque d'écraser les membres.  
Risk of a limb injury  
Posibilidad de aplastamiento de los miembros  
Опасность повреждения суставов  
Niebezpieczeństwo uszkodzenia stawów  
Risk för klämning av armar eller ben  
الإضرار سحق إمكانية



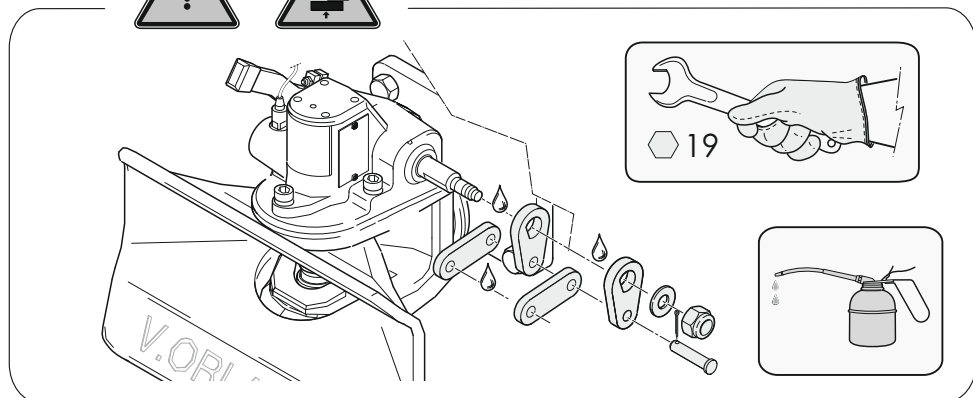
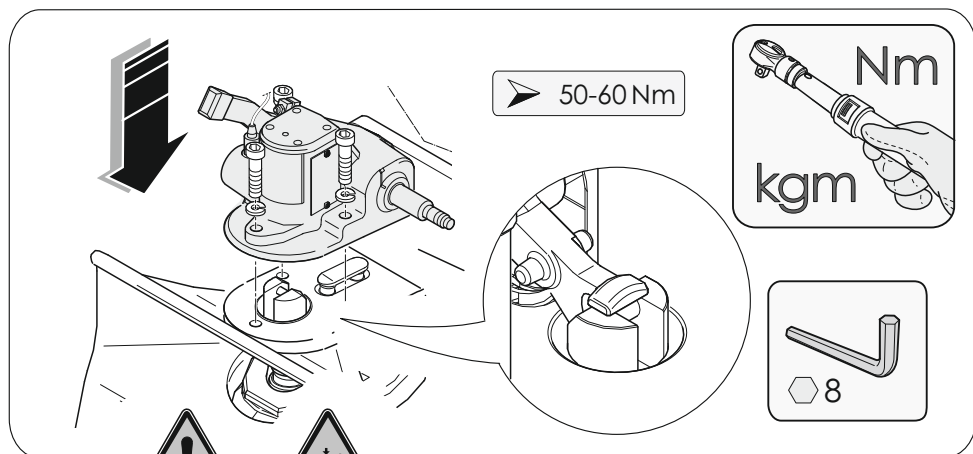
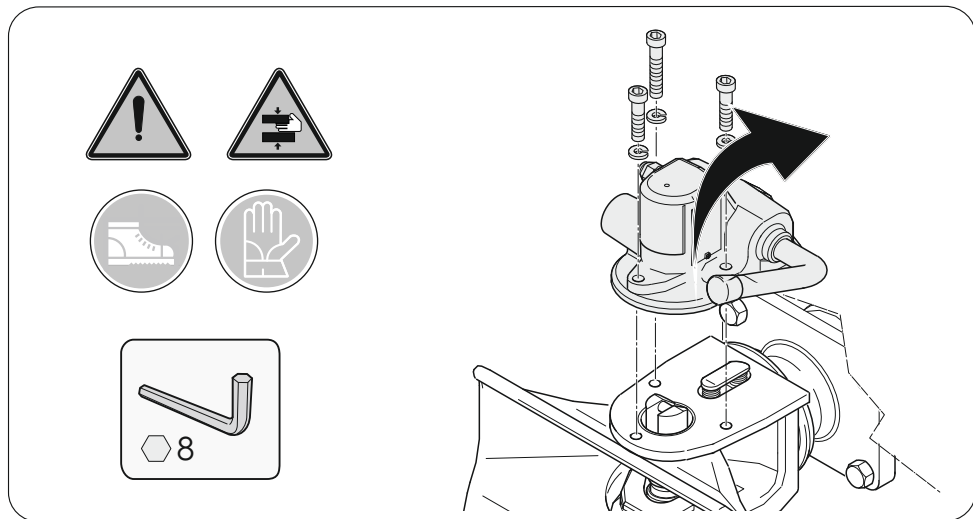
Indossare guanti da lavoro.  
Schutzhandschuhe.  
Gants de protection.  
Safety gloves.  
Guantes de protección.  
защитные перчатки  
Rękawice ochronne.  
Skyddshandskar.  
قفازات لحماية اليدين

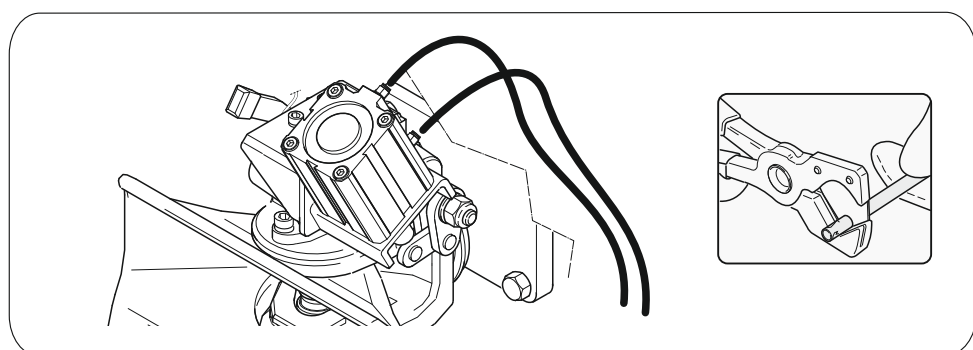
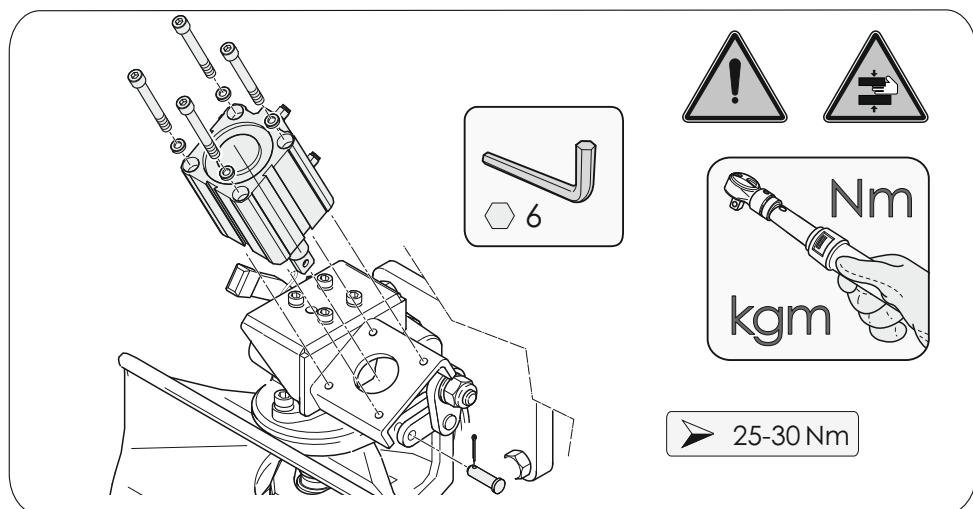
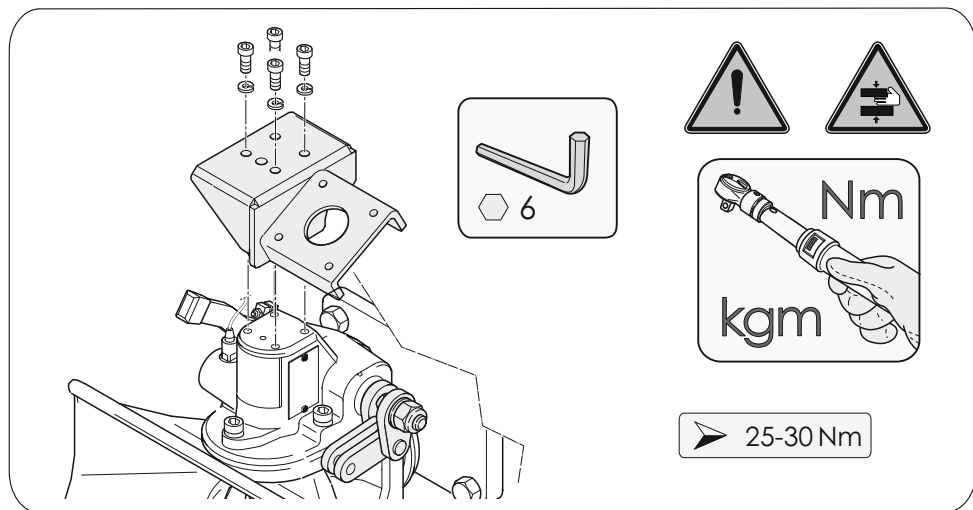


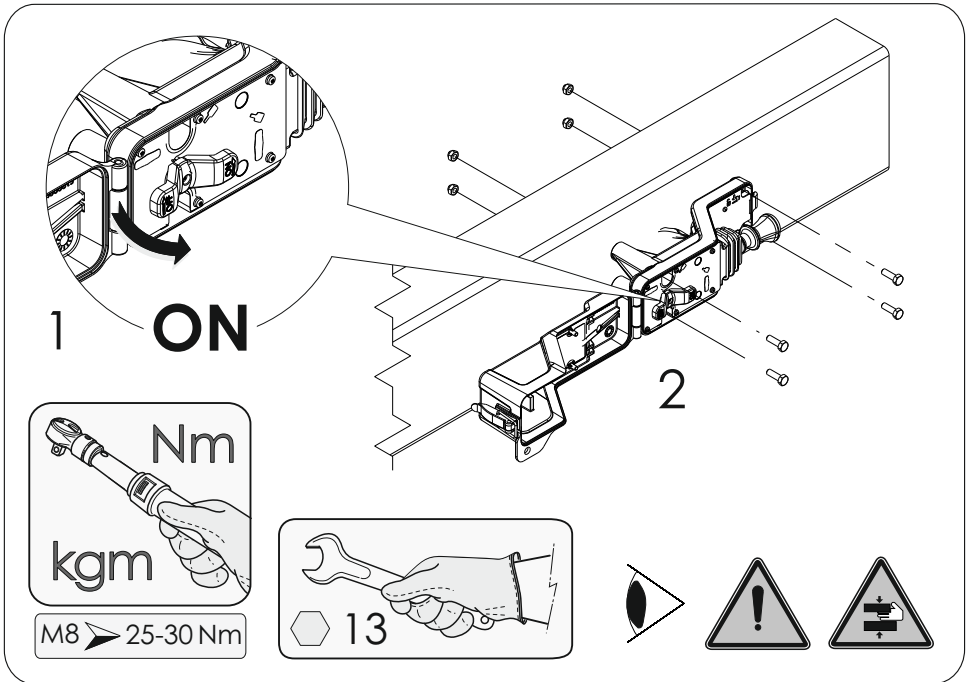
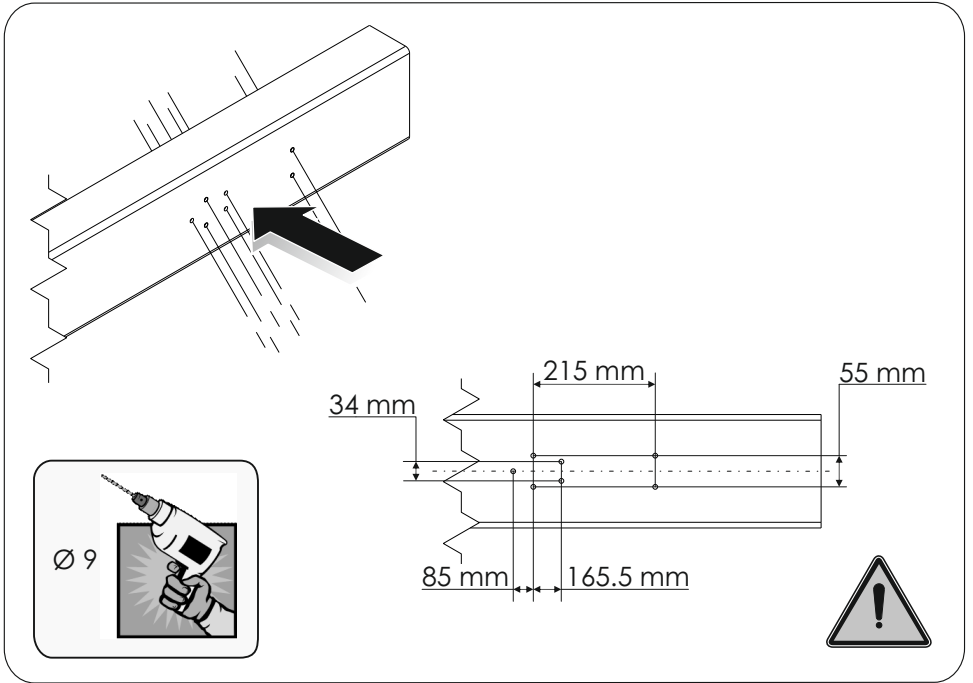
Lubrificare  
Schmieren  
Lubrifier  
Lubricate  
para lubricar  
Смазка  
Smarowanie  
Smörja  
التزييت

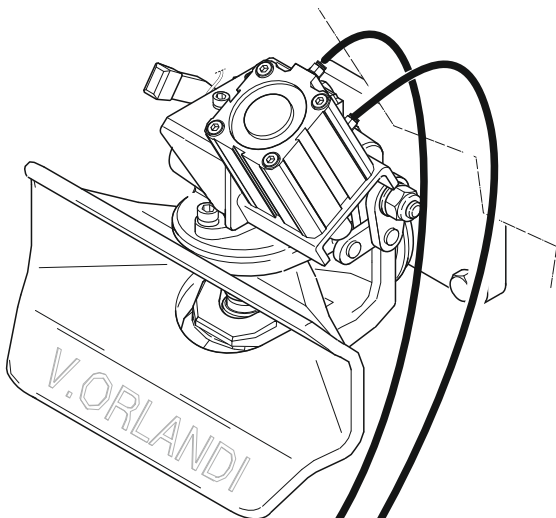
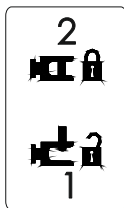


Controllo dimensionale  
Dimensional Control  
Contrôle dimensionnel  
Dimensional check  
Control dimensional  
Контроль соответствия размеров  
Kontrola prawidłowych wymiarów  
Dimensionskontroll  
المسطرة الأبعاد



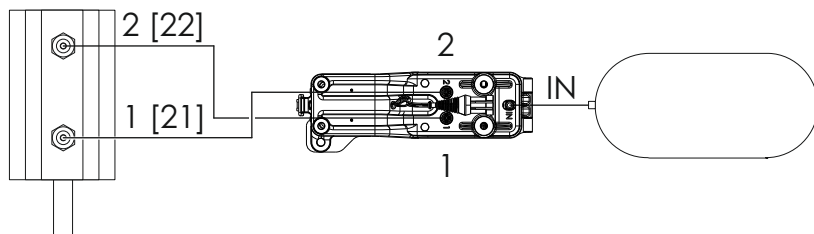
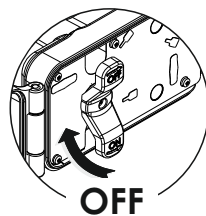
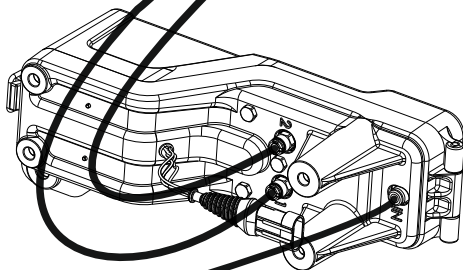
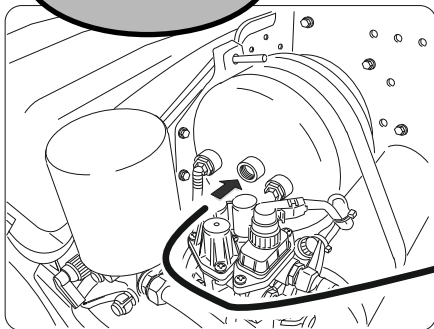


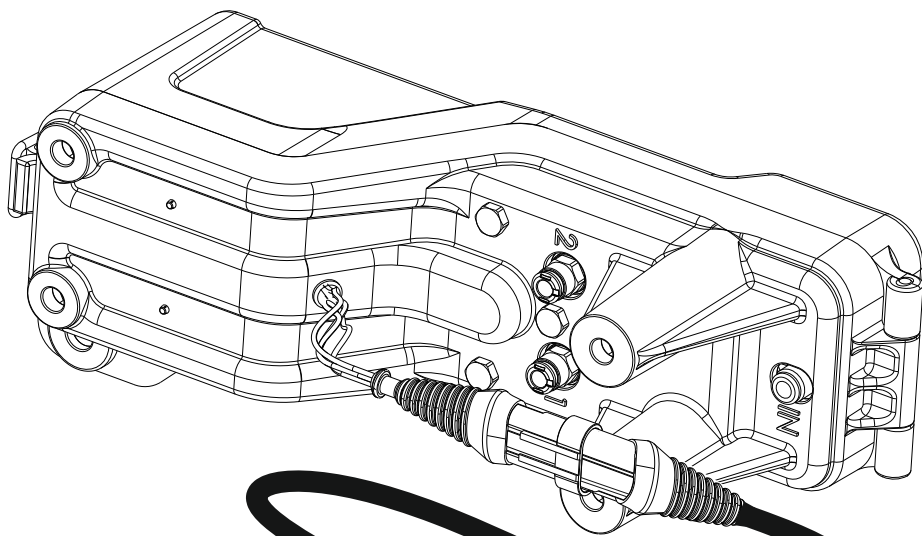




**bar**

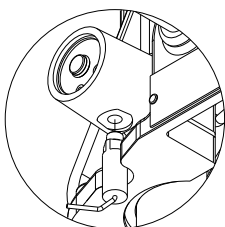
5 MIN - 8 MAX





Ø 10

➤ 20-25 Nm

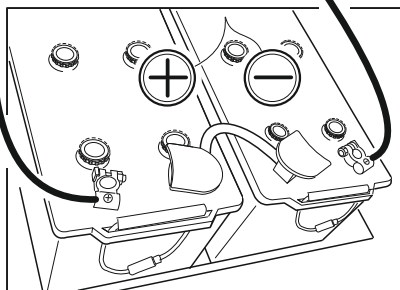


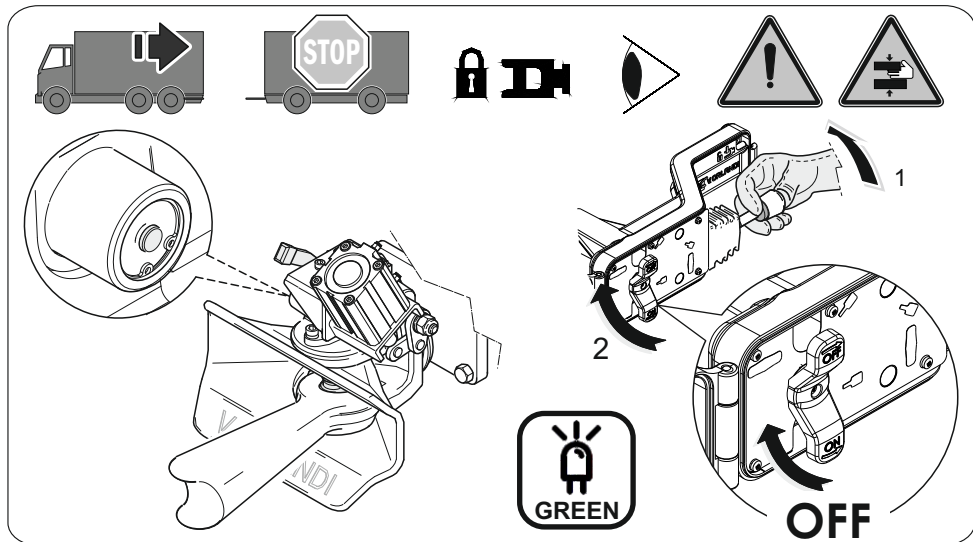
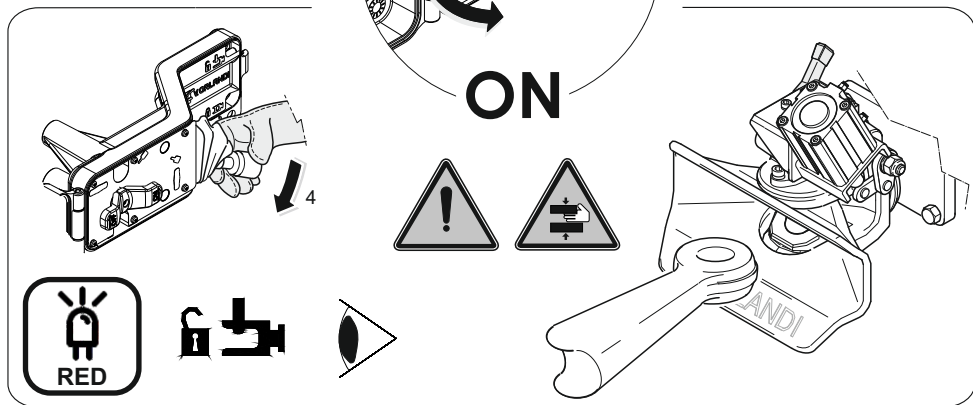
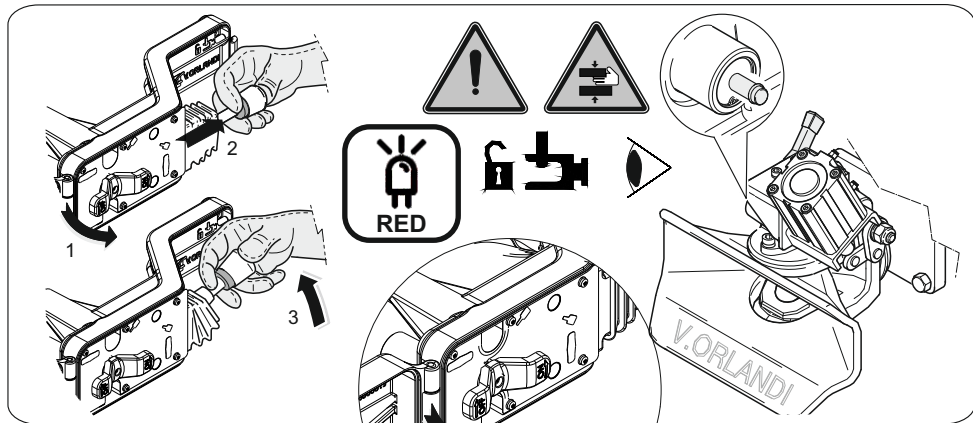
THIS SIDE UP →

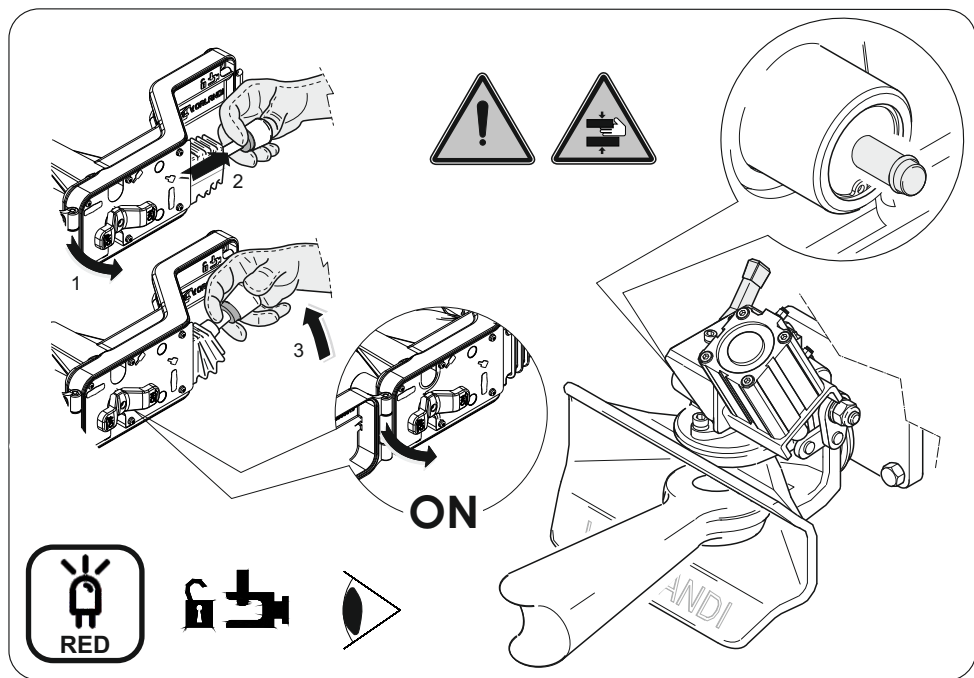
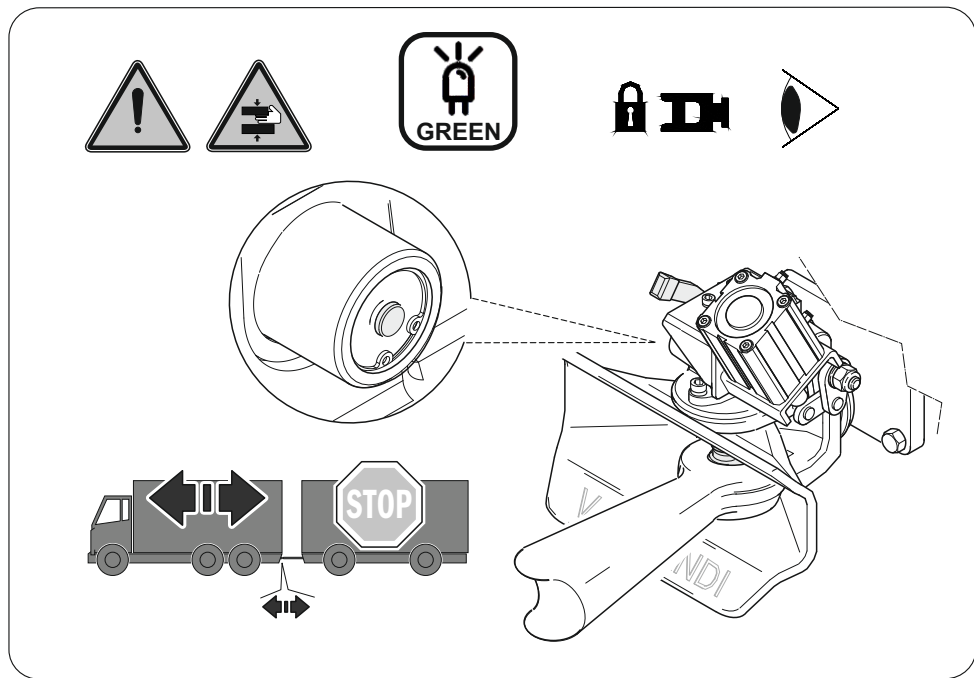


BROWN

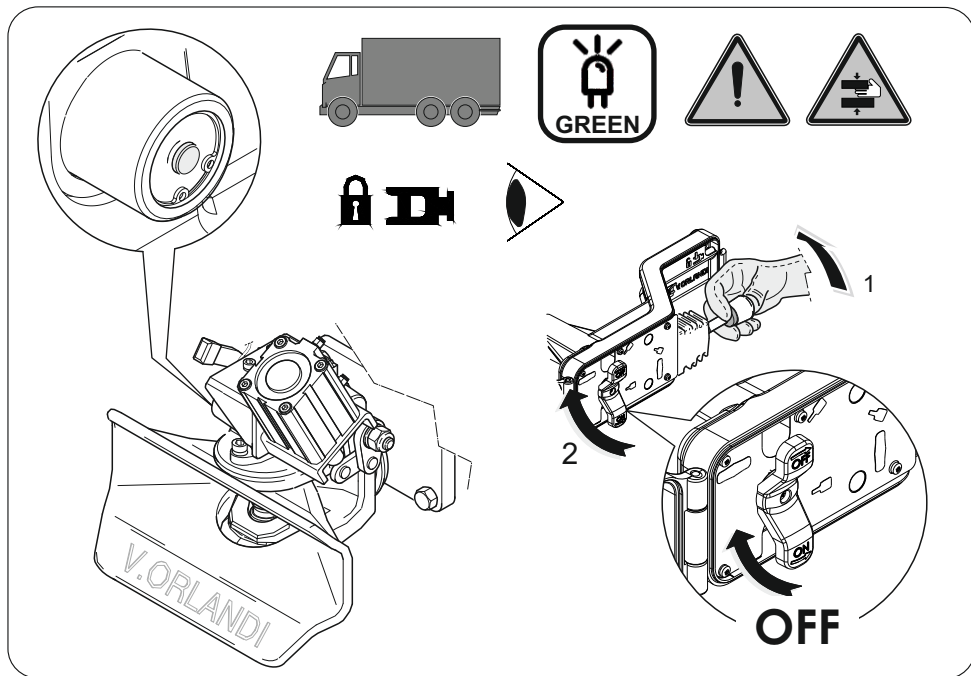
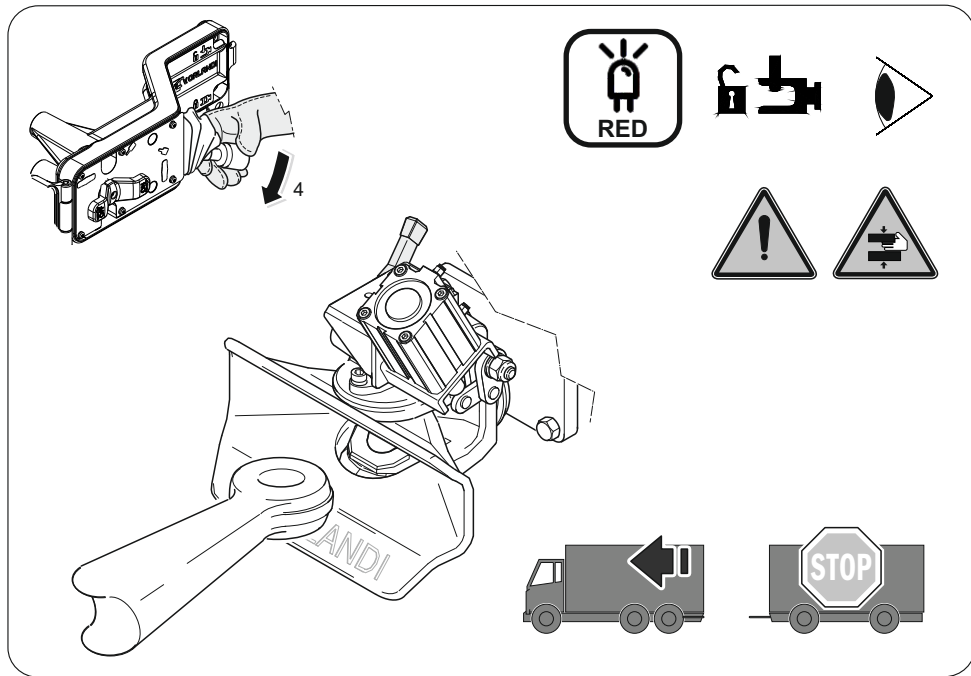
BLUE













# NOTE

IT

La V.Orlandi S.p.A. ringrazia la clientela per la scelta del prodotto.  
Per avere informazioni sul Concessionario Ufficiale e/o Centro Assistenza più vicino, consultare il nostro Sito Internet:

DE

Die Firma V.Orlandi bedankt sich für den Kauf dieses Produkts

Auf unserer Internet-Site, erhalten Sie weitere Informationen zum offiziellen Vertriebsnetz, sowie des nächstgelegenen Fachhändlers Ihrer Region

FR

V.Orlandi remercie la clientèle pour le choix du produit.

Pour toute information concernant la Concessionnaire Officielle et/ou sur le Centre d'Assistance le plus proche, veuillez consulter notre Site Internet :

GB

The company V.Orlandi thanks the customers for choosing this product.  
Visit our internet site for information of the official distributors or of the nearest workshop.

ES

V.Orlandi S.p.a. agradece a los clientes la elección de este producto.  
Para obtener información de los distribuidores oficiales y/o Centro de Servicio más cercano, consulte nuestra página web :

RU

Компания Orlandi S.p.A. благодарит своих клиентов за сделанный выбор. Для получения информации об официальном дистрибьюторе и/или адресах сервисных центров посетите наш интернет-сайт:

PL

Firma Orlandi S.p.A. dziękuje klientom za dokonanie zakupu. Żeby uzyskać informacje o oficjalnym dystrybutorze lub adresach serwisów prosimy odwiedzić naszą stronę internetową.

SE

V. Orlandi S.p.A. tackar för att ni valt den här produkten. Konsultera vår webbsida för mer information om närmaste officiella generalagent och/eller Servicecenter:

SA

شركة v.orlandi s.p.a

على موقعنا اوزيارة لنا موزع باقرب الاتصال استفسار ولاى انها منتجا لاختيار تشكركم  
نت الانتر شبكة

**www.orlandi.it**

Via Quinzano, 3  
25020 Flero -BS- Italy  
tel. +39-0303582722  
fax +39-0303582262  
e-mail: orlandi@orlandi.it  
http: www.orlandi.it

