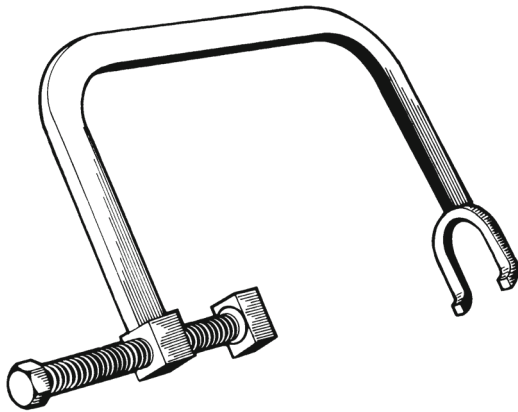




Instructions for Removal and Replacement of HOLLAND® Sliding Fifth Wheel Air Cylinder or Manual Release Handle

Using a HOLLAND TF-TLN-2500 Spring Compressor



When replacing an air cylinder or manual release handle assembly, the springs (XB-2502), spring retainers (XA-2501), and pins (XA-2503) should be inspected for wear and damage. Replace if necessary. These items are available as kit number RK-65010, for all HOLLAND sliding fifth wheels.

REMOVAL AND REPLACEMENT PROCEDURES:

1. Hook the end of the spring compressor (A) behind the spring retainer (XA-2501).
2. Place the pivot block (B) of the spring compressor on the opposite end of the slide shoe adjustment bolt (see *Figure 1*).
3. Put a 5/8" socket over the hex head of the compressor screw and use a ratchet (**DO NOT USE AN IMPACT WRENCH**) to compress the spring until the retaining pin (XA-2503) can be removed, as shown in *Figure 1*.

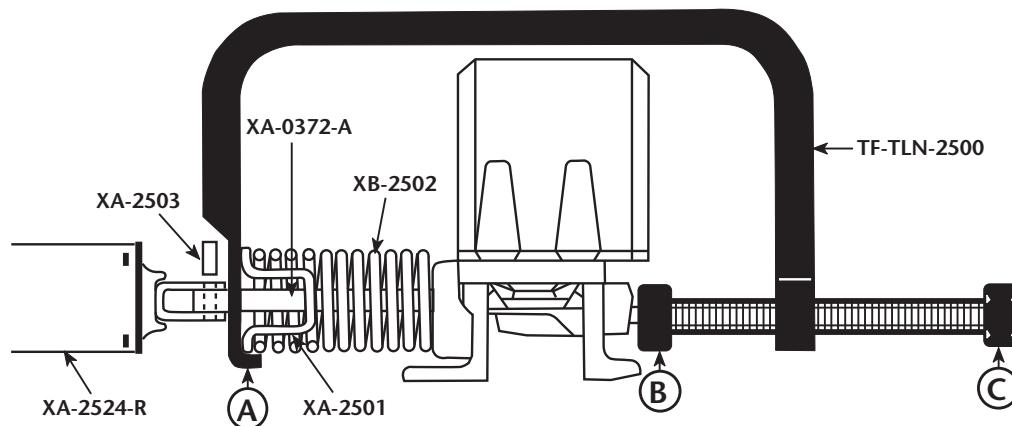


FIGURE 1

4. Remove the air cylinder or release handle clevis from the shoe, and if necessary, loosen the compressor to replace the spring or retainer. Retighten the compressor as explained above. Install the new air cylinder or release arm with the clevis over the hole in the shoe and insert the pin (XA-2503).
5. Carefully loosen the spring compressor so that the pin is captured by the spring retainer (see *Figure 2*).
6. Follow the procedure above for the other side.
7. Slide the bracket assembly and check for proper locking and unlocking. If necessary, adjust the shoe travel and fit as explained in HOLLAND publication "FW35 Series Fifth Wheel Owner's Manual," publication number XL-FW10009UM-en-US.

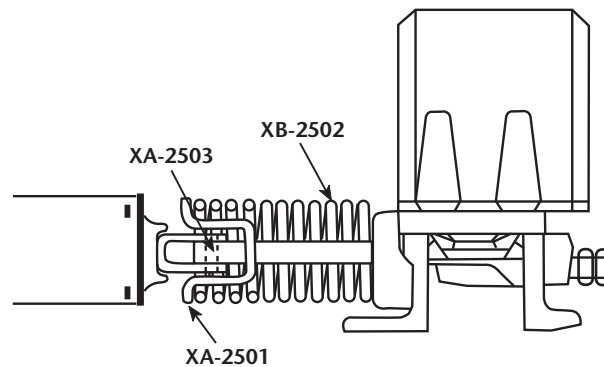


FIGURE 2

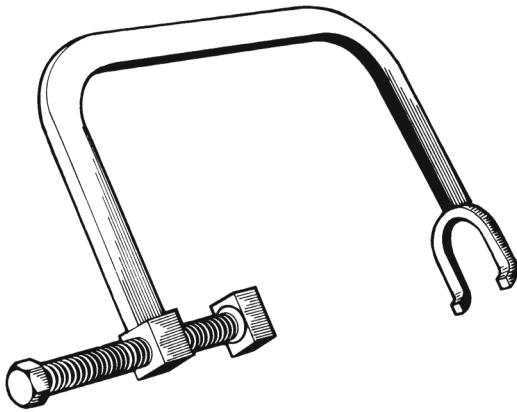
GENERAL INFORMATION:

1. Wear safety goggles during installation and removal.
2. Do not use an impact wrench to operate the spring compressor.
3. Never strike any part with a steel hammer.
4. Do not weld on this product.
5. Observe standard safety precautions at all times.
6. Use only genuine HOLLAND parts



Instrucciones para quitar y reemplazar el cilindro de aire deslizante de la quinta rueda de HOLLAND® o la manija de liberación manual

Utilizando un compresor de resorte HOLLAND TF-TLN-2500



Al reemplazar un cilindro de aire o un conjunto de manija de liberación manual, se deben inspeccionar los resortes (XB-2502), los retenedores de resorte (XA-2501) y los pasadores (XA-2503) para ver si están desgastados o dañados. Reemplace si es necesario. Estos artículos están disponibles como kit número RK-65010, para todas las quintas ruedas deslizantes de HOLLAND.

PROCEDIMIENTOS DE EXTRACCIÓN Y REEMPLAZO:

1. Enganche el extremo del compresor de resorte (A) detrás del retenedor de resorte (XA-2501).
2. Coloque el bloque de pivote (B) del compresor de resorte en el extremo opuesto del perno de ajuste de la zapata deslizante (vea la *Figura 1*).
3. Coloque un dado de 5/8" sobre la cabeza hexagonal del tornillo del compresor y use un trinquete (**NO USE UNA LLAVE DE IMPACTO**) para comprimir el resorte hasta que se pueda quitar el pasador de retención (XA-2503), como se muestra en la *Figura 1*.

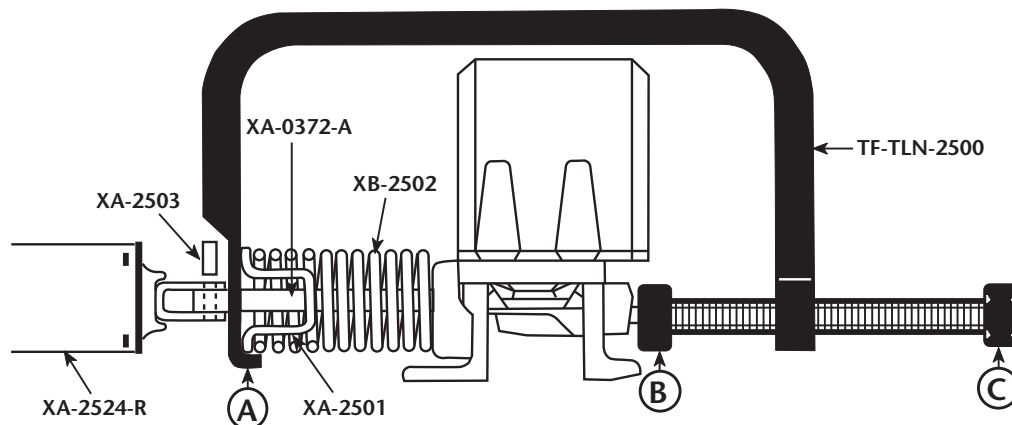


FIGURA 1

4. Retire el cilindro de aire o la horquilla de la manija de liberación de la zapata y, si es necesario, afloje el compresor para reemplazar el resorte o el retén. Vuelva a apretar el compresor como se explicó anteriormente. Instale el cilindro de aire nuevo o el brazo de liberación con la horquilla sobre el orificio en la zapata e inserte el pasador (XA-2503).
5. Afloje con cuidado el compresor de resorte para que el pasador quede capturado por el retén de resorte (vea la **Figura 2**).
6. Siga el procedimiento anterior para el otro lado.
7. Deslice el conjunto del soporte y verifique que se bloquee y desbloquee correctamente. Si es necesario, ajuste el recorrido y calce de la zapata como se explica en la publicación de HOLLAND "Manual del propietario de la Quinta Rueda Serie FW35," número de publicación XL-FW10009UM-en-US.

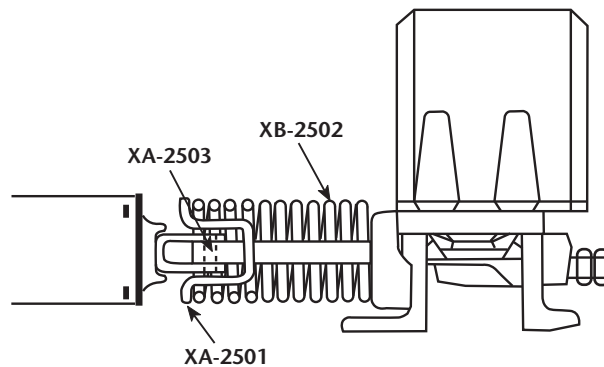


FIGURA 2

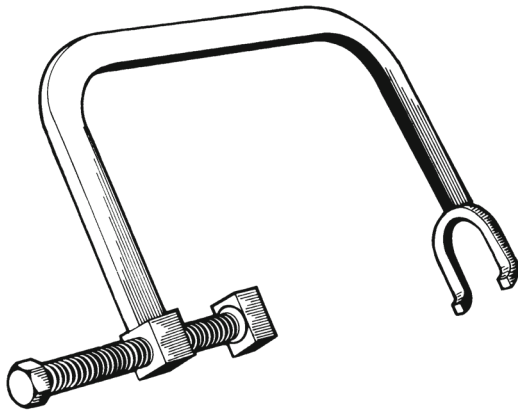
INFORMACIÓN GENERAL:

1. Use gafas de seguridad durante la instalación y eliminación.
2. No use una llave de impacto para operar el compresor de resorte.
3. Nunca atienda ninguna parte con un martillo de acero.
4. No suelde en este producto.
5. Observe las precauciones de seguridad estándar en todo momento.
6. Utilice únicamente piezas originales de HOLLAND.



Instructions pour le retrait et le remplacement du cylindre pneumatique à sellette d'attelage coulissant HOLLAND® ou de la poignée de déverrouillage manuel

Utilisation d'un compresseur de ressort HOLLAND TF-TLN-2500



Lors du remplacement d'un cylindre pneumatique ou d'un ensemble de poignée de déverrouillage manuel, les ressorts (XB-2502), les retenues de ressort (XA-2501) et les goupilles (XA-2503) doivent être inspectés pour déceler l'usure et les dommages. Remplacez si nécessaire. Ces articles sont disponibles sous le numéro de kit RK-65010, pour toutes les sellettes d'attelage coulissantes HOLLAND.

PROCÉDURES DE RETRAIT ET DE REMPLACEMENT :

1. Accrochez l'extrémité du compresseur de ressort (A) derrière la retenue de ressort (XA-2501).
2. Placez le bloc de pivot (B) du compresseur de ressort sur l'extrémité opposée du boulon de réglage du sabot coulissant (voir *Figure 1*).
3. Placez une douille de 5/8 po sur la tête hexagonale de la vis du compresseur et utilisez un cliquet (**NE PAS UTILISER DE CLÉ À CHOCS**) pour comprimer le ressort jusqu'à ce que la goupille de retenue (XA-2503) puisse être retirée, comme illustré à la *Figure 1*.

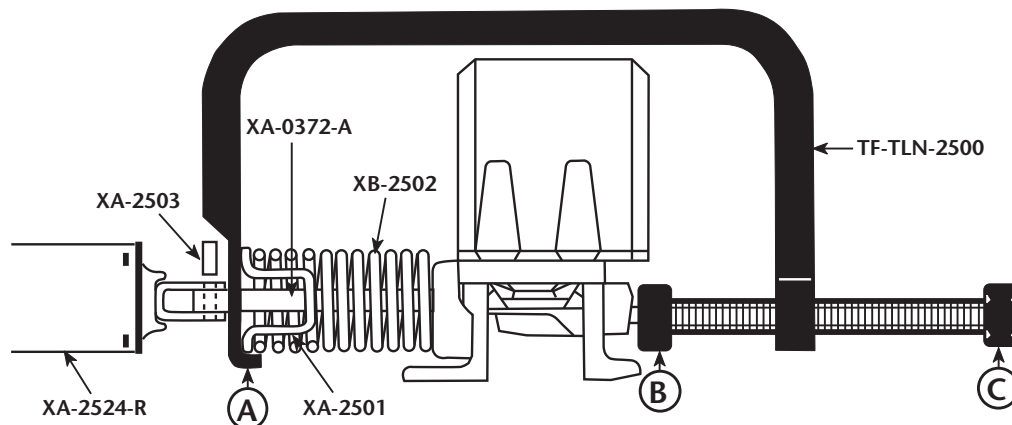


FIGURE 1

4. Retirez le cylindre pneumatique ou libérez la chape de la poignée de la chaussure et, si nécessaire, desserrez le compresseur pour remplacer le ressort ou le dispositif de retenue. Resserrer le compresseur comme expliqué cidessus. Installez le nouveau cylindre pneumatique ou le bras de dégagement avec la chape sur le trou dans la chaussure et insérez la goupille (XA-2503).
5. Desserrez soigneusement le compresseur de ressort de sorte que la goupille soit capturée par la retenue de ressort (voir *Figure 2*).
6. Suivez la procédure ci-dessus pour l'autre côté.
7. Faites glisser l'ensemble de support et vérifiez qu'il est correctement verrouillé et déverrouillé. Si nécessaire, réglez le débattement du patin et ajustez-le comme expliqué dans la publication HOLLAND "Manuel du propriétaire de la sellette série FW35," numéro de publication XL-FW10009UM-en-US.

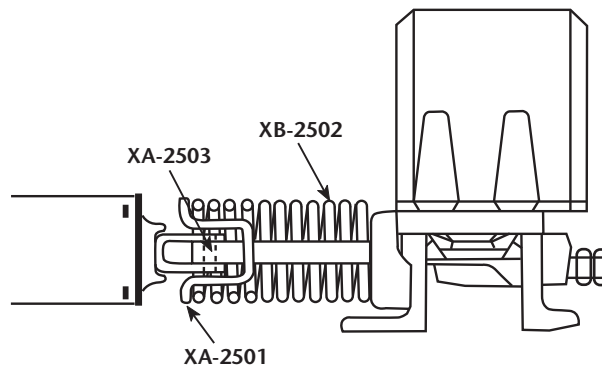


FIGURE 2

INFORMATIONS GÉNÉRALES :

1. Portez des lunettes de sécurité lors de l'installation et du retrait.
2. N'utilisez pas de clé à chocs pour faire fonctionner le compresseur de ressort.
3. Ne frappez jamais aucune pièce avec un marteau en acier.
4. Ne pas souder sur ce produit.
5. Respectez à tout moment les mesures de sécurité standard.
6. N'utilisez que des pièces d'origine HOLLAND