



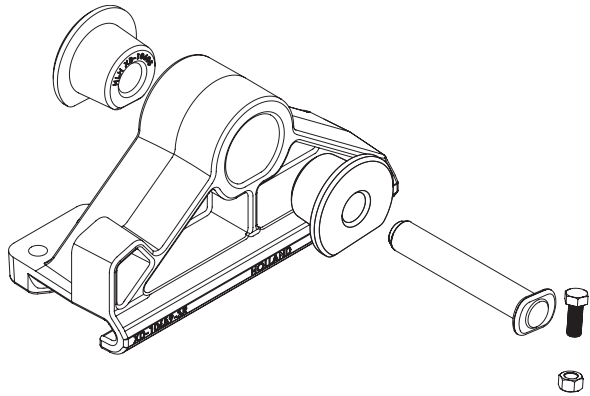
ILS SLIDING BRACKET PIN & CUSHION REPLACEMENT

**SLIDING
FIFTHWHEEL
TECHNOLOGY**



RK-10605 ILS Bracket Pins & Cushion Kits

XA-10689-1L, XA-10689-1R,
XA-10689-2L, XA-10689-2R,
XA-10689-3L, XA-10689-3R



Questions or Comments?

Call **1-888-396-6501**

www.thehollandgroupinc.com

English

Español

Français

INSTALLATION INSTRUCTIONS

General Safety Information

It is important to read, understand, and follow the important information contained in these installation instructions. Failure to do so may result in a hazardous condition or cause a hazardous condition to develop.

Safety Signal Words



DANGER indicates an imminently hazardous situation which, if not avoided, will result in death or serious injury.



WARNING indicates a potentially hazardous situation which, if not avoided, could result in death or serious injury.



CAUTION indicates a potentially hazardous situation which, if not avoided, may result in minor or moderate injury.



CAUTION used without the safety alert symbol indicates a potentially hazardous situation which, if not avoided, may result in property damage.

1. **Keep Work Area Clean.** Cluttered areas and benches invite accidents.
2. Keep fingers away from all potential pinch points in the fifth wheel.
3. All fifth wheel maintenance must be performed by a qualified service technician using proper tools and safe procedures.
4. Use only genuine Holland parts.
5. **Use Safety Goggles.** Glasses or goggles not in compliance with ANSI or CSA can cause serious injury when damaged or broken.
6. **Wear Proper Apparel.** Do not wear loose clothing, gloves, neckties, jewelry (rings, wristwatches, etc.) that can get caught in moving parts. Non-slip footwear is recommended.

Fifth Wheel Design and Intended Use:

1. For pulling trailers with standard SAE kingpins which are in good condition and securely mounted or locked in position in the trailer.
2. For on-highway hauling applications.
3. Within the capacities stated in Holland literature.
4. As recommended in Holland literature (available from Holland or Holland distributors).

Holland Fifth Wheels are NOT Designed or Intended For:

1. Use with non-SAE kingpins, such as kingpins which are bent, improper size or dimensions, not secured to maintain SAE configuration, or which are installed in warped trailer bolster plates.
2. Tow-away operations which damage or interfere with the proper operation of the fifth wheel.
3. The attachment of lifting devices.
4. The transport of loads in excess of rated capacity.
5. Off-highway applications and use.
6. Applications other than recommended.

INSTALLATION INSTRUCTIONS

Installation

Replacement Procedure - Rubber Cushions

1. Remove the bracket pin retention bolts and nuts from the top plate as shown in **FIGURE 1**.

NOTE: Discard old bracket pins, retention bolts and nuts.

2. Using a pry bar, pull the bracket retention pins out of the fifth wheel top plate.
3. Using a proper lifting device, remove the top plate from the brackets and set aside.

WARNING Failure to properly secure lifting device to top plate may cause the top plate to fall which, if not avoided, could result in death or serious injury.

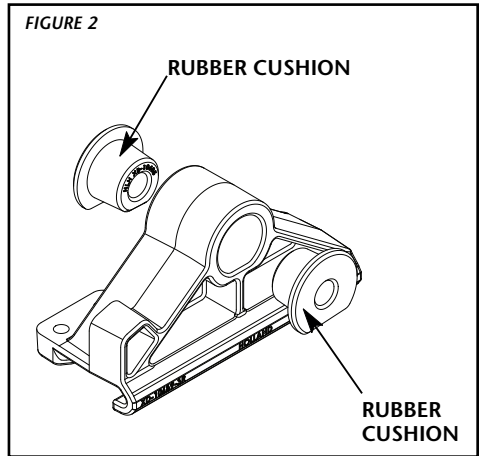
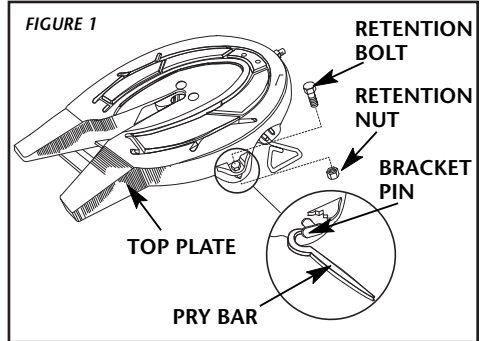
4. Remove both old rubber cushions and discard. Insert new rubber cushions (2) in both sides of each bracket as shown in **FIGURE 2**.

5. Thoroughly grease the tops of the bracket and bracket pins; position the fifth wheel back on the brackets.

NOTE: Use the new bracket pins, retention bolts and nuts provided in the kit.

6. Insert the bracket pins (2) and re-attach the bracket pin retention bolts (2) and nuts (2)—and securely tighten.

IMPORTANT: Use of special lubricants with friction modifiers, such as Anti-Seize or Never-Seize, without written approval from Holland Engineering will void warranty and could lead to premature bolt failure or other component issues.



IMPORTANT: Enclosed is important information for the installation, operation, and maintenance of this product. Read and understand this information.



WARNING



Failure to properly install, operate, or maintain this fifth wheel may result in tractor and trailer separation which, if not avoided, could result in death or serious injury.

Holland Technical/Customer Service Tel: 1-888-396-6501



SAF-HOLLAND USA, Inc.
888.396.6501 Fax 800.356.3929

SAF-HOLLAND Canada, Ltd.
519.537.3494 Fax 800.565.7753
Western Canada
604.574.7491 Fax 604.574.0244

SAF-HOLLAND International, Inc.
616.396.6501 Fax 616.356.1511



**TECNOLOGÍA DE
QUINTA RUEDA
DESILIZANTE**

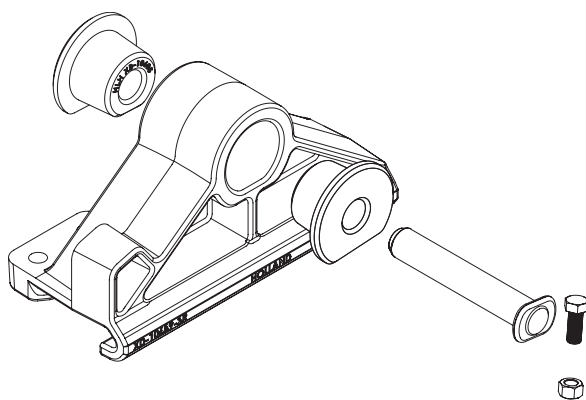


REEMPLAZO DEL PASADOR DEL SOPORTE DESILIZANTE Y EL COJÍN DEL ILS



RK-10605 ILS Pasadores de soporte y juegos de almohadillas

XA-10689-1L, XA-10689-1R,
XA-10689-2L, XA-10689-2R,
XA-10689-3L, XA-10689-3R



Español

¿Preguntas o comentarios?

Llame al **1-888-396-6501**

www.thehollandgroupinc.com

INSTRUCCIONES DE INSTALACIÓN

Información general de seguridad

Es importante leer, comprender y seguir la información importante contenida en estas instrucciones de instalación. El no hacerlo puede resultar en una condición peligrosa o causar que se desarrolle una condición peligrosa.

Palabras de señal de seguridad



PELIGRO indica una situación de peligro inminente que, si no se evita, provocará la muerte o lesiones graves.



ADVERTENCIA indica una situación potencialmente peligrosa que, si no se evita, podría provocar la muerte o lesiones graves.



PRECAUCIÓN indica una situación potencialmente peligrosa que, si no se evita, puede provocar lesiones leves o moderadas.



PRECAUCIÓN utilizado sin el símbolo de alerta de seguridad indica una situación potencialmente peligrosa que, si no se evita, puede provocar daños a la propiedad.

1. **Mantenga el área de trabajo limpia.** Las áreas desordenadas y los bancos invitan a los accidentes.
2. Mantenga los dedos alejados de todos los posibles puntos de pellizco en la quinta rueda.
3. Todo el mantenimiento de la quinta rueda debe ser realizado por un técnico de servicio calificado utilizando las herramientas adecuadas y procedimientos seguros.
4. Utilice únicamente piezas originales de Holanda.
5. **Utilice gafas de seguridad.** Los anteojos o gafas que no cumplan con ANSI o CSA pueden causar lesiones graves si se dañan o rompen.
6. **Use ropa adecuada.** No use ropa suelta, guantes, corbatas, joyas (anillos, relojes de pulsera, etc.) que puedan quedar atrapados en las piezas móviles. Se recomienda calzado antideslizante.

Diseño y uso previsto de la quinta rueda:

1. Para tirar de remolques con pernos rey SAE estándar que estén en buenas condiciones y montados de forma segura o trabados en su posición en el remolque.
2. Para aplicaciones de transporte en carretera.
3. Dentro de las capacidades establecidas en la literatura holandesa.
4. Según lo recomendado en la literatura de Holland (disponible de Holland o de los distribuidores de Holland).

Las quintas ruedas de Holland NO están diseñadas ni previstas para:

1. Úselo con pernos rey que no sean SAE, como pernos rey que estén doblados, de tamaño o dimensiones inadecuados, que no estén asegurados para mantener la configuración SAE, o que estén instalados en placas de soporte de remolque deformadas.
2. Operaciones de remolque que dañen o interfieran con el correcto funcionamiento de la quinta rueda.
3. La fijación de dispositivos de elevación.
4. El transporte de cargas en exceso de la capacidad nominal.
5. Aplicaciones y uso fuera de carretera.
6. Aplicaciones distintas a las recomendadas.

Instalación

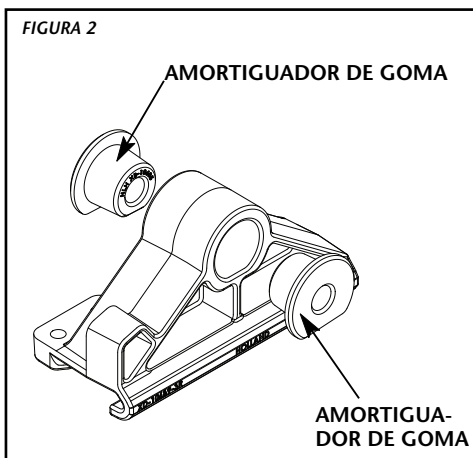
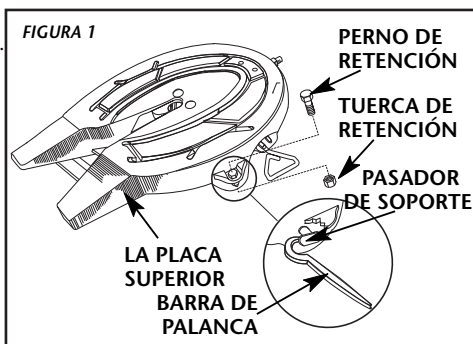
Procedimiento de sustitución: cojines de goma

1. Retire los pernos de retención del pasador del soporte y las tuercas de la placa superior como se muestra en la **FIGURA 1**.
NOTA: Deseche los pasadores de soporte, los pernos de retención y las tuercas viejos.
2. Con una barra de palanca, extraiga los pasadores de retención del soporte de la placa superior de la quinta rueda.
3. Con un dispositivo de elevación adecuado, retire la placa superior de los soportes y déjela a un lado.

ADVERTENCIA Si no asegura correctamente el dispositivo de elevación a la placa superior, esta podría caerse y, si no se evita, podría causar la muerte o lesiones graves.

4. Retire ambos cojines de goma viejos y deséchelos. Inserte cojines de goma nuevos (2) en ambos lados de cada soporte como se muestra en la **FIGURA 2**.
5. Engrase completamente la parte superior del soporte y los pasadores del soporte; vuelva a colocar la quinta rueda en los soportes.
NOTA: Utilice los pasadores de soporte, los pernos de retención y las tuercas nuevos que se incluyen en el kit.
6. Inserte los pasadores del soporte (2) y vuelva a colocar los pernos de retención del pasador del soporte (2) y las tuercas (2), y apriételes firmemente.

IMPORTANTE: El uso de lubricantes especiales con modificadores de fricción, como Anti-Seize o Never-Seize, sin la aprobación por escrito de Holland Engineering anulará la garantía y podría provocar la falla prematura de los pernos u otros problemas con los componentes.



IMPORTANTE: Se adjunta información importante para la instalación, operación y mantenimiento de este producto. Lea y comprenda esta información.



ADVERTENCIA



No instalar, operar o mantener correctamente esta quinta rueda puede resultar en la separación del tractor y el remolque que, si no se evita, podría provocar la muerte o lesiones graves.

Teléfono de atención al cliente/técnico de Holanda: 1-888-396-6501



SAF-HOLLAND USA, Inc.
888.396.6501 Fax 800.356.3929

SAF-HOLLAND Canadá, Ltd.
519.537.3494 Fax 800.565.7753
Oeste de Canadá
604.574.7491 Fax 604.574.0244

SAF-HOLLAND Internacional, Inc.
616.396.6501 Fax 616.356.1511



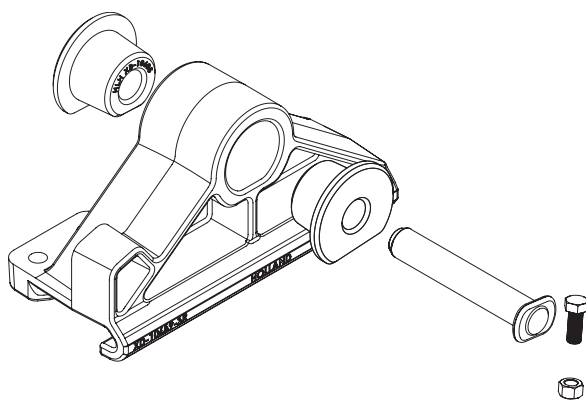
REPLACEMENT DE LA GOUPILLE ET DU COUSSIN DU SUPPORT COULISSANT ILS



**TECHNOLOGIE
DE SELLETTE
COULISSANTE**

RK-10605 Kits de goupilles de support et de coussin ILS

XA-10689-1L, XA-10689-1R,
XA-10689-2L, XA-10689-2R,
XA-10689-3L, XA-10689-3R



Français



Questions ou commentaires?

Appelez le **1-888-396-6501**

www.thehollandgroupinc.com

INSTRUCTIONS D'INSTALLATION

Informations générales sur la sécurité

Il est important de lire, de comprendre et de suivre les informations importantes contenues dans ces instructions d'installation. Le non-respect de cette consigne peut entraîner une condition dangereuse ou provoquer le développement d'une condition dangereuse.

Mots d'avertissement de sécurité

⚠ DANGER

DANGER indique une situation dangereuse imminente qui, si elle n'est pas évitée, entraînera la mort ou des blessures graves.

⚠ AVERTISSEMENT

AVERTISSEMENT indique une situation potentiellement dangereuse qui, si elle n'est pas évitée, peut entraîner la mort ou des blessures graves.

⚠ MISE EN GARDE

ATTENTION indique une situation potentiellement dangereuse qui, si elle n'est pas évitée, peut entraîner des blessures mineures ou modérées.

MISE EN GARDE

ATTENTION utilisé sans le symbole d'alerte de sécurité indique une situation potentiellement dangereuse qui, si elle n'est pas évitée, peut entraîner des dommages matériels.

1. **Gardez la zone de travail propre.** Les zones encombrées et les bancs invitent les accidents.
2. Éloignez les doigts de tous les points de pincement potentiels de la sellette d'attelage.
3. Tout l'entretien de la sellette d'attelage doit être effectué par un technicien de service qualifié utilisant les outils appropriés et des procédures sûres.
4. N'utilisez que des pièces d'origine Holland.
5. **Utilisez des lunettes de sécurité.** Les lunettes ou les lunettes non conformes aux normes ANSI ou CSA peuvent causer des blessures graves lorsqu'elles sont endommagées ou brisées.
6. **Portez des vêtements appropriés.** Ne portez pas de vêtements amples, de gants, de cravates, de bijoux (bagues, montres-bracelets, etc.) qui pourraient se coincer dans les pièces mobiles. Des chaussures antidérapantes sont recommandées.

Conception de la sellette d'attelage et utilisation prévue :

1. Pour tirer des remorques avec des pivots d'attelage SAE standard qui sont en bon état et solidement montés ou verrouillés en position dans la remorque.
2. Pour les applications de transport sur route.
3. Dans les capacités indiquées dans la littérature Holland.
4. Comme recommandé dans la documentation hollandaise (disponible auprès des distributeurs d'Holland ou Holland).

Les sellettes d'attelage Holland ne sont PAS conçues ni destinées à :

1. À utiliser avec des pivots d'attelage non SAE, tels que des pivots d'attelage qui sont pliés, de taille ou de dimensions inappropriées, non fixés pour maintenir la configuration SAE, ou qui sont installés dans des plaques de renfort de remorque déformées.
2. Opérations de remorquage qui endommagent ou interfèrent avec le bon fonctionnement de la sellette d'attelage.
3. La fixation d'appareils de levage.
4. Le transport de charges dépassant la capacité nominale.
5. Applications et utilisation hors route.
6. Applications autres que celles recommandées.

Installation

Procédure de remplacement - Coussins en caoutchouc

1. Retirez les boulons et les écrous de fixation de la goupille du support de la plaque supérieure, comme illustré à la **FIGURE 1**.

REMARQUE : Jetez les anciennes goupilles de support, les boulons de fixation et les écrous.

2. À l'aide d'un levier, tirez les goupilles de retenue du support hors de la plaque supérieure de la sellette d'attelage.
3. À l'aide d'un dispositif de levage approprié, retirez la plaque supérieure des supports et mettez-la de côté.

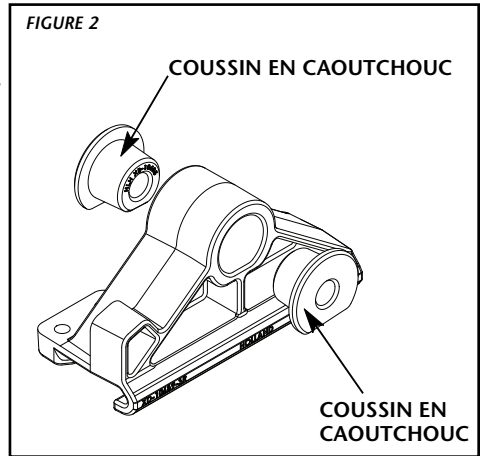
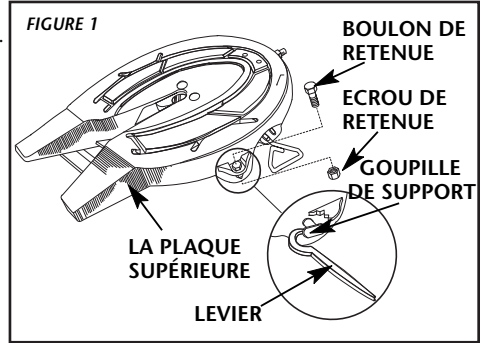
⚠ AVERTISSEMENT Ne pas fixer correctement le dispositif de levage à la plaque supérieure peut entraîner la chute de la plaque supérieure qui, si elle n'est pas évitée, pourrait entraîner la mort ou des blessures graves.

4. Retirez les deux anciens coussins en caoutchouc et jetez-les. Insérez de nouveaux coussins en caoutchouc (2) des deux côtés de chaque support, comme illustré à la **FIGURE 2**.
5. Graissez soigneusement le dessus du support et les goupilles du support ; remettre la sellette d'attelage sur les supports.

REMARQUE : Utilisez les nouvelles goupilles de support, les boulons de fixation et les écrous fournis dans le kit.

6. Insérez les goupilles de support (2) et rattachez les boulons de fixation des goupilles de support (2) et les écrous (2) et serrez fermement.

IMPORTANT : L'utilisation de lubrifiants spéciaux avec des modificateurs de friction, tels que Anti-Seize ou Never-Seize, sans l'approbation écrite de Holland Engineering annulera la garantie et pourrait entraîner une défaillance prématurée des boulons ou d'autres problèmes de composants.



IMPORTANT : Vous trouverez ci-joint des informations importantes pour l'installation, le fonctionnement et l'entretien de ce produit. Lisez et comprenez ces informations.



AVERTISSEMENT



Le défaut d'installer, d'utiliser ou d'entretenir correctement cette sellette d'attelage peut entraîner une séparation du tracteur et de la remorque qui, si elle n'est pas évitée, pourrait entraîner la mort ou des blessures graves.

Holland Technical/Customer Service Tél: 1-888-396-6501



SAF-HOLLAND USA, Inc.
888.396.6501 Fax 800.356.3929

SAF-HOLLAND Canada, Ltd.
519.537.3494 Fax 800.565.7753
Canada de l'Ouest
604.574.7491 Fax 604.574.0244

SAF-HOLLAND International, Inc.
616.396.6501 Fax 616.356.1511