

Replacement Instructions

FW16 Lube Plates

Manual de reemplazo

Placas lubricantes FW16

FW16 LowLube Fifth Wheels

Lube Plate Replacement Procedures for the XA-161 Series Top Plates

Quintas ruedas FW16 LowLube

Procedimiento de reemplazo de la placa lubricante para las placas superiores de la serie XA-161

Introduction

These instructions provide the information necessary to properly replace the lube plates on the HOLLAND® FW16 XA-161 Series Fifth Wheel Top Plates.

Read these instructions before using or servicing this product and keep it in a safe location for future reference. Updates to these instructions, which are published as necessary, are available on the internet at www.safholland.us.

When replacement parts are required, SAF-HOLLAND® highly recommends the use of only SAF-HOLLAND® Original Parts. A list of technical support locations that supply SAF-HOLLAND® Original Parts and an Aftermarket Parts Catalog are available on the internet at www.safholland.us or contact Customer Service at 888-396-6501.

Notes, Cautions, and Warnings

Before starting any work on the unit, read and understand all the safety procedures presented in this manual. This manual contains the terms "NOTE", "IMPORTANT", "CAUTION", and "WARNING" followed by important product information. These terms are defined as follows:

NOTE: Includes additional information to enable accurate and easy performance of procedures.

IMPORTANT: Includes additional information that if not followed could lead to hindered product performance.

CAUTION Used without the safety alert symbol, indicates a potentially hazardous situation which, if not avoided, could result in property damage.

CAUTION Indicates a potentially hazardous situation which, if not avoided, could result in minor or moderate injury.

WARNING Indicates a potentially hazardous situation which, if not avoided, could result in death or serious injury.

1. General Safety Instructions

- Read and observe all Warning and Caution hazard alert messages. The alerts provide information that can help prevent serious personal injury, damage to components, or both.

WARNING Failure to follow the instructions and safety precautions in this manual could result in improper servicing or operation leading to component failure which, if not avoided, could result in death or serious injury.

- All repair and maintenance should be performed by a properly trained technician using proper/special tools, and safe procedures.

NOTE: In the United States, workshop safety requirements are defined by federal and/or state Occupational Safety and Health Act (OSHA). Equivalent laws may exist in other countries. This manual is written based on the assumption that OSHA or other applicable employee safety regulations are followed by the location where work is performed.

NOTE: Before replacing the HOLLAND® Fifth Wheel lube plates review the model number on the identification tag. This rebuild procedure applies only to model XA-161 fifth wheel top plates.

IMPORTANT: All maintenance MUST be performed while the tractor is uncoupled from the trailer.

IMPORTANT: These instructions apply to the proper replacement on the XA-161 series fifth wheel top plates only. There are other important checks, inspections, and procedures not listed here that are necessary, prudent, and/or required by law.

- For proper installation procedures, refer to Installation Manual XL-FW10008BM-en-US available on the internet at www.safholland.us.

IMPORTANT: Prior to operation of the fifth wheel, verify that the fifth wheel has been properly installed on the vehicle.

WARNING Failure to properly repair and install the fifth wheel could adversely affect performance resulting in tractor trailer separation which, if not avoided, could result in death or serious injury.

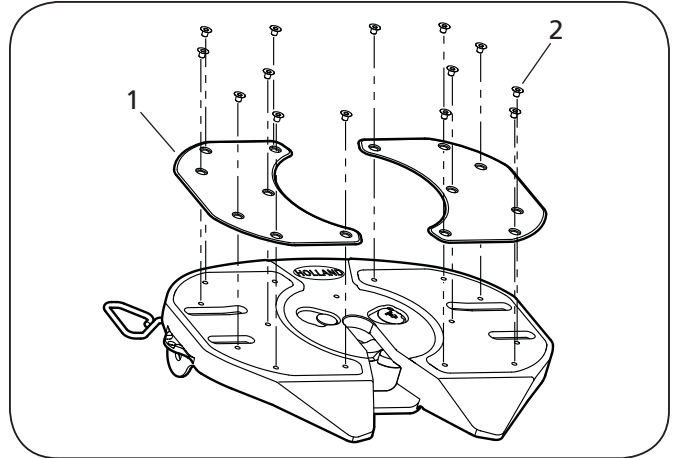
2. Kit Contents

Lube Plate Replacement Kit (XA-161)

RK-161-1

ITEM	DESCRIPTION	PART NO.	QTY.
1	Lube Plate	XB-161-10740	2*
2	Bolt, Shoulder, Torx Head, M10 x 22 mm	662 130 114	14

* Lube plate part number XB-161-10740 is symmetrical in shape and does not require a left-hand and right-hand plate.



3. Lube Plate Inspection

IMPORTANT: Lube plate replacement could not be required. Before replacing the lube plates, perform the following inspection procedure.

1. Thoroughly steam clean top surface of fifth wheel for visual inspection. Replace lube plates if:
 - One or both lube plates are missing.
 - A straight edge laid across the lube plate contacts any portion of the fifth wheel surrounding the lube plates (**Figure 1**).
 - Lube plates are severely chipped, worn, cracked, gouged or bent.
 - 20% (40 sq. in. / 1,016 mm) or more of lube plate coating is missing from one or both plates due to normal wear or damage.

NOTE: It should not be necessary to remove the fifth wheel top plate from the mounting brackets to replace lube plates. However, depending on mounting style, crossmembers, etc. removal could be required, see instructions below. If removal is not required, see Section 5 Lube Plate Replacement.

4. Top Plate Removal

NOTE: If top plate removal is necessary, fifth wheel assembly has replaceable pocket inserts installed between the fifth wheel top plate and mounting base. Take care when removing the fifth wheel top plate not to lose the pocket inserts.

CAUTION Failure to prevent pocket inserts from falling out of the top plate could cause a potentially hazardous situation which, if not avoided, could result in minor or moderate injury.

1. Remove bracket pin retention nuts and bolts from both sides of the fifth wheel top plate (**Figure 2**).
2. Using a pry bar, pull bracket retention pins out of the fifth wheel top plate (**Figure 2**).
3. Using a lifting device capable of lifting 500 lbs. (227 kg), remove top plate from the mounting base. Place fifth wheel on a flat, clean working area (**Figure 3**).

NOTE: Follow instructions published by lifting device manufacturer for proper operation of lifting device.

Figure 1

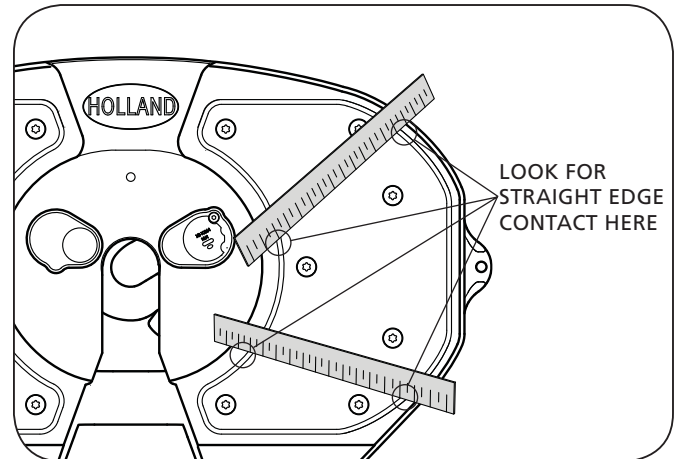


Figure 2

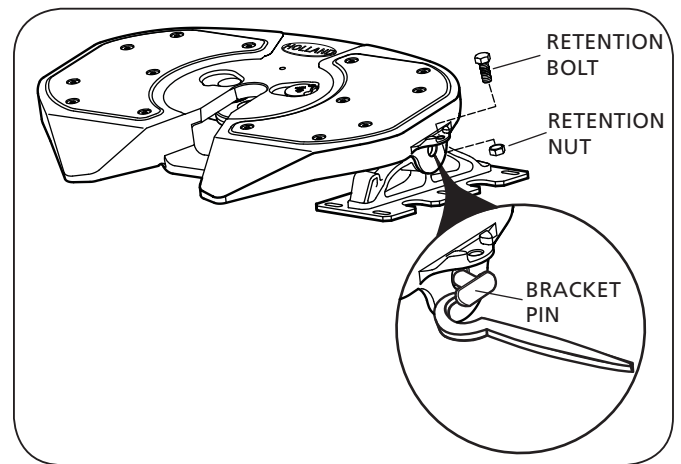
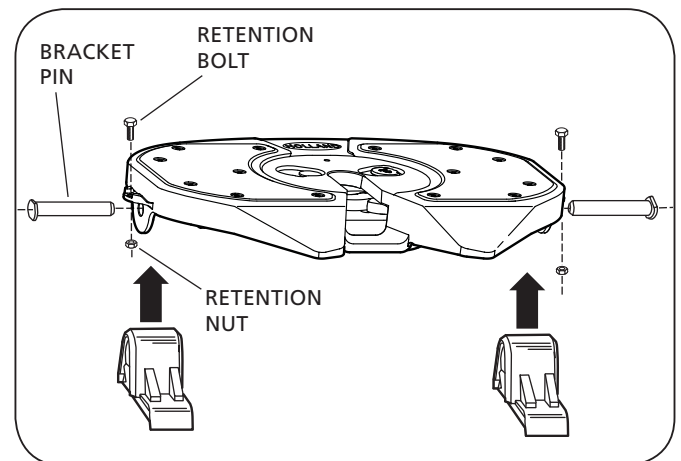


Figure 3



5. Lube Plate Replacement

1. Remove and discard the fasteners that secure the lube plates (**Figure 4**).
2. Remove lube plates from fifth wheel and discard (**Figure 4**).
3. Steam clean or use a putty knife to remove dirt, grease, debris, corrosion, etc. from fifth wheel top plate recess and fastener holes (**Figure 5**).

NOTE: Surface and threaded holes for fasteners MUST be thoroughly clean and surface MUST be smooth before installing new lube plates.

NOTE: If steam cleaning, allow to dry or remove excess moisture before next step.

4. Install new lube plates. Make sure lube plates are seated flat within the recess in fifth wheel top plate (**Figure 6**).
5. Install new fasteners through the lube plate and into the top plate. DO NOT torque fasteners until all are in position to ensure plate is seated correctly. (**Figure 6**).

IMPORTANT: DO NOT lubricate or overtighten the fasteners. Check to see that the lube plates are pulled tight against the recess in the fifth wheel plate.

6. Torque all fasteners to 11-13 ft.-lbs. (15-18 N•m).

CAUTION

Failure to properly install fasteners could cause breakage or loosening which, if not avoided, could result in component damage to tractor or trailer.

Figure 4

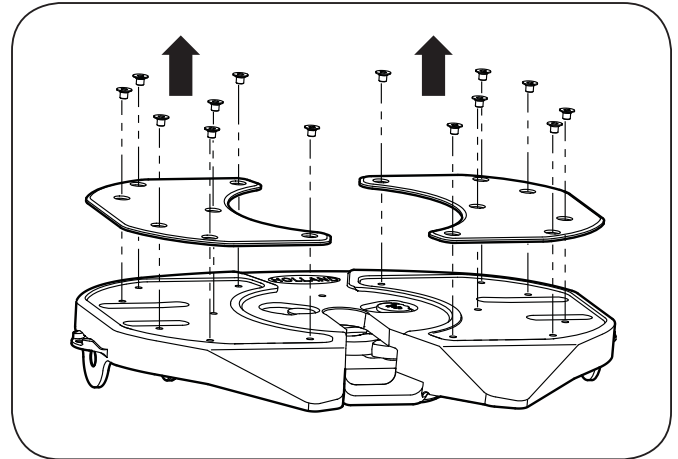


Figure 5

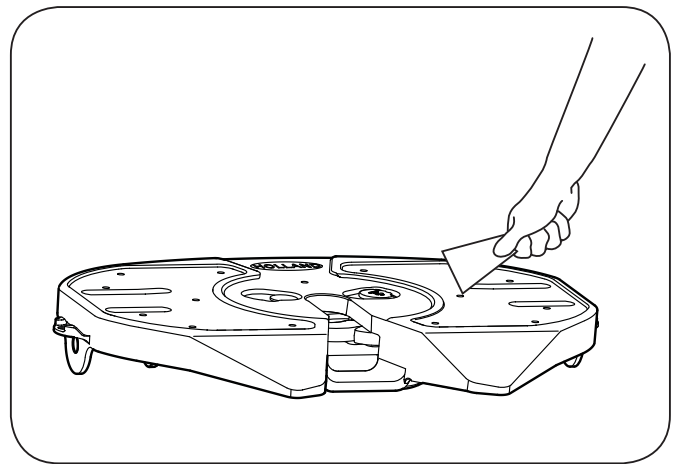
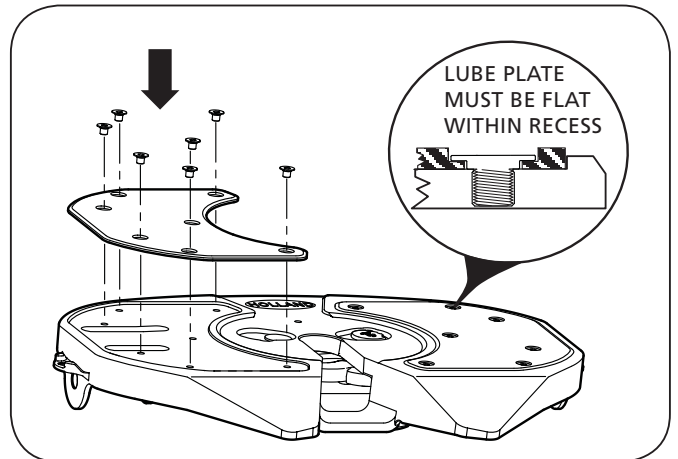


Figure 6



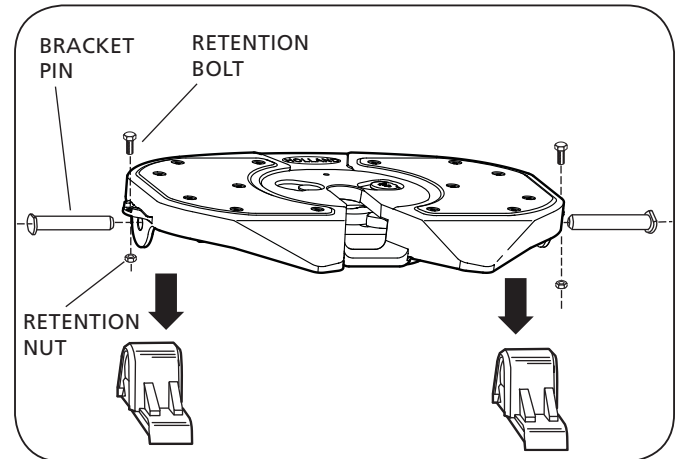
6. Re-Install Top Plate

1. If pocket inserts are dislodged from fifth wheel casting, clean pocket area of casting and apply a strip of double face tape in the bottom of inserts. Install pocket inserts by pressing down into pockets.
2. Prior to reinstalling top plate, lubricate lock parts and pivot points per the procedures listed in the Owner's Manual (XL-FW10055UM-en-US).
3. Using a lifting device capable of lifting 500 lbs. (227 kg), reinstall the fifth wheel onto its mounting base. Check for free and proper articulation to make sure fifth wheel does not bind.

NOTE: Follow instructions published by lifting device manufacturer for proper operation of lifting device.

4. Install bracket pins through the fifth wheel casting and mounting base and secure by installing the bracket pin retention bolts and nuts. Torque retention bolts to 50-60 ft.-lbs. (68-81 N•m) (**Figure 7**).
5. Check for free and proper articulation. Make sure fifth wheel does not bind.
6. Check operation of fifth wheel using HOLLAND® Kingpin Lock Tester TF-TLN-5001, available from a local SAF-HOLLAND® distributor.

Figure 7



Manual de reemplazo

Placas lubricantes FW16

Quintas ruedas FW16 LowLube

Procedimiento de reemplazo de la placa lubricante para las placas superiores de la serie XA-161

Introducción

Estas instrucciones proveen la información necesaria para reemplazar adecuadamente las placas de lubricación sobre las placas superiores de quinta rueda series FW16 XA-161 de HOLLAND®.

Lea estas instrucciones antes de utilizar o dar mantenimiento a este producto y guárdelas en un lugar seguro para consulta posterior. Las actualizaciones de este manual, que se publican cuando sea necesario, están disponibles en la red en www.safholland.us.

Cuando se requieran refacciones, SAF-HOLLAND® recomienda encarecidamente usar sólo partes originales SAF-HOLLAND®. Una lista de locales de apoyo técnico que proveen refacciones originales SAF-HOLLAND® y un catálogo del mercado de repuestos, están disponibles en la red en www.safholland.us o llame al Servicio al Cliente al 888-396-6501.

Notas, precauciones y advertencias

Antes de comenzar a trabajar en la unidad, lea y entienda todos los procedimientos de seguridad presentados en este manual. Este manual contiene los términos "NOTA", "IMPORTANTE", "PRECAUCIÓN" y "ADVERTENCIA" seguidos de información importante sobre el producto. Estos términos se definen como sigue:

NOTA: Incluye información adicional para permitir la realización de procedimientos exactos y fáciles.

IMPORTANTE: Incluye información adicional que, de no atenderse podría ocasionar una disminución en el rendimiento del producto.

PRECAUCIÓN Sin el símbolo de alerta de seguridad indica una situación con riesgo potencial que, si no se evita, puede provocar daños materiales.

PRECAUCIÓN Indica una situación con riesgo potencial que, si no se evita, puede provocar lesiones menores o moderadas.

ADVERTENCIA Indica una situación con riesgo potencial que, si no se evita, puede provocar la muerte o lesiones graves.

1. Instrucciones generales de seguridad

- Lea y preste atención a todos los mensajes de alerta, de advertencia y de precaución de riesgos. Las alertas proporcionan información que puede ayudar a evitar lesiones personales graves, daños a los componentes o ambos.

ADVERTENCIA Si no se siguen las instrucciones y las precauciones de seguridad de este manual, podría ser causa de mantenimiento inadecuado o mal funcionamiento con daño a los componentes que, si no se evita, podría provocar muertes o lesiones graves.

- Toda reparación y mantenimiento debe realizarlos un técnico debidamente capacitado con las herramientas y los procedimientos de seguridad adecuados.

NOTA: En Estados Unidos, los requisitos de seguridad en el taller están definidos por la Ley de seguridad y salud laboral federal o estatal (OSHA). En otros países pueden existir leyes equivalentes. Este manual está escrito basándose en la suposición de que se siguen los reglamentos de OSHA u otros reglamentos aplicables de seguridad del empleado en el lugar donde se realiza el trabajo.

NOTA: Antes de reemplazar la manija de liberación de quinta rueda HOLLAND®, revise el número de modelo en la etiqueta de identificación. Este procedimiento de reconstrucción se aplica solamente a las placas superiores modelo XA-161 de quinta rueda.

IMPORTANTE: Todo el mantenimiento debe realizarse mientras el tractocamión no está acoplado al remolque.

IMPORTANTE: Estas instrucciones son para el reemplazo adecuado sobre las placas superiores de quinta rueda series XA-161 solamente. Existen otras verificaciones, inspecciones y procedimientos que no aparecen aquí y que son necesarios, prudentes y/o exigidos por la ley.

- Para los procedimientos de instalación adecuados, consulte el manual de instalación XL-FW10008BM-en-US disponible en la red en www.safholland.us.

IMPORTANTE: Antes de comenzar la operación de la quinta rueda, asegúrese que la quinta rueda haya sido bien instalada en el vehículo.

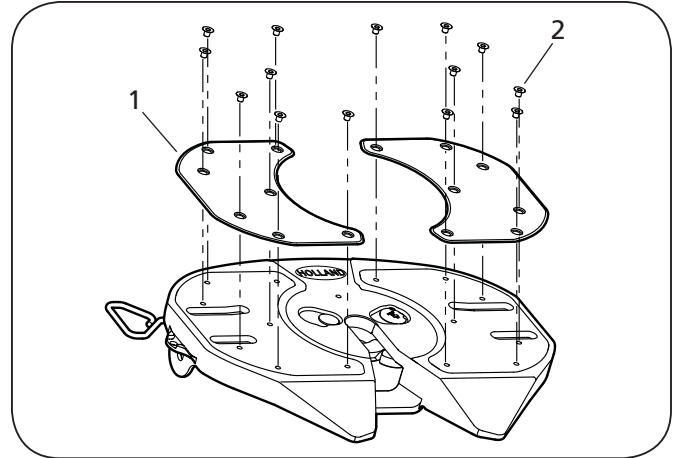
ADVERTENCIA Si no se repara e instala adecuadamente la quinta rueda, podría perjudicar el desempeño y ocasionar la separación del tractocamión y el remolque que, si no se evita, podría causar muertes o lesiones graves.

2. Contenidos del paquete

EQUIPO DE REEMPLAZO DE LA PLACA LUBRICANTE (XA-161) RK-161-1

ARTÍCULO	DESCRIPCIÓN	NÚM DE PARTE	CANT.
1	Placa lubricante	XB-161-10740	2*
2	Cerrojo, Hombro, Cabeza de Torx, M10 x 22 mm	662 130 114	14

* La placa lubricante con número de parte XB-161-10740 es simétrica y no necesita una placa derecha y una izquierda.



3. Inspección de la placa lubricante

IMPORTANTE: El reemplazo de la placa lubricante puede no ser necesario. Antes de reemplazar las placas lubricantes siga el procedimiento de inspección.

1. Limpie cuidadosamente con vapor la superficie superior de la quinta rueda para inspeccionarla visualmente. Reemplace las placas lubricantes si:
 - Falta una o ambas placas lubricantes.
 - Un borde recto colocado a través de la placa lubricante entra en contacto con alguna parte de la quinta rueda que rodea las placas lubricantes (**Figura 1**).
 - Las placas lubricantes están sumamente desgastadas, resquebrajadas, marcadas o torcidas.
 - Falta el 20% (40 pulgadas cuadradas/ 258 cm²) o más del recubrimiento de la placa en una o ambas placas debido al desgaste y daño normal.

NOTA: No debería ser necesario retirar la placa superior de la quinta rueda de los soportes de montaje para reemplazar las placas lubricantes. Sin embargo, según el estilo de montaje, los travesaños, etcétera, podría ser necesario retirarla, vea las instrucciones a continuación. Si no fuera necesario retirarla, vea la Sección 5 Reemplazo de la placa lubricante.

4. Remoción de la placa superior

NOTA: Si fuera necesario retirar la placa superior, el conjunto de la quinta rueda tiene interiores de bolsillo reemplazables instalados entre la placa superior de la quinta rueda y la base de montaje. Tenga cuidado de que al retirar la placa superior de la quinta rueda no se pierdan los interiores de bolsillo.

PRECAUCIÓN Si no evita que los interiores de bolsillo caigan de la placa superior, podría ocasionar una situación con riesgo potencial que, si no se evita, podría provocar lesiones menores o moderadas.

1. Retire las tuercas y tornillos de retención del perno de soporte de ambos lados de la placa superior de la quinta rueda (**Figura 2**).
2. Con una palanca, jale los pernos de retención del soporte de la placa superior de la quinta rueda (**Figura 2**).
3. Use un elevador capaz de soportar 500 lb (227 kg) para retirar la placa superior de la base de montaje. Coloque la quinta rueda en una superficie de trabajo plana y limpia (**Figura 3**).

NOTA: Siga las instrucciones publicadas del fabricante sobre la operación adecuada del elevador.

Figura 1

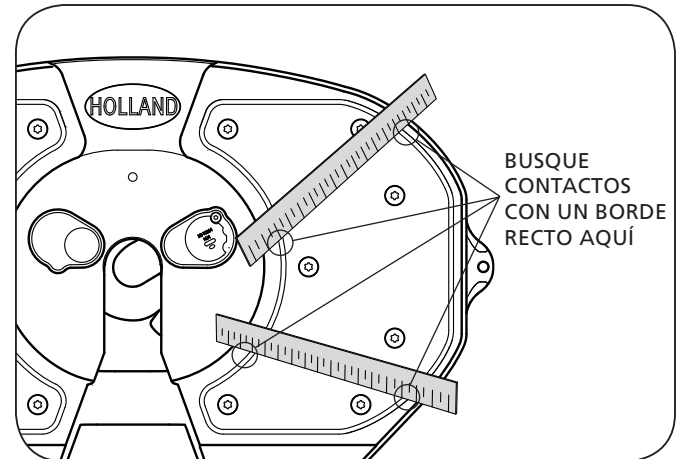


Figura 2

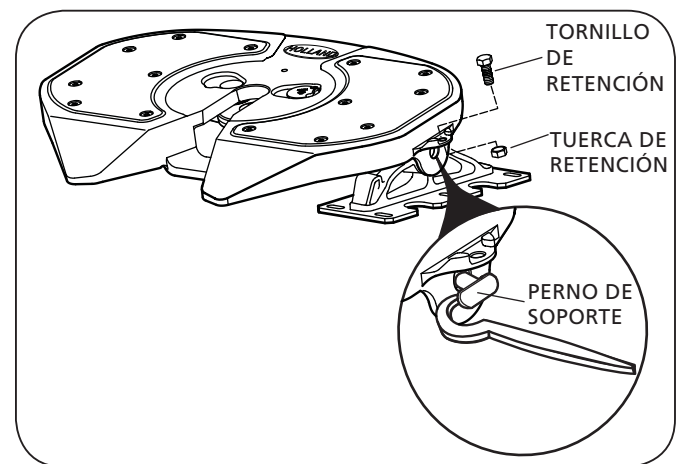
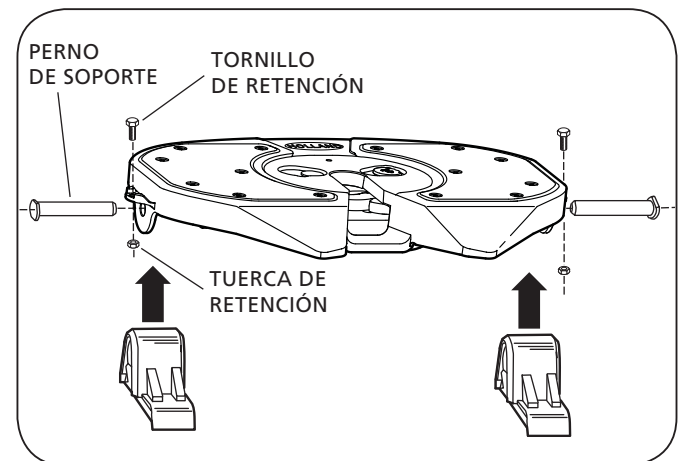


Figura 3



5. Reemplazo de la placa lubricante

1. Retire y deseche los tornillos que fijan las placas lubricantes (**Figura 4**).
2. Retire las placas lubricantes de la quinta rueda y deséchelas (**Figura 4**).
3. Limpie con vapor o use una espátula para eliminar polvo, grasa, mugre, corrosión, etcétera, de la placa superior de la quinta rueda y las perforaciones para los tornillos (**Figura 5**).

NOTA: La superficie y las perforaciones roscadas para los tornillos deben estar muy limpias y la superficie debe ser suave antes de instalar las nuevas placas lubricantes.

NOTA: Si limpia con vapor, deje secar o retire el exceso de humedad antes del siguiente paso.

4. Instale las nuevas placas lubricantes. Asegúrese de que las placas lubricantes están bien asentadas dentro del perfil de la placa superior de la quinta rueda (**Figura 6**).
5. Coloque los nuevos tornillos a través de la placa lubricante y en la placa superior. NO apriete los tornillos hasta que estén todos en posición, para asegurarse de que la placa esté correctamente asentada. (**Figura 6**).

IMPORTANTE: NO lubrique ni apriete de más los tornillos. Verifique que las placas lubricantes estén bien ajustadas contra el perfil de la placa de la quinta rueda.

6. Ajuste todos los tornillos hasta 11-13 pie libra (15-18 N m).

PRECAUCIÓN

La instalación incorrecta de los tornillos puede causar que se rompan o se aflojen, y si no se evita, podría ocasionar daños en partes del tractocamión o el remolque.

Figura 4

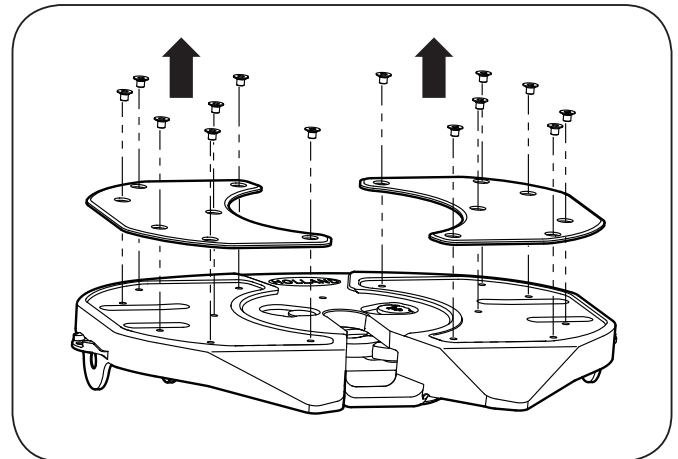


Figura 5

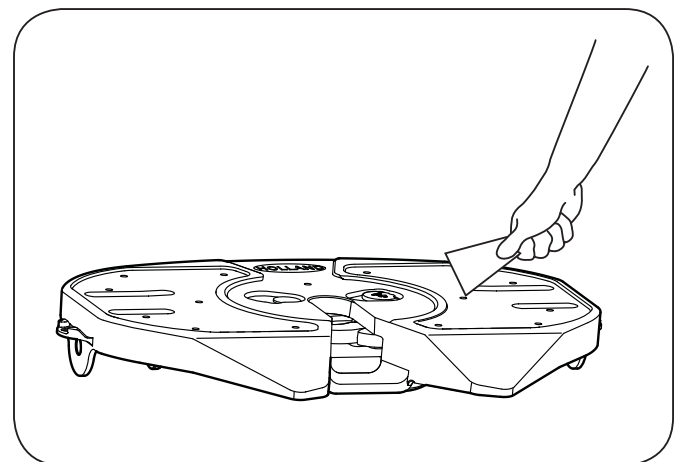
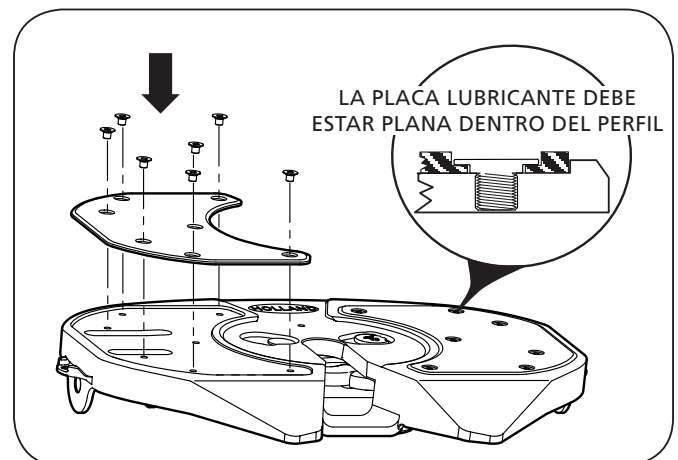


Figura 6



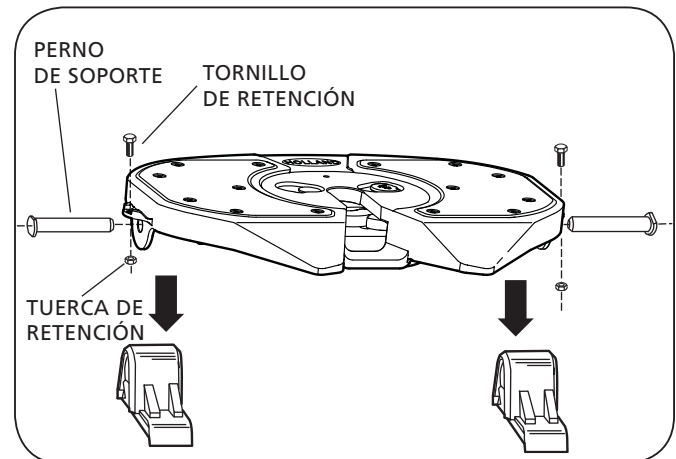
6. Reinstalación de la placa superior

1. Si el interior de los bolsillos se desprende de la fundición de la quinta rueda, limpie el área de los bolsillos y aplique una cinta de doble adhesividad en el fondo de los bolsillos. Instale el interior de los bolsillos presionando sobre los bolsillos.
2. Antes de volver a instalar la placa superior, lubrique las partes de cierre y puntos de pivote de acuerdo con los procedimientos que aparecen en el Manual del propietario (XL-FW10055UM-es-US).
3. Use un elevador capaz de soportar 500 lb (227 kg) para volver a instalar la quinta rueda encima de la base de montaje. Verifique que la articulación esté libre y sea adecuada para asegurar que la quinta rueda no se atasca.

NOTA: Siga las instrucciones publicadas del fabricante sobre la operación adecuada del elevador.

4. Instale los pernos de soporte a través de la fundición de la quinta rueda y la base de montaje, y fíjelos con los tornillos y tuercas de retención del perno de soporte. Ajuste los tornillos de retención hasta 50-60 pie libra (68-81 N m) (**Figura 7**).
5. Verifique que articule en forma libre y correcta. Asegúrese de que la quinta rueda no se atasca.
6. Verifique el funcionamiento de la quinta rueda usando el probador de seguro de perno rey HOLLAND® modelo TF-TLN-5001, disponible con su distribuidor local de SAF-HOLLAND®.

Figura 7





From fifth wheel rebuild kits to suspension bushing repair kits, SAF-HOLLAND Original Parts are the same quality components used in the original component assembly.

SAF-HOLLAND Original Parts are tested and designed to provide maximum performance and durability. Will-fits, look-alikes or, worse yet, counterfeit parts will only limit the performance potential and could possibly void SAF-HOLLAND's warranty. Always be sure to spec SAF-HOLLAND Original Parts when servicing your SAF-HOLLAND product.

SAF-HOLLAND USA • 888.396.6501 • Fax 800.356.3929
www.safholland.us

SAF-HOLLAND CANADA • 519.537.3494 • Fax 800.565.7753
WESTERN CANADA • 604.574.7491 • Fax 604.574.0244
www.safholland.ca

SAF-HOLLAND MEXICO • 52.55.5362.8743 • Fax 52.55.5362.8743
www.safholland.com.mx

info@safholland.com