



SAF-HOLLAND Group

## HOLLAND SERIE FW33

QUINTA RUEDA LOWLUBE



LA CONFIABILIDAD COMPROBADA Y LOS REDUCIDOS COSTOS DE MANTENIMIENTO HACEN QUE ESTA QUINTA RUEDA, CON TECNOLOGÍA LOWLUBE, LA ELECCIÓN IDEAL PARA APLICACIONES PROFESIONALES



# SERIES HOLLAND FW33 CON TECNOLOGÍA LOWLUBE

LA QUINTA RUEDA HOLLAND FW33  
ESTÁ DISEÑADA ESPECÍFICAMENTE  
PARA APLICACIONES PROFESIONALES.

Combina la confiabilidad comprobada de la placa superior FW35 con la tecnología LOWLUBE de HOLLAND. La Serie FW33 elimina el uso de grasa en la superficie superior de la placa y entre la placa superior y el soporte reduciendo el costo y tiempo de lubricación, extendiendo los intervalos de mantenimiento, y mejorando la productividad del conductor.

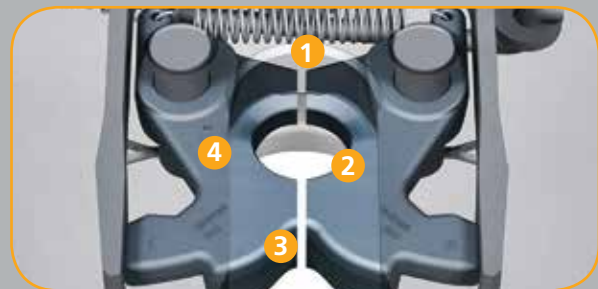


LA TECNOLOGÍA LOWLUBE  
BRINDA UN MANEJO MÁS  
SUAVE Y FLUIDO ASÍ  
COMO UNA SENSACIÓN DE  
UNIFORMIDAD AL JALAR  
EL REMOLQUE MIENTRAS  
REDUCE EL MANTENIMIENTO  
- AHORRANDO TIEMPO Y  
DINERO

## CAPACIDAD

55,000 lb (25,000 kg)  
Carga máxima vertical

150,000 lb (68,000 kg)  
Tracción máxima de arrastre



## DISEÑO DEL SISTEMA DE ENGANCHE.

- 1** Protección contra enganche elevado. El sistema de cierre protege contra el enganche a una altura inadecuada.
- 2** Mayor área de contacto entre el perno rey y los seguros respecto a modelos de la competencia. Esto significa un mayor tiempo de vida del kingpin y los seguros. El área de contacto es de 0.05 m<sup>2</sup> ( 8.7 pulgadas cuadradas).
- 3** Seguros de acero forjado. Los seguros son de acero maquinado, forjado y enfurecido.
- 4** Maquinado de precisión para el mecanismo de bloqueo y la interfaz del pivote.



¿QUÉ SIGNIFICA  
LA GARANTÍA DE  
RENDIMIENTO  
PARA USTED?

¡LÍDER EN LA INDUSTRIA!

**6 años**  
**600,000 millas**

La Serie FW33 de HOLLAND está garantizada por 6 años / 600,000 millas para brindar el máximo rendimiento en operación.

En el improbable caso de desgaste que requiere el reemplazo del mecanismo de bloqueo, SAF-HOLLAND cubrirá el costo de las piezas, mano de obra y transporte.\*

\* Consulte la garantía XL-FW10040WC para obtener todos los detalles.

# DISEÑO COMPROBADO – RENDIMIENTO EXCEPCIONAL

## INDICADOR VISUAL DE CIERRE

Le brinda al conductor una clara indicación visual – el eje se retrae completamente cuando el mecanismo de bloqueo está apropiadamente cerrado alrededor del perno rey.

## MANIJA DE LIBERACIÓN CON CAIDA E-Z GRIP

Protege de daños durante los errores de enganche. Disponible para liberación izquierda, derecha y neumática (air release).



POSICIÓN ABIERTA

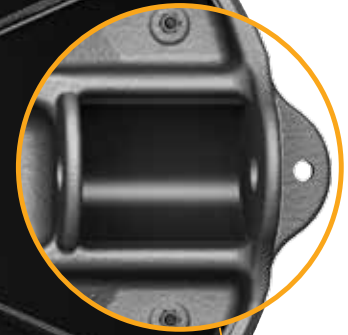
POSICIÓN CERRADA

## AJUSTE SENCILLO

Con opciones de ajuste infinito, se obtiene la mayor vida útil de la quinta rueda y sus componentes.

## ACERO FUNDIDO DURABLE

La placa superior con una superficie mecanizada de contacto para el perno rey brinda durabilidad y elimina la necesidad de la inserción de un reemplazo o anillo de desgaste.



## PLACA SUPERIOR DE ACERO FUNDIDO

Proceso de moldeo optimizado para máxima resistencia a la unidad de peso.

## INSERTOS NOLUBE

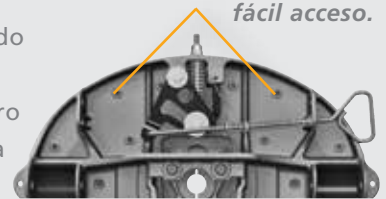
Brindan una articulación apropiada de la quinta rueda sin la necesidad de grasa o lubricantes, lo cual reduce el mantenimiento.



## INSERTOS DE PLACAS DE LUBRICACIÓN PARA TRABAJOS PESADOS

El diseño patentado libre de grasa es moldeado en placas de acero con un patrón de nido de abejas resistente al pelado, deformación u otro tipo de daños, otorgando de esta manera una durabilidad y confiabilidad única.

*Sujetadores de placa auto-lubricantes de fácil acceso.*



# OPCIONES DE MONTAJE FW33



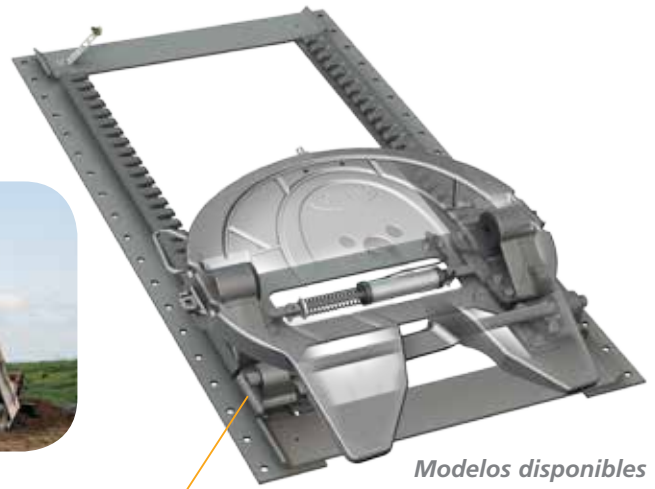
SAF-HOLLAND Group

## SIN INCLINACIÓN

La base de montaje del HOLLAND SIN INCLINACIÓN brinda la solución para aplicaciones donde la articulación es proporcionada por el remolque.

Gracias al uso de acero ultra resistente y un proceso de fundición mejorado, el montaje HOLLAND SIN INCLINACIÓN proporciona confiabilidad tanto en las direcciones de articulación como en la tensión vertical de tracción y empuje.

Diseñado especialmente para otorgar una máxima seguridad, confiabilidad y durabilidad.

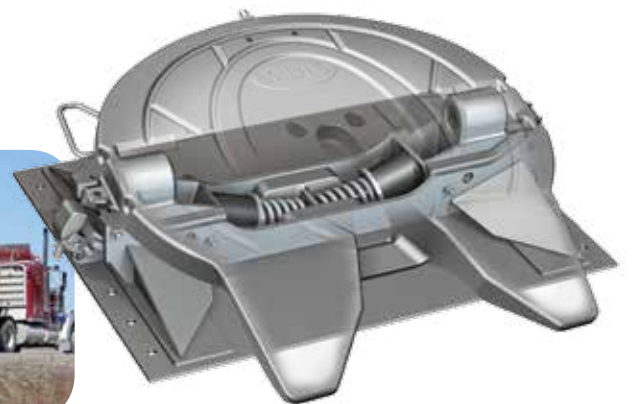


**BARRA SIN INCLINACIÓN DURABLE**

*Modelos disponibles de bases de montaje estacionarias y deslizantes sin inclinación*

## KOMPENSATOR®

El diseño patentado del Kompensator de Holland brinda compensación de lado a lado en terreno Irregular/accidental. Esto permite una mayor flexibilidad entre el tractor y el remolque y reduce la transferencia de torque y torsión entre la quinta rueda y el remolque.



## LIBERACIÓN NEUMÁTICA DENTRO DE LA CABINA

**EL SISTEMA DE LIBERACION NEUMÁTICA DEL MECANISMO DE CIERRE DENTRO DE LA CABINA ES SIMPLE Y FACIL DE OPERAR**

La liberación neumática de HOLLAND dentro de la cabina mejora la seguridad, productividad y contribuye a la reducción de lesiones al conductor. La liberación neumática del mecanismo de cierre permite un desacoplamiento rápido y seguro de la quinta rueda desde la cabina, y protege al conductor de un potencial estrés físico y contracción muscular.


*Cilindro neumático resistente a la corrosión*



# ESPECIFICACIONES DE LA QUINTA RUEDA **FW33**

## SÓLO PLACA SUPERIOR DE LA FW33


NUMERO DE MODELO		PESO APROX.
XA-333-A-L-P	Mano Izquierda	255 lbs/116 kg
XA-333-A-P	Mano Derecha	255 lbs/116 kg



## MODELOS DE QUINTA RUEDA FW33 MONTAJE FIJO SIN INCLINACIÓN

### MONTAJE EXTERNO

NUMERO DE MODELO	ALTURA NOMINAL DE LA Q.R.	PESO APROX.
FW33N900YL00	8.2"	500 lbs/227 kg
FW33N900YL00	9.2"	502 lbs/228 kg



### MONTAJE SOBRE EL LARGUERO

FW33N800ZL00	8.1"	468 lbs/212 kg
--------------	------	----------------



## MODELOS DE QUINTA RUEDA FW33 DESLIZABLE SIN INCLINACIÓN


### MONTAJE EXTERNO

NUMERO DE MODELO	ALTURA NOMINAL DE LA Q.R.	CARRERA DESLIZABLE	PESO APROX.
FW33N906YL00	9.2"	6"	555 lbs/252 kg
FW33N918YL00	9.2"	18"	589 lbs/267 kg
FW33N930YL00	9.2"	30"	623 lbs/283 kg
FW33N942YL00	9.2"	42"	656 lbs/298 kg



### MONTAJE SOBRE EL LARGUERO


FW33N906WL00	9.2"	6"	535 lbs/243 kg
FW33N918WL00	9.2"	18"	565 lbs/256 kg
FW33N930WL00	9.2"	30"	593 lbs/269 kg
FW33N942WL00	9.2"	42"	621 lbs/282 kg



## MODELOS DE QUINTA RUEDA FW33 KOMPENSATOR FIJAS

### MONTAJE EXTERNO DE ÁNGULOS

NUMERO DE MODELO	ALTURA NOMINAL DE LA Q.R.	PESO APROX.
FW33K300YL00	10.2"	600 lbs/272 kg
FW33K200YL00	12.2"	665 lbs/302 kg
FW33K000YL00	13.2"	674 lbs/306 kg



## MODELOS DE QUINTA RUEDA FW33 KOMPENSATOR DESLIZABLE

### MONTAJE SOBRE EL LARGUERO

NUMERO DE MODELO	ALTURA NOMINAL DE LA Q.R.	CARRERA DESLIZABLE	PESO APROX.
FW33K311ZL00	13.3"	10.7"	777 lbs/352 kg
FW33K317ZL00	13.3"	16.8"	796 lbs/361 kg
FW33K325ZL00	13.3"	24.5"	853 lbs/387 kg
FW33K341ZL00	13.3"	41.3"	937 lbs/425 kg
FW33K354ZL00	13.3"	53.6"	1011 lbs/459 kg
FW33K366ZL00	13.3"	65.8"	1076 lbs/488 kg



## MODELOS DE QUINTA RUEDA CON MONTAJE DESLIZANTE FW33 ILS™

### MONTAJE EXTERNO

NUMERO DE MODELO	ALTURA NOMINAL DE LA Q.R.	CARRERA DESLIZABLE	PESO APROX.
FW33A712XL00	7.1"	12"	443 lbs/201 kg
FW33A724XL00	7.1"	24"	476 lbs/216 kg
FW33A736XL00	7.1"	36"	510 lbs/233 kg
FW33A748XL00	7.1"	48"	543 lbs/246 kg
FW33A812XL00	8.1"	12"	447 lbs/203 kg
FW33A824XL00	8.1"	24"	481 lbs/218 kg
FW33A836XL00	8.1"	36"	515 lbs/234 kg
FW33A848XL00	8.1"	48"	548 lbs/249 kg
FW33A912XL00	9.1"	12"	451 lbs/205 kg
FW33A924XL00	9.1"	24"	485 lbs/220 kg
FW33A936XL00	9.1"	36"	518 lbs/235 kg
FW33A948XL00	9.1"	48"	552 lbs/250 kg



### MONTAJE INTERNO

FW33B712XL00	7.1"	12"	428 lbs/194 kg
FW33B724XL00	7.1"	24"	456 lbs/207 kg
FW33B736XL00	7.1"	36"	484 lbs/220 kg
FW33B748XL00	7.1"	48"	512 lbs/232 kg
FW33B812XL00	8.1"	12"	433 lbs/196 kg
FW33B824XL00	8.1"	24"	461 lbs/209 kg
FW33B836XL00	8.1"	36"	489 lbs/222 kg
FW33B848XL00	8.1"	48"	517 lbs/235 kg
FW33B912XL00	9.1"	12"	437 lbs/198 kg
FW33B924XL00	9.1"	24"	464 lbs/210 kg
FW33B936XL00	9.1"	36"	493 lbs/224 kg
FW33B948XL00	9.1"	48"	521 lbs/236 kg



## MODELOS DE QUINTA RUEDA CON MONTAJE FIJO FW33

### MONTAJE DE PLACA INTEGRADO

NUMERO DE MODELO	ALTURA NOMINAL DE LA Q.R.	PESO APROX.
FW33Z600XL00	6.0"	345 lbs/156 kg
FW33Z700XL00	7.0"	353 lbs/160 kg
FW33Z800XL00	8.0"	360 lbs/163 kg
FW33Z900XL00	9.0"	356 lbs/161 kg



Para ver la opción ELI, agregue "EL" al final del número del modelo.  
Ejemplo: FW33A712XLEL.

Para ver la opción Air Release, agregue "80" al final del número del modelo.  
Ejemplo: FW33A712XL80.

Para ver la liberación a mano derecha, reemplace "L" por "R" en el número del modelo.  
Hay disponibles otros sistemas y opciones de montaje. Comuníquese con el servicio de atención al cliente para conocer los detalles.

## CUADRO DE CÓDIGOS DE ANCHO DEL MARCO DE LA QUINTA RUEDA

ANCHO DEL MARCO	CÓDIGO	ANCHO DEL MARCO	CÓDIGO
33.25"	A	34.00"	G
33.38"	B	34.12"	H
33.50"	C	34.25"	J
33.62"	D	34.38"	K
33.75"	E	34.50"	L
33.88"	F		



**SAF-HOLLAND** es un proveedor líder de componentes, sistemas y programas de servicios altamente eficientes en la industria global de vehículos comerciales. Nuestras tres marcas principales son reconocidas por brindar soluciones innovadoras que optimizan las operaciones de las flotas en cada rincón del mundo.



**SISTEMAS DE EJES DE  
SUSPENSIÓN PARA REMOLQUES**



**TECNOLOGÍA DE  
ELEVACIÓN Y ACOPLÉ**



**SUSPENSIÓN PARA  
CAMIONES Y AUTOBUSES**

Con un equipo de más de 3000 empleados y una red de más de 9000 socios de servicio alrededor del mundo, nos valemos de nuestros conocimientos y pasión para servir a clientes que posean flotas y siempre nos enfocamos en un solo objetivo: **Diseñar tu camino hacia el éxito.** En cualquier parte del mundo. Bajo cualquier circunstancia. Los 365 días del año.

**SISTEMAS Y COMPONENTES ALTAMENTE EFICIENTES PARA CAMIONES Y REMOLQUES**



EUROPA | AMÉRICA DEL NORTE | AMÉRICA DEL SUR | ÁFRICA | ASIA | AUSTRALIA

[safholland.com](http://safholland.com)

**SAF-HOLLAND International de México**  
Tel/Fax 52.55.5816.2230

**SAF-HOLLAND USA, Inc.**  
Tel 888.396.6501  
Fax 800.356.3929