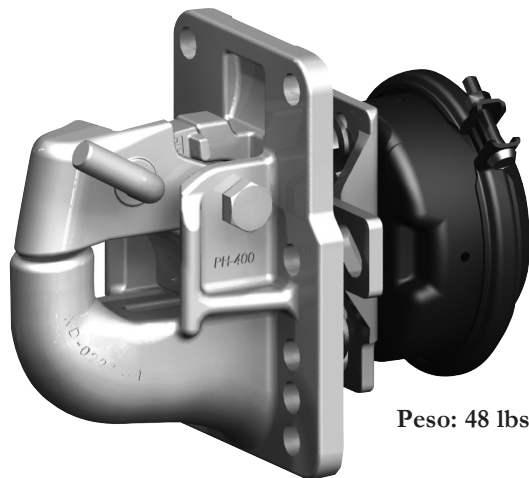




SAF-HOLLAND Group

PH-400

PH-400 ESPECIFICACIONES



Peso: 48 lbs.

Gancho de Clavija tipo rígido con brazo móvil neumático. El brazo móvil neumático provee una holgura mínima y amortigua los golpes al enganchar.

20,000 lbs. De Carga Vertical Máxima

100,000 lbs. Peso Bruto Máximo del Remolque

Información SAE J847

Tipo I: No Aplica Tipo II: 100,000 lbs.

INFORMACIÓN IMPORTANTE DE SEGURIDAD

Mantenga una carga vertical adecuada (lanza) para tener un completo control sobre el trailer (generalmente del 10%). NUNCA exceda las capacidades de carga especificadas anteriormente.

NO dañe el seguro. Especialmente cuide la argolla de arrastre durante las maniobras de enganche y desenganche.

Otros pasos e inspecciones son requeridas. Consulte las regulaciones del OSHA y D.O.T. y de la American Trucking Association (ATA) para revisar los procedimientos completos de enganche y desenganche. Estos cubren aspectos de seguridad de carga, frenos, luces, cadenas de seguridad y otros requerimientos importantes.

La operación de este equipo y su mantenimiento no debe realizarse de manera descuidada.

INFORMACIÓN GENERAL

1. No modifique, ni cambie, ni añada nada al producto.
2. Use gafas de seguridad durante la instalación, remoción y procedimientos de servicio.
3. Nunca golpee alguna de las partes del gancho con un martillo de acero.
4. NO aplique soldadura a este producto.

Este producto está cubierto por la Garantía de los Productos Comerciales de Holland. Holland se reserva el derecho, sin previo aviso, a cambiar las especificaciones y dimensiones a medida que se cambian y/o mejoran los diseños.

APLICACIONES DE ARRASTRE

Trailer, Fulls, dobles y triples que operen dentro de las regulaciones establecidas. Para aplicaciones fuera de carretera, se reducen las capacidades en un 25% y se utilizan en conjunto con una argolla de arrastre de tipo giratoria.

DIMENSIONES DE LA ARGOLLA DE ARRASTRE

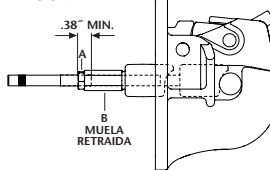
2.44 pulgadas a 3 pulgadas de D.I. con diámetro de sección de 1.25 pulgadas a 1.63 pulgadas

MONTAJE

1. Utilice una estructura de montaje lo suficientemente resistente para soportar la capacidad especificada del gancho de acuerdo a las normas SAE J849 y SAE J847 respectivamente.

2. Utilice el patrón de barrenado descrito al reverso.

FIGURA 1



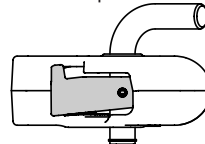
3. Utilice (8) tornillos de 3/4 de pulgada grado 8, apretados correctamente. El torque mínimo recomendado es de 200 libras-pie, de acuerdo a la norma SAE J429.

4. Un cilindro neumático Holland XB-165945 es recomendado para usarse con los ganchos Holland.

5. Ajustes al brazo neumático: El cilindro neumático Holland XB-165945 está calibrado para montarse en estructuras con espesores de 1 pulgada a 1.62 pulgadas de diámetro de sección en la argolla de arrastre. Si la estructura de montaje es diferente, ajuste el brazo de la siguiente manera:



Seguros Primario y Secundario Aplicados.



Seguro Secundario No Aplicado. Seguro Primario Aplicado.

FIGURA 2

- A) Afloje la contratuerca de la barra del cilindro (A) como se muestra en la FIGURA 1

- B) Gire la barra del brazo (B) hacia fuera (en sentido opuesto a las manecillas del reloj) a una distancia igual a la diferencia del espesor de su estructura de montaje y 1 pulgada.

NOTA: Asegurese de que la barra del cilindro y la barra del brazo tengan al menos .38 pulgadas de agarre de rosca. (El agarre rosca de fábrica es de aproximadamente de 1.38 pulgadas.)

- C) Reapriete correctamente la contratuerca de la barra del cilindro (A).

6. Monte el cilindro neumático y el ensamble del brazo, asegurándose que el cilindro neumático y el ensamble del brazo están en línea con el cuerpo del gancho. Ajuste lo necesario y apriete correctamente los tornillos del cilindro neumático.
7. Conecte las mangueras de aire y revise que estén operando correctamente.
8. Revise el ajuste del brazo. Cuando está bien calibrado, el brazo debe apretar fuertemente una barra de 1 1/4 de pulgada de diámetro (o el calibrador de cierre TF-03147) cuando está activada (vea la FIGURA 1) y retraerse lo suficiente cuando está desactivada para permitir la remoción de la argolla de arrastre fácilmente.

INSTRUCCIONES DE OPERACIÓN

1. Desactive el brazo quitando la presión de aire del cilindro neumático. Revise que el brazo (XA-04156) este retraído.
2. Antes de usar el gancho, inspeccione para su correcto funcionamiento: desgaste, daño o partes faltantes; y que esté montado correctamente. Corrija lo necesario para su uso.
3. Abra el seguro (XA-11325) apretando la manija hacia la izquierda y girándola hacia abajo. Mientras la manija está hacia abajo, levante el seguro.
4. Coloque la argolla de arrastre sobre el perno del gancho y baje el perno a su posición.
5. Presione el seguro para cerrarlo. Verifique que el seguro primario y secundario hayan enganchado. (Vea la **FIGURA 2**)
6. Extienda el brazo aplicando presión al cilindro neumático.

MANTENIMIENTO

Para mantener la correcta operación del gancho, los siguientes pasos de mantenimiento deben ser realizados cada 30,000 millas o 3 meses, lo que suceda primero.

1. Limpie y cheque que opere apropiadamente. Inspeccione el desgaste, daño o partes faltantes. Reemplace las piezas requeridas. Use sólo piezas genuinas de Holland.
2. Inspeccione, en particular, el área de contacto del enganche. Reemplace cuando el desgaste exceda el 1/8 de pulgada de las especificaciones originales.
3. Lubrique los pivotes del cerrojo con un lubricante de aceite ligero.
4. Revise que los tornillos de la placa de montaje tengan el torque correcto.
5. Revise la calibración del brazo. Vea el punto (8) de las "Instrucciones de Montaje" mencionadas anteriormente.

