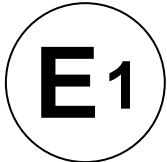




Kraftfahrt-Bundesamt

DE-24932 Flensburg



MITTEILUNG

ausgestellt von:

Kraftfahrt-Bundesamt

über die Erweiterung der Bestätigung

eines Prüfprotokolls gemäß **Anhang 19 Punkt 2.4 und 3.4** der ECE
Regelung Nr. 13 für **einen Membranbremszylinder / Federspeicher-
Bremszylinder**

COMMUNICATION

issued by:

Kraftfahrt-Bundesamt

on the extension of the confirmation

of a Test Report regarding **Annex 19 item 2.4 and 3.4** of ECE
Regulation No. 13 for a **diaphragm brake chamber / spring brake
chamber**

Nummer der Bestätigung: **190322**
Confirmation No.:

Erweiterung Nr.: **01**
Extension No.:

1. Fabrikmarke (Handelsname des Herstellers):
Make (trade name of manufacturer):
SAF
2. Typ:
Type:
MM S 1624 A 6 0; BC 0044.3
3. Name und Anschrift des Herstellers:
Name and address of manufacturer:
TSE Brakes, Inc.
Cullmann, AL 35055, USA
4. Gegebenenfalls Name und Anschrift des Vertreters des Herstellers:
If applicable, name and address of manufacturer's representative:
SAF-Holland GmbH
DE-63856 Bessenbach



Kraftfahrt-Bundesamt

DE-24932 Flensburg

2

Nummer der Bestätigung: 190322, Erweiterung 01
Confirmation No.:

5. Für die Durchführung der Prüfungen zuständiger technischer Dienst:
Technical service responsible for carrying out the tests:
**TÜV Nord Mobilität GmbH & Co. KG Institut für Fahrzeugtechnik und Mobilität
DE-45307 Essen**
6. Datum des Prüfprotokolls:
Date of test report:
18.05.2017
7. Nummer des Prüfprotokolls:
Number of test report:
BC 0044.3
8. Gegebenenfalls Bemerkungen:
Remarks (if any):
keine - none
9. Ort: **DE-24932 Flensburg**
Place:
10. Datum: **07.07.2017**
Date:
11. Unterschrift: **Im Auftrag**
Signature:

Kleist

(Kleist)





Kraftfahrt-Bundesamt

DE-24932 Flensburg

Inhaltsverzeichnis zu den Beschreibungsunterlagen Index to the information package

Zur ECE-Bestätigung Nr.: **190322, Erweiterung 01**
To ECE confirmation No.:

Ausgabedatum:
Date of issue:

letztes Änderungsdatum: **07.07.2017**
last date of amendment:

1. Nebenbestimmungen und Rechtsbehelfsbelehrung
Collateral clauses and instruction on right to appeal

2. Beschreibungsbogen Nr.: Datum:
Information document No.: Date:
-- --
letztes Änderungsdatum: --
last date of amendment:

3. Prüfbericht(e) Nr.: Datum:
Test report(s) No.: Date:
BC 0044.2 **02.12.2016**
BC 0044.3 **18.05.2017**

4. Beschreibung der Änderungen:
Description of the modifications:
siehe Anlage - see enclosure



Kraftfahrt-Bundesamt

DE-24932 Flensburg

Nummer der Bestätigung: 190322, Erweiterung 01
Number of the Confirmation:

- Anlage -

Rechtsbehelfsbelehrung

Gegen diese Bestätigung kann innerhalb eines Monats nach Bekanntgabe Widerspruch erhoben werden. Der Widerspruch ist beim **Kraftfahrt-Bundesamt, Fördestraße 16, DE-24944 Flensburg**, schriftlich oder zur Niederschrift einzulegen.

- Attachment -

Instruction on right to appeal

This Confirmation can be appealed within one month after notification. The appeal is to be filed in writing or as a transcript at the **Kraftfahrt-Bundesamt, Fördestraße 16, DE-24944 Flensburg**.

SAF-HOLLAND GmbH
COPY

Test Report
/Prüfbericht
/Procès-verbal d'Essai
/Verbale di Prova
/Acta de Ensayo
/Relatório de Ensaio

TÜV NORD Mobilität
GmbH & Co. KG
IFM – Institut für
Fahrzeugtechnik
und Mobilität

Adlerstraße 7
45307 Essen

Tel.: +49 (0) 201 825-4108
Fax: +49 (0) 201 825-4185

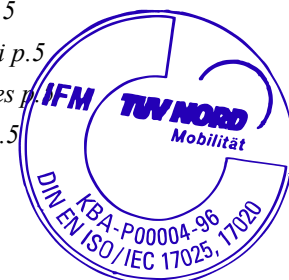
www.tuev-nord.de
Corporate seat: Hannover
Commercial Register section
HRA 27006

Management:
Hartmut Abeln
Thorsten Walinger

No. BC 0044.3
for application of Annex 19-Part 1 point 2.4/3.4
ECE Regulation No. 13

zur Anwendung von Anhang 19-Teil 1 Punkt 2.4/3.4
der ECE Regelung Nr. 13
en application d'appendice 19-Partie 1 point 2.4/3.4
du ECE règlement n° 13
in applicazione dell'allegato 19-Parte 1 punto 2.4/3.4
della ECE regolazione 13
en aplicació de apèndice 19-Parte 1 ponto 2.4/3.4
la ECE regulació 13
para aplicação do Anexo 19-Parte 1 ponto 2.4/3.4
da ECE Regulação n° 13

- 0. REASON FOR THE EXTENSION:**
- /GRUND DER ERWEITERUNG*
/MOTIF DE L'EXTENSION
/MOTIVO PER L'ESTENSIONE
/MOTIVO DE LA EXTENSIÓN
/RAZÃO PARA A EXTENSÃO
- I) Change of type designation p. 1.3**
Änderung der Typbezeichnung P.1.3
Changement de désignation de type p.1.3
Cambio di denominazione del tipo p.1.3
Cambio de denominación del tipo p.1.3
Alteração a designação do tipo p.1.3
- II) Update appendix 2**
Aktualisierung Anlage 2
Mise en jour appendice 2
Aggiornamento appendice 2
Actualización apèndice 2
Atualização apêndice 2
- III) Extension of the scope of application p. 5**
Erweiterung des Verwendungsbereiches P.5
Extension de domaine d'emploi p.5
Estensione gamma di applicazioni p.5
Extensión de gama de aplicaciones p.5
Extensão do gama de aplicação p.5



Test Report Nr. / Prüfbericht Nr. / Procès-Verbal d'Essai N°
/ Verbale di Prova N° / Acta de Ensayo N° / Relatório de Ensaio N°

: BC 0044.3

Sheet / Blatt / Feuille / Foglio / Hoja / Folha

: 2 / 8

Make / Marke / Marque / Marca / Marca / Marca

: SAF

Type / Typ / Type / Tipo / Tipo / Tipo

: MM S 1624 A 6 0



IV) Update of the regulation

Aktualisierung der Vorschrift

Mise en jour de l'état de la réglementation

Aggiornamento di regolazione

Actualización de las regulaciones

Atualização do regulamentos

1. IDENTIFICATION

/Kennzeichnung

/Identification

/Identificazione

/Identificación

/Identificação

1.1 Manufacturer:

/Hersteller

/Fabricant

/Fabricante

/Fábrica

/Fabricante

TSE Brakes Inc.

2310 Industrial Drive S.W.

Cullman, AL 35 055

United States of America

1.2 Make:

/Marke

/Marque

/Marca

/Marca

/Marca

SAF

1.3 Type:

/Typ

/Type

/Tipo:

/Tipo

/Tipo

MM S 1624 A 6 0

1.4 Part number

/Teilenummer

/Numéro du pièce

/Numero del pezzo

/Número de la pieza

/Numero de peça

4 454 1....6 .

The part numbers characterized in this report with “...” represent versions of the tested type, whose modifications have however no influence on the function and effect regarding the tests carried out.



Test Report Nr. /Prüfbericht Nr. /Procès-Verbal d'Essai N° /Verbale di Prova N°/Acta de Ensayo N° /Relatório de Ensaio N°	: BC 0044.3
Sheet /Blatt/Feuille/Foglio/Hoja/Folha	: 3 / 8
Make /Marke /Marque /Marca/Marca/ Marca	: SAF
Type /Typ/Type/Tipo/Tipo/Tipo	: MM S 1624 A 6 0



Die in diesem Bericht mit „...“ gekennzeichneten Teilenummern stellen eine Version des getesteten Typs dar, dessen Abwandlungen jedoch keinen Einfluss auf die Funktion und Wirkung hinsichtlich der vorgenommenen Prüfungen haben.

Les numéros de pièces marquées dans ce procès-verbal avec «...» représentent une version du type éprouvé dont les modifications n'ont toutefois pas d'influence sur la fonction et l'effet concernant les essais exécutés.

I numeri del pezzo caratterizzato in questo verbale di prova con "..." rappresentano una versione del tipo provato le cui modifiche non esercitano tuttavia un'influenza sulla funzione e l'effetto riguardo alle prove.

Los números de parte caracterizados en este acta de ensayo con "... "representan versiones del tipo probado, cuyas modificaciones no tienen ninguna influencia en la función y efecto en cuanto a las pruebas realizadas.

Os números de parte caracterizados neste relatório com "... " representam versões do tipo testado, cujas modificações não têm nenhuma influência na função e efeito quanto aos testes executados.

2. Operating conditions

/Betriebsbedingungen
/Conditions de fonctionnement
/Condizioni di gestione
/Condición de servicio
/Condições de serviço

2.1 Maximum operating pressure:

10 [10²kPa]

/Maximaler Betriebsdruck
/Pression de service maximale
/Pressione d'esercizio massima
/Presión de explotación máxima
/Pressão operacional máxima

3. Performance characteristics of the service part diaphragm brake chamber declared by the manufacturer

/Leistungsdaten des Betriebsbremszylinders Herstellerangabe
/Les caractéristiques d'exécution du cylindre de frein a diaphragme déclarer par le fabricant
/Le caratteristiche di prestazioni di cilindro a diaframma dichiarato dal fabbricante.
/Las características de explotación di cámara de freno de diafragma según indicación del fabricante.
/As características de realização da câmara de freio de diafragma declaradas pelo fabricante

3.1 Maximum stroke (s_{max}) at 6.5 *10²kPa:

*/Maximaler Hub (s_{max}) bei 6.5 *10²kPa*
*/Course maximale (s_{max}) à 6.5 *10²kPa*
*/Corsa massima (s_{max}) a 6.5 * 10²kPa*
*/Carrera máxima (s_{max}) a 6.5 * 10²kPa*
*/Curso máxima (s_{max}) em 6.5 * 10²kPa*

63 [mm]



3.2 Average thrust (Th_A) = f (p):

/Durchschnittliche Kraft (Th_A) = f (p)

/Moyenne effort (Th_A) = f (p)

/Spinta media (Th_A) = f (p)

/Empuje medio (Th_A) = f (p)

/Esforço médio (Th_A) = f (p)

$$1035 \text{ [N/10}^2\text{kPa]} * p^2 - 276 \text{ [N]}$$

3.3 Effective stroke (s_p) = f (p):

/Nutzbarer Hub (s_p) = f (p)

/Course utile (s_p) = f (p)

/Corsa utile (s_p) = f (p)

/Recorrido efectivo (s_p) = f (p)

/Curso efectivo (s_p) = f (p)

$$0,32 \text{ [mm/10}^2\text{kPa]} * p^2 + 61 \text{ [mm]}$$

3.3.1 Pressure range over which the above affected stroke is valid:

/Druckbereich für den der oben ermittelte Hub gültig ist

/Domaine de pression où la course ci-dessus affectées est valide

/Gamma di pressione che il colpo sopra e influenzato è valido.

/Gama di presión por si la carrera arrabia mencionado es válida.

/Gama de pressão onde o curso mencinado supradito é valido.

$$3 - 10 \text{ [10}^2\text{kPa]}$$

3.4 Pressure required to produce a push rod stroke of 15 mm (p_{15}) Declared by the manufacturer

/Benötigter Ansprechdruck, um einen Hub der Kolbenstange von 15 mm (p_{15}) zu erzeugen. Herstellerangabe

/Pression pour appliquer une course de piston de 15 mm (p_{15}). Déclarer par le fabricant

/Pressione per applicare una corsa del stantuffo di 15 mm (p_{15}) Dichiarato del fabbricante

/Présion por aplicar una carrera de vástago de 15 mm (p_{15}). Indicación del fabricante

/Pressão necessitada para produzir um curso de pistão de 15 mm (p_{15}) Declarado pelo fabricante

$$0,30 \text{ [10}^2\text{kPa]}$$

4. Performance characteristics of the spring brake chamber declared by the manufacturer

/Betriebsdaten des Federspeicher – Bremszylinders nach Herstellerangabe

/Les caractéristiques d'exécution du cylindre de frein à ressort déclarer par le fabricant

/Le caratteristiche di prestazioni di cilindro a molla dichiarato dal fabbricante

²⁾ p → [10²kPa]



Test Report Nr. / Prüfbericht Nr. / Procès-Verbal d'Essai N° /Verbale di Prova N°/Acta de Ensayo N°/Relatório de Ensaio N°	: BC 0044.3
Sheet /Blatt/Feuille/Foglio/Hoja/Folha	: 5 / 8
Make /Marke/Marque/Marca/Marca/ Marca	: SAF
Type /Typ/Type/Tipo/Tipo/Tipo	: MM S 1624 A 6 0



/Las características de explotación de cámara de estacionamiento de diafragma según indicación del fabricante

/As características de realização da câmara do estacionamento de diafragma declaradas pelo fabricante

4.1 Operating conditions³⁾

/Betriebsbedingungen
/Conditions de fonctionnement
/Condizioni di gestione
/Condición de servicio
/Condições de serviço

4.2 Maximum working pressure:

8,5 [10² kPa]

/Maximaler Betriebsdruck
/Pression de service maximale
/Pressione di esercizio massima
/Presión de explotación máxima
/Pressão operacional máxima

4.3 Maximum stroke (s_{max}) :

/Maximaler Hub (s_{max})
/Course maximale (s_{max})
/Corsa massima (s_{max})
/Recorrido máxima (s_{max})
/Curso máxima (s_{max})

63 [mm]

4.4 Average thrust (Th_S) = f (s):

/Durchschnittliche Kraft (Th_S) = f (s)
/Moyenne effort (Th_S) = f (s)
/Spinta media (Th_S) = f (s)
/Empuje medio (Th_S) = f (s)
/Esforço médio (Th_S) = f (s)

7900 [N] – 58 [N/mm] * s⁴⁾

4.5 Release pressure (at 10 mm stroke):

5,1 [10²kPa]

/Lösedruck (bei 10 mm Hub)
/Pression de desserrage (à course de 10 mm)
/Pressione di rilascio (a corsa di 10 mm)
/Presión de descarga (a recorrido de 10 mm)
/Pressão de descarg (em curso de 10 mm)

³⁾ Zero datum position at 7,0*10² kPa / Nullpunkt bei 7,0*10² kPa / Point zéro à 7,0*10² kPa
/ Punto zero 7,0*10² kPa / Punto cero a 7,0*10² kPa / Ponto zero em 7,0*10² kPa

⁴⁾ s → [mm]



Test Report Nr. /Prüfbericht Nr. /Procès-Verbal d'Essai N° : BC 0044.3
/Verbale di Prova N°/Acta de Ensayo N° /Relatório de Ensaio N°
Sheet /Blatt/Feuille/Foglio /Hoja /Folha : 6 / 8
Make /Marke /Marque /Marca/Marca/ Marca : SAF
Type /Typ/Type/Tipo/Tipo/Tipo : MM S 1624 A 6 0



5. Scope of application

/Verwendungsbereich
/Domaine d'emploi
/Gamma di applicazioni
/Gama de aplicaciones
/Gama de aplicação

The brake chamber may be used on trailers of categories 0₃, 0₄, S and R

/Der Bremszylinder ist für die Fahrzeuge der Kategorien 0₃, 0₄, S und R geeignet

/Le cylindre de frein peut utiliser pour véhicules des catégories 0₃, 0₄, S et R

/Il cilindro del freno può utilizzare per veicoli delle categorie 0₃, 0₄, S e R

/El cámara de freno es apropiado para los vehículos de las categorías 0₃, 0₄, S y R

/La câmara de freio é apropriado para veículos de categorias 0₃, 0₄, S e R

6. NAME OF TECHNICAL SERVICE CONDUCTING THE TEST:

/NAME DES TECHNISCHEN DIENSTES, DER DIE PRÜFUNG DURCHGEFÜHRT HAT
/NOM DU SERVICE TECHNIQUE EFFECTUANT L'ESSAI
/NOME DI SERVIZIO TECNICO INCARICATO DELLA PROVA
/NOMBRE DEL SERVICIO TÉCNICO QUE HA EFECTUADO EL ENSAYO
/NOME DO SERVIÇO TÉCNICO QUE REALIZOU O ENSAIO

TÜV NORD Mobilität GmbH & Co KG
Institut für Fahrzeugtechnik und Mobilität- IFM
Adlerstr. 7
D-45307 Essen

7. Date of test:

/Prüfdatum
/Date de l'essai 08.05.2006
/Data della prova
/Fecha del ensayo
/Data do Ensaio

8. This test has been carried out and the results reported in accordance with Annex 19-Part 1 paragraph 4 to ECE Regulation No. 13, supplement 14 to the 11 series of amendments.

/Dieser Test, sowie die Ergebnisse wurden in Übereinstimmung mit Anhang 1- Teil 1 Punkt 4 der ECE Regelung Nr. 13 Ergänzung 14 zur 11 Änderungsserie durchgeführt und protokolliert.

/Cet essai a été effectué et les résultats ont été rapportés selon paragraphe 4 l'annexe 19-Partie 1 de règlement ECE N°13 complément 14 aux 11 séries d'amendements.

/Questa prova è stata eseguita ed i risultati sono stati annotati in conformità con paragrafo 4 allegato 19-Parte 1 della regolazione n° 13 dell'ECE, supplemento 14 alle 11 serie delle correzioni.



Test Report Nr. /Prüfbericht Nr. /Procès-Verbal d'Essai N° : BC 0044.3
/Verbale di Prova N°/Acta de Ensayo N° /Relatório de Ensaio N°
Sheet /Blatt/Feuille/Foglio/Hoja/Folha : 7 / 8
Make /Marke /Marque /Marca/Marca/ Marca : SAF
Type /Typ/Type/Tipo/Tipo/Tipo : MM S 1624 A 6 0



/ Este ensayo sido efectuado y sus resultados consignados con arreglo a lo prescrito por el parágrafo 4 apéndice 19-Parte 1 de la regulación n°13 de la ECE, suplemento 14 a la 11 serie de enmiendas.

/Este ensaio foi efectuado e os seus resultados sao emconforme o parágrafo 4 do Anexo 19-Parte 1 à regulção ECE N. 13, o suplemento 14 às 11 séries de emendas.

Essen, 18.05.2017

B6-8114441442

Dipl.-Ing. Böker



TÜV NORD Mobilität GmbH & Co. KG
IFM - Institut für Fahrzeugtechnik und Mobilität
Adlerstr. 7, 45307 Essen

Akkreditiert nach / accredited DIN EN ISO/IEC 17025: D-PL-11109-01-00
Benannt als Technischer Dienst / Designated as Technical Service
vom Kraftfahrt-Bundesamt / by Kraftfahrt-Bundesamt: KBA-P 00004-96

9. Approval Authority

/Typgenehmigungsbehörde

/Autorité Compétente en matière de réception

/Autorità che rilascia l'omologazione

/Organismo competente en materia de homologación

/Autoridade de recepção

- = > See separate sheet issued by the German Approval Authority (KBA)
Siehe separates Beiblatt der deutschen Genehmigungsbehörde (KBA)
Voir fiche séparée émis par l'Autorité Compétente allemand (KBA)
Vedi foglio rilasciato dal autorità di omologazione tedesco (KBA)
Vea la hoja separada emitida por la aprobación de la autoridad alemana (KBA)
Ver folha separada emitido pela aprovação da autoridade alemão(KBA)

Test Report Nr. /Prüfbericht Nr. /Procès-Verbal d'Essai N° : BC 0044.3
/Verbale di Prova N°/Acta de Ensayo N° /Relatório de Ensaio N°
Sheet /Blatt/Feuille/Foglio /Hoja /Folha : 8 / 8
Make /Marke /Marque /Marca/Marca/ Marca : SAF
Type /Typ/Type/Tipo/Tipo/Tipo : MM S 1624 A 6 0



10. Test Documents

/Prüfunterlagen
/Documents d'essai
/Documenti della Prova
/Documentos de ensayo
/Documentos de ensaio

Appendix 1: Test Results (10 sheets)

/Anlage 1 Prüfergebnisse (10 Blätter)

/Appendice 1 Résultats d'essai (10 feuilles)

/Appendice 1 Risultati della Prova (10 fogli)

/Apendice 1 Resultados de ensayo (10 hojas)

/Apêndice 1 Resultados de ensaio (10 folhas)

Appendix 2: Overall Dimensions (2 sheets)

/Anlage 2 Hauptabmessungen (2 Bätter)

/Appendice 2 Dimensions principale (2 feuilles)

/Appendice 2 Dimensioni principali (2 fogli)

/Apendice 2 Dimensões principal (2 hojas)

/Apêndice 2 Dimensões principais (2 folhas)



Test Report Nr. / Prüfbericht Nr. / Procès-Verbal d'Essai N° : BC 0044.3
 /Verbale di Prova N°/Acta de Ensayo N° /Relatório de Ensaio N°
 Appendix /Anlage /Appendice / Appendice/Appendice/Appendice : 1
 Sheet /Blatt/Feuille/Foglio /Hoja/Folha : 1 / 10
 Make /Marke /Marque /Marca/Marca/ Marca : SAF
 Type /Typ/Type/Tipo/Tipo/Tipo : MM S 1624 A 6 0



1 Test Results for the diaphragm brake chamber

/Prüfungsergebnisse für die Membranbremszylinder
/Résultats d'essai pour les cylindres à diafragme
/Risultati della Prova per i cilindri a diaframma
/Resultados des ensayos para las cámaras de freno de diafragma
/Resultados dos ensaios para as câmaras de freio à diafragma

1.1 Sample 1

/Prüfmuster
/Échantillon
/Campione
/Especimen
/Amostra

p₁₅ : 0,30 [10²kPa]

Pressure	Average Thrust	Effective Stroke
<i>Druck</i> <i>Pressure</i> <i>Pressione</i> <i>Presión</i> <i>Pressão</i>	<i>Durchschnittliche Kraftabgabe</i> <i>Moyen force</i> <i>Forza media</i> <i>Empuje medio</i> <i>Esforço médio</i>	<i>Effektiver Hub</i> <i>Course effective</i> <i>Corsa effettivo</i> <i>Recorrido efectivo</i> <i>Curso efectivo</i>
p	Th_A	s_p
[10²kPa]	[N]	[mm]
1,0	716	52,40
2,0	1.789	59,63
3,0	2.846	61,78
4,0	3.911	63,09
5,0	4.979	64,03
6,0	6.038	64,67
6,5	6.567	64,91
7,0	7.097	65,07
8,0	8.155	65,17
9,0	9.235	65,17
10,0	10.247	64,91



Test Report Nr. /Prüfbericht Nr. /Procès-Verbal d'Essai N° : BC 0044.3
 /Verbale di Prova N°/Acta de Ensayo N° /Relatório de Ensaio N°
 Appendix /Anlage /Appendice / Appendice/Appendice/Appendice : 1
 Sheet /Blatt/Feuille/Foglio /Hoja/Folha : 2 / 10
 Make /Marke /Marque /Marca/Marca/ Marca : SAF
 Type /Typ/Type/Tipo/Tipo/Tipo : MM S 1624 A 6 0



1.2 Sample 2

/Prüfmuster
 /Échantillon
 /Campione
 /Especimen
 /Amostra

p₁₅ : 0,30 [10²kPa]

Pressure	Average Thrust	Effective Stroke
<i>Druck</i>	<i>Durchschnittliche Kraftabgabe</i>	<i>Effektiver Hub</i>
<i>Pressure</i>	<i>Moyen force</i>	<i>Course effective</i>
<i>Pressione</i>	<i>Forza media</i>	<i>Corsa effettivo</i>
<i>Presión</i>	<i>Empuje medio</i>	<i>Recorrido efectivo</i>
<i>Pressão</i>	<i>Esforço médio</i>	<i>Curso efectivo</i>
p	Th_A	s_p
[10²kPa]	[N]	[mm]
1,0	738	51,41
2,0	1.810	58,39
3,0	2.888	60,71
4,0	3.934	62,08
5,0	5.008	63,12
6,0	6.045	64,04
6,5	6.582	64,45
7,0	7.118	64,84
8,0	8.175	65,16
9,0	9.235	65,23
10,0	10.276	65,08



Test Report Nr. /Prüfbericht Nr. /Procès-Verbal d'Essai N° : BC 0044.3
 /Verbale di Prova N°/Acta de Ensayo N° /Relatório de Ensaio N°
 Appendix /Anlage /Appendice / Appendice/Appendice/Appendice : 1
 Sheet /Blatt/Feuille/Foglio /Hoja/Folha : 3 / 10
 Make /Marke /Marque /Marca/Marca/ Marca : SAF
 Type /Typ/Type/Tipo/Tipo/Tipo : MM S 1624 A 6 0



1.3 Sample 3

/Prüfmuster
 /Échantillon
 /Campione
 /Especimen
 /Amostra

p_{15} : 0,30 [10²kPa]

Pressure	Average Thrust	Effective Stroke
<i>Druck</i> <i>Pressure</i> <i>Pressione</i> <i>Presión</i> <i>Pressão</i>	<i>Durchschnittliche Kraftabgabe</i> <i>Moyen force</i> <i>Forza media</i> <i>Empuje medio</i> <i>Esforço médio</i>	<i>Effektiver Hub</i> <i>Course effective</i> <i>Corsa effettivo</i> <i>Recorrido efectivo</i> <i>Curso efectivo</i>
p	Th_A	s_p
[10²kPa]	[N]	[mm]
1,0	748	49,25
2,0	1.811	58,50
3,0	2.888	60,74
4,0	3.942	62,15
5,0	5.000	63,31
6,0	6.070	64,20
6,5	6.610	64,69
7,0	7.133	65,03
8,0	8.201	65,21
9,0	9.252	65,23
10,0	10.305	65,02



Test Report Nr. /Prüfbericht Nr. /Procès-Verbal d'Essai N° : BC 0044.3
 /Verbale di Prova N°/Acta de Ensayo N° /Relatório de Ensaio N°
 Appendix /Anlage /Appendice / Appendice/Appendice/Appendice : 1
 Sheet /Blatt/Feuille/Foglio /Hoja/Folha : 4 / 10
 Make /Marke /Marque /Marca/Marca/ Marca : SAF
 Type /Typ/Type/Tipo/Tipo/Tipo : MM S 1624 A 6 0



1.4 Sample 4

/Prüfmuster
 /Échantillon
 /Campione
 /Especimen
 /Amostra

p_{15} : 0,30 [10²kPa]

Pressure	Average Thrust	Effective Stroke
<i>Druck</i>	<i>Durchschnittliche Kraftabgabe</i>	<i>Effektiver Hub</i>
<i>Pressure</i>	<i>Moyen force</i>	<i>Course effective</i>
<i>Pressione</i>	<i>Forza media</i>	<i>Corsa effettivo</i>
<i>Presión</i>	<i>Empuje medio</i>	<i>Recorrido efectivo</i>
<i>Pressão</i>	<i>Esforço médio</i>	<i>Curso efectivo</i>
p	Th_A	s_p
[10²kPa]	[N]	[mm]
1,0	757	53,93
2,0	1.809	59,97
3,0	2.877	61,85
4,0	3.939	63,21
5,0	5.002	64,25
6,0	6.054	65,12
6,5	6.579	65,41
7,0	7.108	65,58
8,0	8.167	65,69
9,0	9.226	65,67
10,0	10.290	65,45



Test Report Nr. /Prüfbericht Nr. /Procès-Verbal d'Essai N° : BC 0044.3
 /Verbale di Prova N°/Acta de Ensayo N° /Relatório de Ensaio N°
 Appendix /Anlage /Appendice / Appendice/Appendice/Appendice : 1
 Sheet /Blatt/Feuille/Foglio /Hoja/Folha : 5 / 10
 Make /Marke /Marque /Marca/Marca/ Marca : SAF
 Type /Typ/Type/Tipo/Tipo/Tipo : MM S 1624 A 6 0



1.5 Sample 5

/Prüfmuster
 /Échantillon
 /Campione
 /Especimen
 /Amostra

p_{15} : 0,30 [10²kPa]

Pressure	Average Thrust	Effective Stroke
<i>Druck</i>	<i>Durchschnittliche Kraftabgabe</i>	<i>Effektiver Hub</i>
<i>Pressure</i>	<i>Moyen force</i>	<i>Course effective</i>
<i>Pressione</i>	<i>Forza media</i>	<i>Corsa effettivo</i>
<i>Presión</i>	<i>Empuje medio</i>	<i>Recorrido efectivo</i>
<i>Pressão</i>	<i>Esforço médio</i>	<i>Curso efectivo</i>
p	Th_A	s_p
[10²kPa]	[N]	[mm]
1,0	723	53,82
2,0	1.804	5,58
3,0	2.865	61,64
4,0	3.939	62,84
5,0	5.003	63,83
6,0	6.059	64,51
6,5	6.598	64,87
7,0	7.111	65,06
8,0	8.190	65,15
9,0	9.255	65,11
10,0	10.293	64,90



Test Report Nr. /Prüfbericht Nr. /Procès-Verbal d'Essai N° : BC 0044.3
 /Verbale di Prova N°/Acta de Ensayo N° /Relatório de Ensaio N°
 Appendix /Anlage /Appendice / Appendice/Appendice/Appendice : 1
 Sheet /Blatt/Feuille/Foglio /Hoja/Folha : 6 / 10
 Make /Marke /Marque /Marca/Marca/ Marca : SAF
 Type /Typ/Type/Tipo/Tipo/Tipo : MM S 1624 A 6 0



1.6 Sample 6

/Prüfmuster
 /Échantillon
 /Campione
 /Especimen
 /Amostra

p_{15} : 0,30 [10²kPa]

Pressure	Average Thrust	Effective Stroke
<i>Druck</i>	<i>Durchschnittliche Kraftabgabe</i>	<i>Effektiver Hub</i>
<i>Pressure</i>	<i>Moyen force</i>	<i>Course effective</i>
<i>Pressione</i>	<i>Forza media</i>	<i>Corsa effettivo</i>
<i>Presión</i>	<i>Empuje medio</i>	<i>Recorrido efectivo</i>
<i>Pressão</i>	<i>Esforço médio</i>	<i>Curso efectivo</i>
p	Th_A	S_p
[10²kPa]	[N]	[mm]
1,0	724	51,94
2,0	1.798	59,03
3,0	2.872	61,19
4,0	3.940	62,51
5,0	5.005	63,47
6,0	6.071	64,17
6,5	6.594	64,50
7,0	7.131	64,75
8,0	8.190	64,93
9,0	9.264	64,93
10,0	10.295	64,57



Test Report Nr. /Prüfbericht Nr. /Procès-Verbal d'Essai N° : BC 0044.3
 /Verbale di Prova N°/Acta de Ensaio N° /Relatório de Ensaio N°
 Appendix /Anlage /Appendice / Appendice/Appendice/Appendice : 1
 Sheet /Blatt/Feuille/Foglio/Hoja/Folha : 7 / 10
 Make /Marke /Marque /Marca/Marca/ Marca : SAF
 Type /Typ/Type/Tipo/Tipo/Tipo : MM S 1624 A 6 0



2 Test Results for the spring brake chamber

/Prüfungsergebnisse für die Federspeicher -Bremszylinder
/Résultats d'essai pour les cylindres à ressort
/Risultati della Prova per i cilindri a molla
/Resultados des ensayos para las cámaras de freno de diafragma
/Resultados dos ensaios para as câmaras de freio à diafragma

2.1 Sample 1

/Prüfmuster
/Échantillon
/Campione
/Especimen
/Amostra

Stroke /Hub /Corse /Corsa /Recorrido /Curso	Thrust /Kraft /Force /Forza /Empuje /Esforço
s-[mm]	Th_s [N]
10,0	7.280
20,0	6.586
30,0	5.996
40,0	5.453
50,0	4.951

Release pressure at 10 mm stroke 5,00 [10²kPa]

/Lösedruck bei 10 mm Hub
/Pression de desserrage à une course de 10 mm
/Pressione di rilascio a una corsa di 10 mm
/Presión de descarga a recorrido de 10 mm
/Pressão de descarregar em curso de 10 mm



Test Report Nr. /Prüfbericht Nr. /Procès-Verbal d'Essai N° : BC 0044.3
 /Verbale di Prova N°/Acta de Ensayo N° /Relatório de Ensaio N°
 Appendix /Anlage /Appendice / Appendice/Appendice/Appendice : 1
 Sheet /Blatt/Feuille/Foglio /Hoja/Folha : 8 / 10
 Make /Marke /Marque /Marca/Marca/ Marca : SAF
 Type /Typ/Type/Tipo/Tipo/Tipo : MM S 1624 A 6 0



2.2 Sample 2

/Prüfmuster
 /Échantillon
 /Campione
 /Especimen
 /Amostra

Stroke /Hub /Corse /Corsa /Recorrido /Curso	Thrust /Kraft /Force /Forza /Empuje /Esforço
s-[mm]	Th _s [N]
10,0	7.436
20,0	6.789
30,0	6.192
40,0	5.612
50,0	4.990

Release pressure at 10 mm stroke **5,10[10²kPa]**

/Lösedruck bei 10 mm Hub
 /Pression de desserrage à une course de 10 mm
 /Pressione di rilascio a una corsa di 10 mm
 /Presión de descarga a recorrido de 10 mm
 /Pressão de descarregar em curso de 10 mm

2.3 Sample 3

/Prüfmuster
 /Échantillon
 /Campione
 /Especimen
 /Amostra

Stroke /Hub /Corse /Corsa /Recorrido /Curso	Thrust /Kraft /Force /Forza /Empuje /Esforço
s-[mm]	Th _s [N]
10,0	7.264
20,0	6.560
30,0	5.974
40,0	5.460
50,0	5.001

Release pressure at 10 mm stroke **5,00 [10²kPa]**

/Lösedruck bei 10 mm Hub
 /Pression de desserrage à une course de 10 mm
 /Pressione di rilascio a una corsa di 10 mm
 /Presión de descarga a recorrido de 10 mm
 /Pressão de descarregar em curso de 10 mm



Test Report Nr. /Prüfbericht Nr. /Procès-Verbal d'Essai N° : BC 0044.3
 /Verbale di Prova N°/Acta de Ensayo N° /Relatório de Ensaio N°
 Appendix /Anlage /Appendice / Appendice/Appendice/Appendice : 1
 Sheet /Blatt/Feuille/Foglio /Hoja/Folha : 9 / 10
 Make /Marke /Marque /Marca/Marca/ Marca : SAF
 Type /Typ/Type/Tipo/Tipo/Tipo : MM S 1624 A 6 0



2.4 Sample 4

/Prüfmuster
/Échantillon
/Campione
/Especimen
/Amostra

Stroke <i>/Hub</i> <i>/Corse</i> <i>/Corsa</i> <i>/Recorrido</i> <i>/Curso</i>	Thrust <i>/Kraft</i> <i>/Force</i> <i>/Forza</i> <i>/Empuje</i> <i>/Esforço</i>
s-[mm]	Th_s [N]
10,0	7.319
20,0	6.604
30,0	6.009
40,0	5.470
50,0	5.004

Release pressure at 10 mm stroke **5,10 [10²kPa]**

/Lösedruck bei 10 mm Hub
/Pression de desserrage à une course de 10 mm
/Pressione di rilascio a una corsa di 10 mm
/Presión de descarga a recorrido de 10 mm
/Pressão de descarregar em curso de 10 mm

2.5 Sample 5

/Prüfmuster
/Échantillon
/Campione
/Especimen
/Amostra

Stroke <i>/Hub</i> <i>/Corse</i> <i>/Corsa</i> <i>/Recorrido</i> <i>/Curso</i>	Thrust <i>/Kraft</i> <i>/Force</i> <i>/Forza</i> <i>/Empuje</i> <i>/Esforço</i>
s-[mm]	Th_s [N]
10,0	7.326
20,0	6.611
30,0	6.005
40,0	5.432
50,0	4.928

Release pressure at 10 mm stroke **5,10 [10²kPa]**

/Lösedruck bei 10 mm Hub
/Pression de desserrage à une course de 10 mm
/Pressione di rilascio a una corsa di 10 mm
/Presión de descarga a recorrido de 10 mm
/Pressão de descarregar em curso de 10 mm



Test Report Nr. /Prüfbericht Nr. /Procès-Verbal d'Essai N° : BC 0044.3
 /Verbale di Prova N°/Acta de Ensayo N° /Relatório de Ensaio N°
 Appendix /Anlage /Appendice / Appendice/Appendice/Appendice : 1
 Sheet /Blatt/Feuille/Foglio/Hoja/Folha : 10 / 10
 Make /Marke /Marque /Marca/Marca/ Marca : SAF
 Type /Typ/Type/Tipo/Tipo/Tipo : MM S 1624 A 6 0



2.6 Sample 6

/Prüfmuster
/Échantillon
/Campione
/Especimen
/Amostra

Stroke /Hub /Corse /Corsa /Recorrido /Curso	Thrust /Kraft /Force /Forza /Empuje /Esforço
s-[mm]	Th _s [N]
10,0	7.304
20,0	6.639
30,0	6.044
40,0	5.497
50,0	5.007

Release pressure at 10 mm stroke **5,10 [10²kPa]**
/Lösedruck bei 10 mm Hub
/Pression de desserrage à une course de 10 mm
/Pressione di rilascio a una corsa di 10 mm
/Presión de descarga a recorrido de 10 mm
/Pressão de descarregar em curso de 10 mm



Test Report Nr. / Prüfbericht Nr. / Procès-Verbal d'Essai N° : BC 0044.3
 /Verbale di Prova N°/Acta de Ensayo N° /Relatório de Ensaio N°
 Appendix /Anlage /Appendice / Appendice/Appendice/Appendice : 2
 Sheet /Blatt/Feuille/Foglio/Hoja/Folha : 1 / 2
 Make /Marke /Marque /Marca/Marca/ Marca : SAF
 Type /Typ/Type/Tipo/Tipo/Tipo : MM S 1624 A 6 0



V 0.0 Guidance note appended to the report BC00044.xx

V 0.0 Anlage zum Prüfbericht BC0044.xx

Part <i>Teil</i>	Type <i>Typbezeichnung</i>	Test Report <i>Prüfbericht</i>	Confirmation No <i>Nummer der Bestätigung</i>
SAF Double Diaphragm Spring Brake Cambers for Air Disc brakes <i>SAF Doppelmembranbremszylinder für pneumatische Scheibenbremsen</i>	MMS1624A60	BC0044.xx	190322

Maximum Dimension [mm] <i>Maximale Abmessungen</i>				
A	B	C	D	E
187 ⁺¹⁰	optional	120.7 +/-10	166 ⁺¹⁰	241 ⁺¹⁰

List of updates

Änderungsverfolgung

No. <i>Nr.</i>	Date <i>Datum</i>	Doc-Version <i>Dok.-Version</i>	Reason for update <i>Grund der Änderung</i>
A 1.0	05.05.2017	V0.0	Issuing Document <i>Erstellung Dokument</i>

20170504_TN_BC_0044_0_MMS1624A60



Test Report Nr. / Prüfbericht Nr. / Procès-Verbal d'Essai N°
 / Verbale di Prova N° / Acta de Ensayo N° / Relatório de Ensaio N°
 Appendix / Anlage / Appendice / Appendice / Apêndice
 Sheet / Blatt / Feuille / Foglio / Hoja / Folha
 Make / Marke / Marque / Marca / Marca / Marca
 Type / Typ / Type / Tipo / Tipo / Tipo

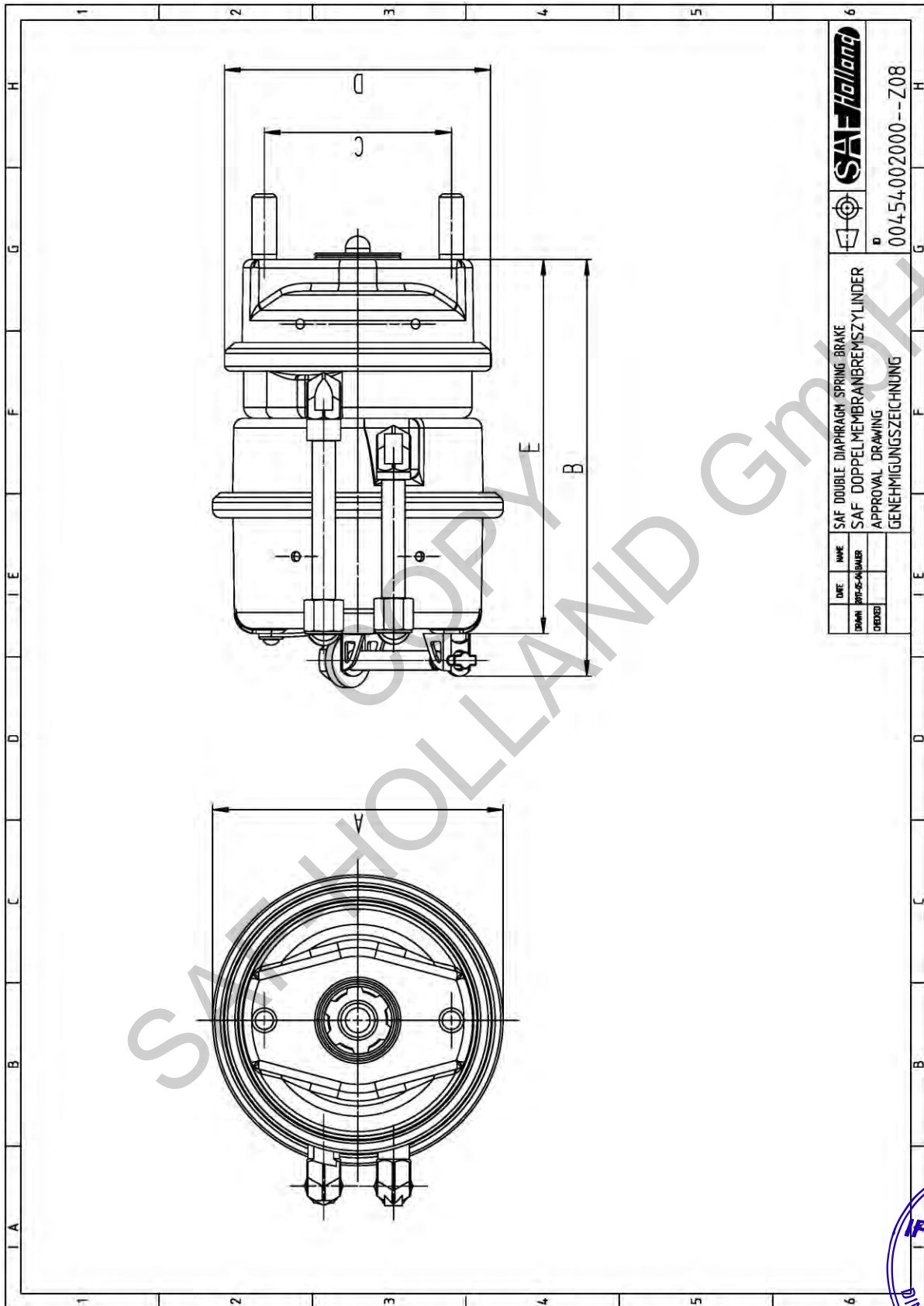
: BC 0044.3

: 2

: 2 / 2

: SAF

: MM S 1624 A 6 0



DIN		NAME	SAF DOUBLE DIAPHRAGM SPRING BRAKE
DRW	DATE	SAF	DOPPELMEMBRANBREMSZYLINDER
CHECKED			APPROVAL DRAWING
			GENEHIGUNGSZEICHNUNG

SAFHOLLAND

00454002000--Z08

