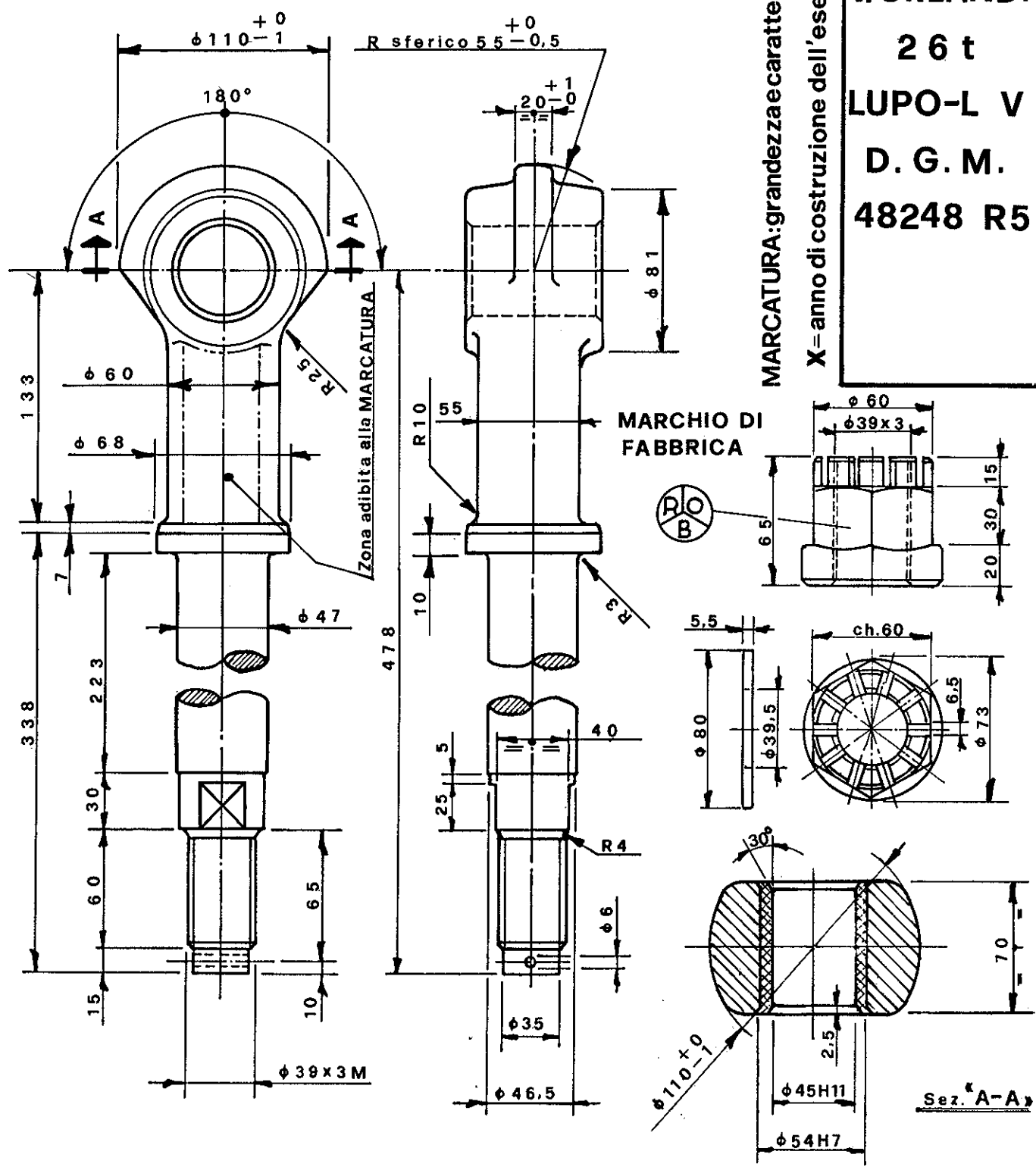


RIMORCHI V.ORLANDI BRESCIA	Occhione a cavità cilindrica - tipo LUPO-L V 26 t (Tab. CUNA - NC 438 - 55) per rimorchi di massa complessiva fino a 26000 Kg.	ANNO 1991
Approvato dal Ministero dei Trasporti Direzione Generale MCTC Certificato n° 48248 in data 21.12.1991		

199 x  
V.ORLANDI  
26 t  
LUPO-L V  
D. G. M.  
48248 R5

MARCATURA: grandezza e caratteri al vero  
X = anno di costruzione dell'esemplare



\* Il marchio di fabbrica è impresso solo sul dado nella posizione indicata dal disegno