

**Einbauanleitung**  
**Installation Instructions**  
**Les instructions d'installation**  
**Istruzioni per l'installazione**  
**Las instrucciones de instalación**

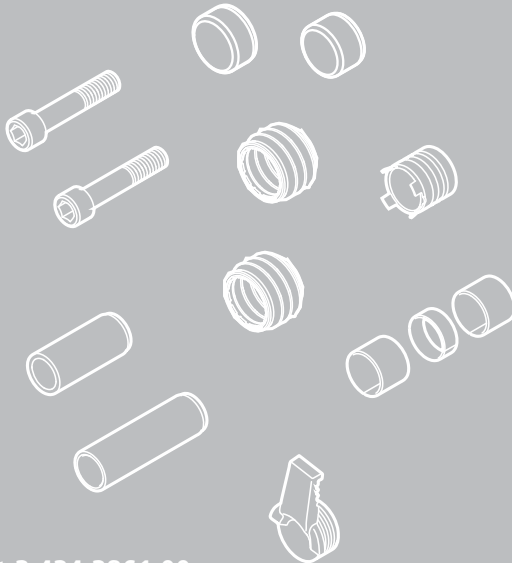
**Austauschsatz Führungs-/Dichtsatz  
für SAF Scheibenbremsen SBS 2220 HO**

**Replacement of Guide kit / Seal kit  
for disc brakes SAF SBS 2220 HO**

**Kit de réparation Ensemble de guidage /  
Ensemble d'étanchéité  
des freins à disque SBS 2220 HO**

**Kit guide / tenue  
per freni a disco SBS 2220 HO**

**Kit de reparación guías correderas  
de los frenos de disco SBS 2220 HO**



**Kit 3.434.3861.00**

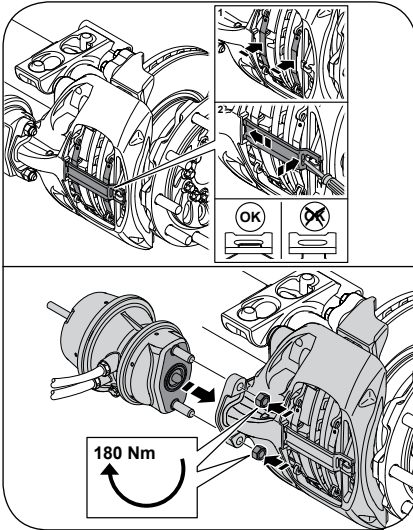


Fig. 13

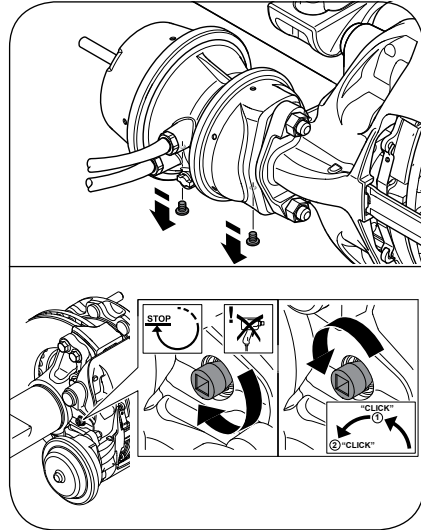


Fig. 14

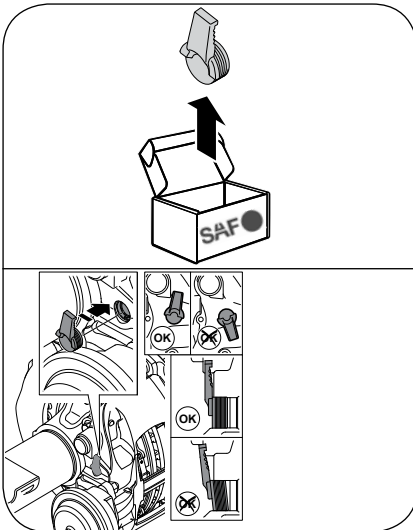


Fig. 15

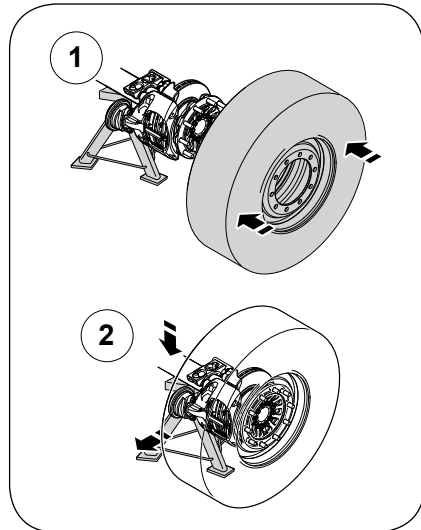
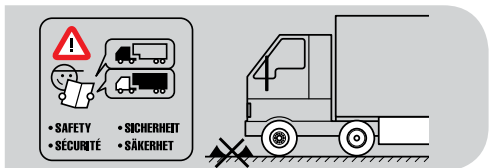
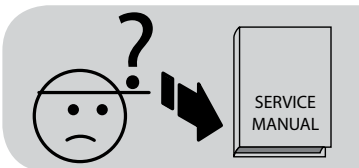


Fig. 16



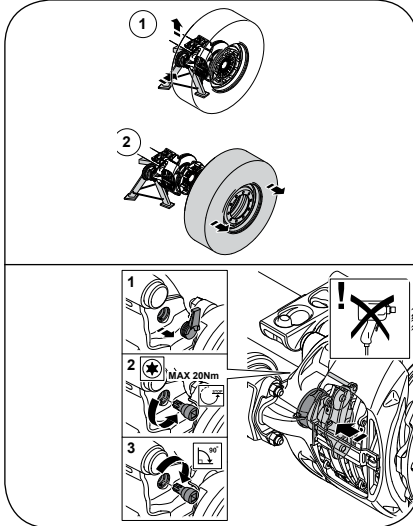
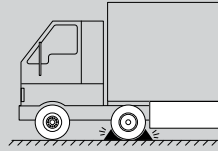


Fig. 1

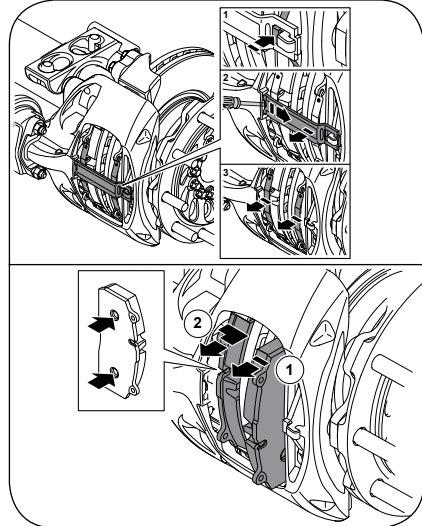


Fig. 2

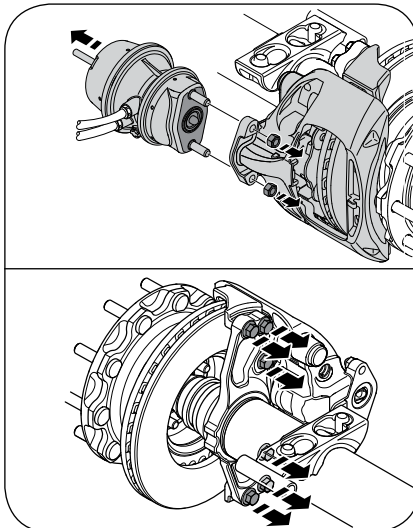


Fig. 3

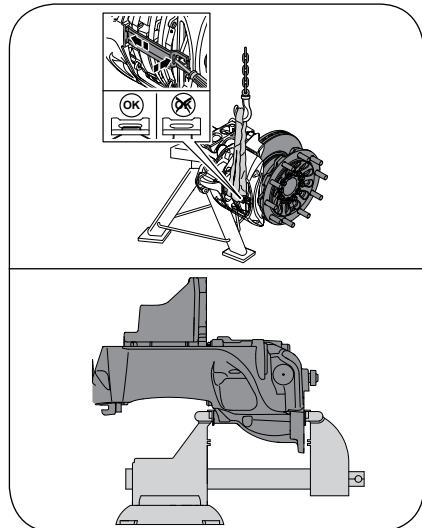


Fig. 4

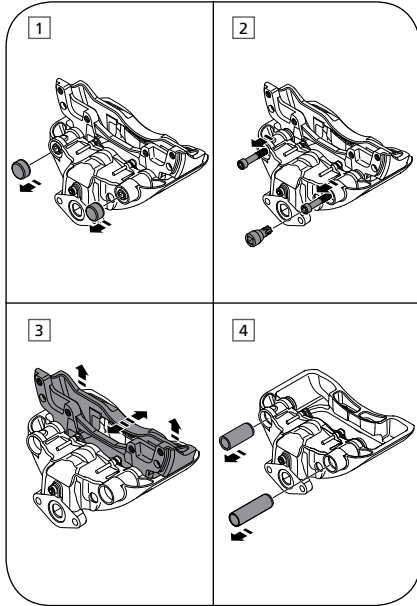


Fig. 5

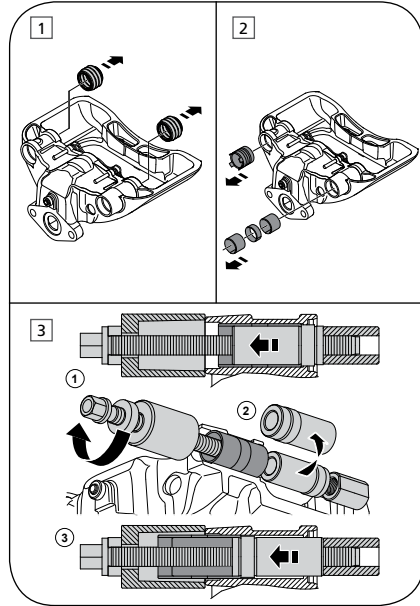


Fig. 6

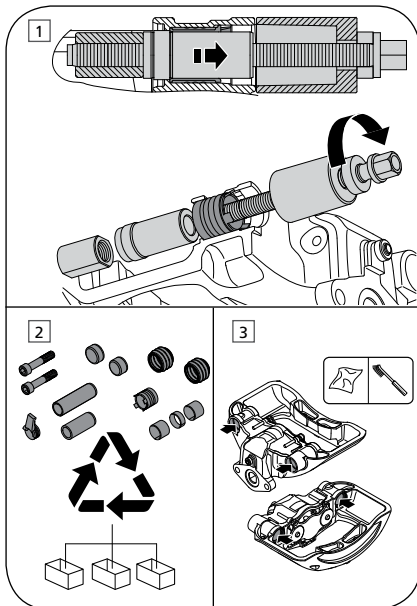


Fig. 7

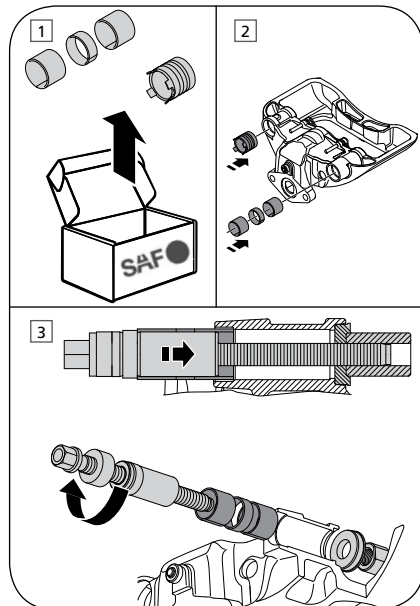


Fig. 8

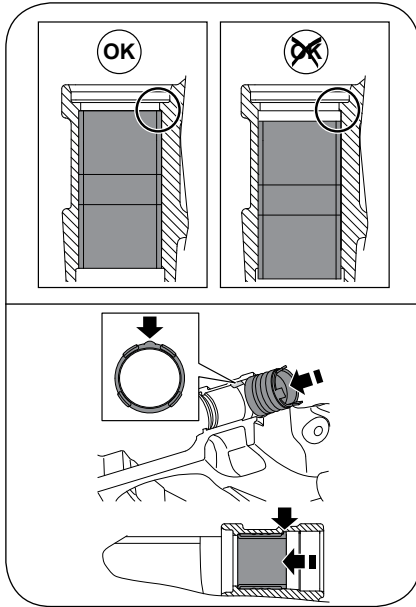


Fig. 9

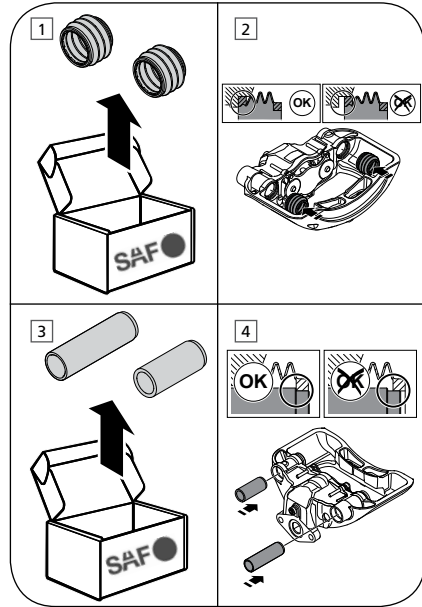


Fig. 10

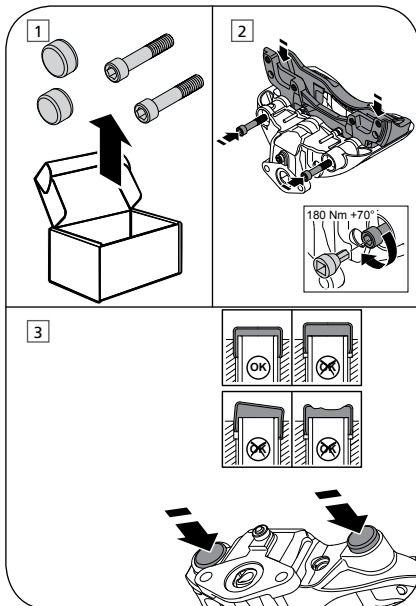


Fig. 11

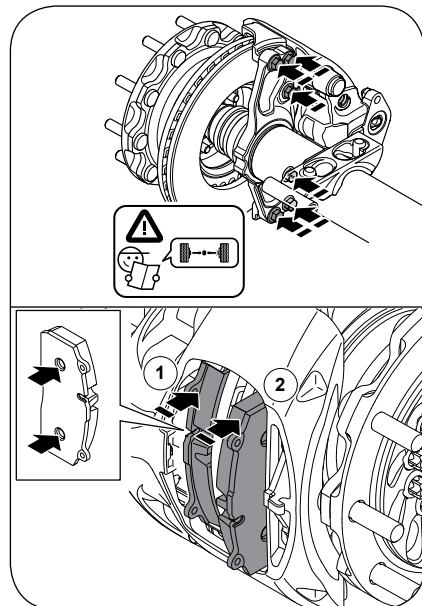


Fig. 12



**Emergency Hotline** +49 6095 301-247

**Customer Service** +49 6095 301-602

**Spare Parts** +49 6095 301-301

**Fax** +49 6095 301-259

**[service@safholland.de](mailto:service@safholland.de)**

**[www.safholland.com](http://www.safholland.com)**