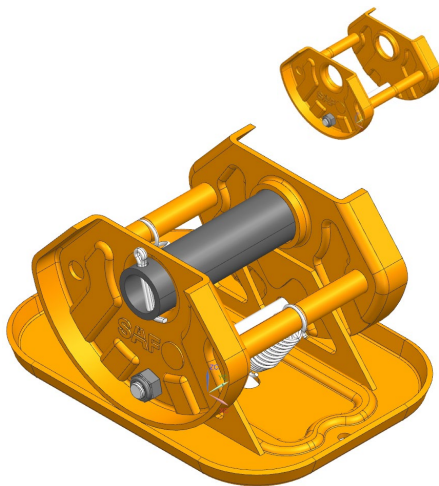


## Strukturelle Stärkung des Ausgleichfuß der Hercules Stützwinde

Im Zuge der stetigen Produktverbesserung wurde der Ausgleichfuß der Hercules Stützwinde überarbeitet. Unterstützt durch Computer Aided Engineering (CAE) wurde die Performance verbessert.

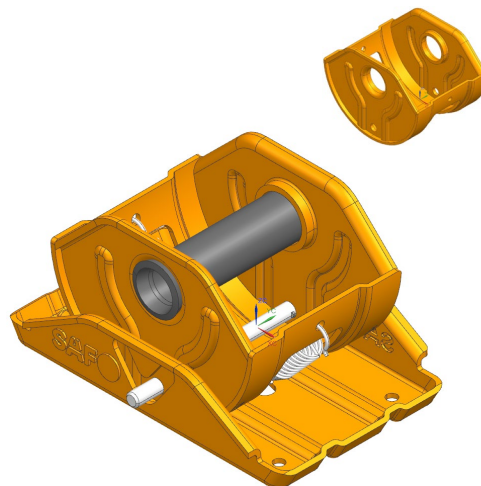
Durch die Veränderung im Design weist der Ausgleichfuß eine deutlich erhöhte Festigkeit in Bezug auf Seitenlast auf. Der größere Ausgleichsweg führt weiterhin zu einem verbesserten Abrollverhalten. Dank moderner CAE-Werkzeuge gelingt die Leistungssteigerung nahezu gewichtsneutral.

### Ausgleichfuß bisheriges Ausführung



- Aufstandsfläche ca. 686cm<sup>2</sup>
- Ausgleichsweg +/- 82mm
- Selbst zentrierend
- Gewicht ca. 10kg

### Ausgleichfuß neue Ausführung ab Q3 2024



- Aufstandsfläche ca. 540cm<sup>2</sup>
- Ausgleichsweg +/- 100mm
- Selbst zentrierend
- Gewicht ca. 10,4kg

Bei der Bestellung der Stützfüße im **Aftermarkt** ist folgendes zu beachten:

- Die Bestellnummer ändert sich von 03 370 1000 / 1006 **00** auf 03 370 1000 / 1006 **01**.
- Der Austausch der Ausgleichfüße von alt auf neu ist ohne weitere Anpassungen möglich
- Wir empfehlen, die Ausgleichfüße paarweise auszutauschen

**Die Umstellung erfolgte im Q3/2024**