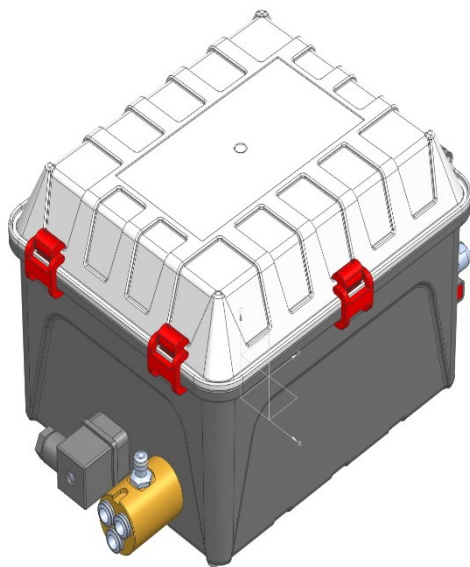


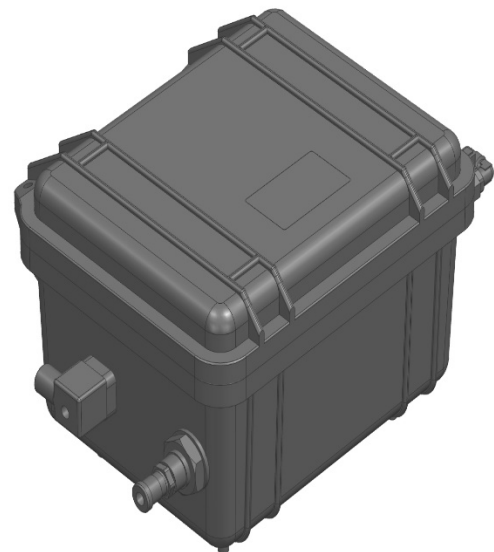
## Umstellen der Kontrollbox des SAF Tire Pilot Reifenfüllsystem

**Im Rahmen der Produktpflege wird die Kontroll-Box des SAF Tire Pilot Reifenfüllsystems durch eine überarbeitete Variante ersetzt.**

Im Rahmen der Optimierung der Lieferketten und Gewährleistung der Teileverfügbarkeit in einem angespannten Umfeld erfolgt eine Umstellung der Kontrollbox des SAF Tire Pilot Systems. Betroffen sind ausschließlich Komponenten des TPRS ohne Anbindung an ein EBS des Fahrzeuges. Die Umstellung erfolgt mit Auslieferung Anfang Mai 2025. Die Installations- und Bedienungsanleitung bleiben in Kraft. Der Funktionsumfang ist unverändert. Die Bestellnummern der SAF Tire Pilot Fahrzeug - Kits bleiben unverändert.



Kontrollbox aus Auslieferung bis 04/2025



Kontrollbox aus Auslieferung ab 05/2025

Es ergeben sich keine Veränderungen im Einsatzbereich, bzw. an Schnittstellen zum Fahrzeug. Die Aufspaltung des Druckluftausganges auf die einzelnen Achsen des Fahrzeuges erfolgt durch im Lieferumfang enthaltene T – Stücke.