



# E525

Ganci automatici - Automatic couplings

Per occhielli  
For drawbar eyes

Ø50

DIN 74053  
ECE R55

## Dati tecnici - Technical data

Codice Part number	Flangia Hole pattern [mm]	Valore D D-Value [kN]	Valore Dc Dc-Value [kN]	Massa S S-Load [kg]	Valore V V-Value [kN]	Peso Weight [kg]	Omologazione Homologation		
							Classe Class	ECE R55	Tipo Type
E525A0M E525B0M	160x100	200	135	1000	75	43	C50-X	E11 01-1046	E509
				2500	50				
E505A0M E505B0M	160x100	130	83	1000	29	43	C50-X	E11 01-0309	E505

**Crea il tuo codice:**

**Create your part number:**

**E525 X X X**

Tipo di leva - Action lever type

Versione - Version

Tipi di inserto - Wearing pad types

**Tipi di leva - Lever types**

A = Leva alta - Short lever

B = Leva bassa - Long lever

**Versioni - Versions**

0 = Standard

1 = Standard + CO01601

2 = Standard + CO01800 + CO02605

3 = Standard + CO01603

4 = Standard + CO02600

6 = Standard + CO01606

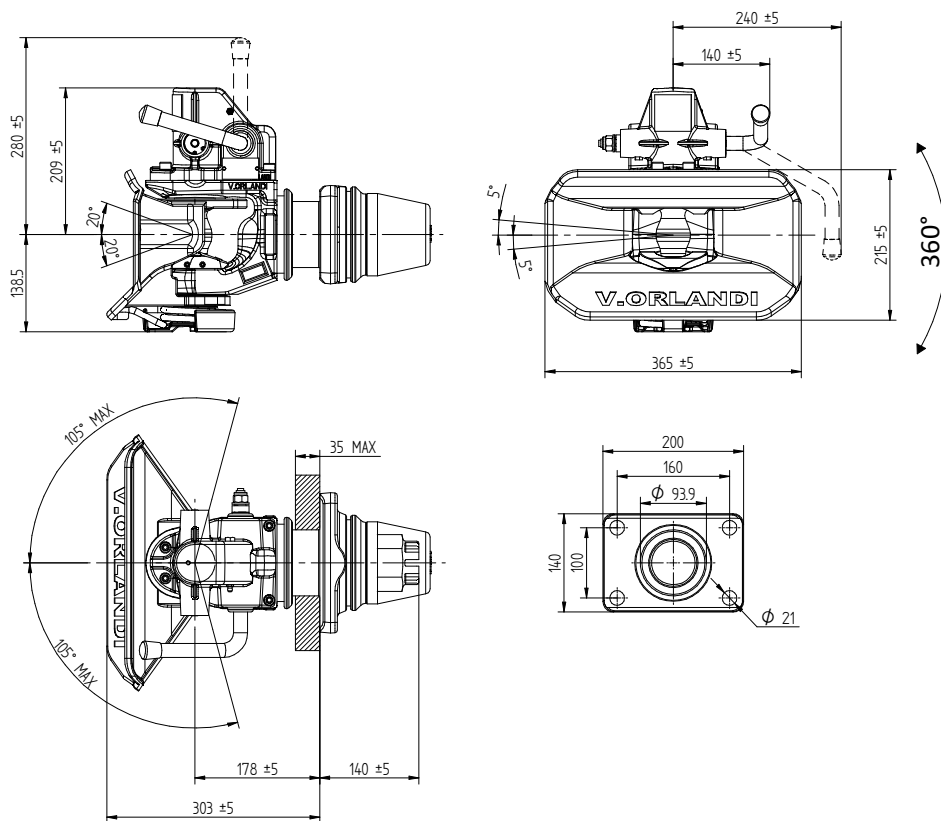
7 = Standard + CO01400

9 = Standard + CO02100

**Tipi di inserto - Wearing pad types**

M = Supporto metallico - Steel wearing pad

P = Supporto in plastica - Plastic wearing pad



**Tipi di leva  
Lever type**

**Versioni - Version**

A/B	1	2	3	4	6	7	9
	In cab	Out cab	In cab	In cab	In cab	Out cab	Out cab