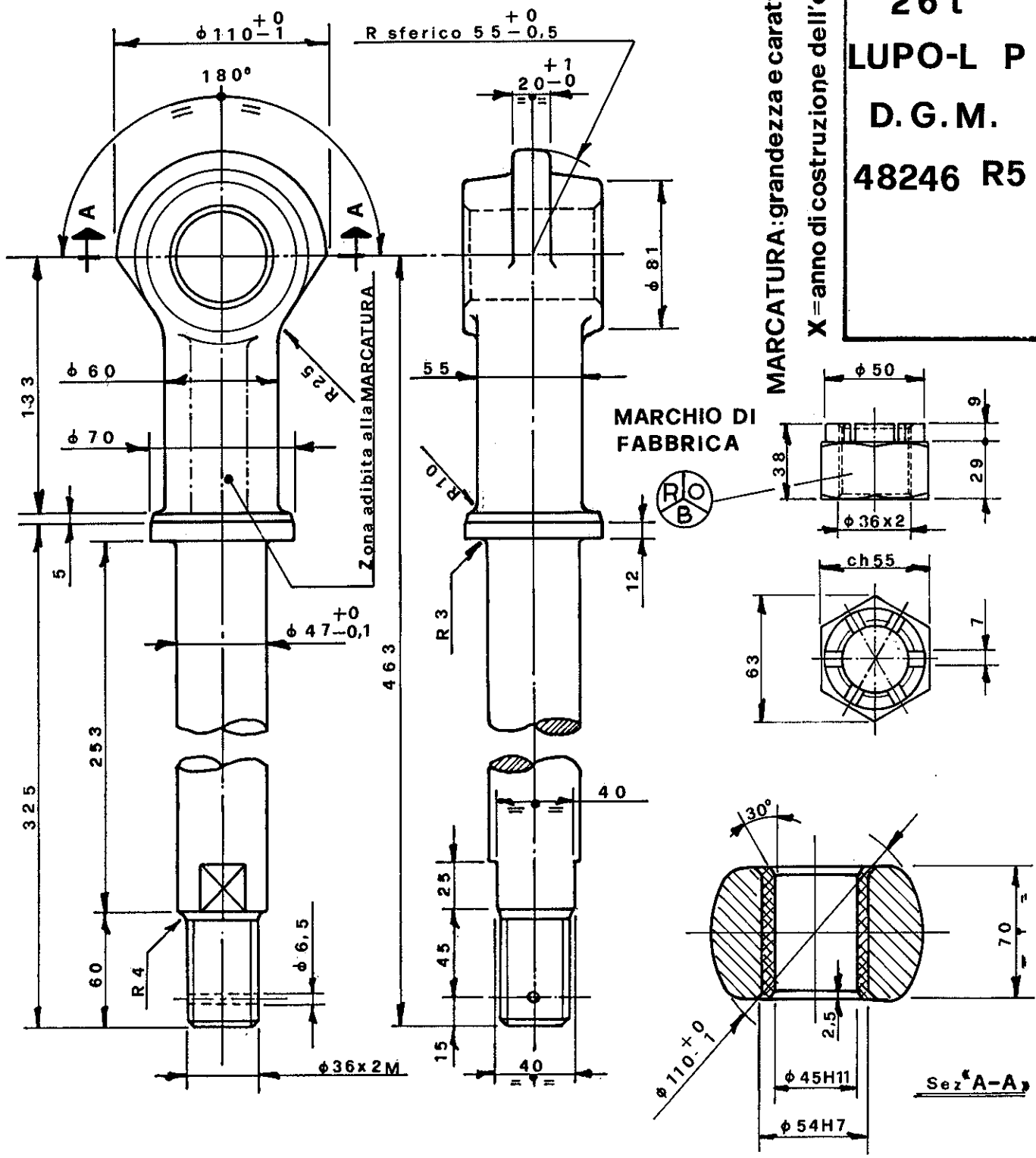


<p>RIMORCHI V.ORLANDI BRESCIA</p>	<p>occhione a cavità cilindrica - tipo LUPO-L P 26t (Tab. CUNA-NC 438-55) per rimorchi di massa complessiva fino a 26 000 Kg.</p>	<p>ANNO 1991</p>
<p>Approvato dal Ministero dei Trasporti Direzione Generale MCTC Certificato n° 48246 in data 21.12.1991</p>		

199x  
V.ORLANDI  
26 t  
LUPO-L P  
D.G.M.  
48246 R5

MARCATURA: grandezza e caratteri al vero  
X = anno di costruzione dell'esemplare



\* il marchio di fabbrica è impresso solo sul dado nella posizione indicata dal disegno